

B 67 B

Ans.nr.: 3751/83

Indleveret: 16 aug 1983

Løbedag: 16 aug 1983

Alm. tilgængelig: 18 feb 1984

Prioritet: 17 aug 1982 GB 8223653

***METAL BOX PUBLIC LIMITED COMPANY;**

Reading, GB.

Opfinder: Sidney Walter *Waters; GB, James

Keith *Haslam; GB.

**Fuldmægtig: Plougmann & Vingtoft Patentbu-
reau**

Lågpåsætningsmaskine

SAMMENDRAG

3751-83

En lågpåsætningsmaskine til påsætning af aftagelige låg på flasker, glas eller andre beholdere har et lågmonteringshoved, der uden anden understøtning rager frem fra en stander (38), som er monteret på maskinens stel, idet lågmonteringshovedet højde kan varieres trinløst ved simpel justering. Højden af sideremme (50), der indgriber med beholderen, kan også varieres trinløst, og disse remme understøttes af en konstruktion (108, 128, 130, 138), der har parallelogramform, og som er drejeligt monteret på lågmonteringshovedets legeme og kan justeres ved hjælp af en enkelt møtrik (146). En lågslidske har et par tilbageførbare ruller til lokalisering af lågene i et opsamlingspunkt, idet rullerne er monteret på forkroppede arme, der forspændes af trækfjedre, og som kan dreje på en sådan måde, at armen til flytning af rulleakserne kun danner en lille spids vinkel med lågenes bane. En forseglingssko er ophængt i lågmonteringshovedet ved hjælp af et par arme, der tillader, at skoen kan vippe i et lodret plan.

3751-83

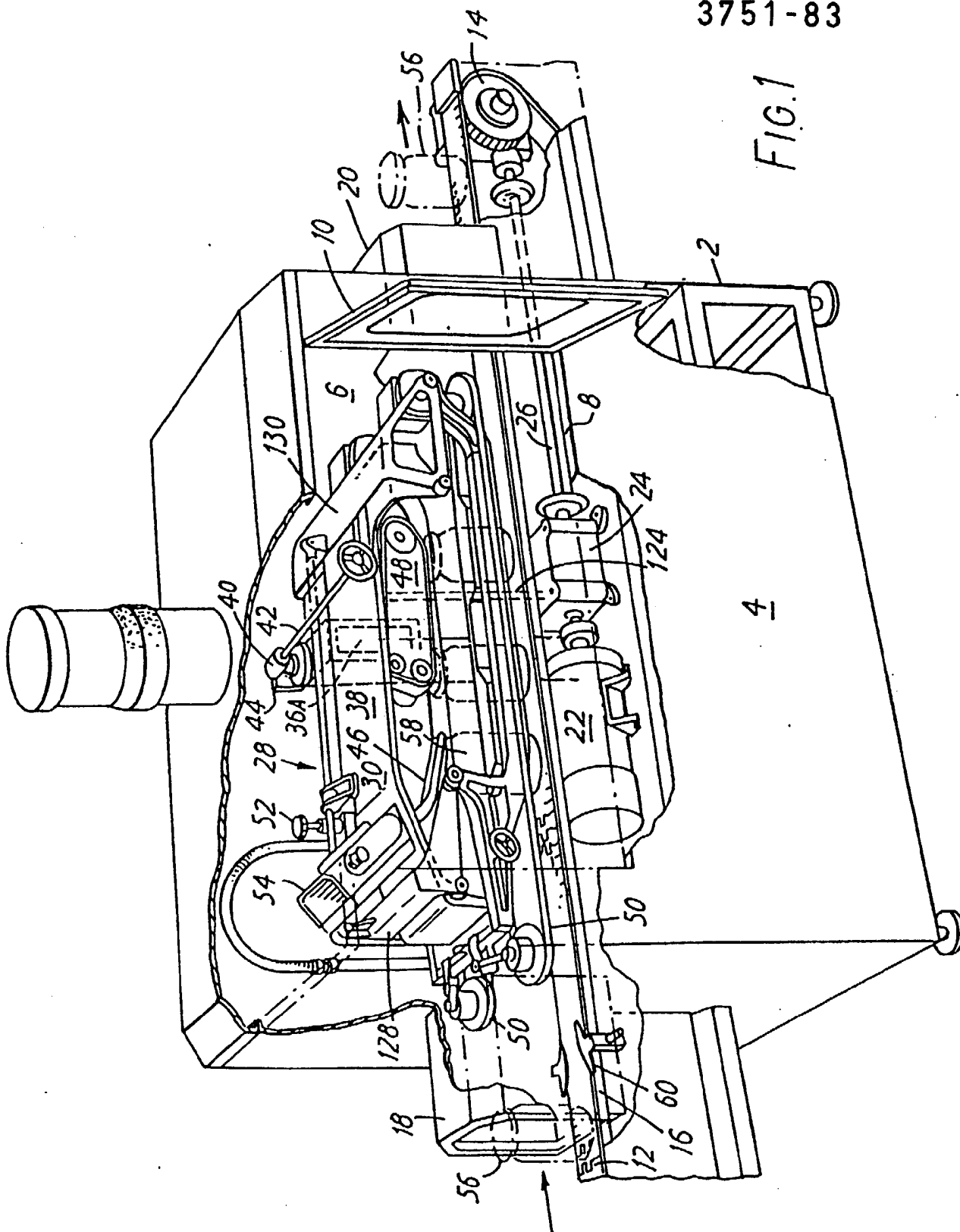


FIG. 1