



(12)发明专利

(10)授权公告号 CN 105173879 B

(45)授权公告日 2018.04.20

(21)申请号 201510544052.X

B65H 57/14(2006.01)

(22)申请日 2015.08.27

(56)对比文件

(65)同一申请的已公布的文献号

申请公布号 CN 105173879 A

CN 203635665 U,2014.06.11,

CN 203635665 U,2014.06.11,

CN 203079406 U,2013.07.24,

CN 204938544 U,2016.01.06,

CN 104816980 A,2015.08.05,

CN 201873380 U,2011.06.22,

CN 202704690 U,2013.01.30,

US 3462098 A,1969.08.19,

(43)申请公布日 2015.12.23

(73)专利权人 安庆日月电缆有限公司

地址 246001 安徽省安庆市罗冲工业园南
环路北侧

(72)发明人 林进荣

审查员 应一鸣

(74)专利代理机构 合肥市浩智运专利代理事务
所(普通合伙) 34124

代理人 方荣肖

(51)Int.Cl.

B65H 49/26(2006.01)

B65H 49/36(2006.01)

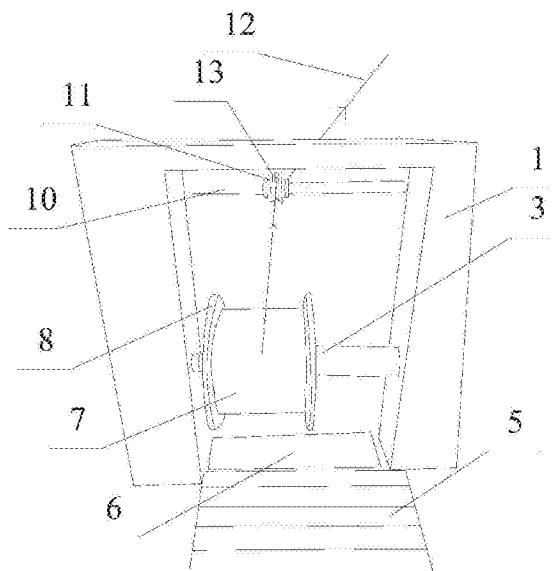
权利要求书1页 说明书2页 附图1页

(54)发明名称

一种具有缓冲功能的铜线放线装置

(57)摘要

本发明公开了一种具有缓冲功能的铜线放线装置,其包括安装线卷以使线卷进行放线的支架。支架上设置有能拆卸的定位轴,线卷通过套设于定位轴上而活动安装在支架。支架上还固定有平行于定位轴的横梁,横梁位于线卷的上方。横梁上套设有能沿横梁移动的活动轮,活动轮上径向开设有导引线卷上的线的一圈滑槽。本发明的有益效果:通过在支架上固定平行于定位轴的横梁,横梁上采用活动轮,经由活动轮的滑槽进行放线,能给线卷提供缓冲,使线卷的线顺利地、有序地放线。



1. 一种具有缓冲功能的铜线放线装置,其包括安装线卷(7)以使线卷(7)进行放线(12)的支架(1),支架(1)上设置有能拆卸的定位轴(3),线卷(7)通过套设于定位轴(3)上而活动安装在支架(1);其特征在于:支架(1)上还固定有平行于定位轴(3)的横梁(10),横梁(10)位于线卷(7)的上方;横梁(10)上套设有能沿横梁(10)移动的活动轮(11),活动轮(11)上径向开设有导引线卷(7)上的线(12)的一圈滑槽(13)。

2. 如权利要求1所述的具有缓冲功能的铜线放线装置,其特征在于:横梁(10)为采用钢制成的圆柱。

3. 如权利要求2所述的具有缓冲功能的铜线放线装置,其特征在于:横梁(10)的表面为抛光面。

4. 如权利要求1所述的具有缓冲功能的铜线放线装置,其特征在于:滑槽(13)沿活动轮(11)径向上的横截面呈U形。

5. 如权利要求1所述的具有缓冲功能的铜线放线装置,其特征在于:活动轮(11)为采用钢制成的圆环。

6. 如权利要求1所述的具有缓冲功能的铜线放线装置,其特征在于:支架(1)的底部设置有能停靠线缆(7)的操作台(6)。

7. 如权利要求6所述的具有缓冲功能的铜线放线装置,其特征在于:支架(1)的底部还可设置与操作台(6)搭接的坡道(5)。

一种具有缓冲功能的铜线放线装置

技术领域

[0001] 本发明涉及一种具有缓冲功能的铜线放线装置。

背景技术

[0002] 铜线在放线时,一般架在支架上。如,线卷通过可拆卸的定位轴,撑起来,悬空于支架上,然后进行放线,然而,这样放线,存在诸多的问题。比如,线卷比较重,都是铜线,需要2个人抬起来,然后再穿插定位轴,悬空架设在支架上,费人力、物力,再者,定位轴也不一定好安装,比较麻烦。再比如,放线的时候,由于惯性线卷不能立马停下,出的线会比较多,时间长了容易混乱、甚至打结。

发明内容

[0003] 本发明的目的在于提供一种具有缓冲功能的铜线放线装置,其能给线卷提供缓冲,使线卷的线顺利地、有序地放线。

[0004] 本发明的解决方案是:一种具有缓冲功能的铜线放线装置,其包括安装线卷以使线卷进行放线的支架,支架上设置有能拆卸的定位轴,线卷通过套设于定位轴上而活动安装在支架;支架上还固定有平行于定位轴的横梁,横梁位于线卷的上方;横梁上套设有能沿横梁移动的活动轮,活动轮上径向开设有导引线卷上的线的一圈滑槽。

[0005] 作为上述方案的进一步改进,横梁为采用钢制成的圆柱。

[0006] 进一步地,横梁的表面为抛光面。

[0007] 作为上述方案的进一步改进,滑槽沿活动轮径向上的横截面呈U形。

[0008] 作为上述方案的进一步改进,活动轮为采用钢制成的圆环。

[0009] 作为上述方案的进一步改进,支架的底部设置有能停靠线缆的操作台。

[0010] 进一步地,支架的底部还可设置与操作台搭接的坡道。

[0011] 本发明的有益效果:通过在支架上固定平行于定位轴的横梁,横梁上采用活动轮,经由活动轮的滑槽进行放线,能给线卷提供缓冲,使线卷的线顺利地、有序地放线。

附图说明

[0012] 图1是本发明较佳实施例提供的具有缓冲功能的铜线放线装置的结构示意图。

具体实施方式

[0013] 为了使本发明的目的、技术方案及优点更加清楚明白,以下结合附图及实施例,对本发明进行进一步详细说明。应当理解,此处所描述的具体实施例仅仅用以解释本发明,并不用于限定本发明。

[0014] 请参阅图1,本实施例的具有缓冲功能的铜线放线装置包括支架1、定位轴3、横梁10、活动轮11。

[0015] 支架1用于安装线卷7使线卷7进行放线12,线卷7上的线12缠绕在绕线架8上。定位

轴3通过可拆卸方式安装在支架1上,线卷7通过套设于定位轴3上而活动安装在支架1。

[0016] 横梁10固定在支架1上,并平行于定位轴3,横梁10位于线卷7的上方。横梁10为采用钢制成的圆柱,钢制圆柱比较耐磨。横梁10的表面最好为抛光面,这样可以减少磨损。

[0017] 横梁10上套设有能沿横梁10移动的活动轮11,活动轮11上径向开设有导引线卷7上的线12的一圈滑槽13。滑槽13沿活动轮11径向上的横截面呈U形。活动轮11也可为采用钢制成的圆环。

[0018] 具有缓冲功能的铜线放线装置在使用时,只需要将线12经过滑槽13引出即可。支架1的底部还设置有能停靠线缆7的操作台6。支架1的底部还可设置与操作台6搭接的坡道5。这样方便推动线卷7沿着坡道5滚到操作台6上,此时再抬线卷7会比较省力。

[0019] 以上所述仅为本发明的较佳实施例而已,并不用以限制本发明,凡在本发明的精神和原则之内所作的任何修改、等同替换和改进等,均应包含在本发明的保护范围之内。

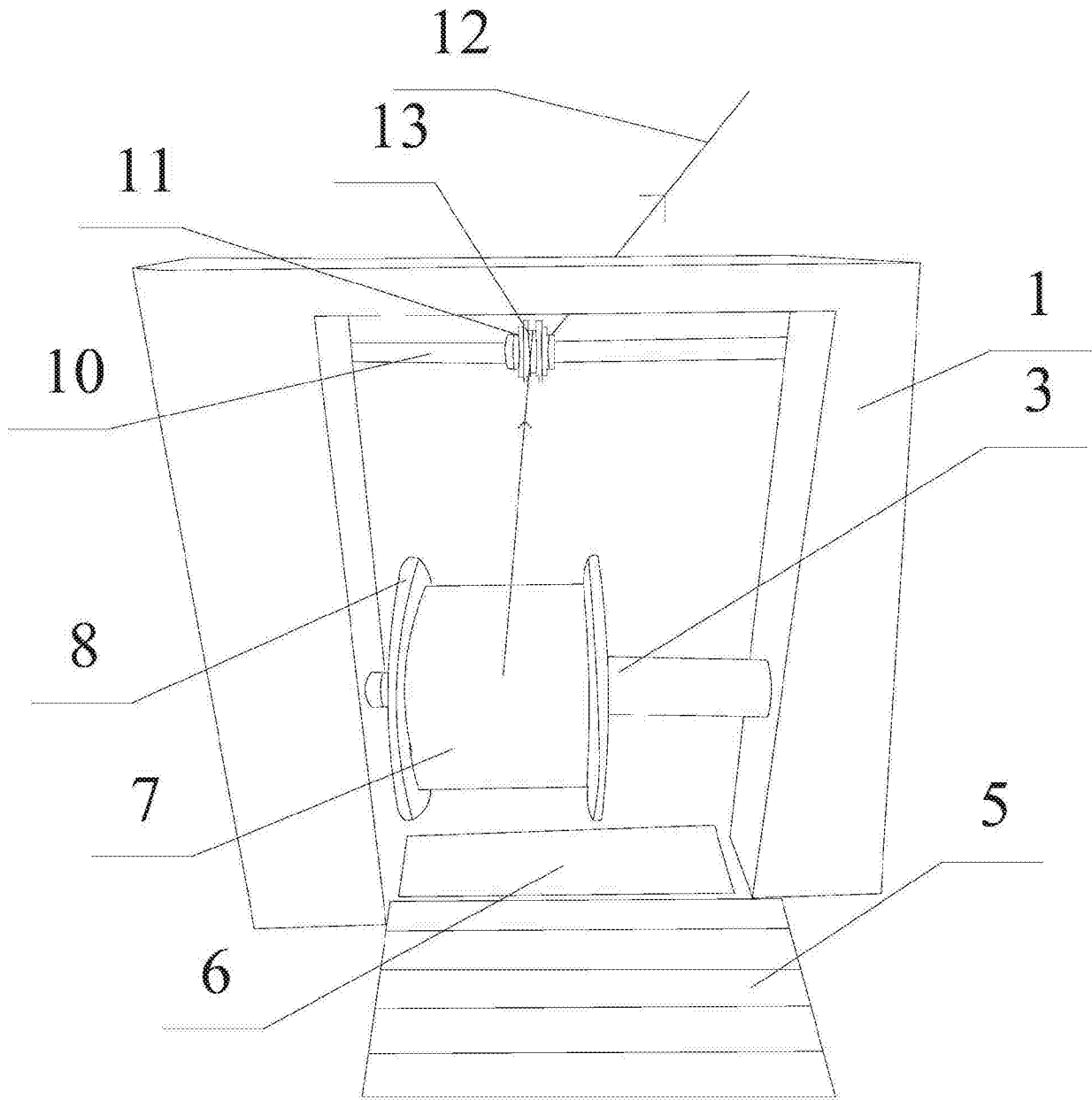


图1