

1. 一种新型可拆卸可收纳两节裤,包括短裤部分(1),下节裤管(2),以及连接短裤部分(1)与下节裤管(2)之间的膝位拉链(3),其中下节裤管(2)又包括侧开拉链(4),侧开拉链(4)位于下节裤管(2)的大腿外侧部分,与膝位拉链(3)垂直,其特征在于,所述下节裤管(2)还包括收纳暗袋(5),收纳暗袋(5)设置于下节裤管(2)的大腿内侧部分,膝位拉链(3)的下沿部分。

2. 根据权利要求1所述的一种新型可拆卸可收纳两节裤,其特征在于,所述收纳暗袋(5)上还设置有魔术贴(6)和耳绳(7),魔术贴(6)缝合在收纳暗袋(5)的表面,耳绳(7)缝合在收纳暗袋(5)的上缝合线处。

3. 根据权利要求1所述的一种新型可拆卸可收纳两节裤,其特征在于,所述膝位拉链(3)和侧开拉链(4)为隐藏式拉链。

4. 根据权利要求1所述的一种新型可拆卸可收纳两节裤,其特征在于,所述下节裤管(2)的侧开拉链(4)分为母链和子链,母链与另一个下节裤管(2)的子链连接后,可形成用于摆放小物品的地垫。

一种新型可拆卸可收纳两节裤

技术领域

[0001] 本实用新型涉及服装技术领域,具体涉及一种可从侧边拆卸及可收纳的两节裤。

背景技术

[0002] 目前,裤子的分节设计都是采用在裤管的相应位置设置连接拉链,拉开拉链褪去下节裤管以实现双节分离。此拆卸裤管的方法,需要脱下鞋子才方便脱出。中国实用新型专利 ZL200920169334.6 公开了一种裤子,下节裤管外侧设置了侧开拉链,可以实现不脱下鞋子即可褪去下节裤管,实现两节分离。但是在实际生活中还存在着一些问题,卸下的下节裤管不可直接收纳,造成容易丢失,给出行的随意变装带来诸多不便。

发明内容

[0003] 本实用新型的目的是提供一种可从侧边拆卸及可收纳的两节裤,实现不用脱鞋即可褪去下节裤管,并方便收纳褪下的下节裤管。

[0004] 本实用新型采用如下的技术方案:

[0005] 一种新型可拆卸可收纳两节裤,包括短裤部分,下节裤管,以及连接短裤部分与下节裤管之间的膝位拉链,其中下节裤管又包括侧开拉链,侧开拉链位于下节裤管的大腿外侧部分,与膝位拉链垂直,所述下节裤管还包括收纳暗袋,收纳暗袋设置于下节裤管的大腿内侧部分,膝位拉链的下沿部分。

[0006] 所述收纳暗袋上还设置有魔术贴和耳绳,魔术贴缝合在收纳暗袋的表面,耳绳缝合在收纳暗袋的上缝合线处;所述膝位拉链和侧开拉链为隐藏式拉链。

[0007] 进一步地,所述下节裤管的侧开拉链分为母链和子链,母链与另一个下节裤管的子链连接后,可形成用于摆放小物品的地垫。

[0008] 本实用新型的用暗袋隐藏裤管口调缩抽绳的裤子由于采用了以上技术方案,在下节裤管外侧增加了一道侧开拉链,拉开拉链即可从左右两外侧敞开下节裤管,再将膝位拉链拉开即可将下节裤管完全拆卸。当要接上下节裤管实现长裤型穿着时,只需将两拉链拉合即可,拆穿均无需褪鞋,轻松且方便的实现了一裤多穿的实用性。卸下下节裤管时可随手将其收纳至收纳暗袋中,收纳暗袋设有耳绳,可直接挂置户外出行背包中,非常方便携带及储存。两个拉链均为隐藏式拉链,既可满足着装舒适又给裤型增加美观感。

[0009] 下面结合附图对本实用新型的一种新型可拆卸可收纳两节裤做进一步说明。

附图说明

[0010] 图 1 为本实用新型一种新型可拆卸可收纳两节裤主视图;

[0011] 图 2 为本实用新型一种新型可拆卸可收纳两节裤具体操作图;

[0012] 图 3 为本实用新型一种新型可拆卸可收纳两节裤裤管分节图;

[0013] 图 4 为本实用新型一种新型可拆卸可收纳两节裤下节裤管图;

[0014] 图 5 为本实用新型一种新型可拆卸可收纳两节裤下节裤管展开图;

[0015] 图 6 为本实用新型一种新型可拆卸可收纳两节裤下节裤管收纳图；

[0016] 图 7 为本实用新型一种新型可拆卸可收纳两节裤下节裤管地垫应用图。

[0017] 图中各标记如下：1 短裤部分,2 下节裤管,3 膝位拉链,4 侧开拉链,5 收纳暗袋,6 魔术贴,7 耳绳。

具体实施方式

[0018] 实施例 1

[0019] 如图 1 所示,整个可拆卸可收纳两节裤是由短裤部分 1 和下节裤管 2 组成的。如图 2 所示,短裤部分 1 和下节裤管 2 是由膝位拉链 3 连接起来的,下节裤管 2 的外侧又设置有侧开拉链 4。图 3 为两节裤裤管分节图,褪去下节裤管 2 该两节裤即可实现短裤的穿着。图 4 为下节裤管 2 的视图,可以清楚的看到下节裤管 2 的结构。图 5 为下节裤管 2 的展开图,展开图可以看到下节裤管 2 的内侧和膝位拉链 3 的下沿部分缝合有收纳暗袋 5。图 6 为将褪下的下节裤管 2 收纳至收纳暗袋 5 中,收纳暗袋 5 表面缝合有魔术贴 6,将魔术贴 6 贴合,下节裤管 2 即收纳成一个小包,轻松实现下节裤管 2 的便易收纳。收纳暗袋 5 的上缝合线处还缝合有耳绳 7,耳绳 7 可将其挂于背包快挂上,亦可直接放于背包中,携带便捷,避免丢失。

[0020] 实施例 2

[0021] 如图 7 所示,褪下的下节裤管 2 还可以有另外一种应用,将两个下节裤管 2 的侧开拉链 4 全部拉开后,将一个下节裤管 2 的子链与另一下节裤管的母链连接,铺平后形成一个小地垫,出行时用来摆放小物品等。

[0022] 以上所述的实施例仅仅是对本实用新型的优选实施方式进行了描述,并非对本实用新型的范围进行限定,在不脱离本实用新型设计精神的前提下,本领域普通技术人员对本实用新型的技术方案作出的各种变形和改进,均应落入本实用新型权利要求书确定的保护范围内。

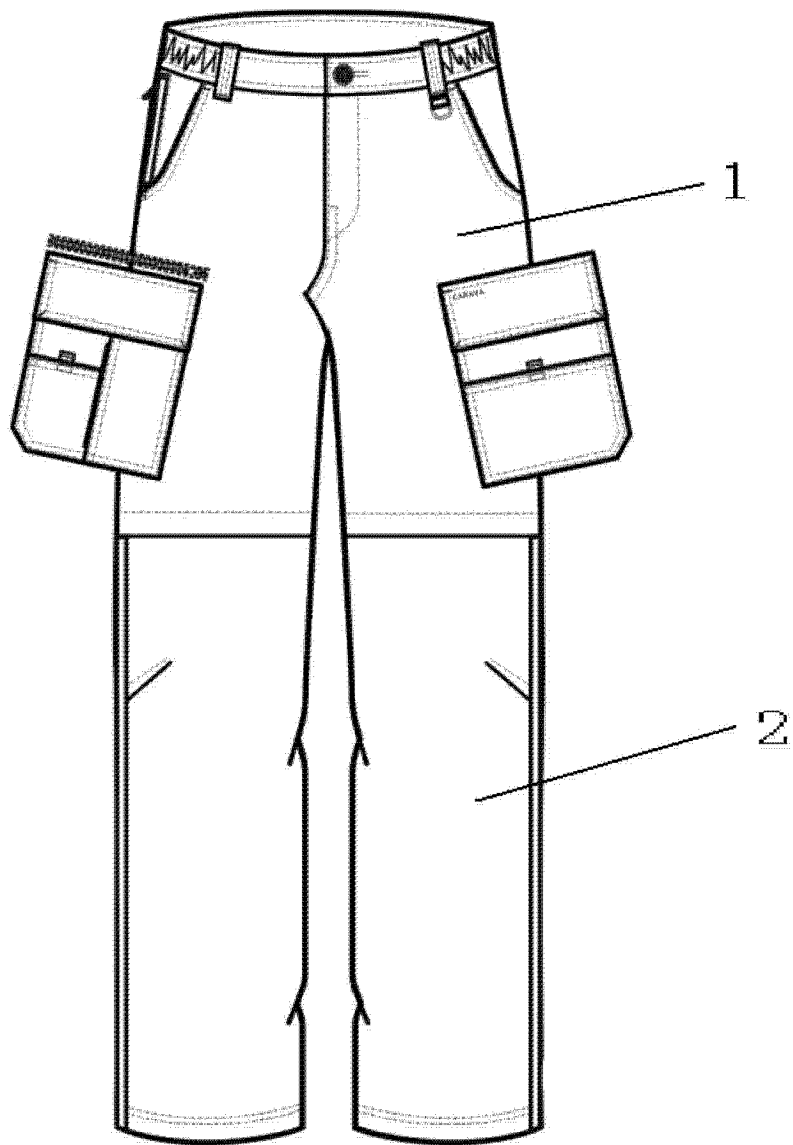


图 1

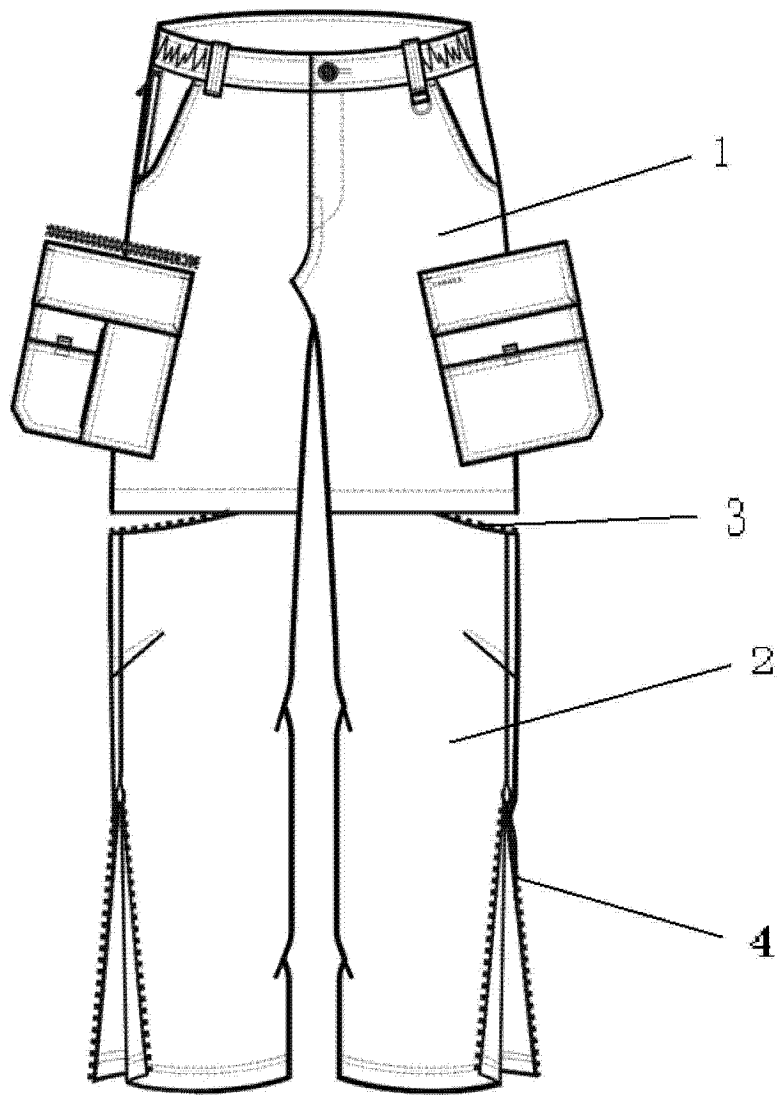


图 2

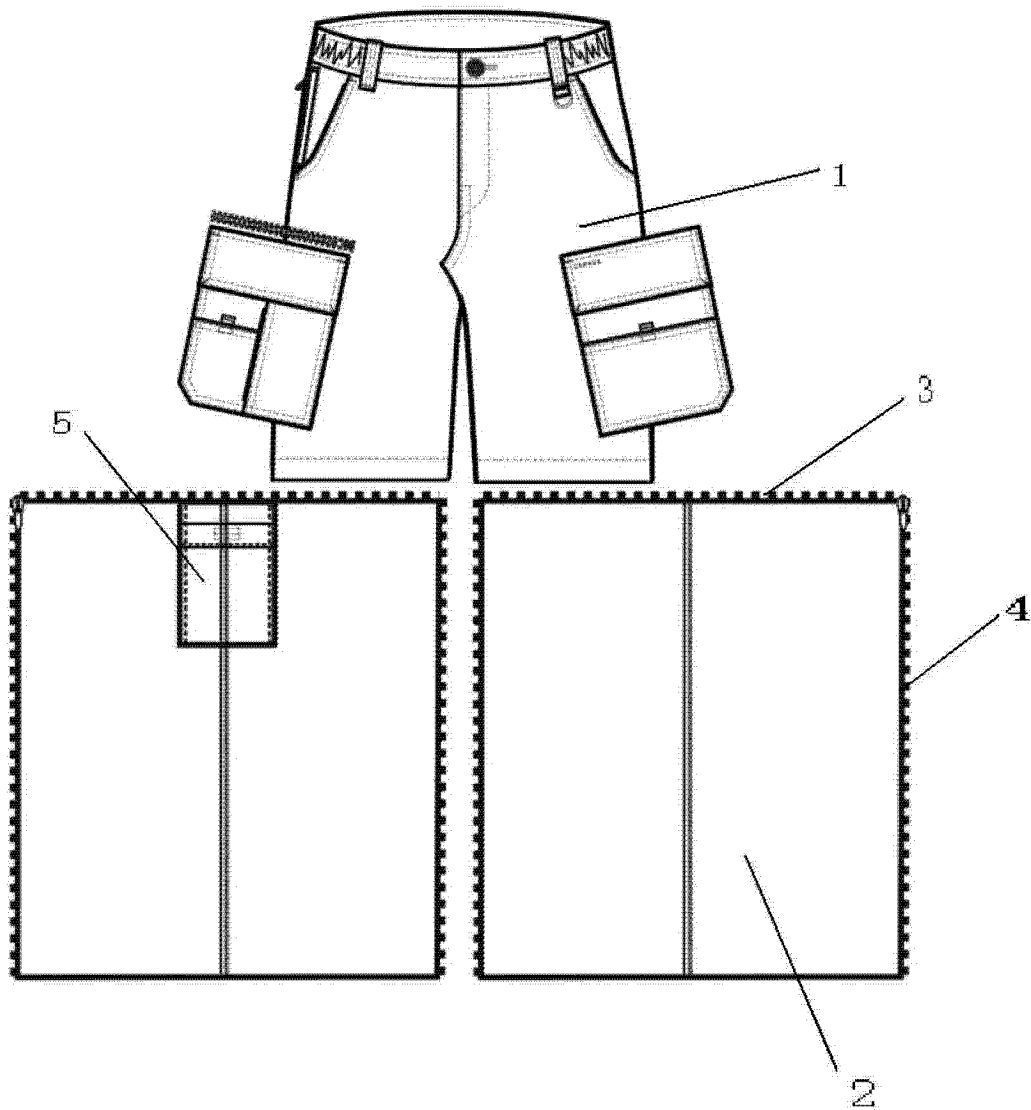


图 3

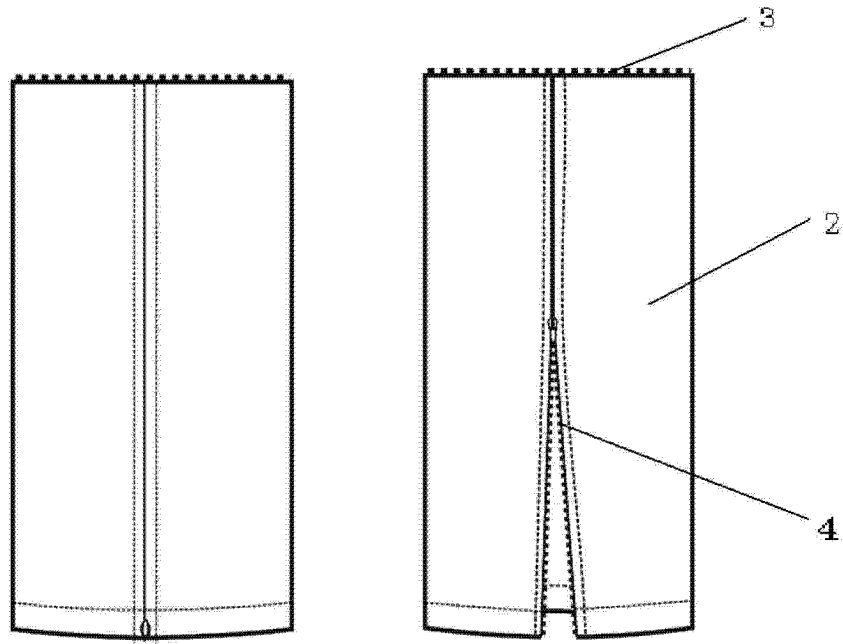


图 4

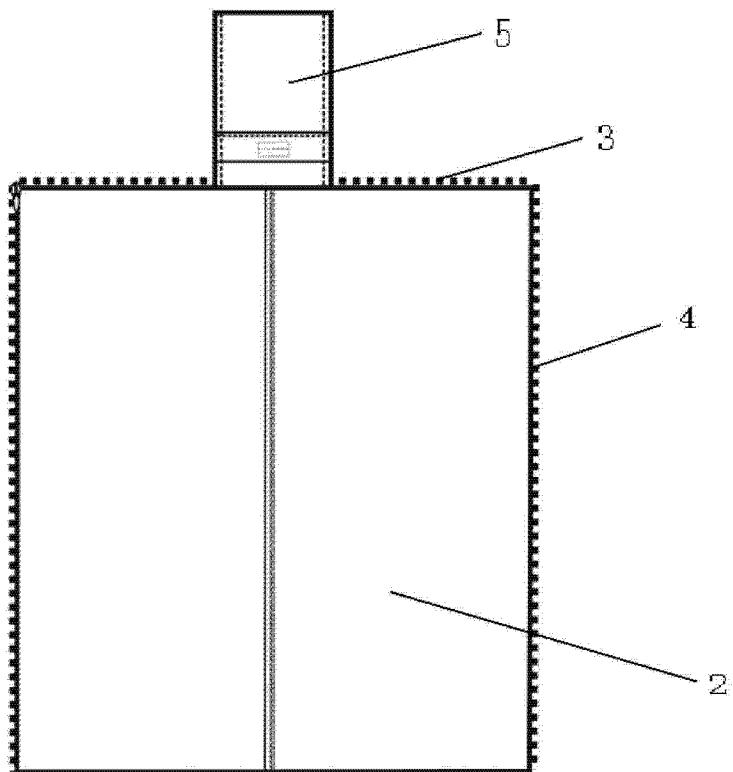


图 5

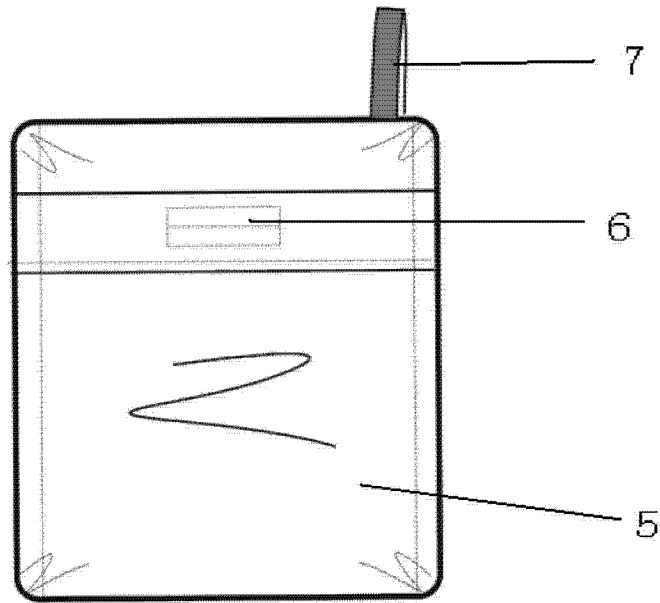


图 6

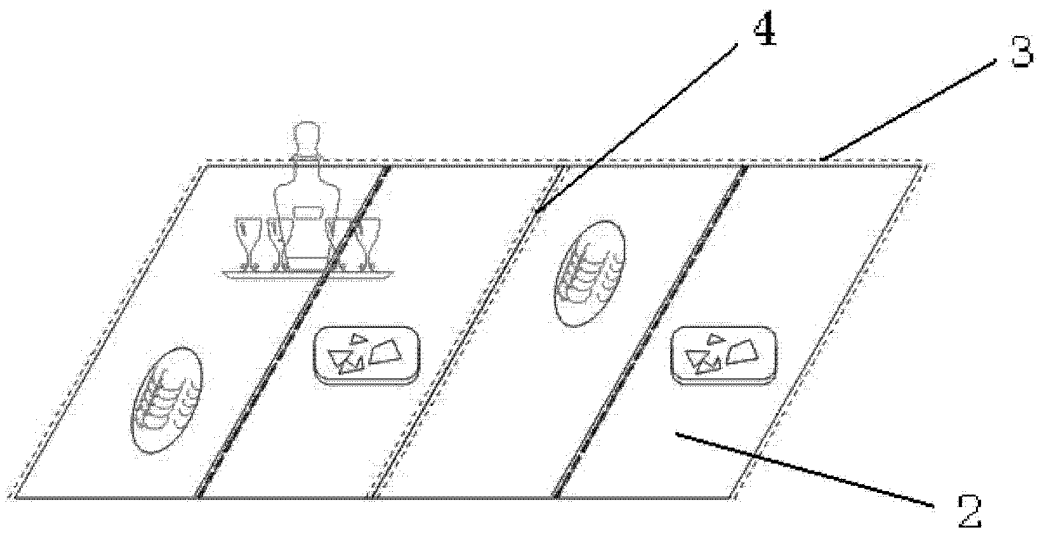


图 7