



(12)实用新型专利

(10)授权公告号 CN 206597591 U

(45)授权公告日 2017. 10. 31

(21)申请号 201720168660.X

(22)申请日 2017.02.24

(73)专利权人 宁夏宁平炭素有限责任公司

地址 753400 宁夏回族自治区石嘴山市生
态经济开发区宁平炭素有限责任公司

(72)发明人 裴瑞杰 曹培峰 张凯峰 何树宁
王平 裴学志

(51) Int. Cl.

B02C 18/02(2006.01)

B02C 18/04(2006.01)

B02C 18/14(2006.01)

B02C 18/16(2006.01)

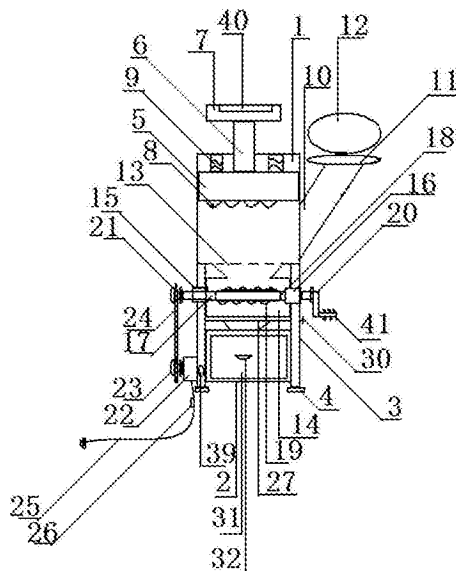
权利要求书1页 说明书3页 附图2页

(54)实用新型名称

一种煤炭粉碎防溅装置

(57)摘要

一种煤炭粉碎防溅装置,涉及煤炭粉碎技术领域。为实现上述目的,本实用新型提供如下技术方案:一种煤炭粉碎防溅装置,包括煤炭粉碎盒和煤炭防溅存储盒,所述煤炭粉碎盒下侧安装了两个固定支撑腿,所述支撑腿下侧安装了防震垫,煤炭防溅存储盒固定在两支撑腿之间,所述煤炭粉碎盒内安装了破碳锤头,破碳锤头上侧安装了加压杆。所述一种煤炭粉碎防溅装置,在粉碎煤炭过程中,通过煤炭粉碎盒和粉碎桶将炭块分切粉碎,通过煤炭防溅存储盒收集粉碎的煤炭且防止煤炭外溅。



1. 一种煤炭粉碎防溅装置,包括煤炭粉碎盒和煤炭防溅存储盒,其特征是:所述煤炭粉碎盒下侧安装了两个固定支撑腿,所述支撑腿下侧安装了防震垫,煤炭防溅存储盒固定在两支撑腿之间,所述煤炭粉碎盒内安装了破碳锤头,破碳锤头上侧安装了加压杆,加压杆上侧安装了握柄,所述破碳锤头下侧安装了粗破碎刀头,所述破碎锤头与煤炭粉碎盒之间安装了加压弹簧,所述煤炭粉碎盒右侧安装了加碳管,加碳管上侧安装了喇叭口,所述喇叭口上侧安装了活动盖,所述煤炭粉碎盒下侧连接了粗过滤口,所述粗过滤口下侧连接了粉碎桶,粉碎桶位于支撑腿之间,所述两个支撑腿内安装了左套管和右套管,所述左套管右侧与粉碎桶相连接,右套管左侧与粉碎桶相连接,所述粉碎桶内设有转轴,转轴表面套有转筒,所述转筒表面安装了细破碎刀头,所述转轴右侧穿过右套管安装了拆装摇柄,所述转轴左侧穿过左套管安装了皮带挂轴,所述支撑腿左侧安装了驱动电机,所述驱动电机左侧连接大挂轴,所述大挂轴上侧安装了皮带,所述皮带上侧挂在皮带挂轴上,所述驱动电机下侧安装电源线,电源线上安装了开关,所述粉碎桶下侧安装了底座,底座表面设有上下贯通的漏孔,所述底座右侧连接抽拉板,抽拉板右侧安装了拉手,所述抽拉板密封漏孔,所述粉碎桶通过漏孔与煤炭防溅存储盒相连通,所述煤炭防溅存储盒内设有煤炭存放抽屉,煤炭存放抽屉前侧安装了拉手A,所述煤炭存放抽屉内安装了八字形排口,所述八字形排口上侧安装了两个套环,套环内安装了活动杆,所述活动杆下侧安装了挡门,所述煤炭存放抽屉内安装了销轴,销轴后侧连接分拨杆。

2. 根据权利要求1所述的一种煤炭粉碎防溅装置,其特征在于,所述支撑腿表面安装了线轴。

3. 根据权利要求1所述的一种煤炭粉碎防溅装置,其特征在于,所述握柄上侧安装了扣手。

4. 根据权利要求1所述的一种煤炭粉碎防溅装置,其特征在于,所述拆装摇柄表面安装了防滑点。

一种煤炭粉碎防溅装置

技术领域

[0001] 本实用新型涉及煤炭粉碎技术领域,具体是一种煤炭粉碎防溅装置。

背景技术

[0002] 煤炭的利用是无处不在的,它我们的生活带来了能量,尤其是在冬天使用时,农户家里存放较多的过冬煤炭,在焚烧煤炭时,由于大小不均匀,每次使用时需要用锤敲碎较大的炭块,敲击时很容易导致煤炭四处外溅,污染地面,且敲击的力量不均匀,不能将较大的炭块均匀分开。

发明内容

[0003] 本实用新型的目的在于提供一种煤炭粉碎防溅装置,以解决上述背景技术中提出的问题。

[0004] 为实现上述目的,本实用新型提供如下技术方案:一种煤炭粉碎防溅装置,包括煤炭粉碎盒和煤炭防溅存储盒,所述煤炭粉碎盒下侧安装了两个固定支撑腿,所述支撑腿下侧安装了防震垫,煤炭防溅存储盒固定在两支支撑腿之间,所述煤炭粉碎盒内安装了破碳锤头,破碳锤头上侧安装了加压杆,加压杆上侧安装了握柄,所述破碳锤头下侧安装了粗破碎刀头,所述破碎锤头与煤炭粉碎盒之间安装了加压弹簧,所述煤炭粉碎盒右侧安装了加碳管,加碳管上侧安装了喇叭口,所述喇叭口上侧安装了活动盖,所述煤炭粉碎盒下侧连接了粗过滤口,所述粗过滤口下侧连接了粉碎桶,粉碎桶位于支撑腿之间,所述两个支撑腿内安装了左套管和右套管,所述左套管右侧与粉碎桶相连接,右套管左侧与粉碎桶相连接,所述粉碎桶内设有转轴,转轴表面套有转筒,所述转筒表面安装了细破碎刀头,所述转轴右侧穿过右套管安装了拆装摇柄,所述转轴左侧穿过左套管安装了皮带挂轴,所述支撑腿左侧安装了驱动电机,所述驱动电机左侧连接大挂轴,所述大挂轴上侧安装了皮带,所述皮带上侧挂在皮带挂轴上,所述驱动电机下侧安装电源线,电源线上安装了开关,所述粉碎桶下侧安装了底座,底座表面设有上下贯通的漏孔,所述底座右侧连接抽拉板,抽拉板右侧安装了拉手,所述抽拉板密封漏孔,所述粉碎桶通过漏孔与煤炭防溅存储盒相连通,所述煤炭防溅存储盒内设有煤炭存放抽屉,煤炭存放抽屉前侧安装了拉手A,所述煤炭存放抽屉内安装了八字形排口,所述八字形排口上侧安装了两个套环,套环内安装了活动杆,所述活动杆下侧安装了挡门,所述煤炭存放抽屉内安装了销轴,销轴后侧连接分拨杆。

[0005] 作为本实用新型进一步的方案:所述支撑腿表面安装了线轴。

[0006] 作为本实用新型进一步的方案:所述握柄上侧安装了扣手。

[0007] 作为本实用新型进一步的方案:所述拆装摇柄表面安装了防滑点。

[0008] 与现有技术相比,本实用新型的有益效果是:所述一种煤炭粉碎防溅装置,在粉碎煤炭过程中,通过煤炭粉碎盒和粉碎桶将炭块分切粉碎,通过煤炭防溅存储盒收集粉碎的煤炭且防止煤炭外溅。

附图说明

[0009] 图1为本实用新型的结构示意图。

[0010] 图2为本实用新型底座的结构示意图。

[0011] 图3为本实用新型煤炭存放抽屉的结构示意图。

[0012] 图中:1、煤炭粉碎盒,2、煤炭防溅存储盒,3、固定支撑腿,4、防震垫,5、破碳锤头,6、加压杆,7、握柄,8、粗破碎刀头,9、加压弹簧,10、加碳管,11、喇叭口,12、活动盖,13、粗过滤口,14、粉碎桶,15、左套管,16、右套管,17、转轴,18、转筒,19、细破碎刀头,20、拆装摇柄,21、皮带挂轴,22、驱动电机,23、大挂轴,24、皮带,25、电源线,26、开关,27、底座,28、漏孔,29、抽拉板,30、拉手,31、煤炭存放抽屉,32、拉手A,33、八字形排口,34、套环,35、活动杆,36、挡门,37、销轴,38、分拨杆,39、线轴,40、扣手,41、防滑点。

具体实施方式

[0013] 下面将结合本实用新型的附图,对本实用新型实施例中的技术方案进行清楚、完整地描述,显然,所描述的实施例仅仅是本实用新型一部分实施例,而不是全部的实施例。基于本实用新型中的实施例,本领域普通技术人员在没有做出创造性劳动前提下所获得的所有其他实施例,都属于本实用新型保护的范围。

[0014] 参阅图1,本实用新型实施例中,一种煤炭粉碎防溅装置,包括煤炭粉碎盒1和煤炭防溅存储盒2,所述煤炭粉碎盒1下侧安装了两个固定支撑腿3,所述支撑腿3下侧安装了防震垫4,煤炭防溅存储盒2固定在两支支撑腿3之间,所述煤炭粉碎盒1内安装了破碳锤头5,破碳锤头5上侧安装了加压杆6,加压杆6上侧安装了握柄7,所述破碳锤头5下侧安装了粗破碎刀头8,所述破碎锤头5与煤炭粉碎盒1之间安装了加压弹簧9,所述煤炭粉碎盒1右侧安装了加碳管10,加碳管10上侧安装了喇叭口11,所述喇叭口11上侧安装了活动盖12,所述煤炭粉碎盒1下侧连接了粗过滤口13,所述粗过滤口13下侧连接了粉碎桶14,粉碎桶14位于支撑腿3之间,所述两个支撑腿3内安装了左套管15和右套管16,所述左套管15右侧与粉碎桶14相连接,右套管16左侧与粉碎桶14相连接,所述粉碎桶14内设有转轴17,转轴17表面套有转筒18,所述转筒18表面安装了细破碎刀头19,所述转轴17右侧穿过右套管16安装了拆装摇柄20,所述转轴17左侧穿过左套管15安装了皮带挂轴21,所述支撑腿3左侧安装了驱动电机22,所述驱动电机22左侧连接大挂轴23,所述大挂轴23上侧安装了皮带24,所述皮带24上侧挂在皮带挂轴21上,所述驱动电机22下侧安装电源线25,电源线25上安装了开关26,所述粉碎桶14下侧安装了底座27。在粉碎煤炭时,喇叭口11便于加注煤炭,所述防震垫4起到了减少震动和噪音作用。

[0015] 参阅图2,底座27表面设有上下贯通的漏孔28,所述底座27右侧连接抽拉板29,抽拉板29右侧安装了拉手30,所述抽拉板29密封漏孔28,所述粉碎桶14通过漏孔28与煤炭防溅存储盒2相连通,所述煤炭防溅存储盒2内设有煤炭存放抽屉31。

[0016] 参阅图3,煤炭存放抽屉31前侧安装了拉手A32,所述煤炭存放抽屉31内安装了八字形排口33,所述八字形排口33上侧安装了两个套环34,套环34内安装了活动杆35,所述活动杆35下侧安装了挡门36,所述煤炭存放抽屉31内安装了销轴37,销轴37后侧连接分拨杆38。在向煤炭路加入煤炭时,挡门36起到煤炭下落缓冲作用,减少煤尘分溅。

[0017] 支撑腿3表面安装了线轴39;在操作过程中,线轴39起到固定电源线25作用。握柄7上侧安装了扣手40;在提起握柄7时,手指插入扣手40内,便于提拿。拆装摇柄20表面安装了防滑点41;在摇动拆装摇柄20时,防滑点41增加摩擦力。

[0018] 在进行煤炭粉碎时,如需手动粉碎时,拆掉皮带24,安装好拆装摇柄20,将大块的煤炭通过加碳管10加入煤炭粉碎盒1内,手握握柄7,加压杆6上提一定的高度,松开握柄7上的手,通过加压弹簧9弹力作用,破碳锤头5加力,粗破碎刀头8将大块的炭块切割开,通过粗过滤口13进入粉碎桶14内,手摇拆装摇柄20,转轴17旋转,细破碎刀头19将炭块粉碎,粉碎后手拉拉手30,抽出抽拉板29,粉碎的炭块经漏孔28进入煤炭防溅存储盒2内,在手动粉碎较累时,皮带24挂在皮带挂轴21和大挂轴23上,连接电源线25,驱动电机22带动转轴17旋转,进行粉碎煤炭,在焚烧煤炭时,持煤炭存放抽屉31,根据煤炉的大小调节分拨杆38,将煤炭加入煤炭炉内。

[0019] 对于本领域技术人员而言,显然本实用新型不限于上述示范性实施例的细节,而且在不背离本实用新型的精神或基本特征的情况下,能够以其他的具体形式实现本实用新型。因此,无论从哪一点来看,均应将实施例看作是示范性的,而且是非限制性的,本实用新型的范围由所附权利要求而不是上述说明限定,因此旨在将落在权利要求的等同要件的含义和范围内的所有变化囊括在本实用新型内。不应将权利要求中的任何附图标记视为限制所涉及的权利要求。

[0020] 此外,应当理解,虽然本说明书按照实施方式加以描述,但并非每个实施方式仅包含一个独立的技术方案,说明书的这种叙述方式仅仅是为清楚起见,本领域技术人员应当将说明书作为一个整体,各实施例中的技术方案也可以经适当组合,形成本领域技术人员可以理解的其他实施方式。

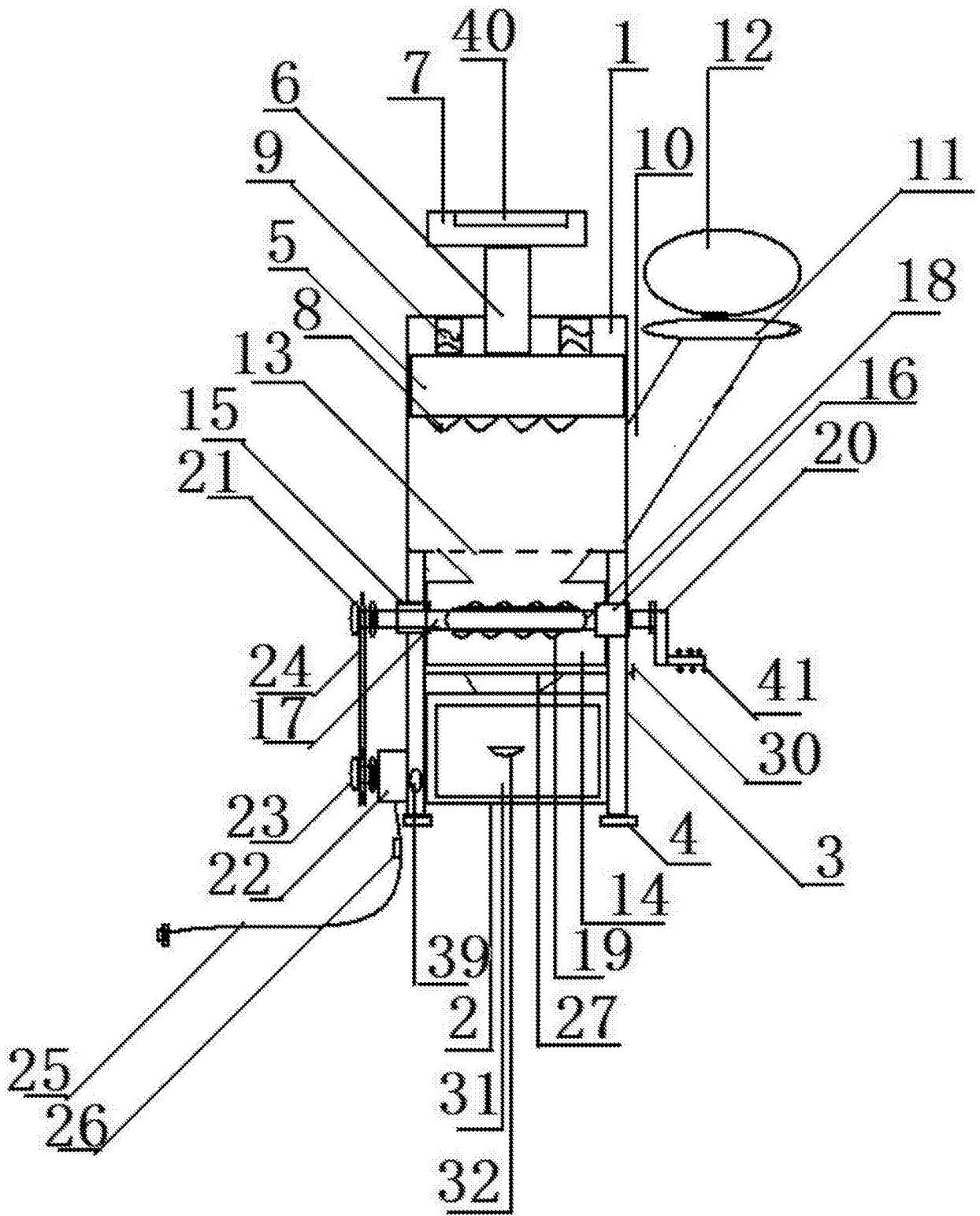


图1

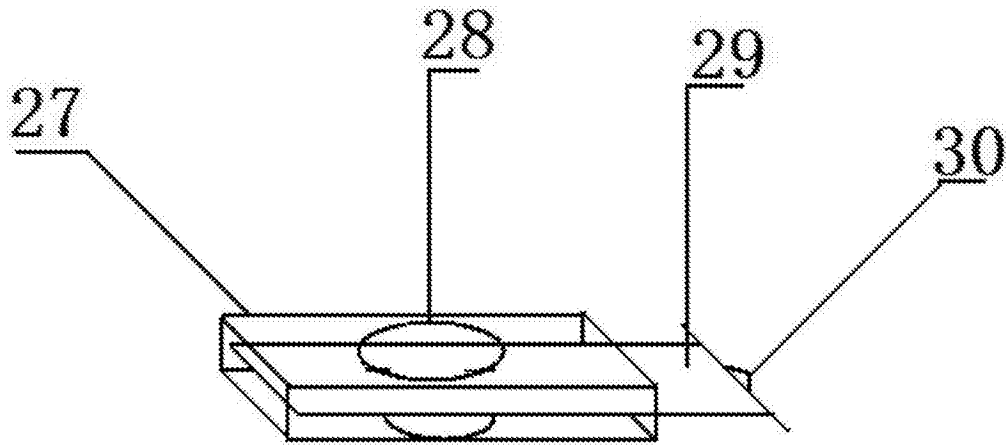


图2

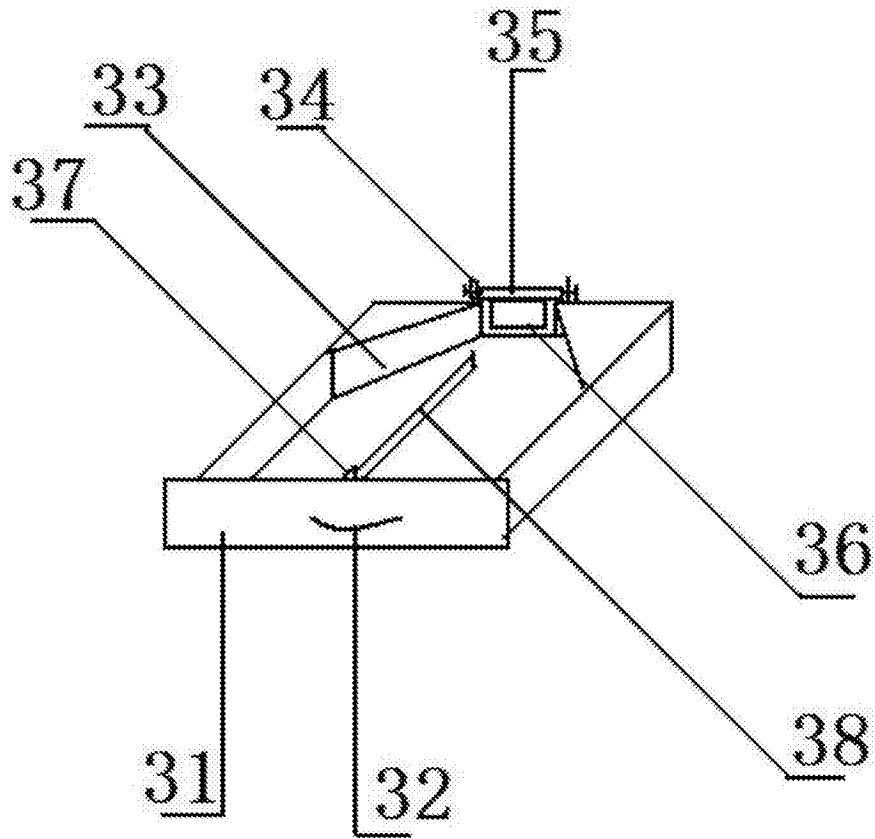


图3