



NORGE

[NO]

**STYRET
FOR DET INDUSTRIELLE
RETTSVERN**

[B] (11) UTLEGNINGSSKRIFT Nr. 142933

(51) Int' Cl.³ G 09 F 13/04

(21) Patentsøknad nr. 772479
(22) Inngitt 12.07.77
(23) Løpedag 12.07.77

(41) Alment tilgjengelig fra 28.02.78
(44) Søknaden utlagt, utlegningsskrift utgitt 04.08.80

(30) Prioritet begjært 27.08.76, Forbundsrepublikken Tyskland,
nr. P 26 38 613

(54) Oppfinnelsens benevnelse Innretning for optisk indikering.

(71)(73) Søker/Patenthaver BROWN, BOVERI & CIE AKTIENGESELLSCHAFT,
Kallstädter Strasse 1,
D-6800 Mannheim Käfertal,
Forbundsrepublikken Tyskland.

(72) Oppfinner KLAUS MAEKLER,
Schalksmühle,
Forbundsrepublikken Tyskland.

(74) Fullmektig Bryns Patentkontor A/S, Oslo.

(56) Anførte publikasjoner Ingen.

Oppfinnelsen angår en innretning for optisk indikering ved hjelp av gjennomlysbare og utskiftbare informasjonsskilt som er fastholdt i en gjennomsiktig, på innersiden av et deksel ved hjelp av en arreteringsinnretning festet todelt ramme i en elektrisk installasjonskomponent, hvilken ramme med en transparent del av et linseformet legeme rager gjennom dekselet.

Det er kjent elektriske installasjonskomponenter f.eks. fra tysk patentskrift nr. 1.156.634 som er forsynt med dekkplater for ringetrykknapper med en innretning for å oppta et informasjonsskilt, hvor informasjonsskiltet er fastholdt mellom den gjennomsiktige ramme og dekkplaten. Denne innretning muliggjør imidlertid ikke anvendelsen av et lyssignal som belyser informasjonsskiltet.

Videre er det fra fransk patentskrift nr. 1.108.388 kjent en innretning i et orienteringslys hvor det under dekselet fastholdes et informasjonsskilt mellom en gjennom-siktig linse og en metallholdering. Denne del blir fra undersiden satt inn i et deksel og fastholdt i dekselet ved hjelp av en ringformet skive. For anvendelse av optisk indikering ved en som lyssignal utformet installasjonskomponent er en slik innretning imidlertid for stor og for komplisert.

Hensikten med oppfinnelsen er å tilveiebringe en innretning av den innledningsvis nevnte art som i enkelt eller flerdobbelt utførelse kan installeres sammen med andre installasjonskomponenter som f.eks. brytere, stikkontakter og lignende og anbringes i normede koplingsbokser for skjult montasje. Videre skal den optiske indikering oppnås med enkle midler anvendes etter behov av forbrukeren og være utskiftbar.

Dette oppnås ifølge oppfinnelsen ved at rammen består av en flat hul linse med en omgivende krave i hvis hulrom informasjonsskiltet er opptagbart og festbart ved hjelp av en avtakbar del, og at den avtakbare del som danner dekkskive er arretert direkte i underskjæringer i dekslet, idet linsen er fastklemt mellom bunnen av dekslet og dekkskiven.

Fortrinnsvis er det på dekkskiven anordnet holdeorgan, f.eks. klemmebøyle for fasthold til installasjonskomponentens sokkel eller en med denne forbundet del, og at det i sokkelen eller komponentens hus er anordnet en lampe som lyskilde for gjennomlysning av informasjonsskiltet. Dekkskiven kan samtidig tjene som sentral del av dekslet og med en flens som omgir delen fastholder en dekselramme mellom seg og bæreorganet og omfatter dekslet til komponenten, og flensen kan ha arreteringsneser for fasthold av dekslet.

Linsen og dekkskiven kan bestå av transparent kunststoff.

En slik innretning har færre enkeltdeler enn kjente innretninger og er særlig egnet for installasjonskomponenter slik at sokkelen og deler av forhåndenværende deksler kan anvendes.

Et utførelseseksempel på oppfinnelsen skal nedenfor forklares nærmere under henvisning til tegningen.

Fig. 1 viser et snitt gjennom en installasjonskomponent forsynt med en innretning for optisk indikering ifølge oppfinnelsen.

Fig. 2 viser et grunnriss av fig. 1.

Fig. 3 viser et snitt bare gjennom dekkplaten av installasjonskomponentens todelte deksel.

Fig. 4 viser et snitt gjennom linsen.

Fig. 5 viser et snitt gjennom dekkskiven.

Fig. 6 viser et snitt gjennom informasjonsskiltet.

På fig. 1 er sokkelen 1 tatt fra en forhåndenværende installasjonskomponent og forsynt med en lampe 2. Det todelte deksel bestående av rammen 3 og dekkplaten 4 er også tilstede. Bare for informasjon i en slik komponent gis dekslet 4 form av en vilkårlig valgt utsparring 4a for gjennomføring av en fortrinnsvis av transparent kunststoff fremstillet linse

5 som med en flat del 5a, dvs. plateformet, trer gjennom utsparingen 4a i dekselet. Selve linsen er imidlertid hul og omgitt av en nedtrukken krave 5b. I dette hulrom 5c opptar linsen informasjonsskiltet 6 som kan være en vanlig gjennomlysbar kunststoffplate eller et stykke film på hvilken informasjonen er avbildet. En slik informasjon kan f.eks. være "spiserom", "heis", "Toalett" og lignende, altså i skrift eller en bildeformet informasjon. Informasjonsskiltet 6 fastholdes i hulrommet 5c av en dekkskive 7. Dekkskiven er da en midtre del 7a som griper inn i hulrommet 5c og fastholder informasjonsskiltet 6. Dekkskiven 7 har videre en flens 7b ved hvis hjelp dekkrammen 3 holdes fast på komponentsokkelen 1 resp. på et bæreorgan 8 som er festet på sokkelen. Dekkskiven 7 fastholdes på sin side til installasjonskomponenten ved hjelp av et vilkårlig festeorgan, f.eks. en klemmebøyle 9 som enten klemmes på selve sokkelen eller på bæreorganet. Dekkskiven 7 holdes ved hjelp av direkte arretering på dekselet 4. Dekselrammen har til dette formål arreteringsneser 7c som ved inntrykning i dekselet 4 griper bak underskjæringer 4b i dekselet 4 og derved forbindes til dette. Mellom dekkskiven 7 og dekselet 4 er linsen 5 fastklemt. Mellom disse holdes informasjonsskiltet 6. Dekkskiven 7 tjener samtidig som sentral skive også for anvendelse av komponenter i flerdobbelt installasjon under et felles deksel for flere installasjonskomponenter.

Ved anordning av en slik installasjonskomponent i serie med normede installasjonskomponenter i en koplingsboks for skjult montasje med plass på ca. 55 mm kan en slik innretning også uten videre anvendes sammen med andre installasjonskomponenter. Det som kreves for utformingen er lite, da forhåndenværende deler kan benyttes. Hos forbrukeren kan videre et forråd av betegnings- eller informasjonsskilt av forskjellig art holdes på lager slik at bestykkningen av komponenten kan skje lett og utvekselbart.

P a t e n t k r a v

1. Innretning for optisk indikering ved hjelp av gjennomlysbare og utskiftbare informasjonsskilt som er fastholdt i en gjennomsiktig, på innersiden av et deksel ved hjelp av en arreteringsinnretning festet todelt ramme i en elektrisk installasjonskomponent, hvilken ramme med en transparent linseformet del av et plateformet legeme rager gjennom dekselet, k a r a k t e r i s e r t v e d at rammen (5,7) består av en flat hul linse (5) med en omgivende krave (5b) i hvis hulrom (5c) informasjonsskiltet (6) er opptakbart og festbart ved hjelp av en avtakbar del (7), og at den avtakbare del (7) som danner dekkskive er arretert direkte i underskjæringer (4b) i dekselet (4), idet linsen (5) er fastklemt mellom bunnen av dekselet (4) og dekkskiven (7).

2. Innretning ifølge krav 1, k a r a k t e r i s e r t v e d at det på dekkskiven (7) er anordnet holdeorgan, f.eks. klemmebøyle (9) for fasthold til installasjonskomponentens sokkel (1) eller en med denne forbundet del (8), og at det i sokkelen eller komponentens hus er anordnet en lampe (2) som lyskilde for gjennomlysning av informasjonsskiltet (6).

3. Innretning ifølge kravene 1 og 2, k a r a k t e r i s e r t v e d at dekkskiven (7) samtidig tjener som sentral del av dekselet (3,4) og med en flens (7b) som omgir delen (7a) fastholder en dekselramme (3) klemmende mellom seg og bæreorganet (8) og omfatter dekselet til komponenten (1,8), og at flensen (7b) har arreteringsneser (7c) for fasthold til dekselet (4).

Fig. 1

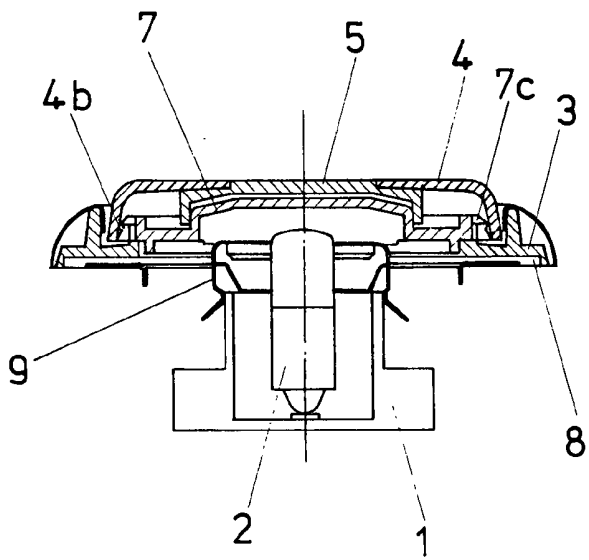


Fig. 2

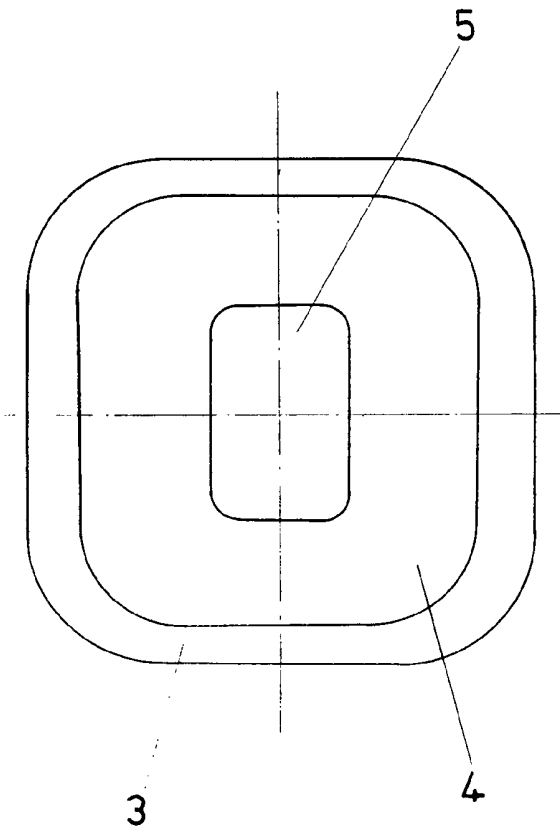


Fig. 3

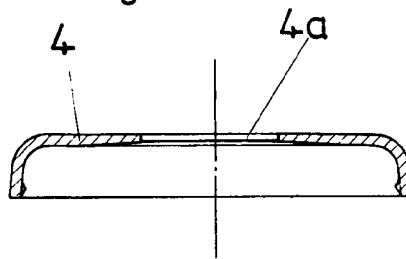


Fig. 4

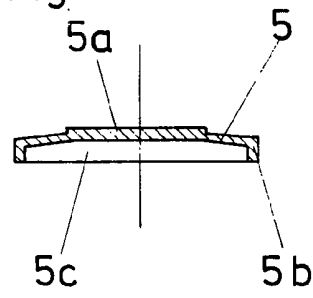


Fig. 5

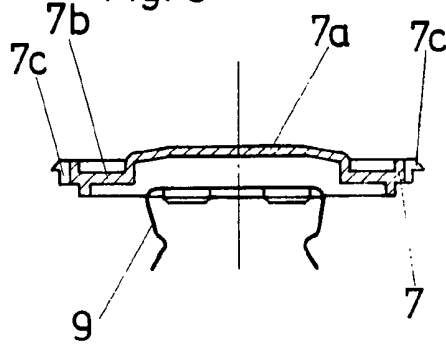


Fig. 6

