



(12) 实用新型专利

(10) 授权公告号 CN 203555333 U

(45) 授权公告日 2014. 04. 23

(21) 申请号 201320566717. 3

(22) 申请日 2013. 09. 13

(73) 专利权人 昆山市玉山镇仕龙设计工作室  
地址 215300 江苏省昆山市亭林山庄 8 幢  
406 室

(72) 发明人 孙小川

(51) Int. Cl.

A47B 31/00 (2006. 01)

A47B 31/02 (2006. 01)

(ESM) 同样的发明创造已同日申请发明专利

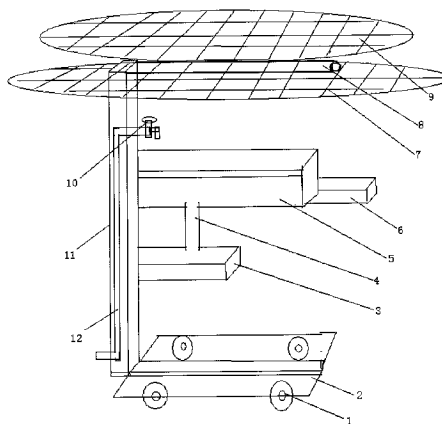
权利要求书1页 说明书2页 附图1页

(54) 实用新型名称

无能耗环保卖茶叶蛋车

(57) 摘要

一种无能耗环保卖茶叶蛋车,包括轮子、底座,轮子安装在底座下面,底座上安装柱子,柱子内安装进水管,进水管连接水龙头,柱子中部安装煮蛋箱,煮蛋箱边侧安装装蛋盒,煮蛋箱底部安装排水管,排水管连接积水箱,积水箱安装在柱子的下部,柱子的上部安装水龙头,水龙头位于煮蛋箱的上方,柱子的顶部安装横杆,横杆前面安装前太阳聚焦镜,横杆后面安装后太阳聚焦镜。本实用新型利用太阳能加热煮蛋,要煮蛋时,前太阳聚焦镜和后太阳聚焦镜把焦点对准煮蛋箱,进行加热,煮完之后,煮蛋水通过排水管进入积水箱,然后把煮好的茶叶蛋放进装蛋盒,就可以卖茶叶蛋了。使用本实用新型可以在各大街小巷一边煮蛋一边卖蛋,不消耗能源,非常绿色环保。



1. 一种无能耗环保卖茶叶蛋车,包括轮子(1)、底座(2),轮子(1)安装在底座(2)下面,其特征在于,所述底座(2)上安装柱子(11),柱子(11)内安装进水管(12),进水管(12)连接水龙头(10),柱子(11)中部安装煮蛋箱(5),煮蛋箱(5)边侧安装装蛋盒(6),煮蛋箱(5)底部安装排水管(4),排水管(4)连接积水箱(3),积水箱(3)安装在柱子(11)的下部,柱子(11)的上部安装水龙头(10),水龙头(10)位于煮蛋箱(5)的上方,柱子(11)的顶部安装横杆(8),横杆(8)前面安装前太阳聚焦镜(7),横杆(8)后面安装后太阳聚焦镜(9)。

2. 根据权利要求1所述的无能耗环保卖茶叶蛋车,其特征在所述前太阳聚焦镜(7)和后太阳聚焦镜(9)采用太阳炉光热聚焦镜。

3. 根据权利要求1所述的无能耗环保卖茶叶蛋车,其特征在所述前太阳聚焦镜(7)和后太阳聚焦镜(9)由多组反射镜组合而成,至少由三组反射镜组合,每组反射镜至少由十块小反射镜组合而成。

## 无能耗环保卖茶叶蛋车

### 一、技术领域

[0001] 本实用新型涉及一种无能耗环保卖茶叶蛋车,具体地说涉及一种用太阳聚焦镜来加热煮蛋的无能耗环保卖茶叶蛋车。

### 二、背景技术

[0002] 现在还没有利用太阳能加热煮蛋,都是用电或火加热煮蛋,这样浪费能源,现在沿街卖茶叶蛋都要在锅子底下放炉子烧,不仅浪费能源,产生的二氧化碳还污染环境。

### 三、实用新型内容

[0003] 本实用新型的目的是克服现有技术的不足之处,提供一种用太阳聚焦镜来加热煮蛋的无能耗环保卖茶叶蛋车。

[0004] 本实用新型解决其技术问题所采用的技术方案是:一种无能耗环保卖茶叶蛋车,包括轮子、底座,轮子安装在底座下面,底座上安装柱子,柱子内安装进水管,进水管连接水龙头,柱子中部安装煮蛋箱,煮蛋箱边侧安装装蛋盒,煮蛋箱底部安装排水管,排水管连接积水箱,积水箱安装在柱子的下部,柱子的上部安装水龙头,水龙头位于煮蛋箱的上方,柱子的顶部安装横杆,横杆前面安装前太阳聚焦镜,横杆后面安装后太阳聚焦镜。

[0005] 本实用新型的有益效果是,利用太阳能加热煮蛋,要煮蛋时,前太阳聚焦镜和后太阳聚焦镜把焦点对准煮蛋箱,进行加热,煮完之后,煮蛋水通过排水管进入积水箱,然后把煮好的茶叶蛋放进装蛋盒,就可以卖茶叶蛋了。使用本实用新型可以在各大街小巷一边煮蛋一边卖蛋,不消耗能源,非常绿色环保。

### 四、附图说明

[0006] 下面结合附图和实施例,进一步说明本实用新型无能耗环保卖茶叶蛋车的结构和特点,附图中:

[0007] 图1是本实用新型的实施例一的结构图。

[0008] 图中:1. 轮子,2. 底座,3. 积水箱,4. 排水管,5. 煮蛋箱,6. 装蛋盒,7. 前太阳聚焦镜,8. 横杆,9. 后太阳聚焦镜,10. 水龙头,11. 柱子,12. 进水管。

### 五、具体实施方式

[0009] 在图1所示实施例中,设置有轮子(1),底座(2),积水箱(3),排水管(4),煮蛋箱(5),装蛋盒(6),前太阳聚焦镜(7),横杆(8),后太阳聚焦镜(9),水龙头(10),柱子(11),进水管(12)。

[0010] 实施本实用新型的无能耗环保卖茶叶蛋车,一种无能耗环保卖茶叶蛋车,包括轮子(1)、底座(2),轮子(1)安装在底座(2)下面,底座(2)上安装柱子(11),柱子(11)内安装进水管(12),进水管(12)连接水龙头(10),柱子(11)中部安装煮蛋箱(5),煮蛋箱(5)边侧安装装蛋盒(6),煮蛋箱(5)底部安装排水管(4),排水管(4)连接积水箱(3),积水箱

(3) 安装在柱子 (11) 的下部, 柱子 (11) 的上部安装水龙头 (10), 水龙头 (10) 位于煮蛋箱 (5) 的上方, 柱子 (11) 的顶部安装横杆 (8), 横杆 (8) 前面安装前太阳聚焦镜 (7), 横杆 (8) 后面安装后太阳聚焦镜 (9)。

[0011] 实施本实用新型的无能耗环保卖茶叶蛋车, 前太阳聚焦镜 (7) 和后太阳聚焦镜 (9) 采用太阳炉光热聚焦镜, 选用优质玻璃整体热加工成一体化高精度抛物面, 镀以高反射率金属而成,

[0012] 实施本实用新型的无能耗环保卖茶叶蛋车, 前太阳聚焦镜 (7) 和后太阳聚焦镜 (9) 由多组反射镜组合而成, 至少由三组反射镜组合, 每组反射镜至少由十块小反射镜组合而成。

[0013] 实施本实用新型的无能耗环保卖茶叶蛋车, 利用太阳能加热煮蛋, 要煮蛋时, 前太阳聚焦镜和后太阳聚焦镜把焦点对准煮蛋箱, 进行加热, 煮完之后, 煮蛋水通过排水管进入积水箱, 然后把煮好的茶叶蛋放进装蛋盒, 就可以卖茶叶蛋了。使用本实用新型可以在大街小巷一边煮蛋一边卖蛋, 不消耗能源, 非常绿色环保。实施本实用新型, 效果很好。

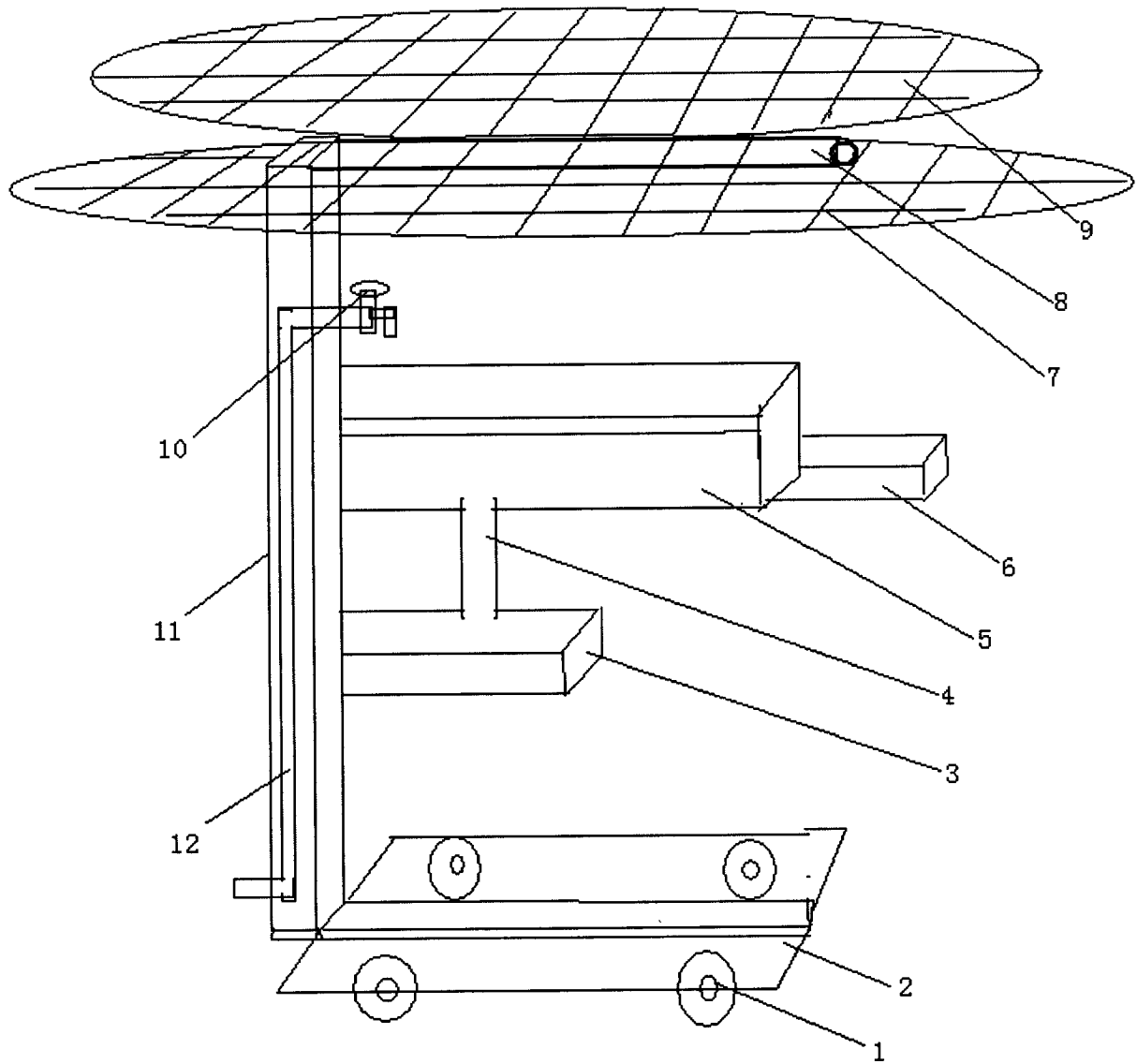


图 1