



# (12) 实用新型专利

(10) 授权公告号 CN 201668103 U

(45) 授权公告日 2010.12.15

(21) 申请号 201020117410.1

(22) 申请日 2010.02.24

(73) 专利权人 张欧

地址 400020 重庆市江北区江建村 169 号  
2-2

(72) 发明人 张欧

(51) Int. Cl.

A47B 1/04 (2006.01)

A47B 1/08 (2006.01)

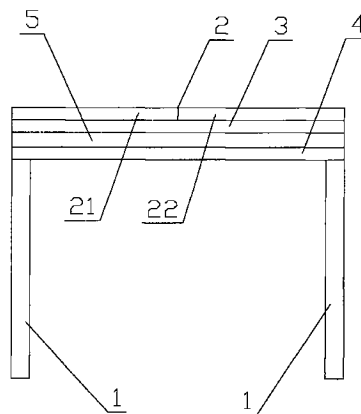
权利要求书 1 页 说明书 2 页 附图 2 页

## (54) 实用新型名称

一种可扩展桌

## (57) 摘要

本实用新型公开了一种可扩展桌,涉及一种桌子,包括桌板,所述桌板为上下三层结构的矩形板,由上下间隔一定距离平行重合的中、下桌板,以及重叠于中桌板上方的上桌板组成,所述中、下桌板通过夹于其间并位于桌板前后相对两边沿的连接块连接固定,中、下桌板通过连接块在其间形成一左右贯通的腔道,该腔道内收纳有至少四根能从其左右开口活动拉出的延伸臂,所述上桌板由左右两块翻板拼合组成,两翻板与中桌板左右边沿间铰接,其能向外翻转打开并由延伸臂支撑。本实用新型能简单方便地扩展桌面大小。



1. 一种可扩展桌,包括桌板,其特征在于:所述桌板为上下三层结构的矩形板,由上下间隔一定距离平行重合的中、下桌板,以及重叠于中桌板上方的上桌板组成,所述中、下桌板通过夹于其间并位于桌板前后相对两边沿的连接块连接固定,中、下桌板通过连接块在其间形成一左右贯通的腔道,该腔道内收纳有至少四根能从其左右开口活动拉出的延伸臂,所述上桌板由左右两块翻板拼合组成,两翻板与中桌板左右边沿间铰接,其能向外翻转打开并由延伸臂支撑。

2. 根据权利要求1所述的一种可扩展桌,其特征在于:所述延伸臂为四根与腔道等长的长方体。

3. 根据权利要求1或2所述的一种可扩展桌,其特征在于:所述翻板为一矩形板。

## 一种可扩展桌

### 技术领域

[0001] 本实用新型涉及一种桌子,尤其涉及一种可扩展桌面大小的扩展桌。

### 背景技术

[0002] 目前普通桌子,其桌面大小是固定的,而无法随使用者的增加而临时增大桌面大小而达到容纳的需要,其实用价值受到局限。

### 实用新型内容

[0003] 针对上述现有技术存在的问题,本实用新型目的在于提供一种可扩展桌,其能简单方便地扩展桌面大小。

[0004] 本实用新型的技术方案是:一种可扩展桌,包括桌板,所述桌板为上下三层结构的矩形板,由上下间隔一定距离平行重合的中、下桌板,以及重叠于中桌板上方的上桌板组成,所述中、下桌板通过夹于其间并位于桌板前后相对两边沿的连接块连接固定,中、下桌板通过连接块在其间形成一左右贯通的腔道,该腔道内收纳有至少四根能从其左右开口活动拉出的延伸臂,所述上桌板由左右两块翻板拼合组成,两翻板与中桌板左右边沿间铰接,其能向外翻转打开并由延伸臂支撑。

[0005] 作为优选,所述延伸臂为四根与腔道等长的长方体。作为优选,所述翻板为一矩形板。

[0006] 本实用新型的有益效果是:平常使用时与普通桌无异,需要扩展桌面时将延伸臂分别从左右侧拉出一段长度,并翻转打开两翻板,延伸臂为翻板提供支撑,此时桌面大小即扩大一倍。

### 附图说明

[0007] 图1为本实用新型实施例的主视图;

[0008] 图2为图1的俯视图(透视图);

[0009] 图3为图1的左视图;

[0010] 图4为本实用新型实施例的扩展状态示意图。

### 具体实施方式

[0011] 作为本实用新型的一种实施方式,如图1至图4所示,一种可扩展桌,包括桌板和桌腿1,所述桌板为上下三层结构的矩形板,由上下间隔一定距离平行重合的中、下桌板3、4,以及重叠于中桌板3上方的上桌板2组成,所述中、下桌板3、4通过夹于其间并位于桌板前后相对两边沿的连接块5连接固定,中、下桌板3、4通过连接块5在其间形成一左右贯通的腔道,该腔道内收纳有至少四根能从其左右开口活动拉出的延伸臂6,所述上桌板2由左右两块翻板21、22拼合组成,两翻板21、22与中桌板3左右边沿间铰接,如通过活页7铰接,其能向外翻转打开并由延伸臂6支撑。作为优选,如本实施例所示,所述延伸臂6为四根与

---

腔道等长的长方体,所述翻板 21、22 为一矩形板。

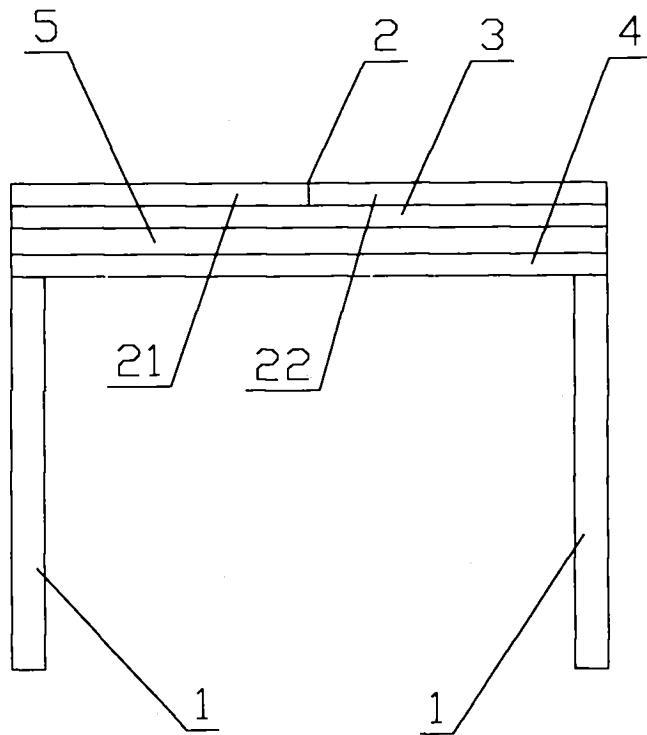


图 1

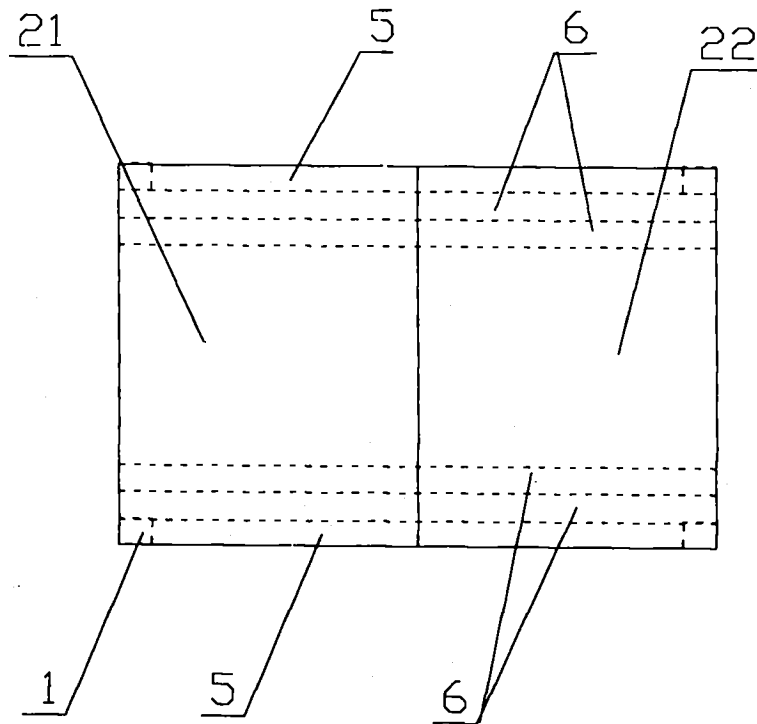


图 2

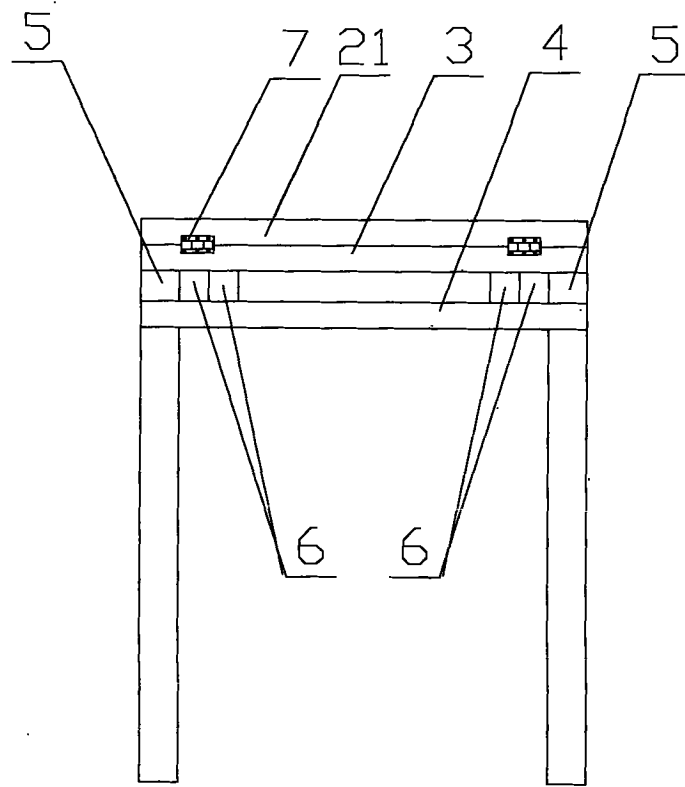


图 3

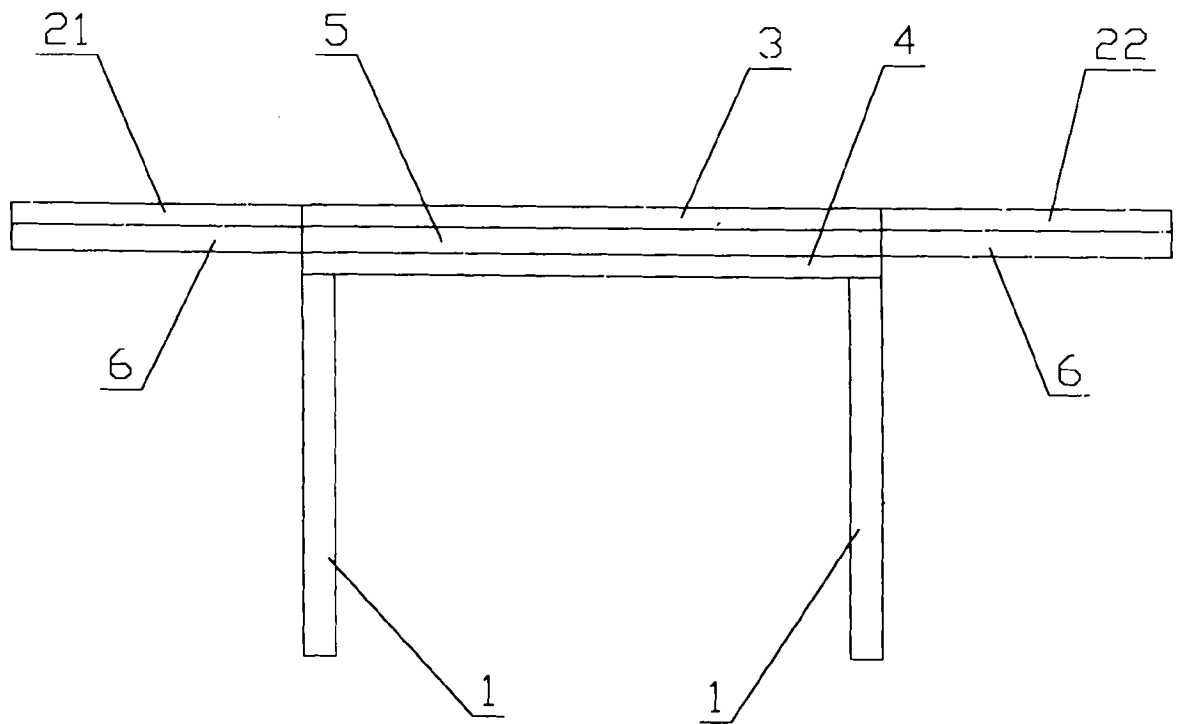


图 4