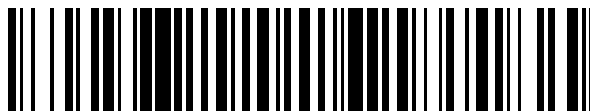


19



OFICINA ESPAÑOLA DE
PATENTES Y MARCAS

ESPAÑA



11 Número de publicación: **2 425 296**

21 Número de solicitud: 201200275

51 Int. Cl.:

F03D 3/00 (2006.01)

F03D 5/02 (2006.01)

12

PATENTE DE INVENCION

B1

22 Fecha de presentación:

09.03.2012

43 Fecha de publicación de la solicitud:

14.10.2013

Fecha de la concesión:

26.08.2014

45 Fecha de publicación de la concesión:

02.09.2014

56 Se remite a la solicitud internacional:

PCT/IB2013/000592

73 Titular/es:

CARRETERO BUENO, Rosario (100.0%)
C/ Alcalá 189 7º A
28009 Madrid (Madrid) ES

72 Inventor/es:

CARRETERO BUENO, Rosario

54 Título: **Generador de émbolo vertical y desplazamiento alternativo con palas orientables y conversión de la energía mecánica en eléctrica a través de un dispositivo vertical solenoidal**

57 Resumen:

Generador de émbolo vertical y desplazamiento alternativo, con palas orientables y conversión de la energía mecánica en eléctrica a través de un dispositivo vertical solenoidal, consistente en una máquina que aprovecha la energía cinética de un fluido (aire o agua) para obtener energía eléctrica, caracterizado por constar de fuste (2), tirantes (3), cabezal (4), émbolo (5), grupo de palas (6), giratorias sobre ejes horizontales, rodamientos (10), barras (12), con cremalleras inferiores (12.1) y superiores (12.2), ruedas dentadas de ascenso (11.1) y descenso (11.2), sobre eje común, con excéntricas (7), bielas (8), cigüeñales (9), varios imanes (13) de neodimio o similar y solenoide (14). La rueda dentada de ascenso (11.1) se bloquea en un sentido de giro, girando libremente en sentido opuesto, ocurriendo lo contrario con la rueda de descenso (11.2). Entre las cremalleras inferior (12.1) y superior (12.2), existe un tramo sin dientes. Puede funcionar como aerogenerador o como hidrogenerador.

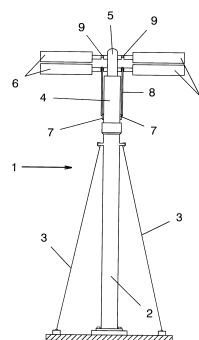


Figura 1

ES 2 425 296 B1

DESCRIPCIÓN

GENERADOR DE ÉMBOLO VERTICAL Y DESPLAZAMIENTO ALTERNATIVO, CON PALAS ORIENTABLES Y CONVERSIÓN DE LA ENERGÍA MECÁNICA EN ELÉCTRICA A TRAVÉS DE UN DISPOSITIVO VERTICAL SOLENOIDAL

5

OBJETO TÉCNICO DE LA INVENCION

La presente invención se refiere a un nuevo tipo de generador que aprovecha el movimiento de un fluido (aire o agua) para obtener energía eléctrica. El caudal incidente del fluido (aire o agua), incide en varias palas de perfil especial e inclinación variable, produciendo una fuerza de dirección vertical cuyo sentido es alternativamente ascendente y descendente. Esa fuerza de sentido alternativo provoca el movimiento de un émbolo concéntrico al fuste principal del generador que es hueco.

El émbolo lleva una serie de imanes en su interior, que se desplazan longitudinalmente respecto al fuste, el cual incorpora un solenoide en la parte interna de su estructura.

El movimiento relativo de imanes y solenoide produce una fuerza electromotriz y genera una diferencia de potencial que se recoge en los bornes del solenoide para su posterior aprovechamiento.

20

SECTOR DE LA TÉCNICA AL QUE SE REFIERE LA INVENCION

La invención que se presenta afecta a la Sección de Mecánica de la Clasificación Internacional de Patentes, capítulo de Motores y Bombas en lo concerniente a Motores de Viento o Hidráulicos incidiendo, desde el punto de vista industrial, en la fabricación de generadores especiales y sus accesorios.

25

ANTECEDENTES DE LA INVENCION.

Existen aerogeneradores de eje horizontal y vertical con diferentes tecnologías de motores y tipologías de rotor y palas.

En cuanto a los de eje vertical, existen varios antecedentes con uno o varios rotores, rotor de palas desplazable en altura, palas de orientación optimizada,

30

palas de estructura variable, dispositivos multiplicadores, equipos con imanes permanentes, reguladores de arranque con vientos débiles y muchos otros.

Lo mismo puede decirse de los de eje horizontal que, hoy día son los más extendidos en las plantas eólicas de generación de energía con tecnología muy desarrollada.

No obstante, no se han desarrollado dispositivos basados en el principio propuesto por el inventor lo que constituye una novedad en este campo con las correspondiente ventajas sobre aerogeneradores ya existentes.

10 SUMARIO DE LA INVENCION

La presente invención se refiere a un nuevo tipo de generador que aprovecha el movimiento de un fluido (aire o agua) para obtener energía eléctrica.

Básicamente consta de una columna o fuste principal que constituye la estructura portante del dispositivo generador. Dicha estructura con su correspondiente base se puede arriostrar con una serie de tirantes para asegurar su estabilidad.

En la parte superior se dispone un cabezal giratorio sobre un rodamiento de eje vertical que permite la orientación automática del generador en la dirección óptima para el mejor aprovechamiento de la energía eólica o hidráulica.

El citado cabezal giratorio incluye a su vez un cuerpo cilíndrico que se puede mover en dirección vertical a modo de émbolo de tal manera que su movimiento es alternativamente ascendente y descendente. La fuerza que impulsa al émbolo se genera por la incidencia de aire o agua sobre un grupo de palas de perfil aerodinámico que pueden girar sobre ejes horizontales. Cuando las palas se orientan de tal manera que el fluido incide por su cara inferior, la fuerza resultante es ascendente. Por el contrario, cuando las palas muestran su cara superior a la corriente de aire o agua, el movimiento es descendente.

La fuerza resultante impulsora, hacia arriba o hacia abajo, depende del ángulo de incidencia, bien entendido que la fuerza de la gravedad favorece las fuerzas descendentes y viceversa.

El cambio de orientación de las palas se consigue gracias a un mecanismo de rueda dentada y cremallera con transmisión del tipo biela manivela, cuyo

funcionamiento se deduce fácilmente de las figuras que se incorporan al presente documento como parte integrante del mismo.

La generación de energía eléctrica se consigue gracias al movimiento relativo de vaivén de una serie de imanes de neodimio, o cualquier otro tipo, incorporados a
5 cilindro móvil, respecto a una bobina tipo solenoide instalada en el cabezal.

La invención que aquí se presenta, permite conseguir importantes ahorros en costes en relación a los modelos rotativos existentes actualmente en el mercado, tanto de eje horizontal como vertical. El modelo propuesto es más ligero que los tradicionales y la distribución de fuerzas mecánicas en los elementos más
10 homogénea, lo que disminuye el coste, tanto de la parte activa del equipo (con menor peso específico respecto a los modelos rotativos), como del fuste y las cimentaciones, que se ven dimensionadas por una estructura móvil más ligera que la de los modelos habituales rotativos de eje horizontal o vertical y además permitiendo el empleo de una forma fácil de un fuste atirantado, cuyo uso está
15 más restringido en los generadores tradicionales debido a las interferencias en el giro de los rotores en los tirantes. Los menores requisitos mecánicos hacen que el equipo sea susceptible de ser instalado sin obra civil previa, utilizando losas prefabricadas como cimentación.

Las figuras que se incluyen a continuación facilitan la comprensión de la
20 invención mostrando los detalles más significativos de la misma.

BREVE DESCRIPCIÓN DE LOS DIBUJOS

Se han incluido cuatro figuras que se consideran suficientes para que cualquier persona introducida en el asunto pueda comprender su funcionamiento y las
25 ventajas que de ello se derivan.

Figura 1

En esta figura se representa el generador en una vista de conjunto en la que pueden distinguirse sus partes principales.

Se han señalado los siguientes elementos:

- 30
- 1.- Generador
 - 2.- Fuste
 - 3.- Tirante

- 4.- Cabezal
- 5.- Émbolo
- 6.- Palas
- 7.- Excéntrica
- 5 8.- Biela
- 9.- Cigüeñal

Figura 2

En esta figura se representa el generador con su émbolo en las dos posiciones extremas, la más baja a la izquierda y la más alta a la derecha. Además de los
10 elementos de la figura anterior, se ha señalado lo siguiente:

- 10.- Rodamiento
- 11.1.- Rueda dentada de ascenso
- 11.2.- Rueda dentada de descenso
- 12.- Barra
- 15 13.- Imán
- 14.- Solenoide

Figura 3

Esta figura representa el generador con su émbolo en la posición más baja y una
vista de perfil con el detalle del mecanismo que permite modificar la posición de
20 las palas cuando se finaliza la carrera descendente. La rueda dentada de ascenso y cremalleras se dibuja en el lado izquierdo. A la derecha se dibuja la rueda dentada de descenso que en este caso permanece inactiva en “rueda libre”.

Se señala lo siguiente:

- 12.1.- Cremallera inferior
- 25 12.2.- Cremallera superior
- F1.- Fuerza del viento
- F2.- Fuerza de elevación

Figura 4

Esta figura representa el generador con su émbolo en la posición más alta y una
30 vista de perfil con el detalle del mecanismo que permite modificar la posición de las palas cuando se finaliza la carrera ascendente. La rueda dentada de descenso y

cremalleras se dibujan en el lado derecho. A la izquierda se dibuja la rueda dentada de ascenso que en este caso permanece inactiva en “rueda libre”.

Se señalan los mismos elementos y además:

F3 Fuerza de descenso

5

DESCRIPCIÓN DE UNA FORMA DE REALIZACIÓN PREFERIDA

El generador de émbolo vertical y desplazamiento alternativo, con palas orientables y conversión de la energía mecánica en eléctrica a través de un dispositivo vertical solenoidal (1) (Figs. 1, 2, 3 y 4), es una máquina que
10 aprovecha la energía cinética de un fluido (aire o agua) para obtener energía eléctrica.

Según una forma de realización preferida por el inventor, consta de un fuste (2) que constituye la estructura portante del generador (1) la cual se apoya y atornilla sobre una base de hormigón y se asegura mediante tirantes (3) que garantizan su
15 estabilidad. En la parte más alta del fuste (2) se acopla un cabezal (4), soportado sobre un rodamiento (10), que admite el giro libre del cabezal (4) alrededor de un eje vertical lo que posibilita la orientación automática del generador en la dirección óptima para el mejor aprovechamiento de la energía transmitida por el viento o agua en su movimiento natural.

20 El citado cabezal (4), giratorio, incorpora un cuerpo cilíndrico que se puede mover en dirección vertical comportándose como un émbolo (5) de movimiento alternativo ascendente y descendente. La fuerza impulsora del émbolo (5) se genera por la incidencia de aire o agua sobre un grupo de palas (6) o alerones de perfil aerodinámico que pueden girar sobre ejes horizontales. Si las palas (6)
25 quedan orientadas de tal manera que el fluido incide por su cara inferior, la fuerza resultante es ascendente. En la situación contraria en la que las palas (6) muestran su cara superior a la corriente de aire o agua, la resultante de fuerzas es vertical y hacia abajo provocando un movimiento es descendente.

La fuerza resultante impulsora, hacia arriba o hacia abajo, es mayor o menor en
30 función del ángulo de incidencia, siendo obvio que la fuerza de la gravedad favorece las fuerzas descendentes y contrarresta las ascendentes.

Formando parte del cabezal (4), giratorio, y estando solidarizadas con el mismo, existen dos barras (12) (Fig. 2), verticales, cuyos extremos están equipados con las cremalleras inferiores (12.1) y las cremalleras superiores (12.2) (Figs. 3 y 4) existiendo un tramo exento de dientes. Estas dos barras (12) paralelas y orientadas
5 de igual forma, podrían ser sustituidas por una sola, de mayor anchura, con idénticas zonas de cremallera.

Formando parte del émbolo (5) y moviéndose con él de forma solidaria existe un grupo de elementos formados por una rueda dentada de ascenso (11.1), una rueda dentada de descenso (11.2), un eje común a las dos ruedas con excéntricas (7) en
10 sus extremos, dos bielas (8), una serie de palas (6) o alerones, de eje horizontal, dotadas de cigüeñales (9) y rodamientos (10).

Es importante señalar que la rueda dentada de ascenso (11.1) puede girar libremente sobre su eje en un sentido quedando bloqueada sobre el mismo eje si gira en sentido contrario. En cuanto a la rueda dentada de descenso (11.2) tiene las
15 mismas características con la particularidad de estar en oposición a la otra, es decir, cuando la rueda dentada de ascenso (11.1) está bloqueada, la rueda dentada de descenso (11.2) gira libre y por el contrario cuando la rueda dentada de ascenso (11.1) gira libre, la rueda dentada de descenso (11.2) se bloquea sobre el eje común.

20 Por último, el equipo de generación de energía eléctrica está formado, básicamente, por una serie de imanes (13) de neodimio solidarizados con el émbolo (5) y por un solenoide (14) solidarizado con el cabezal (4).

La observación de las (Figs. 3 y 4) permite comprender el funcionamiento del generador. Si partimos de la posición más baja del émbolo (5), representada en la
25 (Fig. 3), vemos que las palas (6) están orientadas de forma que la fuerza del viento (F1) incide por su parte inferior, ocasionando un empuje hacia arriba representado por la fuerza de elevación (F2). Poco antes de que el émbolo (5) alcance la posición más alta, representada en la (Fig. 4), la rueda dentada de descenso (11.2), bloqueada sobre su eje, engrana con el sector de cremallera superior (12.2),
30 haciendo girar a la excéntrica (7), en sentido contrario a las agujas del reloj, empujando hacia arriba a la biela (8) que obliga a las palas (6) a girar también en sentido contrario a las agujas del reloj al impulsar el correspondiente cigüeñal (9).

Por la razón antes expuesta, la rueda dentada de ascenso (11.1) gira loca y no ejerce acción alguna. Las palas (6) han quedado orientadas ofreciendo su cara superior a la fuerza del viento (F1) por lo que el émbolo (5) inicia su bajada con fuerza de descenso (F3).

- 5 De la misma forma, poco antes de que el émbolo (5) alcance la posición más baja, representada en la (Fig. 3), la rueda dentada de ascenso (11.1), bloqueada sobre su eje, engrana con el sector de cremallera inferior (12.1), haciendo girar a la excéntrica (7), en el sentido de las agujas del reloj, tirando hacia abajo de la biela (8) que obliga a las palas (6) a girar también en sentido horario impulsadas por el
- 10 correspondiente cigüeñal (9). La rueda dentada de descenso (11.2) gira loca y no ejerce acción alguna. Las palas (6) han quedado orientadas ofreciendo su cara inferior a la fuerza del viento (F1) por lo que el émbolo (5) inicia su subida con fuerza de ascenso (F2).

Se comprende fácilmente que cuando las ruedas dentadas se mueven por los

15 tramos exentos de dientes de las barras (12) no puede haber interacción entre ruedas y cremalleras.

El movimiento alternativo de los imanes (13) respecto al solenoide (14) genera energía eléctrica susceptible de ser captada, transformada, transportada y utilizada para distintos fines.

- 20 No se considera necesario hacer más extenso el contenido de esta descripción para que un experto en la materia pueda comprender el alcance y las ventajas derivadas de la invención, así como desarrollar y llevar a la práctica el objeto de la misma. Sin embargo, debe entenderse que la invención ha sido descrita según una realización preferida de la misma, por lo que puede ser susceptible de
- 25 modificaciones sin que ello repercuta o suponga alteración alguna del fundamento de dicha invención. Es decir, los términos en que ha quedado expuesta esta descripción preferida de la invención, deberán ser tomados siempre con carácter amplio y no limitativo.

REIVINDICACIONES

1.- Generador de émbolo vertical y desplazamiento alternativo, con palas orientables y conversión de la energía mecánica en eléctrica a través de un dispositivo vertical solenoidal, consistente en una máquina que aprovecha la energía cinética de un fluido (aire o agua) para obtener energía eléctrica, **caracterizado** por constar de un fuste (2), tirantes (3), un cabezal (4), giratorio, un émbolo (5), un grupo de palas (6), que pueden girar sobre ejes horizontales, una serie de rodamientos (10), dos barras (12), con cremalleras inferiores (12.1) y cremalleras superiores (12.2), una rueda dentada de ascenso (11.1), una rueda dentada de descenso (11.2), sobre eje común a las dos, con excéntricas (7), dos bielas (8), y cigüeñales (9), una serie de imanes (13) de neodimio o compuesto magnético similar y un solenoide (14).

2.- Generador de émbolo vertical y desplazamiento alternativo, con palas orientables y conversión de la energía mecánica en eléctrica a través de un dispositivo vertical solenoidal, según reivindicación primera, **caracterizado** porque la rueda dentada de ascenso (11.1) se bloquea sobre su eje en un sentido de giro y gira libremente en sentido contrario, ocurriendo lo mismo con la rueda dentada de descenso (11.2) aunque el sentido de giro de bloqueo y de giro libre es contrario al de la rueda dentada de ascenso (11.1), estando las dos ruedas montadas sobre el mismo eje.

3.- Generador de émbolo vertical y desplazamiento alternativo, con palas orientables y conversión de la energía mecánica en eléctrica a través de un dispositivo vertical solenoidal, según reivindicaciones anteriores, **caracterizado** porque entre la cremallera inferior (12.1) y la cremallera superior (12.2), se dispone un tramo lineal de carencia de dientes.

4.- Generador de émbolo vertical y desplazamiento alternativo, con palas orientables y conversión de la energía mecánica en eléctrica a través de un dispositivo vertical solenoidal, según reivindicaciones anteriores, **caracterizado** porque es apto para funcionar como aerogenerador o como hidrogenerador.

30

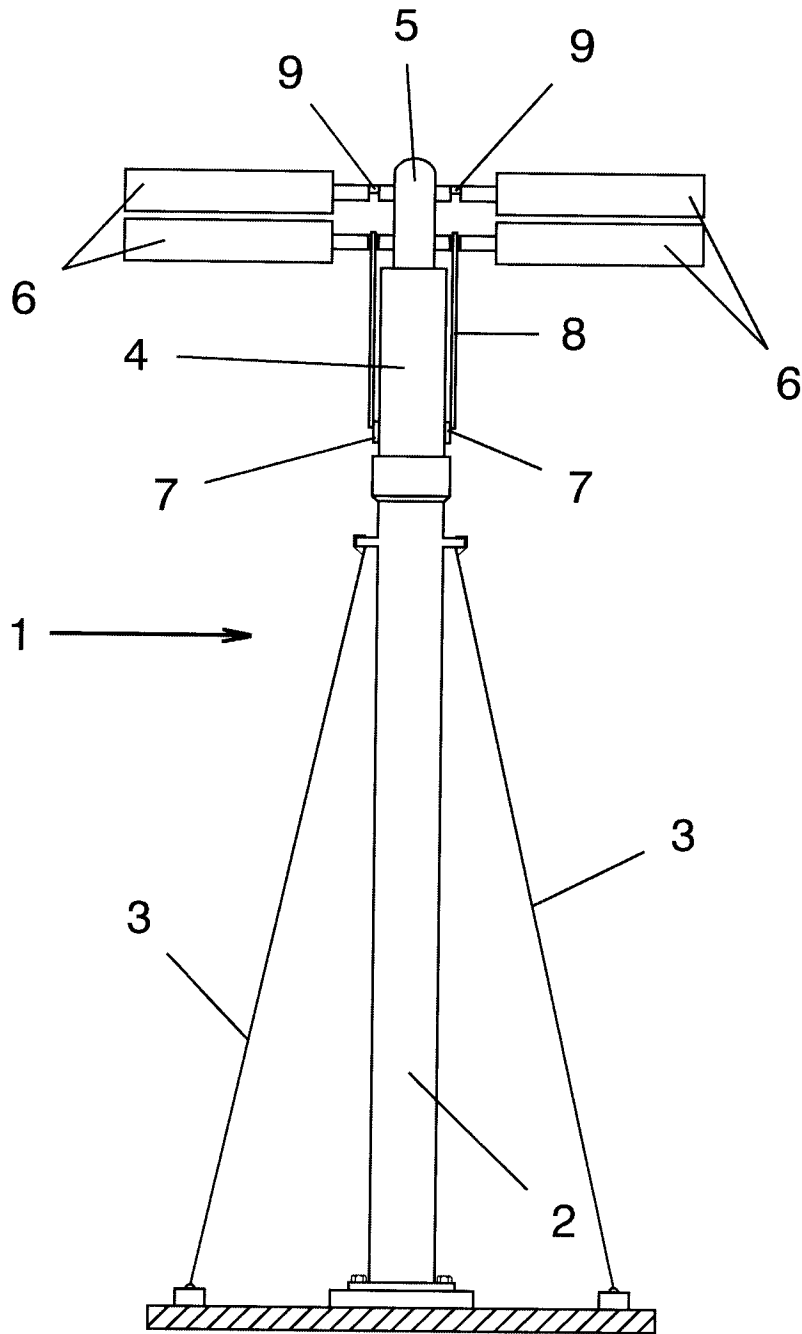


Figura 1

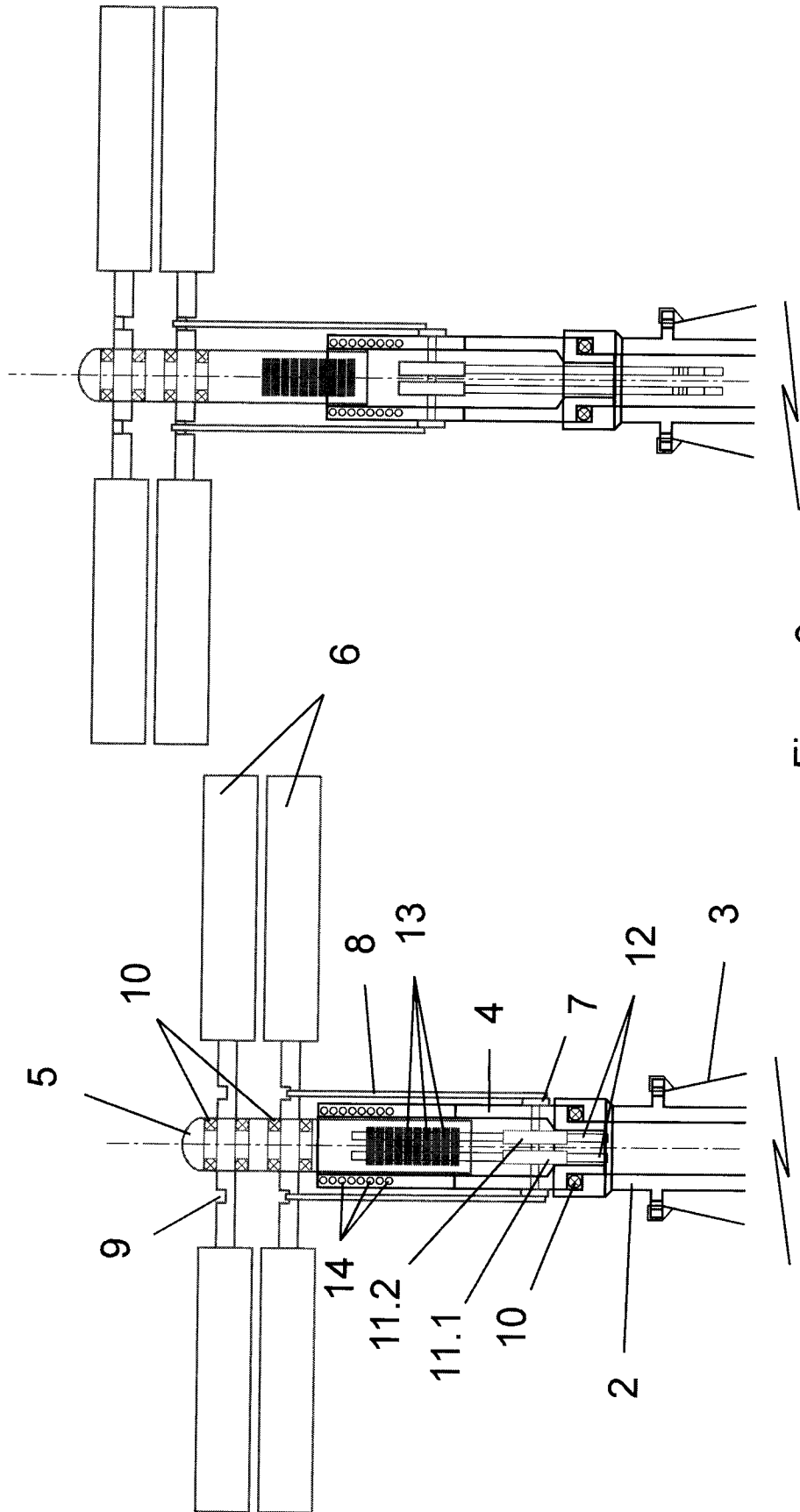


Figura 2

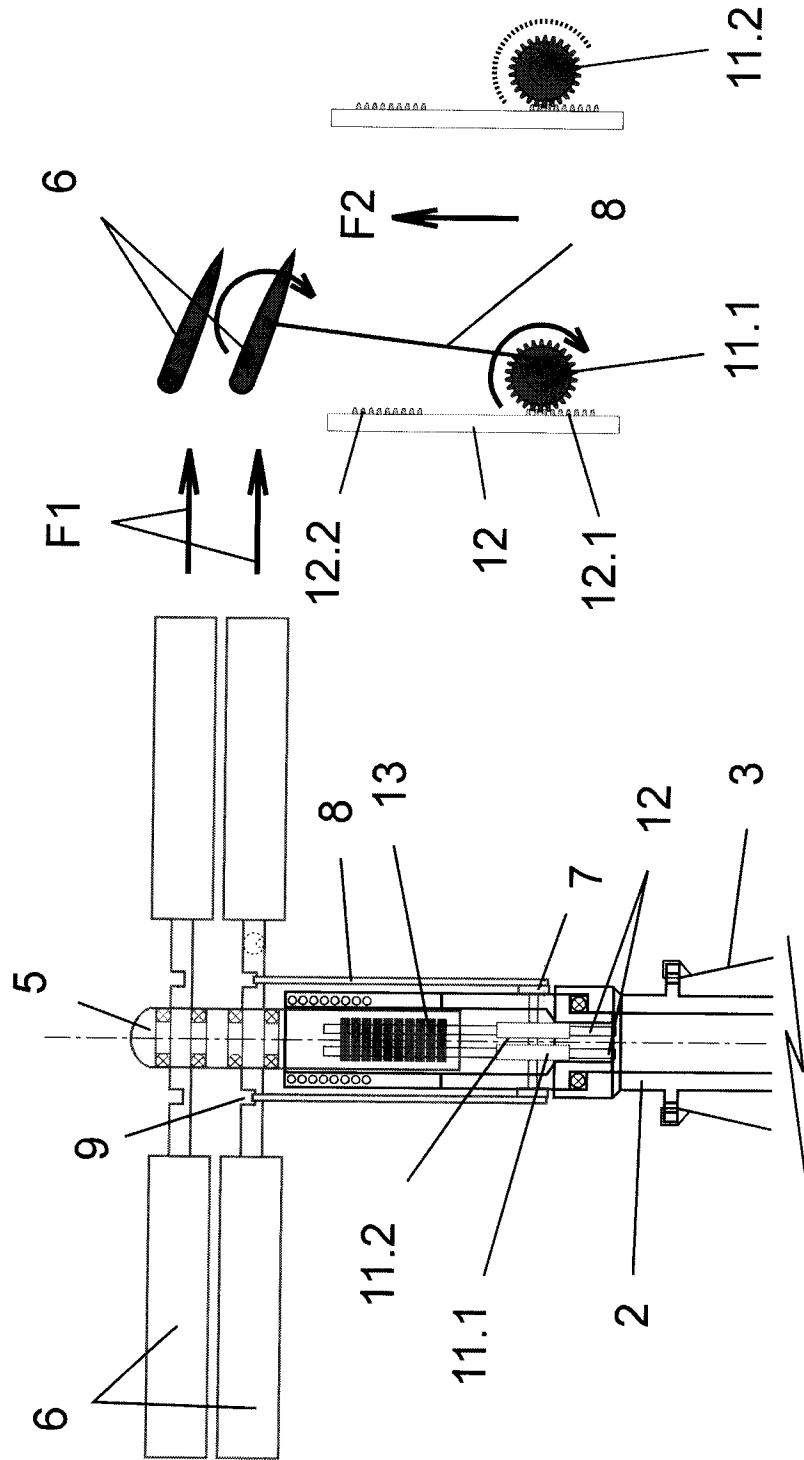


Figura 3

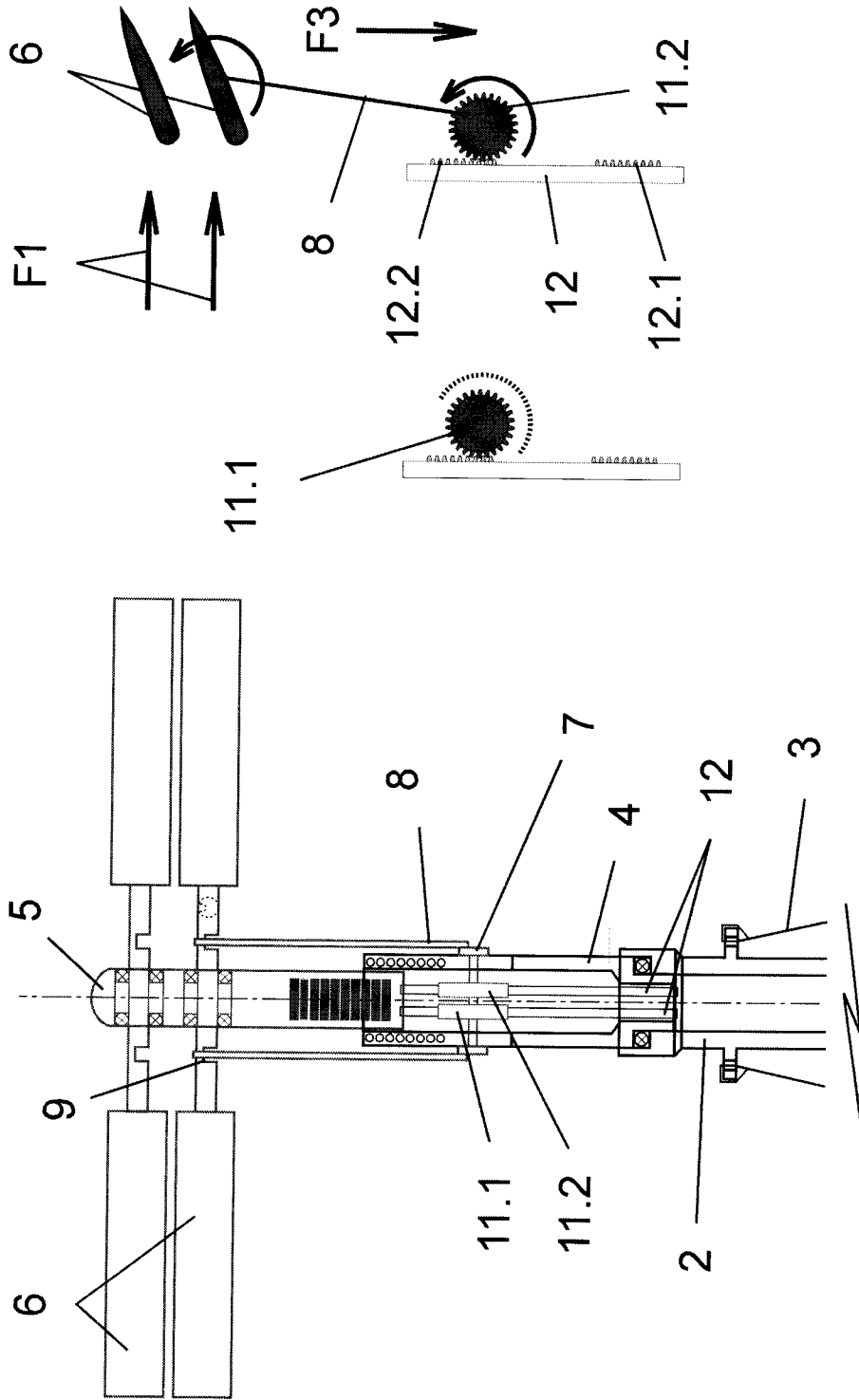


Figura 4