



(12) 发明专利申请

(10) 申请公布号 CN 105615412 A

(43) 申请公布日 2016. 06. 01

(21) 申请号 201410606618. 2

(22) 申请日 2014. 10. 31

(71) 申请人 泰州市馨源纺织品有限公司

地址 225533 江苏省泰州市姜堰区大伦镇运粮村

(72) 发明人 宋爱兰

(74) 专利代理机构 北京中济纬天专利代理有限公司 11429

代理人 徐琳淞

(51) Int. Cl.

A47F 5/10(2006. 01)

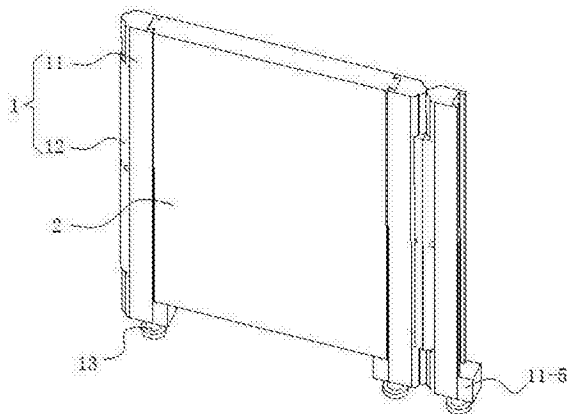
权利要求书1页 说明书2页 附图5页

(54) 发明名称

组合式展示架

(57) 摘要

本发明涉及组合式展示架,具有多个连接在一起的组合架;所述组合架包括两个展架和一块展板;所述展架包括架体和半圆转轴;所述架体的一个侧面上设有用于展板插入的插入槽,架体上与插入槽相对的侧面上设有上凸块和下凸块,上凸块设置在架体的上端,下凸块设置在架体的下端;所述上凸块和下凸块之间固定设有转轴;所述半圆转轴包括半圆形的轴体和贯穿轴体的转轴孔;所述半圆转轴转动套装在转轴上且位于上凸块和下凸块之间;所述展板的两侧设有与插入槽配合的插入块,展板的两侧均配合设有一个展架;所述相邻组合架的相邻展架上的半圆转轴固定连接成一个完整的圆柱形转轴。本发明设计巧妙,组拆装方便,能实现自由转动调节。



1. 一种组合式展示架,具有多个连接在一起的组合架;其特征在于:所述组合架包括两个展架(1)和一块展板(2);所述展架(1)包括架体(11)和半圆转轴(12);所述架体(11)的一个侧面上设有用于展板(2)插入的插入槽(11-1),架体(11)上与插入槽(11-1)相对的侧面上设有上凸块(11-2)和下凸块(11-3),上凸块(11-2)设置在架体(11)的上端,下凸块(11-3)设置在架体(11)的下端;所述上凸块(11-2)和下凸块(11-3)之间固定设有转轴(11-4);所述半圆转轴(12)包括半圆形的轴体和贯穿轴体的转轴孔(12-1);所述半圆转轴(12)转动套装在转轴(11-4)上且位于上凸块(11-2)和下凸块(11-3)之间;所述展板(2)的两侧设有与插入槽(11-1)配合的插入块(21),展板(2)的两侧均配合设有一个展架(1);所述相邻组合架的相邻展架(1)上的半圆转轴(12)固定连接成一个完整的圆柱形转轴。

2. 根据权利要求1所述的组合式展示架,其特征在于:所述半圆转轴(12)的中间设有两个对称设置的连接通孔(12-2)。

3. 根据权利要求2所述的组合式展示架,其特征在于:所述架体(11)上位于插入槽(11-1)的下端设有限位块(11-5)。

4. 根据权利要求3所述的组合式展示架,其特征在于:所述架体(11)的下端面上设有用于调节高度的调节脚座(13)。

5. 根据权利要求4所述的组合式展示架,其特征在于:所述展架(1)上的插入槽(11-1)的横截面形状为梯形;所述插入块(21)的横截面也呈梯形。

组合式展示架

技术领域

[0001] 本发明涉及一种展示架,特别涉及一种组合式展示架。

背景技术

[0002] 在进行展览会前,往往需要搭建展示架。现有的一些展示架其组拆装十分繁琐,甚至需要将一块一块的展示板与展示架分别固定连接,不仅浪费时间而且浪费人力。现有的一些展示架在组装完成后不能再进行位置调整,如果需要调整需要将展示板和展示架拆卸后重新按照需要组装起来,十分不方便。

发明内容

[0003] 本发明的目的是提供一种设计巧妙,组拆装方便,能实现自由转动调节的组合式展示架。

[0004] 实现本发明目的的技术方案是:本发明具有多个连接在一起的组合架;其特征在于:所述组合架包括两个展架和一块展板;所述展架包括架体和半圆转轴;所述架体的一个侧面上设有用于展板插入的插入槽,架体上与插入槽相对的侧面上设有上凸块和下凸块,上凸块设置在架体的上端,下凸块设置在架体的下端;所述上凸块和下凸块之间固定设有转轴;所述半圆转轴包括半圆形的轴体和贯穿轴体的转轴孔;所述半圆转轴转动套装在转轴上且位于上凸块和下凸块之间;所述展板的两侧设有与插入槽配合的插入块,展板的两侧均配合设有一个展架;所述相邻组合架的相邻展架上的半圆转轴固定连接成一个完整的圆柱形转轴。

[0005] 上述半圆转轴的中间设有两个对称设置的连接通孔。

[0006] 上述架体上位于插入槽的下端设有限位块。

[0007] 上述架体的下端面上设有用于调节高度的调节脚座。

[0008] 上述展架上的插入槽的横截面形状为梯形;所述插入块的横截面也呈梯形。

[0009] 本发明具有积极的效果:(1) 本发明的半圆转轴可绕架体上的转轴旋转,其本身和其他相邻的半圆转轴固定连接后可以形成一个新的圆柱形转轴,从而保证组合架的自由转动;(2) 本发明设计巧妙,组拆装方便;(3) 本发明可以根据需要增加组合架的数量,方便快捷。

附图说明

[0010] 为了使本发明的内容更容易被清楚地理解,下面根据具体实施例并结合附图,对本发明作进一步详细的说明,其中

[0011] 图 1 为本发明的组装结构示意图;

[0012] 图 2 为本发明中展架的结构示意图;

[0013] 图 3 为本发明中架体的结构示意图;

[0014] 图 4 为本发明中半圆转轴的结构示意图;

[0015] 图 5 为本发明中展板的结构示意图。

具体实施方式

[0016] 见图 1 至图 5, 本发明具有多个连接在一起的组合架; 所述组合架包括两个展架 1 和一块展板 2; 所述展架 1 包括架体 11 和半圆转轴 12; 所述架体 11 的一个侧面上设有用于展板 2 插入的插入槽 11-1, 架体 11 上与插入槽 11-1 相对的侧面上设有上凸块 11-2 和下凸块 11-3, 上凸块 11-2 设置在架体 11 的上端, 下凸块 11-3 设置在架体 11 的下端; 所述上凸块 11-2 和下凸块 11-3 之间固定设有转轴 11-4; 所述半圆转轴 12 包括半圆形的轴体和贯穿轴体的转轴孔 12-1; 所述半圆转轴 12 的中间设有两个对称设置的连接通孔 12-2; 所述半圆转轴 12 转动套装在转轴 11-4 上且位于上凸块 11-2 和下凸块 11-3 之间; 所述展板 2 的两侧设有与插入槽 11-1 配合的插入块 21, 展板 2 的两侧均配合设有一个展架 1; 所述相邻组合架的相邻展架 1 上的半圆转轴 12 通过螺栓穿过连接通孔 12-2 固定连接成一个完整的圆柱形转轴; 所述架体 11 上位于插入槽 11-1 的下端设有限位块 11-5; 所述架体 11 的下端面上设有用于调节高度的调节脚座 13; 所述展架 1 上的插入槽 11-1 的横截面形状为梯形; 所述插入块 21 的横截面也呈梯形。

[0017] 当展架 1 位于最边上未与其他展架 1 连接时, 可以将半圆转轴 12 的平面向内旋转, 保证其美观性。

[0018] 以上所述的具体实施例, 对本发明的目的、技术方案和有益效果进行了进一步详细说明, 所应理解的是, 以上所述仅为本发明的具体实施例而已, 并不用于限制本发明, 凡在本发明的精神和原则之内, 所做的任何修改、等同替换、改进等, 均应包含在本发明的保护范围之内。

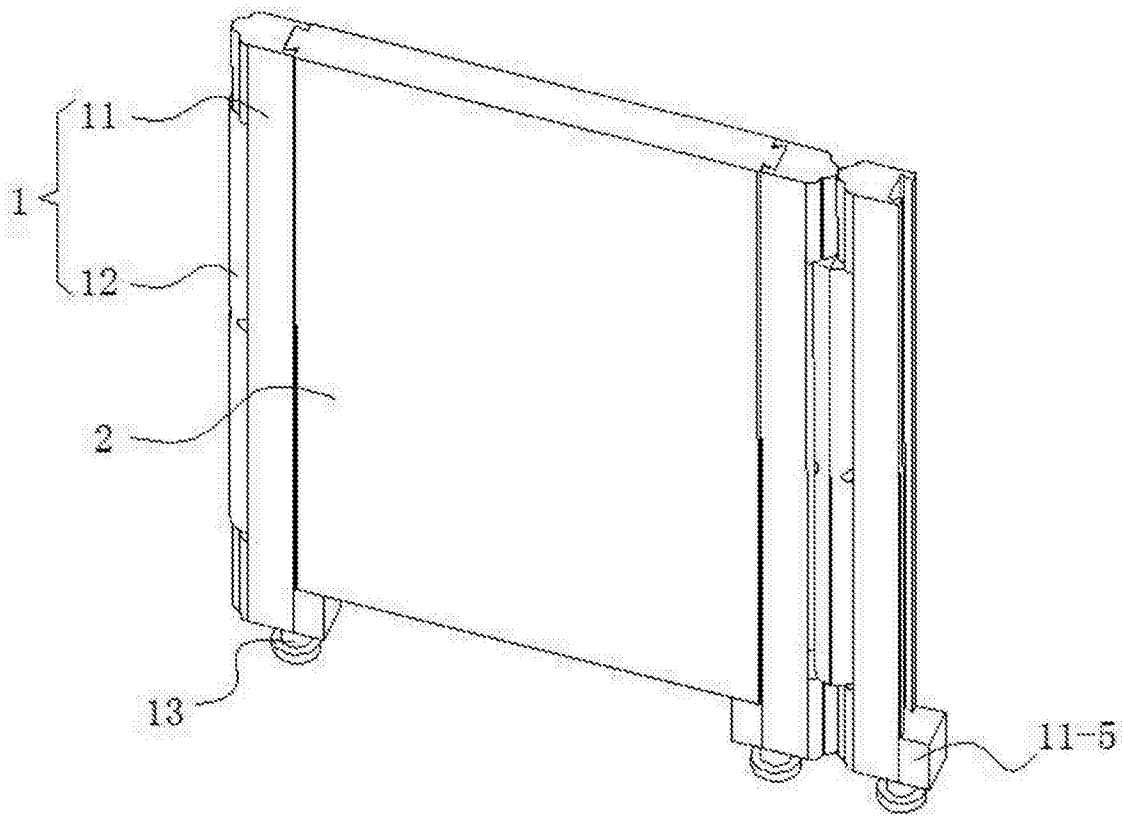


图 1

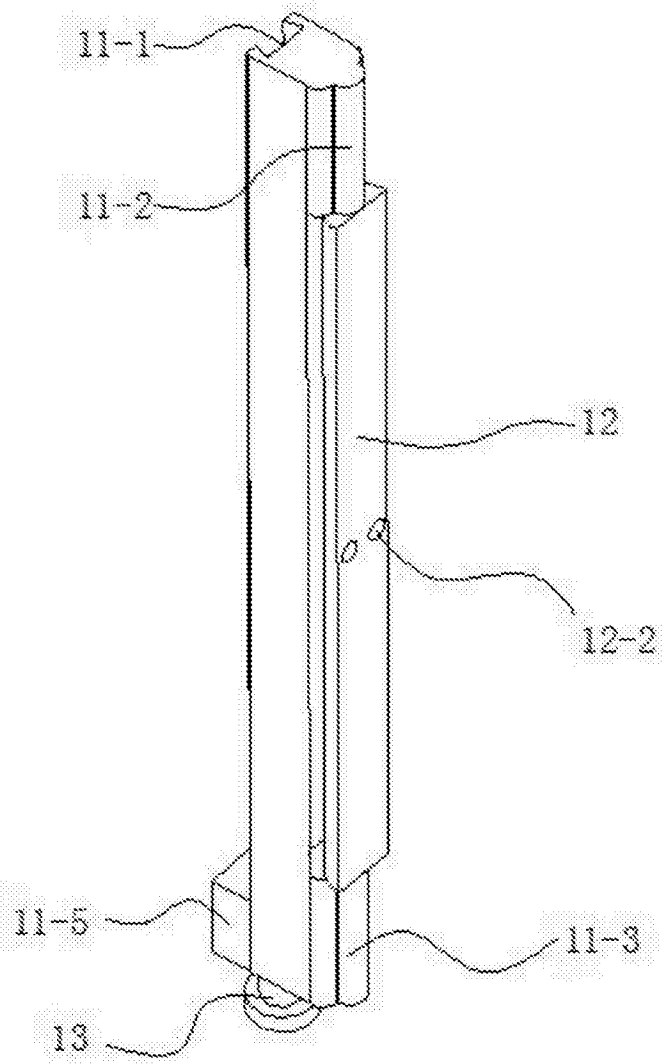


图 2

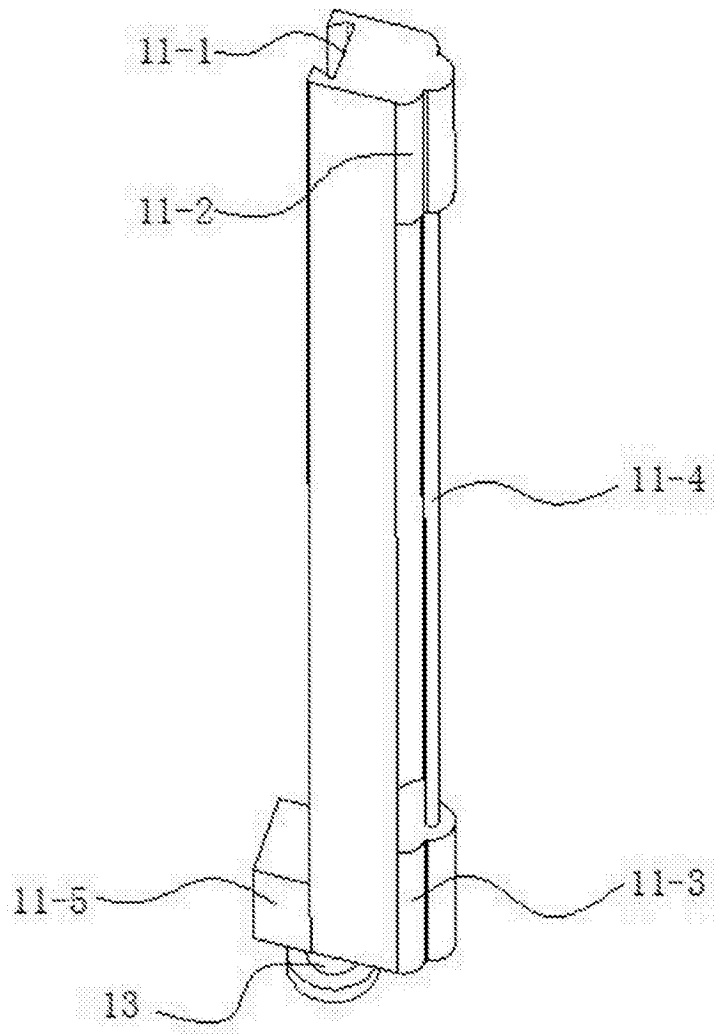


图 3

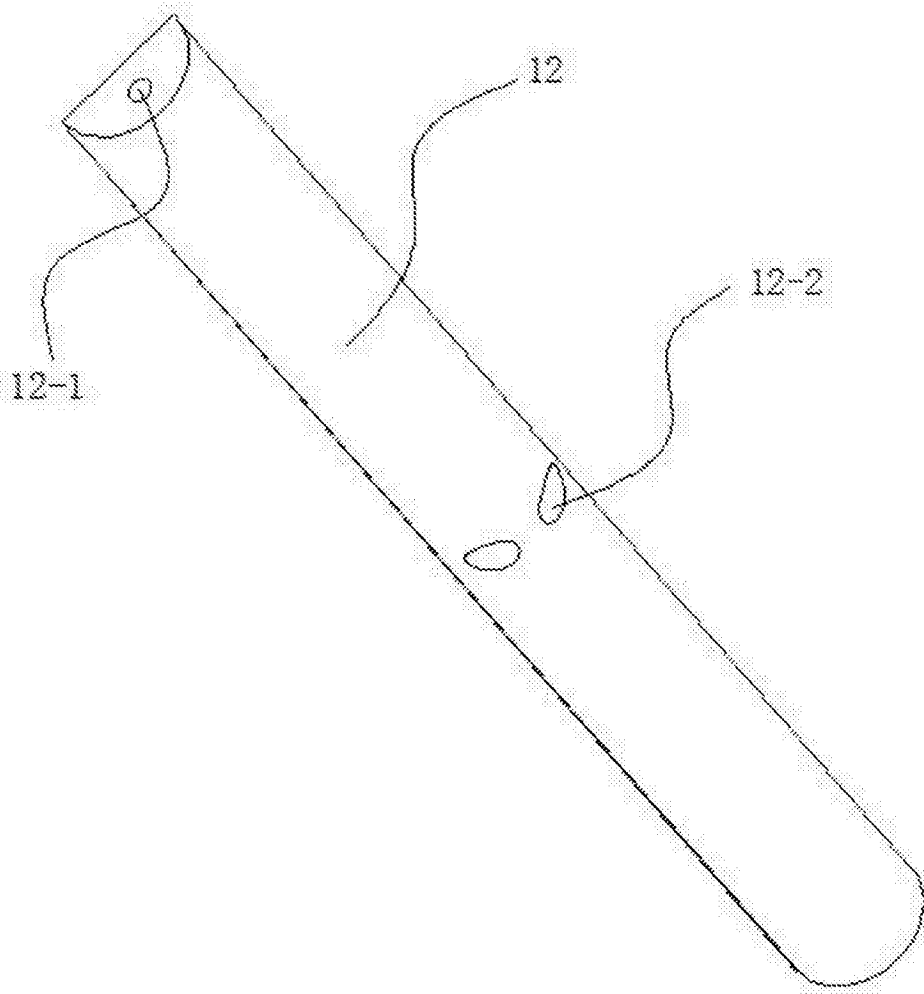


图 4

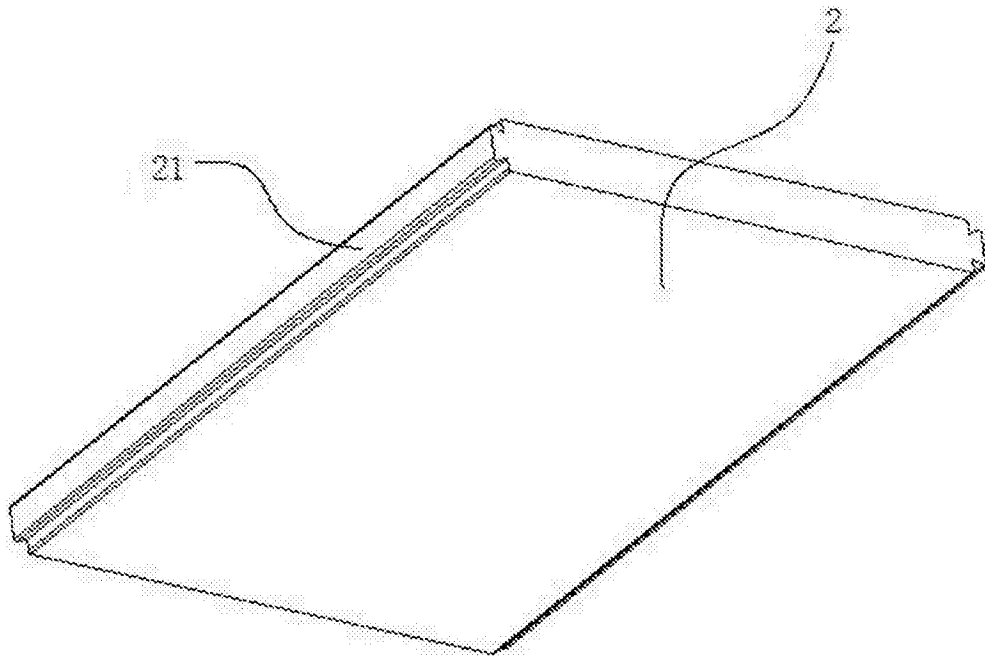


图 5