

[19] 中华人民共和国国家知识产权局

[51] Int. Cl.  
B25B 27/073 (2006.01)



## [12] 实用新型专利说明书

专利号 ZL 200720072697.9

[45] 授权公告日 2008年7月9日

[11] 授权公告号 CN 201082532Y

[22] 申请日 2007.7.20

[21] 申请号 200720072697.9

[73] 专利权人 宝山钢铁股份有限公司

地址 201900 上海市宝山区富锦路果园

[72] 发明人 朱敢峰

[74] 专利代理机构 北京金信立方知识产权代理有限公司

代理人 刘 锋 王传林

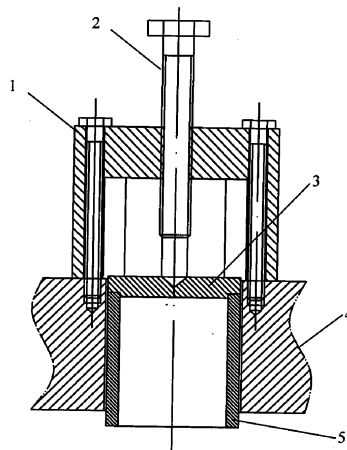
权利要求书 1 页 说明书 3 页 附图 1 页

### [54] 实用新型名称

一种轴套拆卸装置

### [57] 摘要

本实用新型公开了一种轴套拆卸装置，轴套拆卸装置由支架(1)、顶压螺杆(2)、压板(3)构成，所述支架(1)的中心位置有中心孔，顶压螺杆(2)采用螺纹配合安装在支架(1)的中心孔内，所述顶压螺杆(2)的头部与压板(3)相连。本实用新型的轴套拆卸装置，防止了在拆卸过程中由于敲击等作用，导致轴套破损或者破坏过盈配合，方便轴套的拆卸，提高作业效率，保证了作业安全，降低了劳动强度。



1、一种轴套拆卸装置，其特征在于，由支架（1）、顶压螺杆（2）、压板（3）构成，所述支架（1）的中心位置有中心孔，顶压螺杆（2）采用螺纹配合安装在支架（1）的中心孔内，所述顶压螺杆（2）的头部与压板（3）相连。

2、如权利要求1所述的轴套拆卸装置，其特征在于，所述顶压螺杆（2）的头部形状成45度锥体，所述压板（3）的正面中心有45度锥体孔。

3、如权利要求1所述的轴套拆卸装置，其特征在于，所述压板（3）的底面四周有一圈台阶。

## 一种轴套拆卸装置

### 技术领域

本实用新型涉及一种机械传动装置中的轴套，特别涉及一种轴套拆卸装置。

### 背景技术

机械传动装置中轴孔内衬套即轴套的拆卸一个难点。由于轴套与箱体通常采用过盈配合，在拆卸时要具有一定的外力才能顺利的将其拆卸。但是在实际拆卸中，只能采用铜棒和榔头将其慢慢敲出。在采用这种形式拆卸不但对安全和设备本身性能都存在不利因素，由于箱体内润滑多，铜棒的位置很难固定，在敲击过程中很容易敲到手上，很容易在检修作业中引起手受伤等安全事故，其次由于拆装是采用锤击，用力过大会损坏内衬套，用力过小又很难将其拆卸，很容易导致轴套破损或者破坏过盈配合。

### 发明内容

为解决上述问题，本实用新型提供一种轴套拆卸装置，来克服现有技术中影响作业安全、导致轴套破损等不利因素。

为实现上述目的，本实用新型的轴套拆卸装置，由支架1、顶压螺杆2、压板3构成，所述支架1的中心位置有中心孔，顶压螺杆2采用螺纹配合安装在支架1的中心孔内，所述顶压螺杆2的头部与压板3相连。

所述顶压螺杆 2 的头部形状成 45 度锥体, 压板 3 的正面中心有 45 度锥体孔。

所述压板 3 的底面四周有一圈台阶。

本实用新型的轴套拆卸装置, 防止了在拆卸过程中由于敲击等作用, 导致轴套破损或者破坏过盈配合, 方便轴套的拆卸, 提高作业效率, 保证了作业安全, 降低了劳动强度。

### 附图说明

图 1 为本实用新型的轴套拆卸装置示意图;

图 2 为图 1 的轴套拆卸装置的俯视图。

### 具体实施方式

图 1 为本实用新型的轴套拆卸装置示意图, 图 2 为图 1 的轴套拆卸装置的俯视图。如图所示, 本实用新型的轴套拆卸装置由支架 1、顶压螺杆 2、压板 3 构成。

支架 1 通过螺栓固定在箱体 4 上, 在支架 1 的中心位置有中心孔, 顶压螺杆 2 采用螺纹配合安装在支架 1 的中心孔内, 顶压螺杆 2 的头部形状成 45 度锥体, 压板 3 的正面中心有 45 度锥体孔, 用于与顶压螺杆顶压时的定位, 压板 3 的底面四周有一圈台阶, 用于与被顶压的轴套 5 定位, 防止在顶压过程中压板偏移造成对轴套的损坏。

轴套拆卸装置的支架 1、顶压螺杆 2、压板 3 全部采用 45 号钢, 并进行淬火处理。

在拆卸时，将压板 3 放在轴套 5 上方，使压板 3 四周的台阶落位在轴套 5 内，压板 3 大小可依据被拆卸的轴套 5 的大小来制作。将支架 1 通过固定螺栓固定在箱体 4 上，制作支架 1 时，按箱体 4 的大小比例来制作支架，固定位置以箱体 4 本身所具有的工艺螺孔一致，使顶压螺杆 2 头部与压板 3 表面的锥体孔相配合，起到定位作用，再用扳手旋转顶压螺杆 2 的尾部，将顶压螺杆 2 往下旋，利用顶压螺杆 2 往下旋时给压板 3 的压力将轴套拆出。

本实用新型的轴套拆卸装置还可用于轴套的安装。

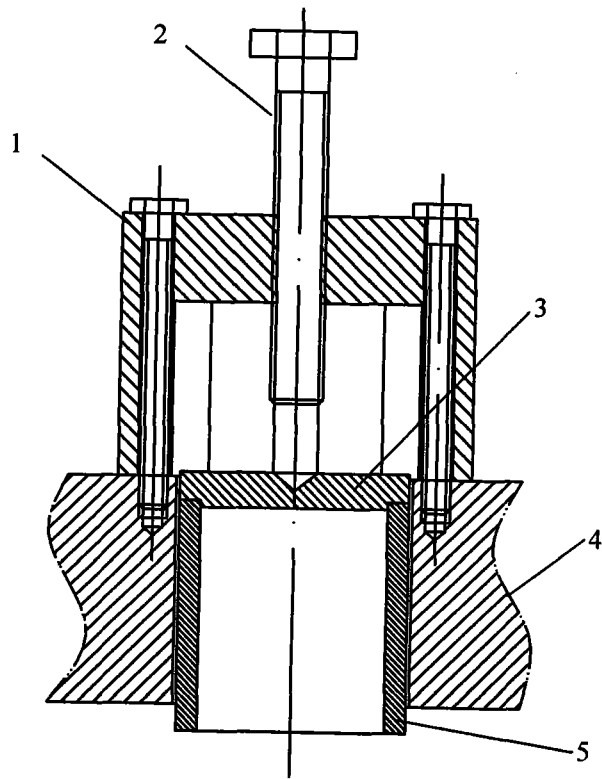


图 1

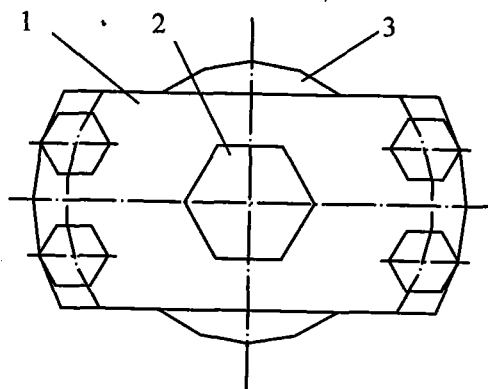


图 2