



(12) 实用新型专利

(10) 授权公告号 CN 203143800 U

(45) 授权公告日 2013.08.21

(21) 申请号 201320067549.3

(22) 申请日 2013.02.05

(73) 专利权人 上海岳盛模具有限公司

地址 201814 上海市嘉定区安辰路 51 号

(72) 发明人 戴明光

(74) 专利代理机构 上海申汇专利代理有限公司

31001

代理人 金碎平

(51) Int. Cl.

B65H 54/02 (2006.01)

B65H 54/40 (2006.01)

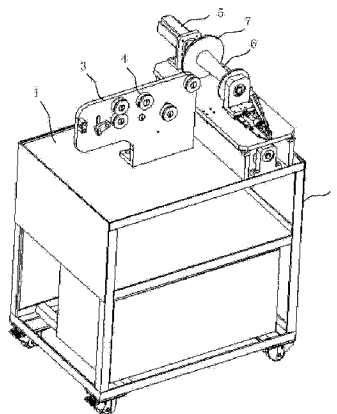
权利要求书1页 说明书2页 附图1页

(54) 实用新型名称

一种棉线回收绕线机

(57) 摘要

本实用新型公开了一种棉线回收绕线机,包括工作台和底座,其中,所述工作台上设有压线座和伺服电机,所述压线座上分布有压线轮,所述伺服电机和丝杆相连,所述丝杆上安装有绕线轮;所述压线轮的数目为多个,所述多个压线轮相互错开分布在压线座的一侧,所述压线座所在的平面和丝杆相垂直。本实用新型提供的棉线回收绕线机,通过伺服电机带动丝杆让绕线轮做往复运动,从而回收棉线且使轮子上绕线比较均匀以供下次再用,结构简单,易于实施。



1. 一种棉线回收绕线机,包括工作台(1)和底座(2),其特征在于,所述工作台(1)上设有压线座(3)和伺服电机(5),所述压线座(3)上分布有压线轮(4),所述伺服电机(5)和丝杆(6)相连,所述丝杆(6)上安装有绕线轮(7)。

2. 如权利要求1所述的棉线回收绕线机,其特征在于,所述压线轮(4)的数目为多个,所述多个压线轮(4)相互错开分布在压线座(3)的一侧,所述压线座(3)所在的平面和丝杆(6)相垂直。

一种棉线回收绕线机

技术领域

[0001] 本实用新型涉及一种机械设备,尤其涉及一种棉线回收绕线机。

背景技术

[0002] 工业生产和日常生活中常常需要回收棉线,比如玻璃叠放时为了好拿玻璃和不伤到玻璃面,每层之间要用棉线隔开。但玻璃拿走后好多用过的棉线没法处理,这样造成很大的浪费。因此需要提供一种棉线回收绕线机,能够回收棉线以供下次再用且结构简单,易于实施。

实用新型内容

[0003] 本实用新型所要解决的技术问题是提供一种棉线回收绕线机,能够回收棉线以供下次再用且结构简单,易于实施。

[0004] 本实用新型为解决上述技术问题而采用的技术方案是提供一种棉线回收绕线机,包括工作台和底座,其中,所述工作台上设有压线座和伺服电机,所述压线座上分布有压线轮,所述伺服电机和丝杆相连,所述丝杆上安装有绕线轮。

[0005] 上述的棉线回收绕线机,其中,所述压线轮的数目为多个,所述多个压线轮相互错开分布在压线座的一侧,所述压线座所在的平面和丝杆相垂直。

[0006] 本实用新型对比现有技术有如下的有益效果:本实用新型提供的棉线回收绕线机,通过伺服电机带动丝杆让绕线轮做往复运动,从而回收棉线且使轮子上绕线比较均匀以供下次再用,结构简单,易于实施。

附图说明

[0007] 图1为本实用新型棉线回收绕线机结构示意图。

[0008] 图中:

[0009] 1 工作台 2 底座 3 压线座

[0010] 4 压线轮 5 伺服电机 6 丝杆

[0011] 7 绕线轮

具体实施方式

[0012] 下面结合附图和实施例对本实用新型作进一步的描述。

[0013] 图1为本实用新型棉线回收绕线机结构示意图。

[0014] 请参见图1,本实用新型提供的棉线回收绕线机包括工作台1和底座2,其中,所述工作台1上设有压线座3和伺服电机5,所述压线座3上分布有压线轮4,所述伺服电机5和丝杆6相连,所述丝杆6上安装有绕线轮7。

[0015] 本实用新型提供的棉线回收绕线机,其中,所述压线轮4的数目为多个,所述多个压线轮4相互错开分布在压线座3的一侧,所述压线座3所在的平面和丝杆6相垂直。

[0016] 综上所述,本实用新型提供的棉线回收绕线机,通过伺服电机 5 带动丝杆 6 让绕线轮 7 做往复运动,从而回收棉线且使轮子上绕线比较均匀以供下次再用,结构简单,易于实施。

[0017] 虽然本实用新型已以较佳实施例揭示如上,然其并非用以限定本实用新型,任何本领域技术人员,在不脱离本实用新型的精神和范围内,当可作些许的修改和完善,因此本实用新型的保护范围当以权利要求书所界定的为准。

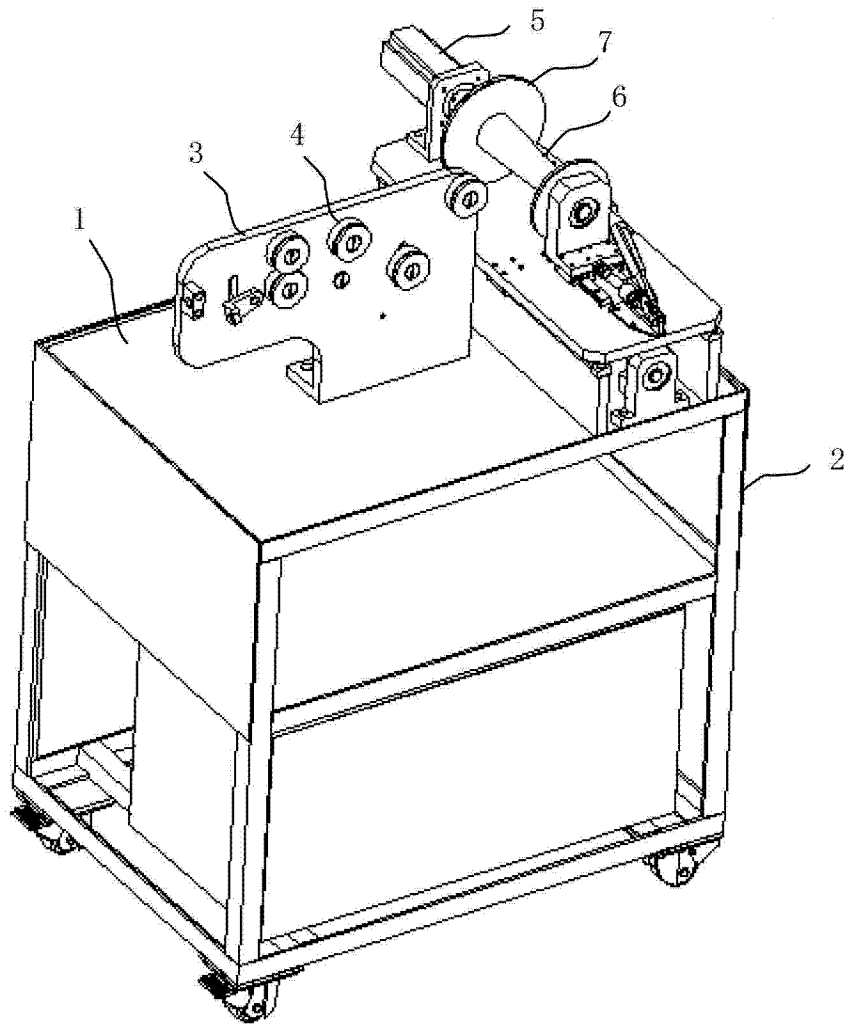


图 1