



(12) 发明专利申请

(10) 申请公布号 CN 103607957 A

(43) 申请公布日 2014. 02. 26

(21) 申请号 201280017822. X

代理人 宋超

(22) 申请日 2012. 03. 29

(51) Int. Cl.

(30) 优先权数据

61/474, 028 2011. 04. 11 US

61/565, 766 2011. 12. 01 US

13/410, 449 2012. 03. 02 US

A61B 8/08 (2006. 01)

A61B 8/12 (2006. 01)

A61B 5/055 (2006. 01)

G01N 29/00 (2006. 01)

(85) PCT国际申请进入国家阶段日

2013. 10. 10

(86) PCT国际申请的申请数据

PCT/US2012/031254 2012. 03. 29

(87) PCT国际申请的公布数据

W02012/141913 EN 2012. 10. 18

(71) 申请人 艾玛克公司

地址 美国纽约

(72) 发明人 E·P·哈雷恩

(74) 专利代理机构 中国国际贸易促进委员会专

利商标事务所 11038

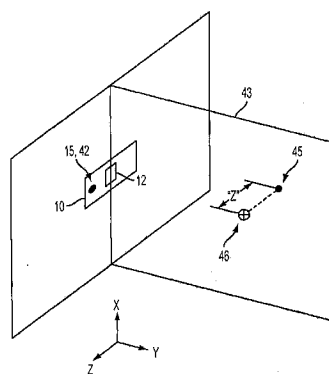
权利要求书2页 说明书7页 附图9页

(54) 发明名称

超声引导下对心脏置换瓣膜的定位

(57) 摘要

本发明公开了使用超声系统结合位置传感器而将瓣膜或其他设备定位在患者体内（例如患者心脏中）的方法和装置。一个位置传感器安装在超声探头中，使得位置传感器和超声换能器之间的几何关系已知，而另一个位置传感器安装在设备安装装置内，使得位置传感器和设备之间的几何关系已知。基于检测到的位置传感器的位置和已知的几何关系，确定设备相对于成像平面的位置。显示成像平面的图像，并且输出设备相对于成像平面的位置的指示。



1. 一种使用超声探头和设备安装装置将设备定位在患者体内的方法,所述超声探头包括获取成像平面的图像的超声换能器和第一位置传感器,所述第一位置传感器安装为使得所述第一位置传感器和所述超声换能器之间的几何关系已知,所述设备安装装置包括所述设备、设备展开机构和第二位置传感器,所述第二位置传感器安装为使得所述第二位置传感器和所述设备之间的几何关系已知,所述方法包括如下步骤:

检测所述第一位置传感器的位置;

检测所述第二位置传感器的位置;

基于 (a) 检测到的所述第一位置传感器的位置和所述第一位置传感器与所述超声换能器之间的几何关系以及 (b) 检测到的所述第二位置传感器的位置和所述第二位置传感器与所述设备之间的几何关系,确定所述设备相对于所述成像平面的位置,

显示所述成像平面的图像;以及

基于确定步骤的结果,输出所述设备相对于所述成像平面的位置的指示。

2. 根据权利要求 1 所述的方法,其中输出指示的步骤包括在成像平面的显示上显示设备上的至少一个点到成像平面上的投影。

3. 根据权利要求 2 所述的方法,其中确定设备的位置的步骤包括确定在垂直于成像平面的方向上的距离,并且其中输出指示的步骤包括显示所确定的距离。

4. 根据权利要求 3 所述的方法,还包括当所确定的距离约为零时启动设备展开机构的步骤。

5. 根据权利要求 1 所述的方法,其中确定设备的位置的步骤包括如下步骤:

基于检测到的第一位置传感器的位置以及第一位置传感器与超声换能器之间的几何关系而确定成像平面所在之处;

基于检测到的第二位置传感器的位置以及第二位置传感器与设备之间的几何关系而确定设备所在之处;以及

计算设备上的至少一个点到成像平面上的投影。

6. 根据权利要求 5 所述的方法,其中输出指示的步骤包括在成像平面的显示上显示所计算的投影与成像平面的接触之处。

7. 根据权利要求 6 所述的方法,其中输出指示的步骤包括显示成像平面和设备上的所述至少一个点之间的距离。

8. 根据权利要求 7 所述的方法,其中设备包括瓣膜,设备安装装置包括瓣膜安装装置,而设备展开机构包括瓣膜展开机构。

9. 一种用于使用超声探头和设备安装装置确定患者体内的设备的位置的装置,所述超声探头包括获取成像平面的图像的超声换能器和第一位置传感器,所述第一位置传感器安装为使得所述第一位置传感器和所述超声换能器之间的几何关系已知,所述设备安装装置包括所述设备、设备展开机构和第二位置传感器,所述第二位置传感器安装为使得所述第二位置传感器和所述设备之间的几何关系已知,所述装置包括:

超声成像机器,其驱动所述超声换能器,从所述超声换能器接收返回信号,将接收到的返回信号转换成所述成像平面的 2D 图像并且显示所述 2D 图像;以及

位置追踪系统,其检测所述第一位置传感器的位置,检测所述第二位置传感器的位置,将所述第一位置传感器的位置报告给所述超声成像机器,并且将所述第二位置传感器的位

置报告给所述超声成像机器，

其中所述超声成像机器包括处理器，其被编程以基于 (a) 检测到的所述第一位置传感器的位置和所述第一位置传感器与所述超声换能器之间的几何关系以及 (b) 检测到的所述第二位置传感器的位置和所述第二位置传感器与所述设备之间的几何关系，确定所述设备相对于所述成像平面的位置，并且其中所述处理器被编程以输出所述设备相对于所述成像平面的位置的指示。

10. 根据权利要求 9 所述的装置，其中超声成像机器在 2D 图像中的至少一幅上显示设备上的至少一个点到成像平面上的投影。

11. 根据权利要求 10 所述的装置，其中超声成像机器显示设备上的至少一个点和成像平面之间的距离。

12. 根据权利要求 9 所述的装置，其中处理器被编程以通过执行如下步骤确定设备相对于成像平面的位置：

基于检测到的第一位置传感器的位置以及第一位置传感器与超声换能器之间的几何关系而确定成像平面所在之处，

基于检测到的第二位置传感器的位置以及第二位置传感器与设备之间的几何关系而确定设备所在之处，以及

计算设备上的至少一个点到成像平面上的投影。

13. 根据权利要求 12 所述的装置，其中超声成像机器在 2D 图像中的至少一幅上显示所计算的投影与成像平面的接触之处。

14. 根据权利要求 13 所述的装置，其中超声成像机器显示成像平面和设备之间的距离的指示。

15. 根据权利要求 14 所述的装置，其中设备包括瓣膜，设备安装装置包括瓣膜安装装置，而设备展开机构包括瓣膜展开机构。

16. 一种用于超声系统的超声探头，包括：

外壳，具有柔性轴和远端；

超声换能器，收纳在外壳远端内；

接口，允许由超声系统驱动换能器，以及

位置传感器，设置在外壳的远端中，使得位置传感器和超声换能器之间的几何关系已知。

17. 根据权利要求 16 所述的探头，其中通过将超声换能器安装在相对于外壳的固定位置处并且将位置传感器安装在相对于外壳的固定位置处，永久地固定所述几何关系。

18. 根据权利要求 17 所述的探头，其中超声换能器包括相控阵列超声换能器，其具有多个元件，配置为使得能够分别和独立地驱动所述元件，并且其中超声换能器的元件堆叠为使得每个元件相对于至少一个相邻元件在方位角方向上移位。

19. 根据权利要求 18 所述的探头，其中位置传感器使用基于磁的技术。

20. 根据权利要求 18 所述的探头，其中位置传感器使用基于 RF 的技术。

超声引导下对心脏置换瓣膜的定位

相关申请的交叉引用

[0001] 本申请要求享有 2011 年 4 月 11 日提交的美国临时申请 61/474028、2011 年 12 月 1 日提交的美国临时申请 61/565766 以及 2012 年 3 月 2 日提交的美国申请 13/410449 的优先权,每份文献以引用的方式并入本文。

背景技术

[0002] 常规经皮心脏瓣膜置换程序依赖于经食道超声心动描记法 (TEE), 结合有荧光透视法, 用于引导瓣膜到达其将展开的位置。在超声图像上易于看到组织和解剖界标, 但是难以可视化瓣膜及其展开导管。相反地, 在荧光透视图像上易于看到瓣膜和导管, 但是难以清晰地看到和区分组织。由于两种成像模态均未对解剖结构和瓣膜两者提供清晰的视图, 因此难以精确地确定瓣膜相对于相关解剖结构的位置。这使得在人工瓣膜在展开之前的定位非常具有挑战性。

[0003] 相关的背景材料还包括美国专利 4173228、4431005、5042486、5558091 以及 7806829, 每份文献以引用的方式并入本文。

发明内容

[0004] 本发明的一方面涉及使用超声探头以及设备安装装置将设备定位在患者体内的方法。超声探头包括获取成像平面图像的超声换能器, 以及第一位置传感器, 其安装为使得第一位置传感器和超声换能器之间的几何关系是已知的。设备安装装置包括设备、设备展开机构以及第二位置传感器, 其安装为使得第二位置传感器和设备之间的几何关系已知。该方法包括检测第一位置传感器的位置和检测第二位置传感器的位置的步骤。基于 (a) 检测到的第一位置传感器的位置和第一位置传感器与超声换能器之间的几何关系以及 (b) 检测到的第二位置传感器的位置和第二位置传感器与设备之间的几何关系, 确定设备相对于成像平面的位置。显示成像平面的图像, 并且输出设备相对于成像平面的位置的指示。

[0005] 本发明的另一方面涉及使用超声探头以及设备安装装置确定患者体内的设备的位置的装置。超声探头包括获取成像平面图像的超声换能器, 以及第一位置传感器, 其安装为使得第一位置传感器和超声换能器之间的几何关系是已知的。设备安装装置包括设备、设备展开机构以及第二位置传感器, 其为安装使得第二位置传感器和设备之间的几何关系已知。该装置包括超声成像机器, 其驱动超声换能器, 从超声换能器接收返回信号、将接收到的返回信号转换成成像平面的 2D 图像并且显示 2D 图像。其还包括位置追踪系统, 其检测第一位置传感器的位置, 检测第二位置传感器的位置, 将第一位置传感器的位置报告给超声成像机器, 并且将第二位置传感器的位置报告给超声成像机器。超声成像机器包括处理器, 其被编程以基于 (a) 检测到的第一位置传感器的位置和第一位置传感器与超声换能器之间的几何关系以及 (b) 检测到的第二位置传感器的位置和第二位置传感器与设备之间的几何关系, 确定设备相对于成像平面的位置。处理器还被编程以输出设备相对于成像平面的位置的指示。

[0006] 本发明的另一方面涉及一种用于超声系统的超声探头。该探头包括：具有柔性轴和远端的外壳，超声换能器收纳在外壳的远端内；允许由超声系统驱动换能器的接口；以及位置传感器，其设置在外壳的远端中，使得位置传感器和超声换能器之间的几何关系已知。在一些实施例中，通过将超声换能器安装在相对于外壳的固定位置处并且将位置传感器安装在相对于外壳的固定位置处，永久地固定所述几何关系。并且在一些实施例中，超声换能器是相控阵列超声换能器，其具有多个元件，配置为使得可以分别和独立地驱动元件，其中超声换能器的元件堆叠为使得每个元件相对于至少一个相邻元件在方位角方向上移位。

附图说明

[0007] 图 1 示出了超声探头的远端，除了常规部件之外，其还包括第一位置传感器。

[0008] 图 2 示出了瓣膜安装装置的远端，除了常规部件之外，其还包括第二位置传感器。

[0009] 图 3 是系统的框图，其利用了位置传感器以追踪瓣膜的位置，从而其可以安装在正确的解剖位置。

[0010] 图 4 示出了超声换能器、换能器的成像平面以及两个位置传感器之间的几何关系。

[0011] 图 5A 示出了线框 3D 立方体，其围绕 2D 成像平面而构建，其中具有当瓣膜处于第一位置时瓣膜的位置的表示。

[0012] 图 5B 示出了图 5A 的线框 3D 立方体和 2D 成像平面，其中具有当瓣膜处于第二位置时瓣膜的位置的表示。

[0013] 图 5C 示出了在旋转至不同的透视图之后的图 5B 的线框 3D 立方体和 2D 成像平面。

[0014] 图 5D 示出了在倾斜至不同的透视图之后的图 5B 的线框 3D 立方体和 2D 成像平面。

[0015] 图 6A 示出了在空间中处于特定取向的成像平面。

[0016] 图 6B 示出了如何设置已显示的成像平面的取向以匹配图 6A 中成像平面的取向。

具体实施方式

[0017] 图 1-4 示出了本发明的一个实施例，其中可以容易地在超声图像上可视化瓣膜的位置，从而由于对其位置更确信的评估，使得瓣膜的展开更容易。在该实施例中，向常规超声探头和常规瓣膜递送装置添加位置传感器，并且使用来自那些位置传感器的数据以确定瓣膜相对于相关解剖结构的位置。

[0018] 图 1 示出了超声探头 10 的远端。在大多数方面中，超声探头 10 是常规的——其具有外壳 11 以及位于探头 10 和柔性轴（未示出）的远端内的超声换能器 12。然而，除了常规部件之外，添加了位置传感器 15，以及相关联的布线，以与位置传感器 15 相接口。只要位置传感器 15 与超声换能器 12 之间的几何关系已知，位置传感器 15 可以位于探头 10 的远端的任意处。优选地，通过安装超声换能器 12 和位置传感器 15 而永久地固定该关系，从而两者均不能相对于外壳 11 移动。向位置传感器 15 提供合适的布线，其优选终止于位于探头的近端上的合适的连接器（未示出）处。当然，在使用无线位置传感器的备选实施例中，布线不是必需的。

[0019] 在所示的实施例中，位置传感器位于超声换能器 12 的近侧，从超声换能器 12 的中

心到位置传感器 15 的中心测得的距离为 d_1 。在备选实施例中,位置传感器 15 可以位于其他位置,诸如位于超声换能器 12 的远侧,横向地偏离超声换能器 12 的侧面,或者位于换能器 12 之后。在将位置传感器 15 放置在换能器之后的实施例中,较小的传感器是优选的以防止超声探头 10 的总直径变得过大。

[0020] 图 2 示出了瓣膜安装装置 20 的远端,其用于将瓣膜 23 递送至相对于患者解剖结构的所需位置,并且然后在该位置展开瓣膜 23。在大多数方面中,瓣膜安装装置 20 的结构是常规的。将常规的瓣膜 23 以常规方式安装在常规展开机构 22 上,并且递送通过递送套管 24,从而一旦将膜定位在正确的位置,就启动展开机构 22 安装瓣膜。合适的瓣膜和瓣膜安装装置的示例包括 Edwards Lifesciences 的 Sapien Valve System、Medtronic 的 CoreValve System 以及 Direct Flow Medical 的瓣膜。

[0021] 然而,除了上述的常规部件之外,添加了位置传感器 25,以及相关联的布线以与位置传感器 25 相接口。

[0022] 位置传感器 25 位于瓣膜安装装置 20 上的一位置,其与瓣膜 23 具有已知的几何关系。例如,如图 2 中所示,位置传感器 25 可以位于递送导管上,在瓣膜 23 的已知位置(当瓣膜处于未展开状态时测得)的远侧或近侧具有距离 d_2 。优选地,瓣膜安装装置 20 构建为使得空间关系维持不变,直至开始展开(例如通过使球囊膨胀)。将位置传感器 25 机械地添加至瓣膜安装装置 20 将取决于瓣膜安装装置 20 的设计,并且必须向位置传感器 25 提供合适的布线,其优选地在位于瓣膜安装装置 20 的近端上的合适的连接器(未示出)处终止。当然,在使用无线位置传感器的备选实施例中,布线并非必需。

[0023] 在备选实施例中,位置传感器 25 可以放置在其他位置,诸如位于展开机构 22 上或递送套管 24 上。在另一些备选实施例中,位置传感器 25 可以位于瓣膜 23 自身(优选所采取的方式为,当瓣膜展开时,位置传感器 25 得以释放)。然而,位置传感器 25 必须定位为使得其关于瓣膜 23 的相对位置已知(即,通过将其放置在相对于瓣膜 23 固定的位置处)。当如此实现时,变得可以通过在三维空间中向传感器 25 感测到的位置添加合适的偏移而确定瓣膜 23 的位置。

[0024] 可以使用商业可获得的位置传感器作为位置传感器 15、25。合适传感器的一个示例是 Ascension Technologies 的“model90”,其足够小(直径为 0.9mm)以集成进入探头 10 和瓣膜安装装置 20 的远端。这些设备以前用于包括心脏电生理学映射和穿刺活检定位,并且它们提供六个自由度信息(X、Y 和 Z 笛卡尔坐标)和带有高度位置精确度的取向(方位、高度和滚动)。

[0025] 其他示例包括使用 Polhemus 公司所采用的技术制备的传感器。各种商业可获得的系统的区别在于它们创建它们的信号并且执行它们的信号处理的方式,但是只要它们足够小以适配在超声探头 10 和瓣膜安装装置 20 的远端中,并且能够输出正确的位置和取向信息,就可以使用任何技术(例如,基于磁的技术和基于 RF 的系统)。

[0026] 图 3 是系统的框图,其利用了位置传感器 15、25 以追踪瓣膜的位置,从而其可以安装在正确的解剖位置。在该系统中,使用位于探头 10 远端的换能器 12 获得的超声图像与通过追踪位于超声探头 10 远端上的位置传感器 15 以及位于瓣膜安装装置 20 上的位置传感器 25 获得的信息组合,以将瓣膜在展开之前定位在患者体内所需的位点处。

[0027] 在图 3 中,瓣膜安装装置 20 示意性地示为位于患者心脏内。使用常规程序可以实

现到达心脏的通路（例如，经由血管，如动脉）。此外，图 3 中，示出了超声探头 10 的远端靠近心脏。优选通过将探头 10 的远端定位在患者食道中（例如，经由患者嘴或鼻）而实现对该位置的通路。

[0028] 超声成像机器 30 与探头 10 的远端中的换能器相互作用，而以常规方式获得 2D 图像（即，通过区动超声换能器、接收来自超声换能器的返回信号、将接收到的返回信号转换成成像平面的 2D 图像，并且显示该 2D 图像）。但是除了超声成像机器 30 和探头 10 远端中的换能器之间的常规连接，在位置追踪系统 35 和超声探头远端处的位置传感器 15 之间也有布线。在使用 Ascension model90 位置传感器的实施例中，可以使用 Ascension3D Guidance Medsafe™ 电子设备作为位置追踪系统 35。由于在位置追踪系统 35 和位置传感器之间的布线构建在 model90 传感器中，model90 传感器可以集成在超声探头 10 的远端中，以允许 model90 传感器近端处的连接器分岔至位置追踪系统 35。在备选实施例中，可以修改超声探头 10 的近端，从而可以使用终止于超声成像机器 30 处的单连接器，其中添加合适的布线以将信号从位置传感器 15 路由至位置追踪系统 35。

[0029] 还将类似的位置传感器 25 设置在瓣膜安装装置 20 的远端处。由从装置的远端行进通过装置的整个长度并直至患者体外并且连接至位置追踪系统 35 的合适布线，提供了位置传感器 25 和位置追踪系统 35 之间的连接。对于相关领域的技术人员而言，形成位置追踪系统 35 和位置传感器 25 之间的电连接的合适方式将是显而易见的。应当注意到，由于在展开期间，瓣膜安装装置 20 的远端位于患者心脏中，因此布线必须适配在将瓣膜安装装置 20 递送至该位置的导管内，其通常位于患者动脉中。

[0030] 采用该布置，位置追踪系统 35 可以确定超声探头远端处的位置传感器 15 以及瓣膜安装装置 20 远端处的位置传感器 25 在三维空间中的精确位置和取向。位置追踪系统 35 通过经由位于患者体外、优选在患者心脏附近的发射器 36 与位置传感器 15、25 通信，而实现该功能。该追踪功能由位置追踪系统 35 的制造商提供，并且其提供了输出以报告传感器的位置和取向。

[0031] 处理器（未示出）使用图 3 中所示的硬件，以帮助引导瓣膜安装装置 20 到达所需的位置。该处理器可以实施在独立的盒中，或者可以实施为收纳在超声成像机器 30 内的分离的处理器。在备选实施例中，超声成像机器 30 内的现有处理器可以被编程以执行本文所述的程序步骤。但是不论处理器位于何处，当超声探头 10 的远端定位靠近患者心脏（例如，在患者食道或在患者胃底部）并且瓣膜安装装置 20 的远端定位于患者心脏中、基本上靠近其目标终点时，通过执行如下所述的步骤，图 3 中所示的系统可以用于将瓣膜 23 精确地定位在所需的位置。

[0032] 现在一起参考图 1-4，位置追踪系统 35 首先将位置传感器 15 的位置和取向报告给处理器。该位置在图 4 中示为点 42。由于位置传感器 15 和超声换能器 12 之间的固定几何关系以及超声换能器 12 和该换能器的成像平面 43 之间的已知关系，处理器可以基于感测到的位置传感器 15 的位置和取向而确定成像平面 43（本文中称为 XY 平面）在空间中的位置。

[0033] 位置追踪系统 35 还确定瓣膜安装装置 20 远端处的位置传感器 25 的位置。该位置在图 4 中示为点 45。那么，基于点 45 的已知位置和 XY 平面 43 的已知位置（根据测得的位置 42 和点 42 与超声换能器 12 之间的已知偏移而计算得到），处理器计算点 45 在 XY 平

面 43 上的投影以及点 45 与 XY 平面之间的距离 Z。该投影在图 4 中标注为 46。

[0034] 然后处理器将 Z 的带符号值以及点 46 的坐标发送至超声成像机器 30 中的软件对象,其负责产生最终显示的图像。该软件对象关于常规超声成像软件进行修改,以在超声图像上显示点 46 的位置。这例如可以通过在点 46 在 XY 平面 43 上的位置处显示彩色点而实现。对于相关领域的技术人员而言,对软件对象所产生的图像添加彩色点所需的修改将是显而易见的。

[0035] 优选地,还由超声成像机器 30 显示距离 Z。这可以使用任意各种用户界面技术而实现,包括但不限于显示对 Z 值的数字指示符以指明 XY 成像平面 43 之前或之后的距离,或者显示长度与距离 Z 成比例并且方向指示 Z 的符号的条线图。在备选实施例中,可以使用其他用户界面,诸如依靠颜色和 / 或亮度而将 Z 的符号和大小传达给操作者。对于相关领域的技术人员而言,将该 Z 信息添加至超声显示所需的修改将是显而易见的。

[0036] 当系统如此配置时,在使用期间,操作者将能够通过查看超声成像机器 30 产生的图像而观察相关解剖结构。基于表示叠加在成像平面上的点 46 的点的位置以及 Z 值的指示,操作者可以确定位置传感器 25 相对于出现在超声成像机器 30 的显示器上的患者解剖结构的的部分的位置。

[0037] 基于位置传感器 25 和瓣膜 23 之间已知的几何偏移,操作者可以使用超声成像机器 30 显示的图像、叠加在该图像上的位置点 46 以及 Z 信息的显示,而将瓣膜定位在正确的解剖位置。

[0038] 在备选优选实施例中,作为使操作者考虑位置传感器 25 和瓣膜 23 之间的偏移的代替,系统被编程以自动地使所显示的 Z 值偏移距离 d2,这就不再需要操作者自己考虑该偏移。在这些实施例中,瓣膜展开的程序变得非常简单。瓣膜安装装置 20 沿着血管迂回前进,直至其基本靠近所需位置。然后,操作者将成像平面与正处理的患者原始瓣膜内的所需位置的横截面视图对准,例如,通过推进或缩回超声探头 10 的远端和 / 或弯折该探头的弯曲部分而实现。已经到达正确位置的指示是指当 (a) 显示在超声成像机器 30 上的成像平面示出了患者原始瓣膜内的所需位置,(b) 叠加在超声图像上的位置标记 46 指示了瓣膜与瓣膜的所需位置对准,以及 (c) Z 显示指示了 $Z = 0$ 时。其后,可以触发展开机构 22 (例如,通过使球囊膨胀),其展开瓣膜。

[0039] 在上述实施例中,向用户呈现信息的形式为常规 2D 超声图像,其具有 (1) 添加至图像平面以指示瓣膜位置到图像平面上的投影的位置标记和 (2) 瓣膜和图像平面之间的距离的指示。在备选实施例中,可以使用不同的方式,以帮助用户可视化瓣膜相对于相关解剖结构的位置。

[0040] 一种这样的方法是在 3D 空间中形成计算机产生的对象模型,其中对象包括瓣膜和正由超声系统成像的 2D 成像平面。使用能的用户界面,用户可以使用在计算机辅助设计 (CAD) 系统和游戏系统中常规使用的 3D 图像操作技术而从不同的视角观察对象。可以使用在常规 CAD 和游戏系统中使用的任意各种技术而实施的能的用户界面然后允许用户从不同的视角观察对象 (例如,通过围绕水平和 / 或垂直轴旋转对象)。

[0041] 图 5A 示出了 3D 空间中的这种对象,并且对象具有三个组分:线框 3D 立方体 52、当前正由超声系统成像的 2D 成像平面 53,以及表示位置传感器 25 (图 2 中所示) 的位置的圆柱体 51。用于创建对象的起始参照系是成像平面 53,如上所述,其在空间中 (相对于超

声换能器)的位置基于超声换能器 12 和位置传感器 15(均在图 2 中示出)之间的固定几何关系以及检测到的位置传感器的位置而己知。系统然后将线框立方体 52 添加在空间中的一位置,其将线框立方体 52 的前后两面均定位为平行于成像平面 53,优选地,成像平面 53 位于 3D 立方体的中间平面处。系统还将圆柱体 51 在合适的位置添加至对象,其对应于检测到的位置传感器 25 的位置(图 2 中所示)。由于瓣膜与位置传感器 25 呈固定几何关系,由系统检测瓣膜移动至新位置,并且系统通过将圆柱体 51 移动至 3D 对象内的新位置而响应于检测到的移动,如图 5B 中所示。

[0042] 优选地,可以由用户旋转对象以帮助用户更好地可视化位置传感器 25 在 3D 空间中的位置。例如,假设位置传感器 25 维持在使得系统将圆柱体 51 绘制在图 5B 中所示的位置处的位置处。如果用户希望从不同的视角观察几何结构,则用户可以使用用户界面而将透视图旋转至图 5C 中所示的视图,或者将透视图倾斜至图 5D 中所示的视图。还可以实施其他 3D 操作(例如,平移、旋转和缩放)。2D 图像作为 3D 线框内的切片的显示增强了位置传感器 25 相对于成像平面的感知。可以由常规视频硬件和软件操作实施对象的旋转。例如,当在常规视频卡中的存储器内创建 3D 对象时,可以通过将命令发送至视频卡而移动和旋转对象。然后可以使用合适的用户界面和软件而将用户所需的观察透视图映射到那些命令中。

[0043] 在备选实施例中,代替使得圆柱体 51 表示位置传感器的位置,可以使用圆柱体 51 表示正展开的瓣膜的位置。在这些实施例中,可以基于瓣膜和位置传感器 25 之间的已知几何关系,而在与位置传感器 25 的位置偏移的位置处将圆柱体绘制到对象上。任选地,作为在这些实施例中使用普通圆柱体 51 的代替,可以在 3D 对象内的合适位置处显示未展开瓣膜的形状的更精确表示。

[0044] 任选地,系统可以被编程以在用户请求时(例如,响应于经由用户界面接收的请求)而显示处于一解剖取向的对象,这将示出处于与成像平面在 3D 空间中被物理定向的取向相同的取向的成像平面。例如,假设患者躺下并使用超声换能器对患者心脏 62 成像,如果超声换能器的成像平面 63 倾斜约 30° 并且旋转约 10° 的角度,如图 6A 中所示,那么呈现给用户的显示可以设置为匹配这些角度,如图 6B 中所示。在该模式下,所显示的成像平面 53 的取向优选设置为基于内置于超声探头 10 内的位置传感器 15(图 1 中所示)的位置和取向信息而自动地遵循换能器取向的改变。

[0045] 任选地,通过修改呈现的圆柱体的颜色和/或尺寸,将图形添加至传感器显示上或其附近(例如,半径与传感器和成像平面之间的距离成比例地改变的圆),或者各种备选方法(包括但不限于数字显示实际距离),可以指示超声成像平面 53 的周围。

[0046] 任选地,上述的技术可以与常规荧光图像结合,其能够向操作者提供附加信息,或者作为瓣膜正确定位的双保险。

[0047] 上述的技术有利地帮助确定瓣膜相对于在成像平面中正可视化的组织的位置,并且改善了当展开时瓣膜被正确放置的置信度。该程序还可以消除或者至少减少荧光检查或其他基于 X 射线技术的量,从而有利地减少了医师和患者的受辐射量。

[0048] 上述的概念可以用于产生图像的任何类型的超声探头,诸如经食道超声心动描记术探头(例如,在美国专利 7717850 中所述的探头,该文献以引用的方式并入本文)、心内超声心动描记术导管(例如,St. Jude Medical 的 ViewFlex™ PLUS ICE 导管和 Boston

Scientific 的 Ultra ICE™ 导管) 以及其他类型的超声成像设备。上述的概念甚至可以用于除超声之外的其他成像模态, 诸如 MRI 和 CT 设备。在所有这些情况下, 将一个位置传感器以与图像平面固定的关系而附接至成像头部, 而将另一个位置传感器附接至假体或其他正被引导至患者体内一位置的医疗设备。可以如上所述使用位置传感器和图像平面之间的固定关系, 以帮助将设备引导至所需位置。

[0049] 应当注意到, 虽然上文以安装心脏瓣膜为例描述了本发明, 其还可以用于帮助将其他设备定位在患者体内正确的位置处。其甚至可以用于非医疗环境中 (例如, 引导部件至正组装的机器中的所需位置处)。

[0050] 最后, 虽然已经参考特定实施例公开了本发明, 但是在不脱离本发明的范围的情况下, 可以对所述实施例进行大量修改、改变和变化。

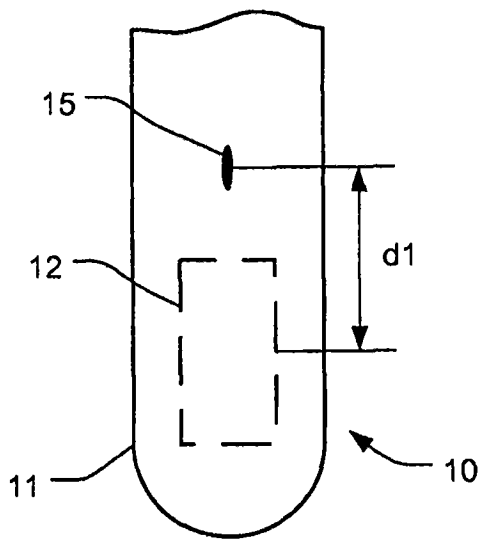


图 1

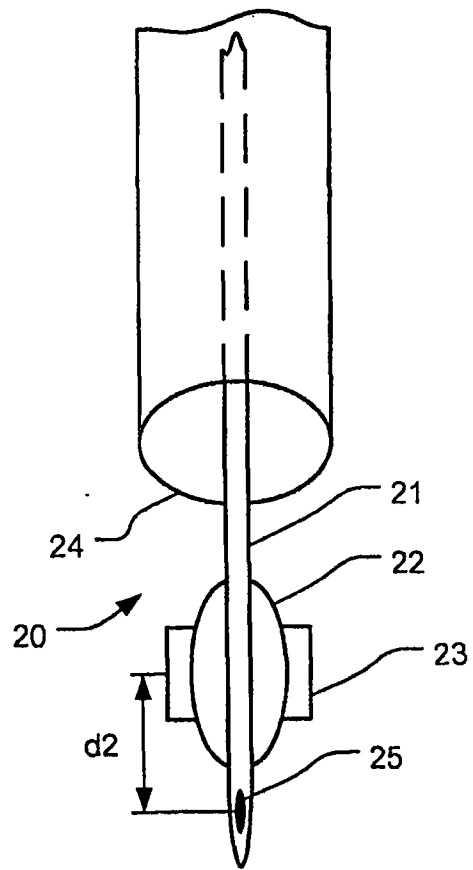


图 2

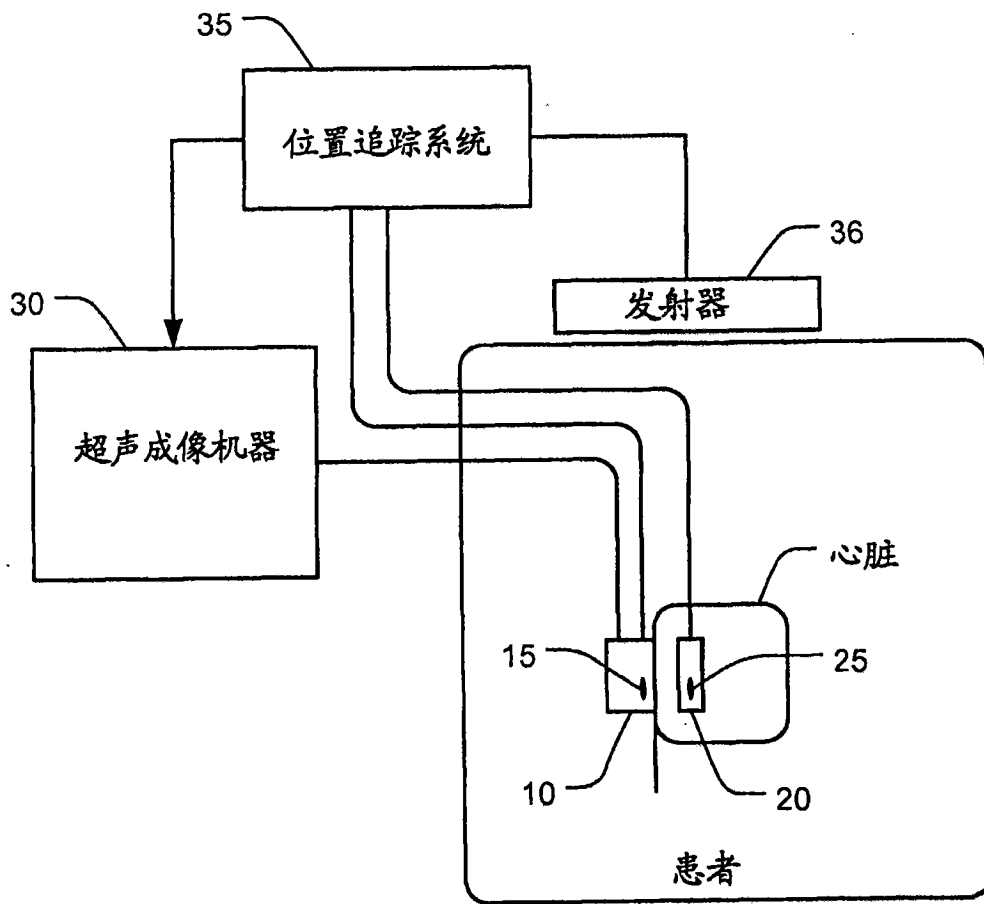


图 3

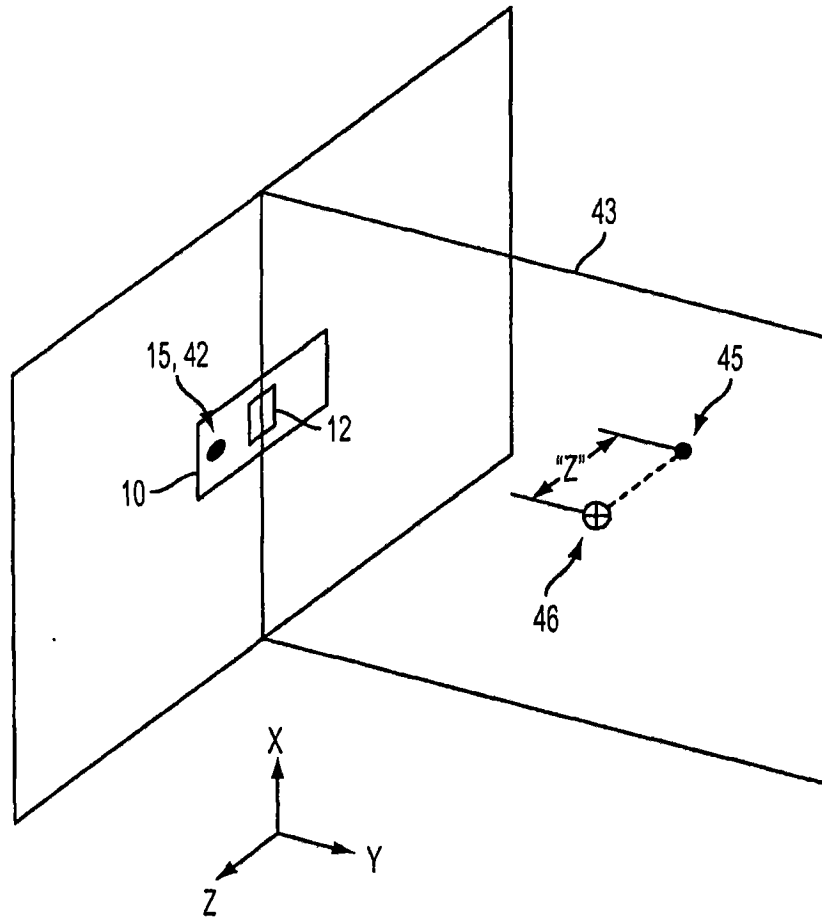


图 4

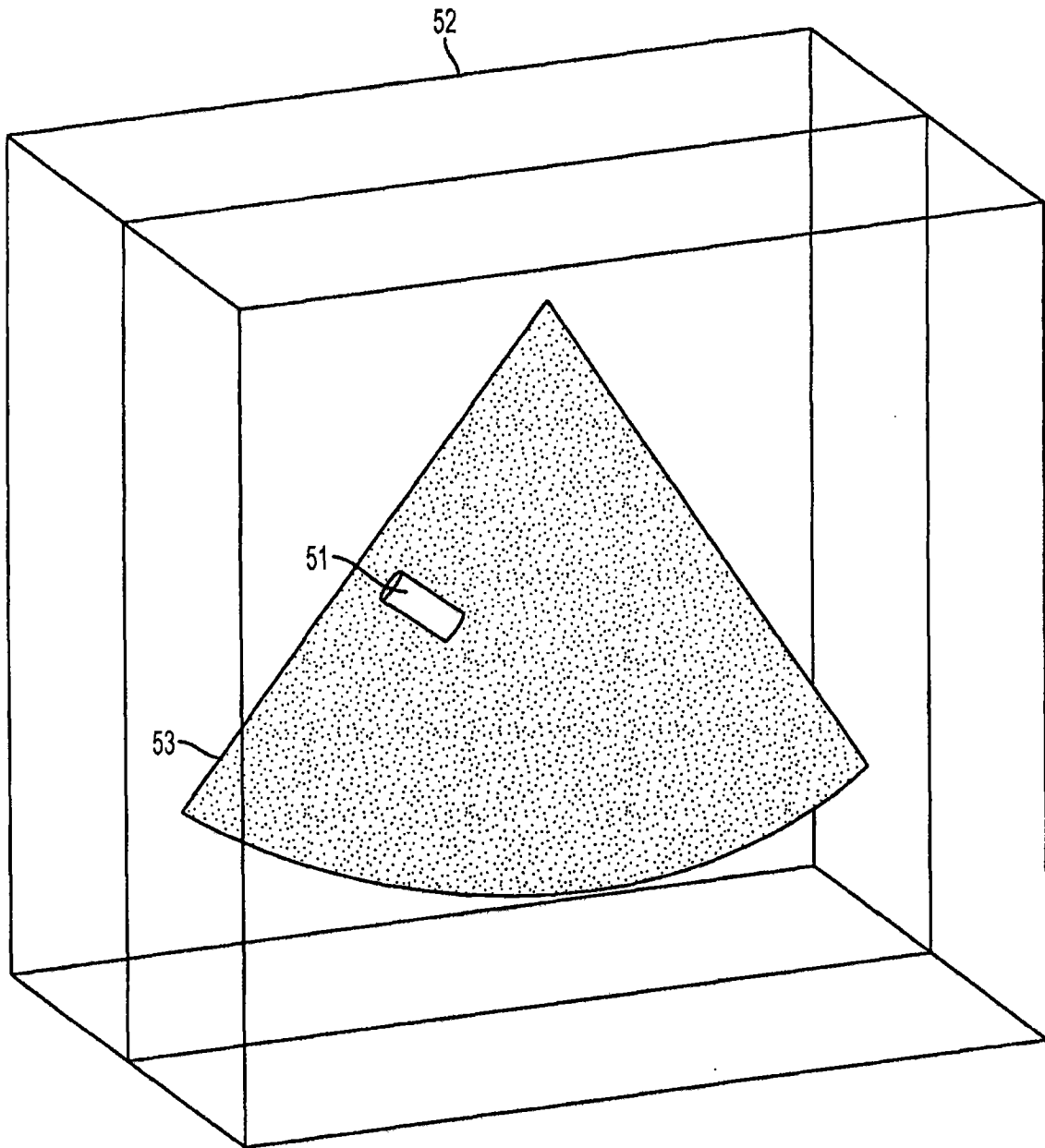


图 5A

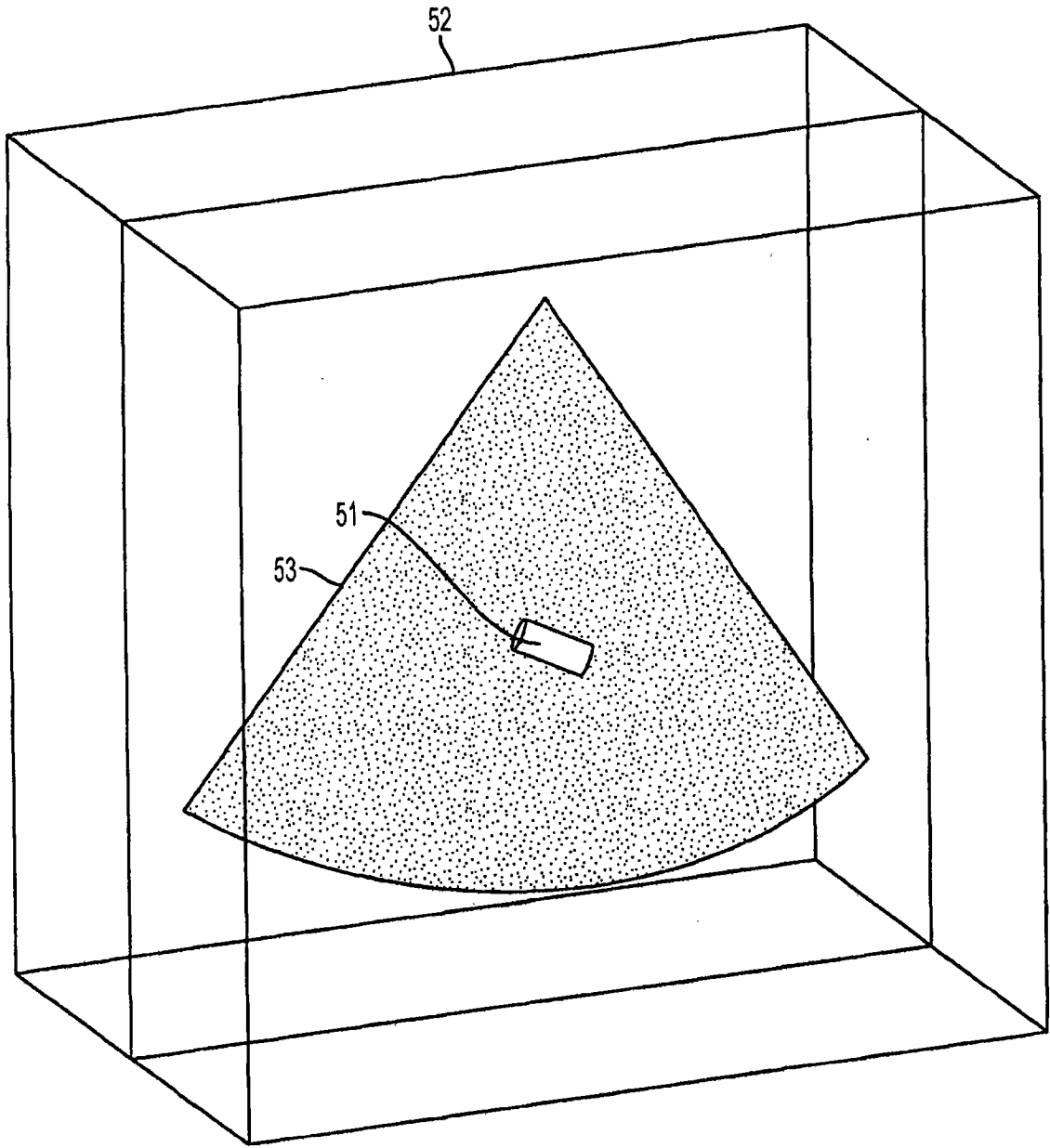


图 5B

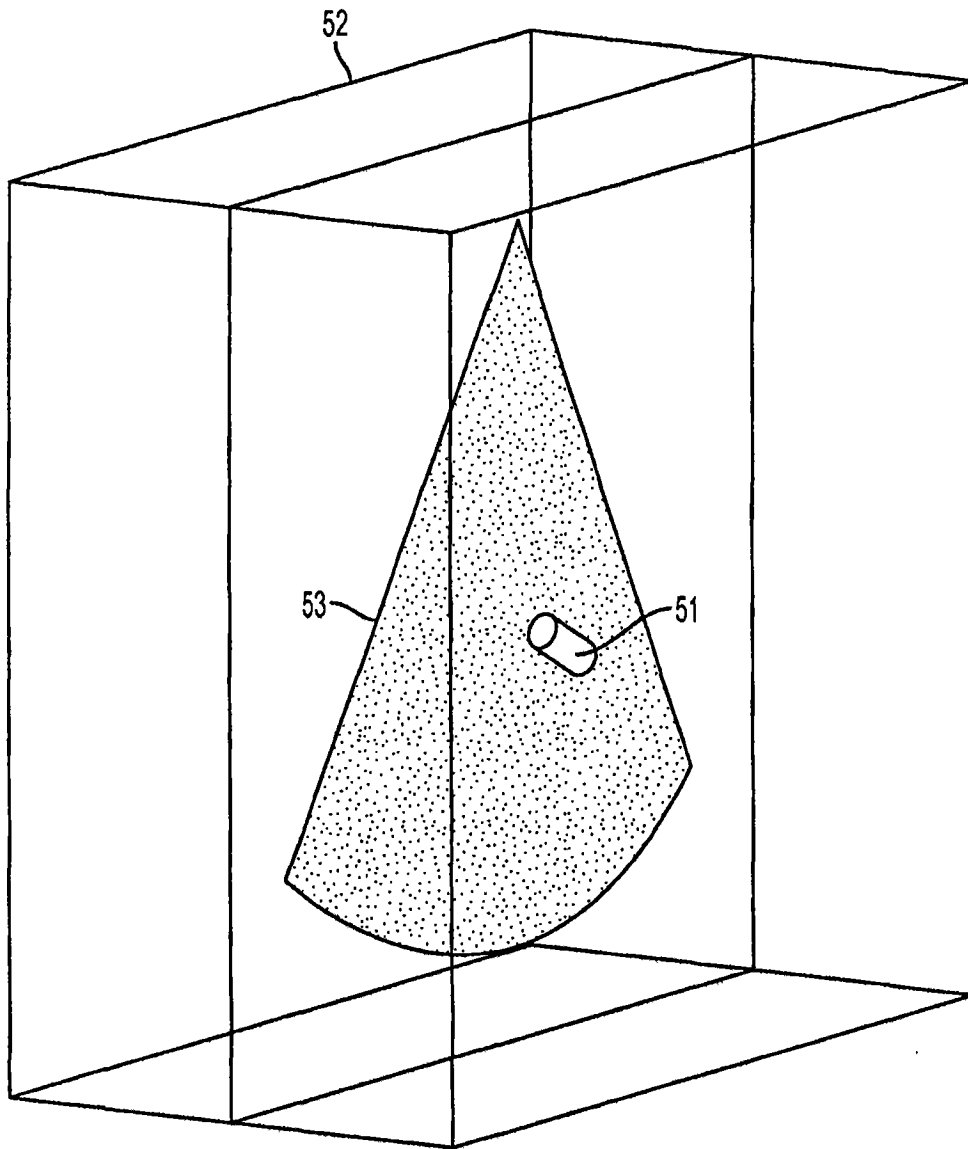


图 5C

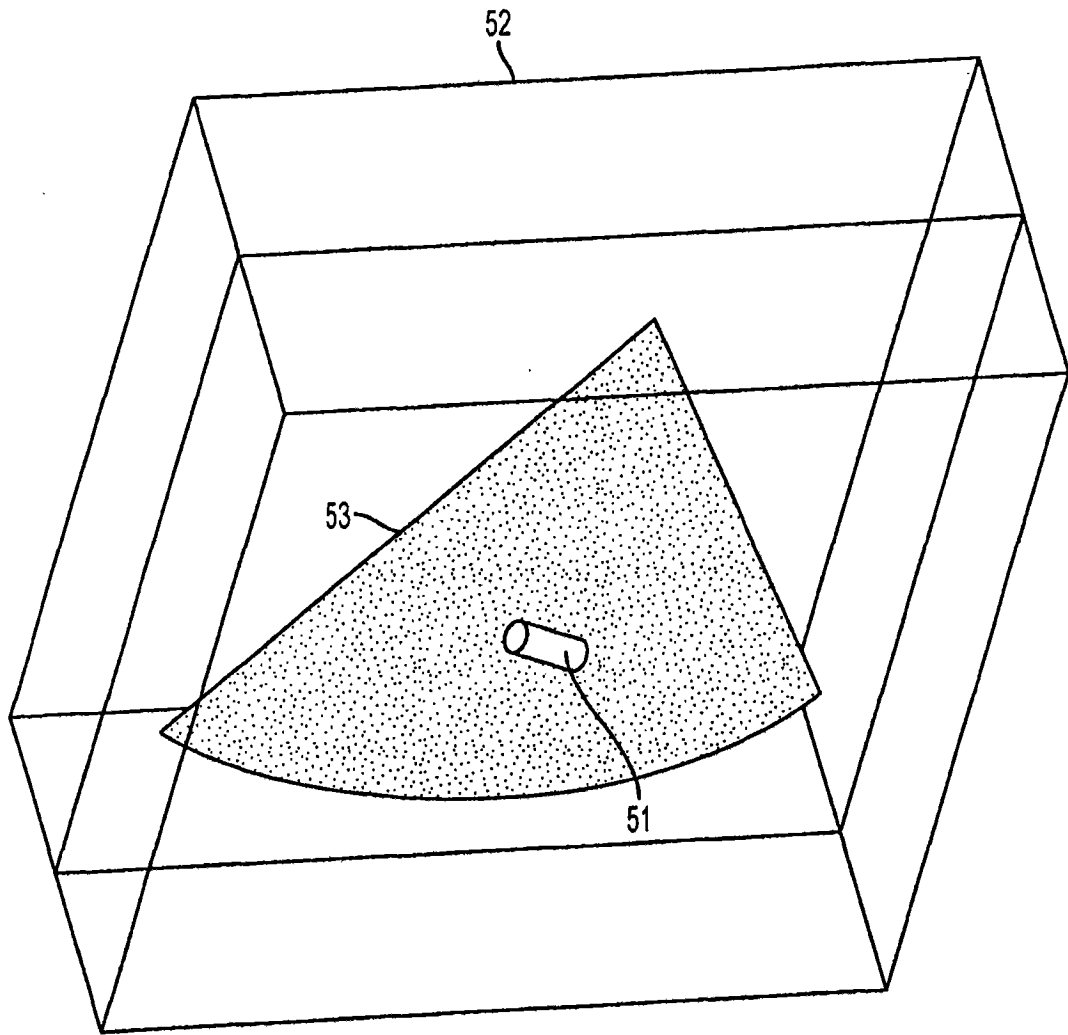


图 5D

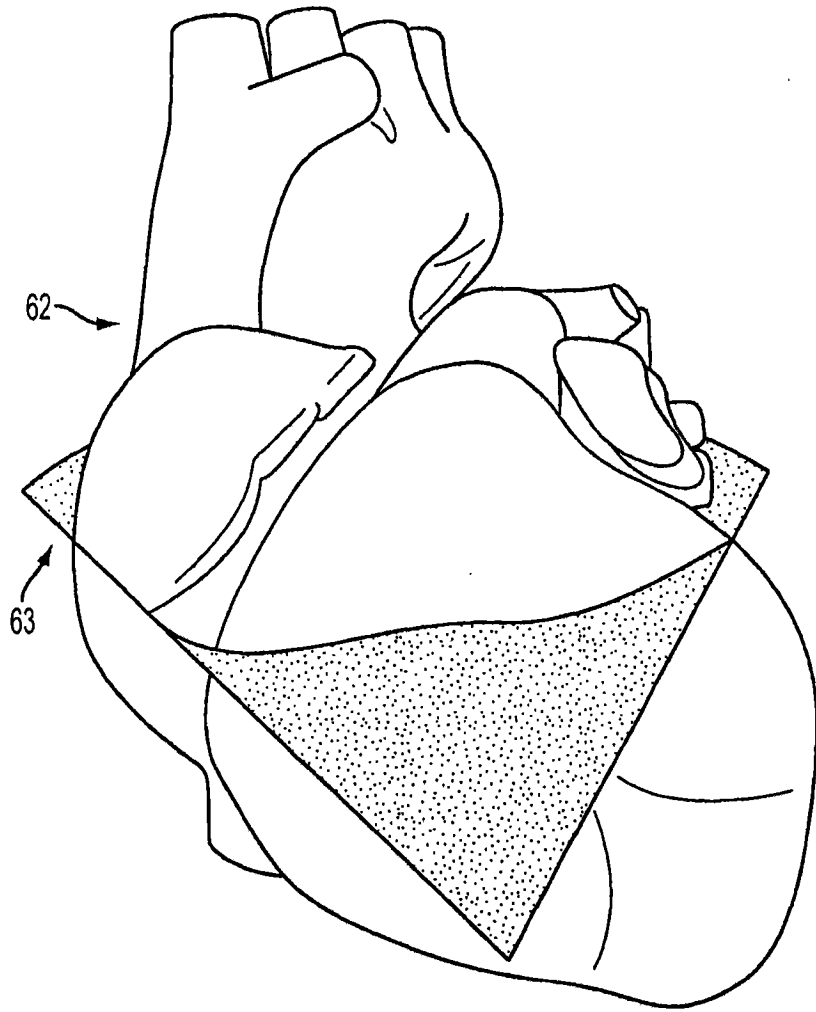


图 6A

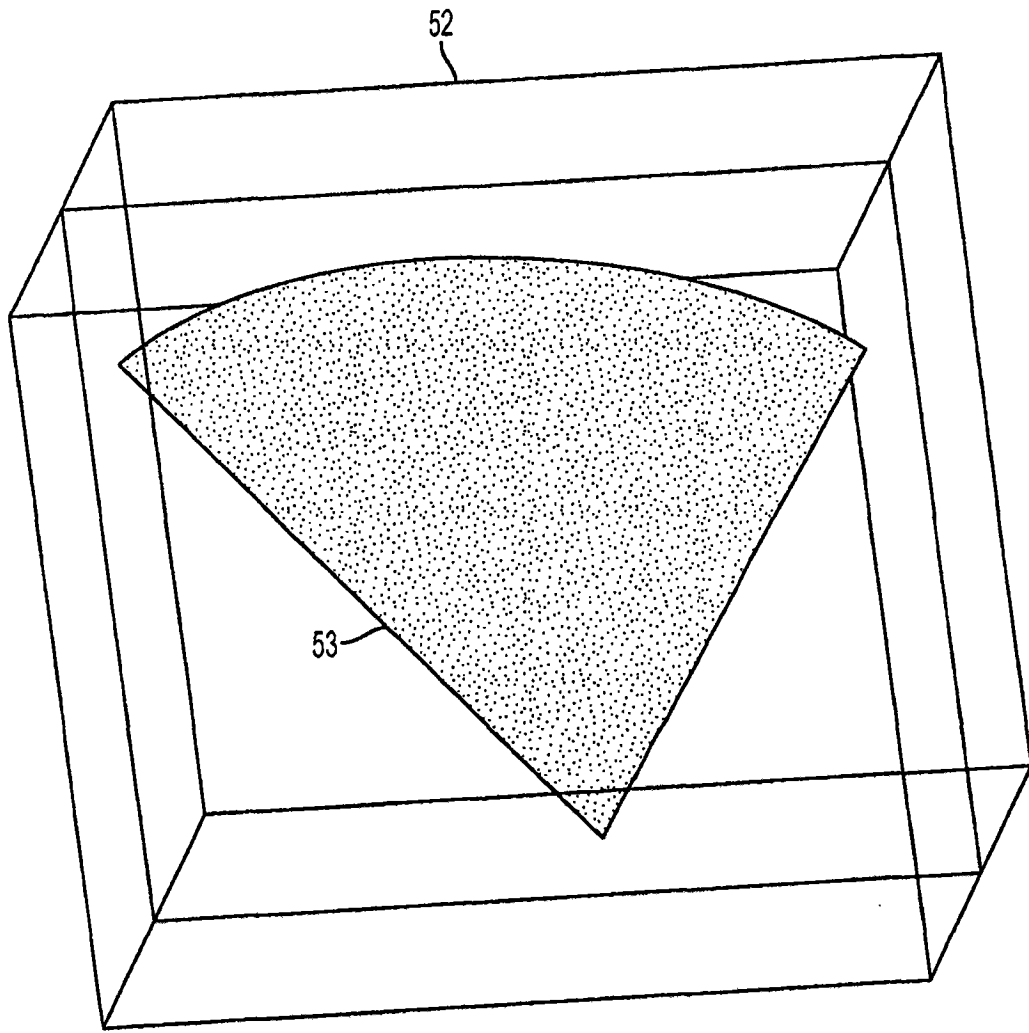


图 6B