



(12)实用新型专利

(10)授权公告号 CN 210658015 U

(45)授权公告日 2020.06.02

(21)申请号 201920833635.8

E01C 19/18(2006.01)

(22)申请日 2019.06.04

(ESM)同样的发明创造已同日申请发明专利

(73)专利权人 中铁大桥科学研究院有限公司
地址 430034 湖北省武汉市硚口区建设大道103号

专利权人 中铁大桥局集团有限公司

(72)发明人 伍贤智 陈露一 高立强 吕宏奎
唐细彪 许婷 杨航 黄有强
李信

(74)专利代理机构 武汉智权专利代理事务所
(特殊普通合伙) 42225

代理人 王维

(51)Int.Cl.

E01D 21/00(2006.01)

E01D 19/12(2006.01)

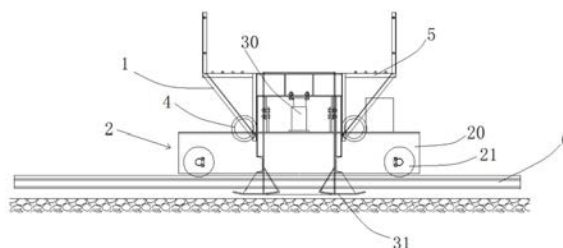
权利要求书1页 说明书4页 附图1页

(54)实用新型名称

一种超高性能混凝土桥面施工用布料机

(57)摘要

本实用新型公开了一种超高性能混凝土桥面施工用布料机,涉及桥面施工设备技术领域。该装置包括料箱组件、刮调组件和行走组件,所述料箱组件包括至少一无底料箱,所述刮调组件包括至少两个调节件和至少一刮调板,两个所述调节件分别设于所述无底料箱的一侧,所述刮调板设于所述无底料箱的底部,所述行走组件包括分别设于所述料箱组件两侧的行走梁,每一所述行走梁上均设有至少两个行走轮。本实用新型提供了一种超高性能混凝土桥面施工用布料机,解决了以往布料不匀的问题,结构简单,实用性强。



1. 一种超高性能混凝土桥面施工用布料机,其特征在于,其包括:
料箱组件,其包括至少一无底料箱(1);
刮调组件,其包括至少两个调节件(30)和至少一刮调板(31),两个所述调节件(30)分别设于所述无底料箱(1)的一侧,所述刮调板(31)设于所述无底料箱(1)的底部;
行走组件(2),其包括分别设于所述料箱(1)组件两侧的行走梁(20),每一所述行走梁(20)上均设有至少两个行走轮(21),所述调节件(30)的一端与与其同侧的所述行走梁(20)相连。
2. 如权利要求1所述的一种超高性能混凝土桥面施工用布料机,其特征在于:所述无底料箱(1)包括位于其顶部的进料口和位于其底部的出料口,所述进料口的宽度大于所述出料口的宽度。
3. 如权利要求1所述的一种超高性能混凝土桥面施工用布料机,其特征在于:所述料箱组件包括多节依次相连的所述无底料箱(1),每一所述无底料箱(1)的底部均设有至少一所述刮调板(31),且所述刮调板(31)的长度与所述无底料箱(1)的出料口的长度相同。
4. 如权利要求3所述的一种超高性能混凝土桥面施工用布料机,其特征在于:相邻的所述无底料箱(1)之间通过螺栓连接固定,相邻的所述刮调板(31)之间通过螺栓连接固定。
5. 如权利要求4所述的一种超高性能混凝土桥面施工用布料机,其特征在于:所述无底料箱(1)底部对称设有两个所述刮调板(31),所述刮调板(31)与所述无底料箱(1)平行。
6. 如权利要求1所述的一种超高性能混凝土桥面施工用布料机,其特征在于:每一所述无底料箱(1)的外侧面上均设有至少一振捣器(4)。
7. 如权利要求1所述的一种超高性能混凝土桥面施工用布料机,其特征在于:所述调节件(30)为液压千斤顶。
8. 如权利要求2所述的一种超高性能混凝土桥面施工用布料机,其特征在于:所述进料口上设有两个对称的施工平台(5)。
9. 如权利要求8所述的一种超高性能混凝土桥面施工用布料机,其特征在于:所述进料口的顶部边沿上设有垂直于所述施工平台(5)的防护栏。

一种超高性能混凝土桥面施工用布料机

技术领域

[0001] 本实用新型涉及桥面施工设备技术领域,具体涉及一种超高性能混凝土桥面施工用布料机。

背景技术

[0002] 超高性能混凝土作为一种具有超高的力学性能和超高的耐久性能的水泥基复合材料,自1993年研发成功后,便引起了桥梁界的极大兴趣和高度重视。在桥梁工程中,超高性能混凝土已被应用于主梁结构、拱桥主拱、华夫板桥面结构、桥梁接缝及旧桥加固等多个方面的施工建设,特别在近几年来,超高性能混凝土被广泛应用于正交异性板组合桥面,其可有利的解决正交异性板疲劳开裂、钢桥面沥青铺装层频繁破损等问题,在桥梁建造上应用越来越广泛。

[0003] 目前,国内外的学者主要热衷于对超高性能混凝土材料进行研究,而对超高性能混凝土桥面施工机械的研究则相对较少。超高性能混凝土具有粘度大、水灰比小、钢纤维含量高等特点,因此,使得其在摊铺的过程中难于铲动、刮动,导致普通混凝土的摊铺设备均无法满足其施工的要求。超高性能混凝土桥面摊铺目前主要以人工摊铺为主,但人工摊铺时,普遍布料不均匀,且生产效率低,施工质量难以得到保障,费时费力。目前国内也有少数厂家生产超高性能混凝土布料机,但布料效果均不太理想,问题主要是在摊铺的过程中容易发生堵管,桥面布料不均匀等,因此研发一种布料均匀且不易堵管的超高性能混凝土布料机是十分必要的。

实用新型内容

[0004] 针对现有技术中存在的缺陷,本实用新型的目的在于提供一种超高性能混凝土桥面施工用布料机,解决了以往布料不匀的问题,结构简单。

[0005] 为达到以上目的,本实用新型采取的技术方案是:

[0006] 料箱组件,其包括至少一无底料箱;

[0007] 刮调组件,其包括至少两个调节件和至少一刮调板,两个所述调节件分别设于所述无底料箱的一侧,所述刮调板设于所述无底料箱的底部;

[0008] 行走组件,其包括分别设于所述料箱组件两侧的行走梁,每一所述行走梁上均设有至少两个行走轮,所述调节件的一端与与其同侧的所述行走梁相连。

[0009] 在上述技术方案的基础上,所述无底料箱包括位于其顶部的进料口和位于其底部的出料口,所述进料口的宽度大于所述出料口的宽度。

[0010] 在上述技术方案的基础上,所述料箱组件包括多节依次相连的所述无底料箱,每一所述无底料箱的底部均设有至少一所述刮调板,且所述刮调板的长度与所述无底料箱的出料口的长度相同。

[0011] 在上述技术方案的基础上,相邻的所述无底料箱之间通过螺栓连接固定,相邻的所述刮调板之间通过螺栓连接固定。

[0012] 在上述技术方案的基础上,所述无底料箱底部对称设有两个所述刮调板,所述刮调板与所述无底料箱平行。

[0013] 在上述技术方案的基础上,每一所述无底料箱的外侧面上均设有至少一振捣器。

[0014] 在上述技术方案的基础上,所述调节件为液压千斤顶。

[0015] 在上述技术方案的基础上,所述进料口上设有两个对称的施工平台。

[0016] 在上述技术方案的基础上,所述进料口的顶部边沿上设有垂直于所述施工平台的防护栏。

[0017] 与现有技术相比,本实用新型的优点在于:

[0018] (1) 本实用新型提供的一种超高性能混凝土桥面施工用布料机,其包括料箱组件、刮调组件和行走组件,料箱组件包括至少一无底料箱,无底料箱的个数可以根据实际使用时的桥面宽度而定,因此此布料机可适用于多种不同宽度的桥面混凝土铺设;其次,无底料箱的箱体设置成上宽下窄的倾斜形式,使在布料的过程中,由于超高性能混凝土自身的重力,对位于底部的超高性能混凝土施加一定的压力,方便出料;另外,调节件即液压千斤顶可以随时根据布料铺设厚度的需求,调节无底料箱的高度以达到调节刮调板的目的,能随意调节铺设的厚度,调节方便,结构简单且方便操作,减少了人工的用量,从而提高工作效率,保证了铺设的质量。

[0019] (2) 本实用新型提供的一种超高性能混凝土桥面施工用布料机,其还包括振捣器,振捣器设置在无底料箱的外侧面上,在铺设的过程中,启动振捣器,可以有效的避免超高性能混凝土在无底料箱内发生堵塞或者粘壁的问题,保证混凝土从出料口顺利卸出,保证铺设的质量和效率。

附图说明

[0020] 图1为本实用新型实施例中的超高性能混凝土桥面施工用布料机的侧视图;

[0021] 图2为本实用新型实施例中的超高性能混凝土桥面施工用布料机的结构示意图;

[0022] 图3为本实用新型实施例中的超高性能混凝土桥面施工用布料机的结构示意图的A-A处的剖视图。

[0023] 图中:1-无底料箱,2-行走组件,20-行走梁,21-行走轮,30-调节件,31-刮调板,4-振捣器,5-施工平台,6-轨道。

具体实施方式

[0024] 以下结合附图对本实用新型的实施例作进一步详细说明。

[0025] 参见图1所示,本实用新型实施例提供了一种超高性能混凝土桥面施工用布料机,其包括料箱组件、刮调组件和行走组件2,其中,料箱组件包括至少一无底料箱1,无底料箱1用于装卸超高性能混凝土;刮调组件包括至少两个调节件30和至少一刮调板31,两个调节件30分别设于无底料箱1的一侧,刮调板31设于无底料箱1的底部,调节件30主要用于调节无底料箱1的高度,从而调节刮调板31的高度,使得在布料铺设时能根据实际的需求控制超高性能混凝土的铺设厚度,可控性强,调节方便;行走组件2包括分别设于料箱1组件两侧的行走梁20,每一行走梁20上均设有至少两个行走轮21,调节件30的一端与与其同侧的行走梁20相连。

[0026] 具体的,在铺设前,在所需铺设的桥面上会按实际的需求来预先布置布料机的行走轨道6,以保证布料机在铺设过程中的良好移动。布料机的两端均设有行走梁20,行走梁20主要起到承力和连接的作用,来保证整体结构的稳定,每一行走梁20上均设有至少两个行走轮21,这里的行走轮21靠电机驱动转动,实现布料机的移动。进一步的,通过电机可以控制行走轮21的转动速度,从而根据实际的施工需求控制铺设的速度,可控性强,另外,由于一般的桥面都较宽,因此布料机整体的体积较大,重量也较重,因此,为了保证布料机行进过程中的稳定性,每一行走梁20上均设有多个行走轮21,可以根据实际的情况和需求,增加行走轮21的布设。

[0027] 参见图1所示,无底料箱1具体包括位于其顶部的进料口和位于其底部的出料口,其中,进料口的宽度大于出料口的宽度,因此,无底料箱1呈上宽下窄的梯形状,将进料口设置较大方便超高性能混凝土的进料,将出料口设置较小则有利于控制铺设过程中超高性能混凝土的厚度。另外,无底料箱1的箱体设置成上宽下窄的倾斜形式,使在布料的过程中,由于超高性能混凝土自身的重力,对位于底部的超高性能混凝土能施加一定的压力,方便出料,避免混凝土在无底料箱1的内部造成堵塞而影响铺设的质量和效率。

[0028] 参见图1-图2所示,料箱组件包括多节依次相连的无底料箱1,每一无底料箱1的底部均设有至少一刮调板31,且刮调板31的长度与无底料箱1的出料口的长度相同。由于一般桥面具有一定的宽度,而每一节无底料箱1在制造的时候,一般体积有限,且体积过大也会造成运输困难,这里料箱组件包括多节依次相连的无底料箱1,在实际铺设的过程中,会根据所需铺设的桥面的宽度来确定无底料箱1的数量,结构灵活。同理,刮调板31在生产过程中也会遇到同样的问题,为了与无底料箱1对应,这里在每一无底料箱1的底部均设有至少一刮调板31,且刮调板31的长度与无底料箱1的出料口的长度相同,保证从出料口卸出的混凝土体均在刮调板31的刮调范围内。另外,相邻的无底料箱1之间通过螺栓连接固定,相邻的刮调板31之间通过螺栓连接固定,方便连接拆卸,结构合理。

[0029] 参见图1-图2所示,为了保证能对出料口卸出的超高性能混凝土进行良好的刮调,以及精准的控制铺设的厚度,这里在每一无底料箱1的底部对称设置有两个刮调板31,刮调板31与无底料箱1平行,刮调板31设置在无底料箱1的底部出料口的长度方向的边沿上,以防止从出料口卸出的混凝土在没落到桥面前就落在刮调板31上,而影响铺设的质量和效率。同侧的相邻刮调板31之间相互连接固定,形成与铺设桥面基本同宽的刮调组件,以保障铺设的过程能顺利进行。

[0030] 参见图2-图3所示,每一无底料箱1的外侧面上均设有至少一振捣器4,相比于已有的布料机易发生堵管或粘壁的问题,在铺设的过程中,启动振捣器4,振捣器4即通过振动就可以有效的避免超高性能混凝土在无底料箱1内发生堵塞或者粘壁的问题,保证混凝土从出料口顺利卸出,保证铺设的质量和效率。其中,振捣器4设置在无底料箱1的倾斜面上,整个布料机上的振捣器4间隔分布,具体的数量根据桥面的实际宽度而定。

[0031] 进一步的,调节件30为液压千斤顶,其一端与位于端部的无底料箱1连接固定,一端固定于同侧的行走梁20上,并以行走梁20为着力点,来调节料箱组件的高度,从而实现了铺设厚度的调节。

[0032] 进一步的,由于在铺设的过程中,可能需要施工人员的操作或监测混凝土的进出的情况,因此,在进料口上沿其长度方向设有两个对称的施工平台5,且进料口的顶部边

沿上设有垂直于施工平台5的防护栏,保证混凝土在进料过程中不溅洒至桥面的同时也保障了施工人员的安全。

[0033] 超高性能混凝土桥面施工用布料机的作用原理为:

[0034] 根据实际要铺设的桥面的宽度,布料机包括多个依次连接的无底料箱1以及同样对应连接的刮调板31,位于布料机两端的无底料箱1的一侧设有调节件30,调节件30一端与无底料箱1连接,一端与行走梁20连接,并以行走梁20为着力点来调节无底料箱1的高度,从而调节刮调板31的高度,来达到控制铺设厚度的目的。无底料箱1采用上宽下窄的倾斜面设置,有助于混凝土从底部的出料口卸出,同时,在无底料箱1的外侧面上设有振捣器4,防止混凝土在无底料箱1内发生堵塞或者粘壁。位于行走梁20上的行走轮21在电机的驱动下按照设定的速度驱动布料机移动。

[0035] 本实用新型不仅局限于上述最佳实施方式,任何人在本实用新型的启示下都可得出其他各种形式的产品,但不论在其形状或结构上作任何变化,凡是具有与本实用新型相同或相近似的技术方案,均在其保护范围之内。

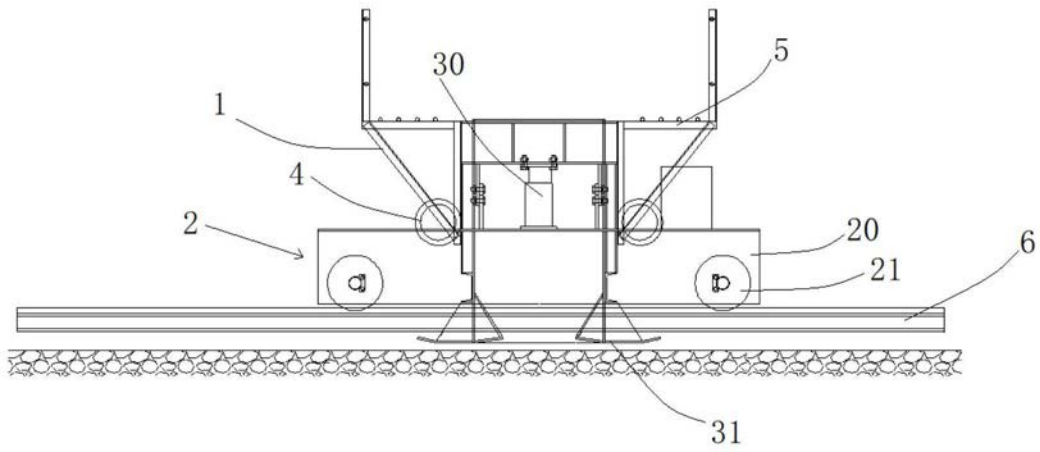


图1

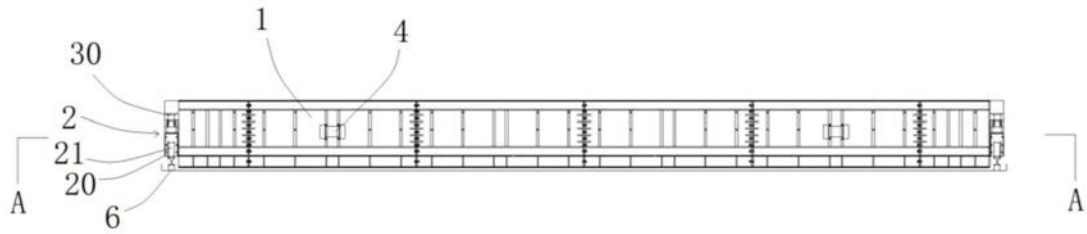


图2

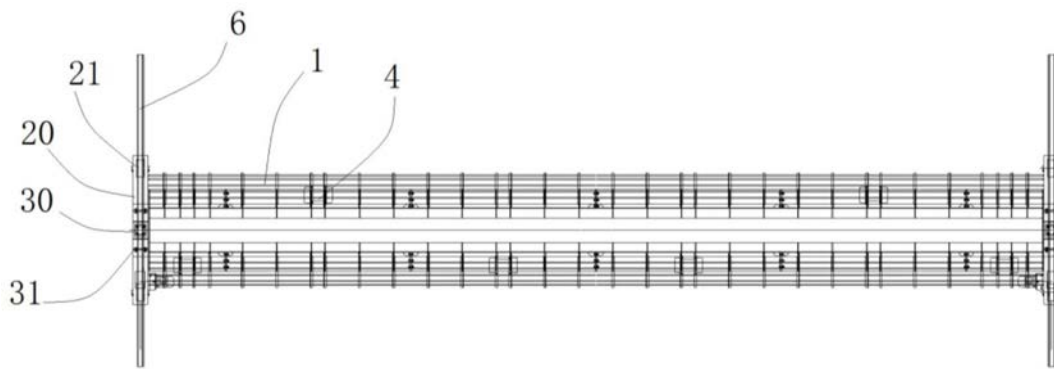


图3