

A 61 L 15

D 06 M 14

Ans.nr.: 5802/85

Indleveret: 13 dec 1985

Løbedag: 13 dec 1985

Alm. tilgængelig: 15 jun 1986

Prioritet: 14 dec 1984 FR 8419123

*LA CELLULOSE DU PIN; Bordeaux, FR.

Opfinder: Sylviane *Armagnacq; FR, Michel

*Bol; FR.

Fuldmægtig: Internationalt Patent-Bureau

Fremgangsmåde ved frembringelse af modificeret cellulose med forbedrede absorptionsegenskaber

S A M M E N D R A G

5802-85

Med henblik på ved fremstilling af et tørt fiberprodukt på basis af modificeret cellulose at opnå et produkt med forøget absorptions- og retentionsevne overfor vand og fysiologiske væsker, hvorved produktet gøres velegnet til produktion af hygiejneartikler, fremstilles produktet på følgende måde:

Der foretages aktivering af cellulosen i en cellulosemasse, cellulosen podes med acrylonitril, medens dens tørhed har tilstrækkelig værdi til opnåelse af en podningsgrad på ca. 200%, den podede cellulosemasse hydrolyseres med et alkali, produktet vaskes med vand, indtil det får en tilstand af maksimal opsvulmning, produktet forsyres til en pH-værdi, ved hvilken

det efter fjernelse af vand får en tilstand af minimal opsvulmning, produktet omdannes til saltform i nærværelse af en væske, der kan blandes med vand, og under omrøring til undgåelse af agglomering af fibre, produktet behandles, således at vandmængden ikke overstiger ca. 10 volumenh af væskefasen, og produktet tørres.

5802-85

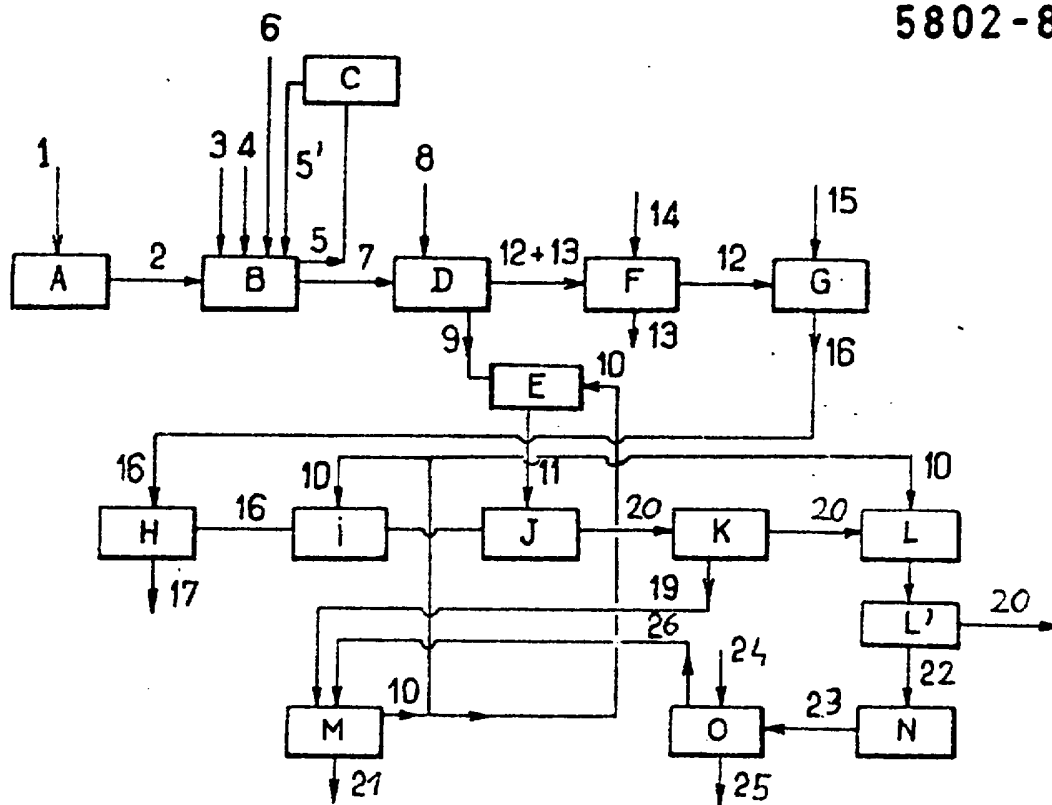


FIG. 1