

(19) 世界知的所有権機関  
国際事務局



(43) 国際公開日  
2004年2月19日 (19.02.2004)

PCT

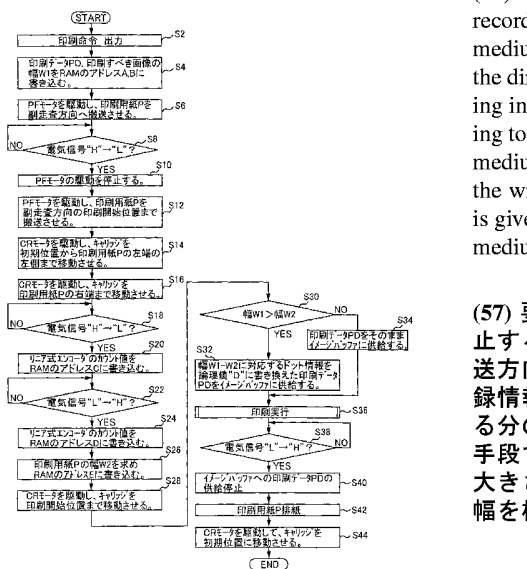
(10) 国際公開番号  
WO 2004/014656 A1

- (51) 国際特許分類: B41J 29/50 (71) 出願人 (米国を除く全ての指定国について): セイコーエプソン株式会社 (SEIKO EPSON CORPORATION) [JP/JP]; 〒163-0811 東京都 新宿区 西新宿 2丁目 4番 1号 Tokyo (JP).
- (21) 国際出願番号: PCT/JP2003/009945
- (22) 国際出願日: 2003年8月5日 (05.08.2003) (72) 発明者; および (75) 発明者/出願人 (米国についてのみ): 大槻 幸一 (OT-SUKI,Koichi) [JP/JP]; 〒392-8502 長野県 諏訪市 大和 3丁目 3番 5号 セイコーエプソン株式会社内 Nagano (JP).
- (25) 国際出願の言語: 日本語
- (26) 国際公開の言語: 日本語
- (30) 優先権データ: (74) 代理人: 一色国際特許業務法人 (ISSHIKI & CO.); 〒105-0004 東京都 港区 新橋 2丁目 1 2番 7号 労金新橋ビル Tokyo (JP).
- 特願2002-231213 2002年8月8日 (08.08.2002) JP
- 特願2002-241017 2002年8月21日 (21.08.2002) JP
- 特願2002-241016 2002年8月21日 (21.08.2002) JP (81) 指定国 (国内): CN, US.

[ 続葉有 ]

(54) Title: RECORDING APPARATUS, RECORDING METHOD, PROGRAM, COMPUTER SYSTEM

(54) 発明の名称: 記録装置、記録方法、プログラム、およびコンピュータシステム



(57) Abstract: Stain caused by wrong insertion of a recording medium on the recording apparatus main body is prevented. When the width of a recording medium measured by sensing means is smaller than the width, perpendicular to the direction of the transport of the recording medium, of the area where recording information is to be recorded, part of the recording information corresponding to the measured width of the recording medium is recorded on the recording medium by means of a recording head. If the measured width is different from the width of the size of the recording medium set by setting means, indication is given. The ON-OFF of the operation of measuring the width of the recording medium by the sensing means is settable.

(57) 要約: 記録媒体を装着し間違えによる記録装置本体の汚れ等を防止する。検知手段によって検知された記録媒体の幅が、記録媒体の搬送方向と交差する方向での記録情報を記録すべき幅より短いとき、記録情報のうち、検知手段により検知された記録媒体の幅以下に対応する分の記録情報を記録媒体に前記記録ヘッドによって記録する。検知手段で検知された記録媒体の幅が、設定手段で設定された記録媒体の大きさのうちの幅と異なるとき、報知を行う。検知手段が記録媒体の幅を検知するための動作のオンオフは、設定可能である。

- S2. OUTPUT PRINTING COMMAND
- S4. WRITE PRINTING DATA PD AND WIDTH W1 OF IMAGE TO BE PRINTED AT ADDRESSES A, B OF RAM
- S6. DRIVE PF MOTOR TO TRANSPORT PRINTING SHEET P IN VERTICAL SCANNING DIRECTION
- S8. ELECTRIC SIGNAL H → L ?
- S10. STOP DRIVE OF PF MOTOR
- S12. DRIVE PF MOTOR TO TRANSPORT PRINTING SHEET P TO PRINTING START POSITION IN THE VERTICAL SCANNING DIRECTION
- S14. DRIVE CR MOTOR TO MOVE CARRIAGE FROM INITIAL POSITION TO LEFT EDGE OF PRINTING SHEET P
- S16. DRIVE CR MOTOR TO MOVE CARRIAGE TO RIGHT EDGE OF PRINTING SHEET P
- S18. ELECTRIC SIGNAL H → L ?
- S20. WRITE COUNT BY LINEAR ENCODER INTO ADDRESS C OF RAM
- S22. ELECTRIC SIGNAL L → H ?
- S24. WRITE COUNT BY LINEAR ENCODER INTO ADDRESS D OF RAM
- S26. MEASURE WIDTH W2 OF PRINTING SHEET P AND WRITE IT INTO ADDRESS E OF RAM
- S28. DRIVE CR MOTOR TO MOVE CARRIAGE TO PRINTING START POSITION
- S30. WIDTH W1 > WIDTH W2
- S32. SUPPLY PRINTING DATA PD AS IT IS TO IMAGE BUFFER
- S34. SUPPLY PRINTING DATA PD IN WHICH DOT INFORMATION CORRESPONDING TO DIFFERENCE, WIDTH W2 - WIDTH W1 IS REWRITTEN INTO LOGICAL VALUE D TO IMAGE BUFFER
- S36. PERFORM PRINTING
- S38. ELECTRIC SIGNAL L → H ?
- S40. STOP SUPPLY OF PRINTING DATA PD TO IMAGE BUFFER
- S42. EJECT PRINTING SHEET P
- S44. DRIVE CR MOTOR TO MOVE CARRIAGE TO INITIAL POSITION

WO 2004/014656 A1



(84) 指定国 (広域): ヨーロッパ特許 (AT, BE, BG, CH, CY, CZ, DE, DK, EE, ES, FI, FR, GB, GR, HU, IE, IT, LU, MC, NL, PT, RO, SE, SI, SK, TR).

2文字コード及び他の略語については、定期発行される各PCTガゼットの巻頭に掲載されている「コードと略語のガイダンスノート」を参照。

添付公開書類:

— 国際調査報告書

## 1

## 明 細 書

記録装置、記録方法、プログラム、およびコンピュータシステム

## 技術分野

- 5 本発明は、記録装置、記録方法、プログラム、およびコンピュータシステムに関する。

## 背景技術

- 10 紙、布、フィルム等の各種の記録媒体に液体を吐出して記録情報を記録する記録装置として、例えば、液体を断続的に吐出して記録を行うインクジェットプリンタが知られている。このようなインクジェットプリンタでは、記録媒体を記録ヘッドに向かう方向へ搬送させて位置決めする行程と、記録ヘッドを記録媒体の搬送方向と交差する方向へ移動させながら液体を吐出する行程と
- 15 を交互に繰り返す、画像を記録している。

- (1) しかしながら、記録媒体に記録情報を記録するとき、記録媒体の幅が、記録媒体の搬送方向と交差する方向での記録情報を記録すべき幅より短い状態では、記録情報のうち、記録媒体の幅を超えている部分の情報に相当する液体が記録装置自体に吐出
- 20 されて記録装置自体を汚してしまうとともに、記録媒体を無駄にしてしまう可能性がある。

- (2) また、記録媒体を搬送するための搬送手段と、記録媒体の大きさを設定するための設定手段と、液体を吐出して記録情報を記録するための記録ヘッドと、を有する記録装置において、記録
- 25 装置に装着されている記録媒体の幅が、設定されている記録媒体の大きさのうちの幅と異なる状態では、記録媒体に記録情報を適切に記録できない可能性がある。

例えば、記録装置に装着されている記録媒体の幅が、設定されている記録媒体の大きさのうちの幅より短い状態では、記録媒体

の幅を超えている部分の記録情報に相当する液体が記録装置自体に吐出されて、記録装置自体を汚してしまうとともに記録媒体を無駄にしてしまう可能性がある。一方、記録装置に装着されている記録媒体の幅が、設定されている記録媒体の大きさのうちの幅より長い状態では、記録媒体に記録媒体の他の辺と異なる不均一な余白を生じて、記録媒体に縁なしの記録情報を記録するとき等、記録媒体を無駄にしてしまう可能性がある。

(3) また、記録媒体を搬送するための搬送手段と、記録媒体の搬送方向と交差する方向へ移動可能であって記録媒体の搬送方向と交差する方向での記録媒体の幅を検知するための検知手段と、液体を吐出して記録情報を記録するための記録ヘッドと、を備えた記録装置において、検知手段が検知した記録媒体の幅が予め設定されている記録媒体の幅と異なっているとき、記録媒体への記録情報の記録を停止することが可能である。

しかしながら、記録装置に使用される記録媒体は、種類、解像度ともに様々であるので、検知手段が記録媒体の幅を一律に検知する仕様では、不都合を生じる可能性がある。例えば、安価な記録媒体（例えば普通紙）に低解像度の情報（例えばテキスト文字）を短時間で記録するような場合、ユーザにとって、検知手段が記録媒体の幅を検知するための時間は大変煩わしいものとなる可能性がある。

本発明は、かかる課題に鑑みてなされたものであり、記録装置自体を汚さないで、記録媒体を効果的に使用できる記録装置、記録方法、プログラム、およびコンピュータシステムを実現することを目的とする。また、記録媒体に記録情報を効率的に記録できる記録装置、記録方法、プログラム、およびコンピュータシステムを実現することを目的とする。

前記課題を解決するための主たる発明は、記録媒体を搬送するための搬送手段と、前記記録媒体の搬送方向と交差する方向へ移動可能であって前記記録媒体の搬送方向と交差する方向での前記記録媒体の幅を検知するための検知手段と、液体を吐出して記録情報を記録するための記録ヘッドと、を備えた記録装置において、前記検知手段によって検知された前記記録媒体の幅が、前記記録媒体の搬送方向と交差する方向での前記記録情報を記録すべき幅より短いとき、前記記録情報のうち、前記検知手段により検知された前記記録媒体の幅以下に対応する分の記録情報を前記記録媒体に前記記録ヘッドによって記録することを特徴とする記録装置である。

前記課題を解決するための他の主たる発明は、記録媒体を搬送するための搬送手段と、前記記録媒体の搬送方向と交差する方向へ移動可能であって前記記録媒体の搬送方向と交差する方向での前記記録媒体の幅を検知するための検知手段と、記録媒体の大きさを設定するための設定手段と、液体を吐出して記録情報を記録するための記録ヘッドと、を備えた記録装置において、前記検知手段で検知された記録媒体の幅が、前記設定手段で設定された記録媒体の大きさのうちの幅と異なるとき、報知を行うことを特徴とする記録装置である。

前記課題を解決するための他の主たる発明は、記録媒体を搬送するための搬送手段と、前記記録媒体の搬送方向と交差する方向へ移動可能であって前記記録媒体の搬送方向と交差する方向での前記記録媒体の幅を検知するための検知手段と、液体を吐出して記録情報を記録するための記録ヘッドと、を備えた記録装置において、前記検知手段が前記記録媒体の幅を検知するための動作のオンオフは、設定可能であることを特徴とする記録装置である。

本発明の上記以外の目的、およびその特徴とするところは、本

明細書および添付図面の記載により明らかとなる。

#### 図面の簡単な説明

- 図 1 は、本発明の記録装置を有するコンピュータシステムの構成  
5 例を示すブロック図である。
- 図 2 は、図 1 に示すカラーインクジェットプリンタ 20 の主要構成  
の一例を示す概略斜視図である。
- 図 3 は、キャリッジ 28 に設けられた反射型光学センサ 29 の一  
例を説明するための模式図である。
- 10 図 4 は、カラーインクジェットプリンタ 20 におけるキャリッジ  
28 周辺の構成の一例を示す図である。
- 図 5 は、リニア式エンコーダ 11 の説明図である。
- 図 6 は、リニア式エンコーダ 11 の 2 種類の出力信号の波形を示  
すタイミングチャートである。
- 15 図 7 は、カラーインクジェットプリンタ 20 の電氣的構成の一例  
を示すブロック図である。
- 図 8 は、印刷ヘッド 36 の下面におけるノズルの配列を説明する  
ための図である。
- 図 9 は、第 1 実施形態の印刷方法を説明するためのフローチャー  
20 トである。
- 図 10 は、第 1 実施形態の印刷方法を用いて印刷を行う場合の印  
刷ヘッド 36、反射型光学センサ 29、印刷用紙 P の位置関係を  
説明するための模式図である。
- 図 11 は、第 1 実施形態の印刷方法を実行して得られる印刷画像  
25 の一例を示す図である。
- 図 12 は、第 2 実施形態の印刷方法を説明するためのフローチャー  
トである。
- 図 13 は、第 2 実施形態の印刷方法を用いて印刷を行う場合の印  
刷ヘッド 36、反射型光学センサ 29、印刷用紙 P の位置関係を

説明するための模式図である。

図 1 4 は、反射型光学センサ 2 9 が印刷用紙 P の幅を検知するための動作をオンオフ設定する場合の表示画面の一例である。

図 1 5 は、図 1 4 の表示画面でのオンオフ設定情報を示すテーブルデータである。

図 1 6 は、第 3 実施形態の印刷方法を説明するためのフローチャートである。

図 1 7 は、第 3 実施形態の印刷方法を用いて印刷を行う場合の印刷ヘッド 3 6、反射型光学センサ 2 9、印刷用紙 P の位置関係を説明するための模式図である。

図面に用いた主な凡例を以下に示す。

1 1 リニア式エンコーダ、1 2 リニアスケール、1 3 ロータリー式エンコーダ、1 4 検出部、2 0 カラーインクジェットプリンタ、2 1 C R T、2 2 用紙スタッカ、2 4 紙送りローラ、2 5 プーリ、2 6 プラテン、2 8 キャリッジ、2 9 反射型光学センサ、3 0 キャリッジモータ、3 1 紙送りモータ、3 2 牽引ベルト、3 4 ガイドレール、3 6 印刷ヘッド、3 8 発光部材、4 0 受光部材、5 0 バッファメモリ、5 2 イメージバッファ、5 4 システムコントローラ、5 6 メインメモリ、5 7 R A M、5 8 E E P R O M、6 1 主走査駆動回路、6 2 副走査駆動回路、6 3 ヘッド駆動回路、6 5 反射型光学センサ制御回路、6 6 電気信号測定部、6 7 報知制御回路、6 8 表示パネル、6 9 スピーカ、9 0 コンピュータ、9 1 ビデオドライバ、9 5 アプリケーションプログラム、9 6 プリンタドライバ、9 7 解像度変換モジュール、9 8 色変換モジュール、9 9 ハーフトーンモジュール、1 0 0 ラスタライザ、1 0 1 ユーザインターフェース表示モジュール、1 0 2 U I プリンタインターフェースモジュール、1 0 3 デイザテーブル、1 0 4 誤差メモリ、1 0 5 ガンマテー

ブル

発明を実施するための最良の形態

本明細書および添付図面の記載により、少なくとも以下の事項  
5 が明らかとなる。

記録媒体を搬送するための搬送手段と、前記記録媒体の搬送方向と交差する方向へ移動可能であって前記記録媒体の搬送方向と交差する方向での前記記録媒体の幅を検知するための検知手段と、液体を吐出して記録情報を記録するための記録ヘッドと、  
10 を備えた記録装置において、前記検知手段によって検知された前記記録媒体の幅が、前記記録媒体の搬送方向と交差する方向での前記記録情報を記録すべき幅より短いとき、前記記録情報のうち、前記検知手段により検知された前記記録媒体の幅以下に対応する分の記録情報を前記記録媒体に前記記録ヘッドによって記  
15 録することを特徴とする記録装置。

前記記録装置によれば、記録媒体の幅が記録情報を記録すべき幅より短い状態では、記録情報のうち、記録媒体の幅以下に対応する分の記録情報を記録媒体に記録ヘッドによって記録することとしたので、記録装置自体を汚したり、記録媒体を無駄にした  
20 りするのを防止することが可能となる。

また、かかる記録装置において、前記検知手段によって検知された前記記録媒体の幅が、前記記録媒体の搬送方向と交差する方向での前記記録情報を記録すべき幅より短いとき、前記記録情報のうち、前記検知手段により検知された前記記録媒体の幅に対応  
25 する分の記録情報を前記記録媒体に前記記録ヘッドによって記録することとしてもよい。

前記記録装置によれば、記録情報を記録媒体の全幅に亘って記録することとなるので、液体の吐出に起因して記録装置自体を汚したり、記録媒体上の記録内容から記録媒体の装着ミスを判別す

る簡単な方法で、記録媒体を無駄にしたりするのを防止できる。

また、かかる記録装置において、前記検知手段によって検知された前記記録媒体の幅が、前記記録媒体の搬送方向と交差する方向での前記記録情報を記録すべき幅より短いとき、前記記録情報のうち、前記検知手段により検知された前記記録媒体の幅から縁幅を除く幅に対応する分の記録情報を前記記録媒体に前記記録ヘッドによって記録することとしてもよい。

前記記録装置によれば、記録情報を記録媒体に縁を付して記録するので、液体の吐出に起因して記録装置自体を汚したり、記録媒体上の記録内容から記録媒体の装着ミスを判別する簡単な方法で、記録媒体を無駄にしたりするのを効果的に防止できる。

また、かかる記録装置において、前記検知手段は、前記記録媒体の搬送方向と交差する方向へ移動して前記記録媒体の有無を検知し、前記記録媒体の有無から前記記録媒体の幅を検知することとしてもよい。

前記記録装置によれば、記録媒体の搬送方向と交差する方向における記録媒体の有無から記録媒体の幅を検知する検知手段を用いて、記録装置自体を汚したり、記録媒体を無駄にしたりするのを防止できる。

また、かかる記録装置において、前記検知手段は、前記記録媒体の搬送方向と交差する方向へ移動するための移動部材に前記記録ヘッドとともに設けられていることとしてもよい。

前記記録装置によれば、記録媒体の搬送方向と交差する方向へ移動するための移動部材に記録ヘッドとともに設けられている検知手段を用いて、記録装置自体を汚したり、記録媒体を無駄にしたりするのを防止できる。

また、かかる記録装置において、前記検知手段は、光を発するための発光部材と、前記発光部材が発する光を受光するための受光部材とを有し、前記受光部材の出力値に基づいて前記記録媒体

の有無を検知することとしてもよい。

前記記録装置によれば、光を発するための発光部材と、前記発光部材が発する光を受光するための受光部材とを有する検知手段を用いて、記録装置自体を汚したり、記録媒体を無駄にしたりするのを防止できる。

また、記録媒体を搬送するための搬送手段と、前記記録媒体の搬送方向と交差する方向へ移動可能であって前記記録媒体の搬送方向と交差する方向での前記記録媒体の幅を検知するための検知手段と、液体を吐出して記録情報を記録するための記録ヘッドと、を備えた記録装置において、前記検知手段によって検知された前記記録媒体の幅が、前記記録媒体の搬送方向と交差する方向での前記記録情報を記録すべき幅より短いとき、前記記録情報のうち、前記検知手段により検知された前記記録媒体の幅以下に対応する分の記録情報を前記記録媒体に前記記録ヘッドによって記録し、前記検知手段によって検知された前記記録媒体の幅が、前記記録媒体の搬送方向と交差する方向での前記記録情報を記録すべき幅より短いとき、前記記録情報のうち、前記検知手段により検知された前記記録媒体の幅に対応する分の記録情報、または、前記検知手段により検知された前記記録媒体の幅から縁幅を除く幅に対応する分の記録情報を前記記録媒体に前記記録ヘッドによって記録し、前記検知手段は、前記記録媒体の搬送方向と交差する方向へ移動して前記記録媒体の有無を検知し、前記記録媒体の有無から前記記録媒体の幅を検知し、前記検知手段は、前記記録媒体の搬送方向と交差する方向へ移動するための移動部材に前記記録ヘッドとともに設けられ、前記検知手段は、光を発するための発光部材と、前記発光部材が発する光を受光するための受光部材とを有し、前記受光部材の出力値に基づいて前記記録媒体の有無を検知する、ことを特徴とする記録装置も実現可能である。

また、記録媒体を搬送するための搬送機構と、前記記録媒体の搬送方向と交差する方向へ移動可能であって前記記録媒体の搬送方向と交差する方向での前記記録媒体の幅を検知するためのセンサと、液体を吐出して記録情報を記録するための記録ヘッドと、を備えた記録装置の記録方法において、前記センサによって  
5 検知された前記記録媒体の幅が、前記記録媒体の搬送方向と交差する方向での前記記録情報を記録すべき幅より短いとき、前記記録情報のうち、前記センサにより検知された前記記録媒体の幅以下に対応する分の記録情報を前記記録媒体に前記記録ヘッドによって記録することを特徴とする記録方法。  
10

前記記録方法によれば、記録装置自体を汚したり、記録媒体を無駄にしたりするのを防止できる。

また、記録媒体を搬送するための搬送手段と、前記記録媒体の搬送方向と交差する方向へ移動可能であって前記記録媒体の搬送方向と交差する方向での前記記録媒体の幅を検知するための  
15 検知手段と、液体を吐出して記録情報を記録するための記録ヘッドと、を備えた記録装置に、前記検知手段によって検知された前記記録媒体の幅が、前記記録媒体の搬送方向と交差する方向での前記記録情報を記録すべき幅より短いとき、前記記録情報のうち、前記検知手段により検知された前記記録媒体の幅以下に対応する分の記録情報を前記記録媒体に前記記録ヘッドによって記録する機能を、実現することを特徴とするプログラム。  
20

前記プログラムによれば、記録装置自体を汚さないで、記録媒体を効果的に使用するよう制御することが可能となる。

また、このようなプログラムを記録した、コンピュータ読み取り可能な記録媒体も実現可能である。  
25

また、記録媒体を搬送するための搬送手段、前記記録媒体の搬送方向と交差する方向へ移動可能であって前記記録媒体の搬送方向と交差する方向での前記記録媒体の幅を検知するための検

知手段、液体を吐出して記録情報を記録するための記録ヘッド、を備えた記録装置と、前記記録装置と接続されるコンピュータ本体と、を有するコンピュータシステムにおいて、前記検知手段によって検知された前記記録媒体の幅が、前記記録媒体の搬送方向と交差する方向での前記記録情報を記録すべき幅より短いとき、  
5 前記記録情報のうち、前記検知手段により検知された前記記録媒体の幅以下に対応する分の記録情報を前記記録媒体に前記記録ヘッドによって記録する、ことを特徴とするコンピュータシステムも実現可能である。

10 記録媒体を搬送するための搬送手段と、前記記録媒体の搬送方向と交差する方向へ移動可能であって前記記録媒体の搬送方向と交差する方向での前記記録媒体の幅を検知するための検知手段と、記録媒体の大きさを設定するための設定手段と、液体を吐出して記録情報を記録するための記録ヘッドと、を備えた記録装置  
15 において、前記検知手段で検知された記録媒体の幅が、前記設定手段で設定された記録媒体の大きさのうちの幅と異なるとき、報知を行うことを特徴とする記録装置。

前記記録装置によれば、検知手段で検知された記録媒体の幅が、設定手段で設定された記録媒体の大きさのうちの幅と異なる  
20 とき、報知を行ってユーザに知らせることとしたので、記録装置自体を汚したり、記録媒体を無駄にしたりするのを防止することが可能となる。

また、かかる記録装置において、音声情報を用いて報知を行うこととしてもよい。

25 前記記録装置によれば、音声情報を用いて報知することとしたので、記録装置自体を汚したり、記録媒体を無駄にしたりするのを効果的に防止できる。

また、かかる記録装置において、表示情報を用いて報知を行うこととしてもよい。

前記記録装置によれば、表示情報を用いて報知することとしたので、記録装置自体を汚したり、記録媒体を無駄にしたりするのを効果的に防止できる。

また、かかる記録装置において、前記検知手段で検知された記録媒体の幅が、前記設定手段で設定された記録媒体の大きさのうちの幅と異なるとき、前記記録媒体への記録情報の記録を停止することとしてもよい。

前記記録装置によれば、記録媒体への記録情報の記録を停止することとしたので、記録装置自体を汚したり、記録媒体を無駄にしたりするのを効果的に防止できる。

また、かかる記録装置において、前記設定手段で設定される記録媒体の大きさのうちの少なくとも幅は所定の誤差を有し、前記検知手段で検知された記録媒体の幅が、前記設定手段で設定された記録媒体の大きさのうちの幅と前記誤差以上に異なるとき、報知を行うこととしてもよい。

前記記録装置によれば、設定される記録媒体の幅に誤差を持たせることとしたので、記録装置に装着される記録媒体が製造工程等でばらつきを生じたものであっても、これらの記録媒体を同一の大きさと判別して、記録装置自体を汚したり、記録媒体を無駄にしたりするのを効果的に防止できる。

また、かかる記録装置において、前記検知手段は、前記記録媒体の搬送方向と交差する方向へ移動して、前記記録媒体の有無から前記記録媒体の幅を検知することとしてもよい。

前記記録装置によれば、記録媒体の搬送方向と交差する方向における記録媒体の有無から記録媒体の幅を検知する検知手段を用いて、記録装置自体を汚したり、記録媒体を無駄にしたりするのを防止できる。

また、かかる記録装置において、前記検知手段は、前記記録媒体の搬送方向と交差する方向へ移動するための移動部材に前記

記録ヘッドとともに設けられていることとしてもよい。

前記記録装置によれば、記録媒体の搬送方向と交差する方向へ移動するための移動部材に記録ヘッドとともに設けられている検知手段を用いて、記録装置自体を汚したり、記録媒体を無駄にし  
5 したりするのを防止できる。

また、かかる記録装置において、前記検知手段は、光を発するための発光部材と、前記発光部材が発する光を受光するための受光部材とを有し、前記受光部材の出力値に基づいて前記記録媒体の有無を検知することとしてもよい。

10 前記記録装置によれば、光を発するための発光部材と、前記発光部材が発する光を受光するための受光部材とを有する検知手段を用いて、記録装置自体を汚したり、記録媒体を無駄にし  
たりするのを防止できる。

また、記録媒体を搬送するための搬送手段と、前記記録媒体の搬送方向と交差する方向へ移動可能であって前記記録媒体の搬送方向と交差する方向での前記記録媒体の幅を検知するための検知手段と、記録媒体の大きさを設定するための設定手段と、液体を吐出して記録情報を記録するための記録ヘッドと、を備えた記録装置において、前記検知手段で検知された記録媒体の幅が、  
15 前記設定手段で設定された記録媒体の大きさのうちの幅と異なるとき、音声情報または表示情報を用いて報知を行い、前記検知手段で検知された記録媒体の幅が、前記設定手段で設定された記録媒体の大きさのうちの幅と異なるとき、前記記録媒体への記録情報の記録を停止し、前記設定手段で設定される記録媒体の大きさのうちの幅は、所定の誤差を有し、前記検知手段で検知された記録媒体の幅が、前記設定手段で設定された記録媒体の大きさのうちの幅と前記誤差以上に異なるとき、報知を行い、前記検知手段は、前記記録媒体の搬送方向と交差する方向へ移動して、前記記録媒体の有無から前記記録媒体の幅を検知し、前記検知手段  
25

は、前記記録媒体の搬送方向と交差する方向へ移動するための移動部材に前記記録ヘッドとともに設けられ、前記検知手段は、光を発するための発光部材と、前記発光部材が発する光を受光するための受光部材とを有し、前記受光部材の出力値に基づいて前記  
5 記録媒体の有無を検知する、ことを特徴とする記録装置も実現可能である。

また、記録媒体を搬送するための搬送機構と、前記記録媒体の搬送方向と交差する方向へ移動可能であって前記記録媒体の搬送方向と交差する方向での前記記録媒体の幅を検知するための  
10 センサと、記録媒体の大きさを設定するための設定部と、液体を吐出して記録情報を記録するための記録ヘッドと、を備えた記録装置の記録方法において、前記センサで検知された記録媒体の幅が、前記設定部で設定された記録媒体の大きさのうちの幅と異なる  
るとき、報知を行うことを特徴とする記録方法。

15 前記記録方法によれば、記録装置自体を汚したり、記録媒体を無駄にしたりするのを防止できる。

また、記録媒体を搬送するための搬送手段と、前記記録媒体の搬送方向と交差する方向へ移動可能であって前記記録媒体の搬送方向と交差する方向での前記記録媒体の幅を検知するための  
20 検知手段と、記録媒体の大きさを設定するための設定手段と、液体を吐出して記録情報を記録するための記録ヘッドと、を備えた記録装置に、前記検知手段で検知された記録媒体の幅が、前記設定手段で設定された記録媒体の大きさのうちの幅と異なる  
とき、報知を行うための機能を実現することを特徴とするプログラム。

25 前記プログラムによれば、記録装置自体を汚さないで、記録媒体を効果的に使用するように制御することが可能となる。

また、このようなプログラムを記録した、コンピュータ読み取り可能な記録媒体も実現可能である。

また、記録媒体を搬送するための搬送手段、前記記録媒体の搬

送方向と交差する方向へ移動可能であって前記記録媒体の搬送方向と交差する方向での前記記録媒体の幅を検知するための検知手段、記録媒体の大きさを設定するための設定手段、液体を吐出して記録情報を記録するための記録ヘッド、を備えた記録装置

5 と、前記記録装置と接続されたコンピュータ本体と、を有するコンピュータシステムにおいて、前記検知手段で検知された記録媒体の幅が、前記設定手段で設定された記録媒体の大きさのうちの幅と異なるとき、報知を行うことを特徴とするコンピュータシステムも実現可能である。

- 10 記録媒体を搬送するための搬送手段と、前記記録媒体の搬送方向と交差する方向へ移動可能であって前記記録媒体の搬送方向と交差する方向での前記記録媒体の幅を検知するための検知手段と、液体を吐出して記録情報を記録するための記録ヘッドと、を備えた記録装置において、前記検知手段が前記記録媒体の幅を
- 15 検知するための動作のオンオフは、設定可能であることを特徴とする記録装置。

前記記録装置によれば、検知手段が記録媒体の幅を検知するための動作のオンオフを設定可能としたので、記録媒体に記録情報を効率的に記録することが可能となる。

- 20 また、かかる記録装置において、前記検知手段が前記記録媒体の幅を検知するための動作のオンオフは、表示画面上で設定可能であることとしてもよい。

- 前記記録装置によれば、検知手段が記録媒体の幅を検知するための動作のオンオフを表示画面上で設定するので、設定内容を確実に確認できることになり、記録媒体に記録情報を効率的に記録
- 25 することが可能となる。

また、かかる記録装置において、前記検知手段が前記記録媒体の幅を検知するための動作のオンオフは、前記記録媒体の種類に応じて、オンオフの何れか一方に初期設定されていることとして

もよい。

前記記録装置によれば、検知手段が記録媒体の幅を検知するための動作のオンオフは記録媒体の種類に応じて何れか一方に初期設定されているので、ユーザの初期設定操作が不要となり、記録媒体に記録情報を効率的に記録することが可能となる。

また、かかる記録装置において、前記検知手段が前記記録媒体の幅を検知するための動作のオンオフは、前記記録媒体に記録情報を記録すべき解像度に応じて、オンオフの何れか一方に初期設定されていることとしてもよい。

10 前記記録装置によれば、検知手段が記録媒体の幅を検知するための動作のオンオフは、記録媒体に記録情報を記録すべき解像度に応じて何れか一方に初期設定されているので、ユーザの初期設定操作が不要となり、記録媒体に記録情報を効率的に記録することが可能となる。

15 また、かかる記録装置において、記録媒体の大きさを設定するための設定手段を有し、前記検知手段で検知された記録媒体の幅が、前記設定手段で設定された記録媒体の大きさのうちの幅と異なるとき、報知を行うこととしてもよい。

20 前記記録装置によれば、検知手段で検知された記録媒体の幅が、設定手段で設定された記録媒体の大きさのうちの幅と異なるとき、記録媒体の大きさの違いをユーザに知らせるための報知を行うこととしたので、適切な大きさの記録媒体に記録情報を効率的に記録することが可能となる。

25 また、かかる記録装置において、前記検知手段は、前記記録ヘッドが記録媒体への記録情報の記録を開始する前に、前記記録媒体の幅を検知することとしてもよい。

前記記録装置によれば、前記記録ヘッドが記録媒体への記録情報の記録を開始する前に、前記記録媒体の幅を検知することとしたので、記録媒体が無駄になるのを防止して、適切な大きさの記

録媒体に記録情報を効率的に記録することが可能となる。

また、かかる記録装置において、前記検知手段は、前記記録媒体の搬送方向と交差する方向へ移動して、前記記録媒体の有無から前記記録媒体の幅を検知することとしてもよい。

- 5 前記記録装置によれば、記録媒体の搬送方向と交差する方向における記録媒体の有無から記録媒体の幅を検知する検知手段を用いて、記録媒体に記録情報を効率的に記録することが可能となる。

- 10 また、かかる記録装置において、前記検知手段は、前記記録媒体の搬送方向と交差する方向へ移動するための移動部材に前記記録ヘッドとともに設けられていることとしてもよい。

- 15 前記記録装置によれば、記録媒体の搬送方向と交差する方向へ移動するための移動部材に記録ヘッドとともに設けられている検知手段を用いて、記録媒体に記録情報を効率的に記録することが可能となる。

また、かかる記録装置において、前記検知手段は、光を発するための発光部材と、前記発光部材が発する光を受光するための受光部材とを有し、前記受光部材の出力値に基づいて前記記録媒体の有無を検知することとしてもよい。

- 20 前記記録装置によれば、光を発するための発光部材と、前記発光部材が発する光を受光するための受光部材とを有する検知手段を用いて、記録媒体に記録情報を効率的に記録することが可能となる。

- 25 また、記録媒体を搬送するための搬送手段と、前記記録媒体の搬送方向と交差する方向へ移動可能であって前記記録媒体の搬送方向と交差する方向での前記記録媒体の幅を検知するための検知手段と、液体を吐出して記録情報を記録するための記録ヘッドと、を備えた記録装置において、前記検知手段が前記記録媒体の幅を検知するための動作のオンオフは、表示画面上で設定可能

であり、前記検知手段が前記記録媒体の幅を検知するための動作のオンオフは、前記記録媒体の種類または前記記録媒体に記録情報を記録すべき解像度に応じて、オンオフの何れか一方に初期設定され、記録媒体の大きさを設定するための設定手段を有し、前記検知手段で検知された記録媒体の幅が、前記設定手段で設定された記録媒体の大きさのうちの幅と異なるとき、報知を行い、前記検知手段は、前記記録ヘッドが記録媒体への記録情報の記録を開始する前に、前記記録媒体の搬送方向と交差する方向へ移動して、前記記録媒体の有無から前記記録媒体の幅を検知し、前記検知手段は、前記記録媒体の搬送方向と交差する方向へ移動するための移動部材に前記記録ヘッドとともに設けられ、前記検知手段は、光を発するための発光部材と、前記発光部材が発する光を受光するための受光部材とを有し、前記受光部材の出力値に基づいて前記記録媒体の有無を検知する、ことを特徴とする記録装置も実現可能である。

また、記録媒体を搬送するための搬送機構と、前記記録媒体の搬送方向と交差する方向へ移動可能であって前記記録媒体の搬送方向と交差する方向での前記記録媒体の幅を検知するためのセンサと、液体を吐出して記録情報を記録するための記録ヘッドと、を備えた記録装置の記録方法において、前記センサが前記記録媒体の幅を検知するための動作のオンオフは、設定可能であることを特徴とする記録方法。

前記記録方法によれば、検知手段が記録媒体の幅を検知するための動作のオンオフを設定可能としたので、記録媒体に記録情報を効率的に記録することが可能となる。

また、記録媒体を搬送するための搬送手段と、前記記録媒体の搬送方向と交差する方向へ移動可能であって前記記録媒体の搬送方向と交差する方向での前記記録媒体の幅を検知するための検知手段と、液体を吐出して記録情報を記録するための記録ヘッ

ドと、を備えた記録装置に、前記検知手段が前記記録媒体の幅を検知するための動作のオンオフを、設定可能とする機能を実現することを特徴とするプログラム。

5 前記プログラムによれば、検知手段が記録媒体の幅を検知するための動作のオンオフが設定可能となるように制御するので、記録媒体に記録情報を効率的に記録することが可能となる。

また、このようなプログラムを記録した、コンピュータ読み取り可能な記録媒体も実現可能である。

10 また、記録媒体を搬送するための搬送手段、前記記録媒体の搬送方向と交差する方向へ移動可能であって前記記録媒体の搬送方向と交差する方向での前記記録媒体の幅を検知するための検知手段、液体を吐出して記録情報を記録するための記録ヘッド、を備えた記録装置と、前記記録装置と接続されるコンピュータ本体と、を有するコンピュータシステムにおいて、前記検知手段が  
15 前記記録媒体の幅を検知するための動作のオンオフは、設定可能であることを特徴とするコンピュータシステムも実現可能である。

===コンピュータシステムの構成例===

20 図1は、本発明の記録装置を有するコンピュータシステムの構成例を示すブロック図である。図1において、カラーインクジェットプリンタ20と、コンピュータ90と、表示装置（CRT21、不図示の液晶ディスプレイ等）と、入力装置（不図示のキーボード、マウス等）と、ドライブ装置（不図示のフレキシブルドライブ装置、CD-ROMドライブ装置等）とから、コンピュータシステムが構成される。なお、本実施形態では、カラーインク  
25 ジェットプリンタ20と、コンピュータ90内部のプリンタドライバ96とから、記録装置が構成される。この場合、カラーインクジェットプリンタ20にプリンタドライバ96を取り込んで

記録装置を構成してもよい。また、カラーインクジェットプリンタ 20 を記録装置としてもよい。

コンピュータ 90 は、CRT 21 を表示駆動するためのビデオドライバ 91 と、カラーインクジェットプリンタ 20 を印刷駆動するためのプリンタドライバ 96 と、これらのビデオドライバ 91 及びプリンタドライバ 96 を駆動制御するためのアプリケーションプログラム 95 と、を有するものである。ビデオドライバ 91、アプリケーションプログラム 95 からの表示命令に従って、処理対象となる画像データを適宜処理した後に CRT 21 に供給している。CRT 21 は、ビデオドライバ 91 から供給された画像データに応じた画像を表示する。また、プリンタドライバ 96 は、アプリケーションプログラム 95 からの印刷命令に従って、処理対象となる画像データを適宜処理した後に印刷データ PD としてカラーインクジェットプリンタ 20 に供給している。ビデオドライバ 91、プリンタドライバ 96、及びアプリケーションプログラム 95 は、コンピュータ 90 内部に予め用意されたオペレーティングシステム OS（不図示）によって動作を制御されている。

<プリンタドライバ 96 の構成例>

プリンタドライバ 96 は、解像度変換モジュール 97 と、色変換モジュール 98 と、ハーフトーンモジュール 99 と、ディザテーブル 103 と、誤差メモリ 104 と、ガンマテーブル 105 と、ラスタライザ 100 と、ユーザインターフェース表示モジュール 101 と、UI プリンタインターフェースモジュール 102 と、色変換ルックアップテーブル LUT と、を備えたものである。

解像度変換モジュール 97 は、アプリケーションプログラム 95 から出力されるユーザが指定する画像データ（アウトラインフォントの文字データ、イラストデータ等）を、印刷用紙 P に印刷する際の解像度のカラー画像データに変換するものである。な

## 20

お、解像度変換モジュール97による変換後のカラー画像データは、RGBの3原色の色成分からなるRGB表色系データである。

色変換ルックアップテーブルLUTは、解像度変換モジュール  
5 97から出力されるRGB表色系データとCMYK表色系データとの変換関係を対応付けたものである。色変換モジュール98は、色変換ルックアップテーブルLUTを参照することによって、解像度変換モジュール97から出力されるRGBのカラー画像データを、各画素単位で、カラーインクジェットプリンタ20  
10 が利用可能な複数のインク色の多階調データに変換する。なお、色変換モジュール98による変換後の多階調データは、例えば256階調の階調値を有している。

ハーフトーンモジュール99は、ディザ法を行うためのディザ  
テーブル103、γ補正を行うためのガンマテーブル105を参  
15 照したり、誤差拡散法を行う場合は拡散された誤差を記憶するための誤差メモリ104を使用したりすることによって、色変換モジュール98から出力される多階調データにハーフトーン処理を行って、画素データとしてのハーフトーン画像データを生成するものである。なお、CMYKのハーフトーン画像データは、各  
20 画素単位で、ドットを表示する場合は論理値"1"となり、ドットを表示しない場合は論理値"0"となる2値データである。

ラスタライザ100は、ハーフトーンモジュール99から得られる2値のハーフトーン画像データを、カラーインクジェットプリンタ20に供給するためのデータ順に配列し、印刷データPD  
25 としてカラーインクジェットプリンタ20に供給している。なお、印刷データPDは、印刷ヘッドが主走査方向へ移動する際のドットの形成状態を示すラスタデータと、印刷媒体が主走査方向と交差する副走査方向へ逐次移動するための搬送量を示すデータと、を有している。

## 21

ユーザインターフェース表示モジュール101は、印刷に関する様々なウィンドウを表示する機能と、これらのウィンドウ内においてユーザからの入力指示を受け取る機能とを有している。

5 UIプリンタインターフェースモジュール102は、ユーザインターフェース表示モジュール101とカラーインクジェットプリンタ20との間に介在し、双方向のインターフェースを行うものである。つまり、UIプリンタインターフェースモジュール102は、ユーザがユーザインターフェース表示モジュール101に指示をすると、ユーザインターフェース表示モジュール101からの命令を解読して得られる各種コマンドCOMをカラーインクジェットプリンタ20へ供給する方向のインターフェースを行う。一方、UIプリンタインターフェースモジュール102は、カラーインクジェットプリンタ20からの各種コマンドCOMをユーザインターフェース表示モジュール101へ供給する方向のインターフェースも行う。

15 以上より、プリンタドライバ96は、カラーインクジェットプリンタ20に印刷データPDを供給する機能と、カラーインクジェットプリンタ20との間で各種コマンドCOMを入出力する機能とを実現するものである。なお、プリンタドライバ96の機能を実現するためのプログラムは、コンピュータで読み取り可能な記録媒体として、フレキシブルディスク、CD-ROM、光磁気ディスク、ICカード、ROMカートリッジ、パンチカード、バーコード等の符号が印刷された印刷物、コンピュータの内部記憶装置、外部記憶装置等の様々な媒体に記録された状態で、コンピュータ90に供給される。また、プリンタドライバ96の機能を実現するためのプログラムを、インターネット上に公開されるWWW (World Wide Web) サーバ等からコンピュータ90へダウンロードするようにしてもよい。

=== 記録装置 (インクジェットプリンタ) の構成例 ===

## 22

図2は、図1に示すカラーインクジェットプリンタ20の主要構成の一例を示す概略斜視図である。カラーインクジェットプリンタ20は、用紙スタッカ22と、ステップモータ（不図示）で駆動される紙送りローラ24と、プラテン26と、移動部材としてのキャリッジ28と、キャリッジモータ30と、キャリッジモータ30の駆動力を伝達するための牽引ベルト32と、キャリッジ28を案内するためのガイドレール34と、を備えている。更に、キャリッジ28は、ドットを形成するための多数のノズルを有する印刷ヘッド36と、後述する発光部材及び受光部材としての反射型光学センサ29とを備えている。

キャリッジ28は、キャリッジモータ30の駆動力が伝達される牽引ベルト32に牽引され、ガイドレール34に沿って図2に示す主走査方向へ移動する。また、印刷用紙Pは、用紙スタッカ22から取り出された後に紙送りローラ24で巻き取られ、プラテン26の表面上を、図2に示す主走査方向と交差する垂直な副走査方向へ搬送される。なお、搬送手段（搬送機構）としての紙送りローラ24は、用紙スタッカ22からプラテン26上へ印刷用紙Pを給紙するための動作と、プラテン26上から印刷用紙Pを排紙するための動作とを行う際に、駆動される。

=== 検知手段（反射型光学センサ）の構成例 ===

図3は、キャリッジ28に設けられた反射型光学センサ29の一例を説明するための模式図である。反射型光学センサ29は、光を発する発光ダイオード等の発光部材38と、発光部材が発する光を受光するフォトランジスタ等の受光部材40とを有しており、主走査方向での印刷用紙Pの幅および副走査方向での印刷用紙Pの上端を検知するためのものであるが、両者を検知するための個別の反射型光学センサを設けてもよい。なお、発光部材38は、上記の発光ダイオードに限定されるものではなく、光を発することによって本発明を実現するための要素を構成できる

## 23

部材であれば如何なる部材を採用してもよい。また、受光部材 40 は、上記のフォトランジスタに限定されるものではなく、発光部材 38 からの光を受光することによって本発明を実現するための要素を構成できる部材であれば如何なる部材を採用してもよい。

5 発光部材 38 が発した指向性を有する入射光は、入射方向に印刷用紙 P がある場合はこの印刷用紙 P に照射され、一方、入射方向に印刷用紙 P がない場合はプラテン 26 に照射される。印刷用紙 P またはプラテン 26 に照射された入射光は反射される。この  
10 ときの反射光は、受光部材 40 で受光され、反射光の大きさに応じた出力値としての電気信号に変換される。つまり、印刷用紙 P とプラテン 26 の反射光の大きさは異なるので、受光部材 40 から得られる電気信号の大きさに応じて、反射型光学センサ 29 の  
15 入射方向に印刷用紙 P があるかどうかを判別することが可能となる。受光部材 40 から得られる電気信号の大きさは、後述する電気信号測定部 66 において測定される。

なお、本実施形態では、反射型光学センサ 29 は、発光部材 38 と受光部材 40 を一体としたものであるが、これに限定されるものではない。つまり、発光部材 38 と受光部材を個別の部材として反射型光学センサ 29 を構成し、この反射型光学センサ 29  
20 をキャリッジ 28 に設ける構成としてもよい。

また、本実施形態では、受光部材 40 から得られる反射光の大きさに応じた電気信号を測定するものであるが、これに限定されるものではない。つまり、受光部材 40 が受光した反射光の大きさを電気信号以外の形で測定可能な手段を設けてもよい。

25 反射型光学センサ 29 は、キャリッジ 28 において、印刷用紙 P が副走査方向へ搬送されるときの上流側の位置に設けられている。例えば、反射型光学センサ 29 は、図 8 から見て、印刷ヘッド 36 のブラックノズル #180 の紙面左側に設けられてい

るものとする。

===キャリッジ周辺の構成例===

図4は、カラーインクジェットプリンタ20におけるキャリッジ28周辺の構成の一例を示す図である。カラーインクジェットプリンタ20は、印刷用紙Pを搬送するための紙送りモータ（以下、PFモータという）31と、印刷用紙Pにインクを吐出するための印刷ヘッド36が設けられ、主走査方向へ移動するキャリッジ28と、キャリッジ28を駆動するためのキャリッジモータ（以下、CRモータという）30と、キャリッジ28に設けられたリニア式エンコーダ11と、所定間隔のスリットが形成されたリニアスケール12と、印刷用紙Pを支持するプラテン26と、PFモータ31の駆動力が伝達されて印刷用紙Pを副走査方向へ搬送するための紙送りローラ24と、紙送りローラ24の回転量を検出するためのロータリー式エンコーダ13（図7参照）と、CRモータ30の回転軸に設けられたプーリ25と、プーリ25に張架された牽引ベルト32と、を備えている。

===エンコーダの構成例===

図5は、リニア式エンコーダ11の説明図である。

リニア式エンコーダ11は、キャリッジ28の位置を検出するためのものであり、リニアスケール12と検出部14とを有する。

リニアスケール12は、所定の間隔（例えば、1/180インチ（1インチ=2.54cm））毎にスリットが設けられており、プリンタ本体側に固定されている。検出部14は、リニアスケール12と対向して設けられており、キャリッジ28側に設けられている。検出部14は、発光ダイオード11aと、コリメータレンズ11bと、検出処理部11cとを有しており、検出処理部11cは、複数（例えば4個）のフォトダイオード11dと、信号処理回路11eと、2個のコンパレータ11fA、11fBとを

備えている。

発光ダイオード11aは、アノード側の抵抗を介して電圧 $V_c$ が印加されると光を發し、この光はコリメータレンズ11bに入射される。コリメータレンズ11bは、発光ダイオード11aから發せられた光を平行光とし、リニアスケール12に平行光を照射する。リニアスケール12に設けられたスリットを通過した平行光は、固定スリット（不図示）を通過して、各フォトダイオード11dに入射する。フォトダイオード11dは、入射した光を電気信号に変換する。各フォトダイオード11dから出力される電気信号は、コンパレータ11fA、11fBにおいて比較され、比較結果がパルスとして出力される。そして、コンパレータ11fA、11fBから出力されるパルスENC-A及びパルスENC-Bが、リニア式エンコーダ11の出力となる。

図6は、リニア式エンコーダ11の2種類の出力信号の波形を示すタイミングチャートである。図6(a)は、CRモータ30が正転しているときにおける出力信号の波形のタイミングチャートである。図6(b)は、CRモータ30が反転しているときにおける出力信号の波形のタイミングチャートである。

図6(a)及び図6(b)に示す通り、CRモータ30の正転時および反転時のいずれの場合であっても、パルスENC-AとパルスENC-Bとは、位相が90度ずれている。CRモータ30が正転しているとき、すなわち、キャリッジ28が主走査方向に移動しているときは、図6(a)に示す通り、パルスENC-Aは、パルスENC-Bよりも90度だけ位相が進んでいる。一方、CRモータ30が反転しているときは、図6(b)に示す通り、パルスENC-Aは、パルスENC-Bよりも90度だけ位相が遅れている。各パルスの1周期Tは、キャリッジ28がリニアスケール12のスリットの間隔（例えば、1/180インチ（1インチ=2.54cm））を移動する時間に等しい。

- キャリッジ 28 の位置の検出は、以下のように行う。まず、パルス ENC-A 又は ENC-B について、立ち上がりエッジ又は立ち下りエッジを検出し、検出されたエッジの個数をカウントする。このカウント数に基づいて、キャリッジ 28 の位置を演算する。カウント数は、CR モータ 30 が正転しているときに一つのエッジが検出されると『+1』を加算し、CR モータ 30 が反転しているときに一つのエッジが検出されると『-1』を加算する。パルス ENC の周期はリニアスケール 12 のスリット間隔に等しいので、カウント数にスリット間隔を乗算すれば、カウント数が『0』のときのキャリッジ 28 の位置からの移動量を求めることができる。つまり、この場合におけるリニア式エンコーダ 11 の解像度は、リニアスケール 12 のスリット間隔となる。また、パルス ENC-A とパルス ENC-B の両方を用いて、キャリッジ 28 の位置を検出しても良い。パルス ENC-A とパルス ENC-B の各々の周期はリニアスケール 12 のスリット間隔に等しく、かつ、パルス ENC-A とパルス ENC-B とは位相が 90 度ずれているので、各パルスの立ち上がりエッジ及び立ち下がりエッジを検出し、検出されたエッジの個数をカウントすれば、カウント数『1』は、リニアスケール 12 のスリット間隔の 1/4 に対応する。よって、カウント数にスリット間隔の 1/4 を乗算すれば、カウント数が『0』のときのキャリッジ 28 の位置から移動量を求めることができる。つまり、この場合におけるリニア式エンコーダ 11 の解像度は、リニアスケール 12 のスリット間隔の 1/4 となる。
- キャリッジ 28 の速度  $V_c$  の検出は、以下のように行う。まず、パルス ENC-A 又は ENC-B について、立ち上がりエッジ又は立ち下りエッジを検出する。一方、パルスのエッジ間の時間間隔をタイマカウンタによってカウントする。このカウント値から周期  $T$  ( $T = T_1, T_2, \dots$ ) が求められる。そして、リニ

## 27

アスケール12のスリット間隔を $\lambda$ とすると、キャリッジの速度は、 $\lambda/T$ として順次求めることができる。また、パルスENC-AとパルスENC-Bの両方を用いて、キャリッジ28の速度を検出しても良い。各パルスの立ち上がりエッジと立ち下がりエッジを検出することにより、リニアスケール12のスリット間隔の1/4に対応するエッジ間の時間間隔をタイマカウンタによってカウントする。このカウント値から周期 $T$  ( $T = T_1, T_2, \dots$ ) が求められる。そして、リニアスケール12のスリット間隔を $\lambda$ とすると、キャリッジの速度 $V_c$ は、 $V_c = \lambda / (4T)$ として順次求めることができる。

なお、ロータリー式エンコーダ13では、プリンタ本体側に設けられたリニアスケール12の代わりに紙送りローラ24の回転に応じて回転する回転円板（不図示）を用いる点と、キャリッジ28に設けられた検出部14の代わりにプリンタ本体側に設けられた検出部（不図示）を用いる点が異なるだけで、他の構成はリニア式エンコーダ11とほぼ同様である。

また、ロータリー式エンコーダ13は、紙送りローラ24の回転量を検出するものであり、印刷用紙Pの搬送量を直接的に検出するものではない。しかし、紙送りローラ24が回転して印刷用紙Pを搬送するとき、紙送りローラ24と印刷用紙Pとの間の滑りによって、搬送誤差が生じている。従って、ロータリー式エンコーダ13は、印刷用紙Pの搬送量の搬送誤差を直接的に検出できない。そこで、ロータリー式エンコーダ13が検出する紙送りローラ24の回転量と、印刷用紙Pの搬送量の搬送誤差とを関連付けたテーブル（不図示）を作成し、このテーブルをプリンタ本体のメモリに格納している。そして、ロータリー式エンコーダ13が検出した紙送りローラ24の回転量を基に、テーブルから対応する搬送誤差を参照し、この搬送誤差をなくするための補正処理を実行している。なお、テーブルは、紙送りローラ24の回転量

と印刷用紙 P の搬送量の搬送誤差とを関連付けたもののみならず、印刷用紙 P の搬送回数と搬送誤差とを関連付けたものとしてもよい。また、紙送りローラ 24 と印刷用紙 P との間の滑りは紙の種類に応じて異なるので、紙の種類に応じたテーブルをメモリ

5 に格納してもよい。テーブルを格納するメモリとしては、テーブルデータを将来的に変更する可能性を考慮して、データを電氣的に書き換え可能な E E P R O M を使用することが望ましい。

=== 記録装置（カラーインクジェットプリンタ）の電氣的構成例 ===

10 図 7 は、カラーインクジェットプリンタ 20 の電氣的構成の一例を示すブロック図である。カラーインクジェットプリンタ 20 において、バッファメモリ 50 は、コンピュータ 90 から供給された信号を一時的に格納するためのものである。イメージバッファ 52 は、バッファメモリ 50 が一時的に格納している印刷データ P D が供給されるものである。システムコントローラ 54 は、

15 バッファメモリ 50 が一時的に格納している各種コマンド C O M が供給されるものである。

メインメモリ 56 は、コンピュータ 90 とバッファメモリ 50 との間のインターフェースに関わらずカラーインクジェットプリンタ 20 の動作を制御するためのプログラムデータ、カラーインクジェットプリンタ 20 の動作を制御する際に参照するためのテーブルデータ等が予め格納されているものであり、システム

20 コントローラ 54 と接続されている。なお、メインメモリ 56 としては、不揮発性記憶素子（データを製造工程で焼き付け固定するマスク R O M、データを紫外線で消去可能な E P R O M、データを電氣的に書き換え可能な E E P R O M 等）、または、揮発性

25 記憶素子（バックアップ電源でデータを保持可能な S R A M 等）の何れも適用可能であるが、不揮発性記憶素子を適用した方がデータ保持を保証できる点で望ましい。

EEPROM 58は、インクの残量等、印刷動作を行うその都度変化する情報を書き換えて格納するものであり、システムコントローラ 54と接続されている。

更に、システムコントローラ 54には、作業データを格納する RAM 57と、CRモータ 30を駆動するための主走査駆動回路 61と、PFモータ 31を駆動するための副走査駆動回路 62と、印刷ヘッド 36を駆動するためのヘッド駆動回路 63と、反射型光学センサ 29を構成する発光部材 38および受光部材 40を制御するための反射型光学センサ制御回路 65と、リニア式エンコーダ 11と、ロータリー式エンコーダ 13とが接続されている。なお、反射型光学センサ制御回路 65は、受光部材 40から得られる反射光の大きさに応じた電気信号を測定するための電気信号測定部 66を有している。

これより、システムコントローラ 54は、バッファメモリ 50から供給される各種コマンドCOMを解読し、解読結果として得られる制御信号を、主走査駆動回路 61、副走査駆動回路 62、ヘッド駆動回路 63等に対して適宜供給する。特に、ヘッド駆動回路 63は、システムコントローラ 54から供給される制御信号に従って、イメージバッファ 52から印刷データPDを構成する各色成分を読み出し、この各色成分に応じて印刷ヘッド 36を構成する各色（ブラック、イエロー、マゼンタ、シアン）のノズルアレイを駆動する。

報知制御回路 67は、システムコントローラ 54と接続されており、各種の報知を行うための制御信号を出力する。カラーインクジェットプリンタ 20に装着されている印刷用紙Pの幅がユーザインターフェース表示モジュール 101で設定されている印刷用紙の大きさのうちの幅と異なるとき、報知を行うための制御信号を出力するようにしてもよい。この場合には、報知制御回路 67は、反射型光学センサ制御回路 65の電気信号測定部 66

## 30

の測定結果が供給されたときのシステムコントローラ54の出力に従って、表示用および音声用の報知制御信号の少なくとも一方を出力可能である。

表示パネル68は、表示用の報知制御信号が供給されて各種の表示を行うものである。例えば、『印刷用紙のサイズが違います。』等の内容を表示させることも可能である。表示パネル68は、例えばLCD、有機EL等で構成される。スピーカ69は、音声用の報知制御信号が供給されて放音するものである。なお、スピーカ69は、カラーインクジェットプリンタ20とは別体のものを使用してもよい。

===印刷ヘッドのノズル配置例===

図8は、印刷ヘッド36の下面におけるノズルの配列を説明するための図である。印刷ヘッド36の下面には、ブラックノズル列Kと、カラーノズル列としてのイエローノズル列Y、マゼンタノズル列M、シアンノズル列Cとが形成されている。

ブラックノズル列Kは180個のノズル#1～#180（白丸）を有している。180個のノズル#1～#180（白丸）は、図2に示す副走査方向に沿って、一直線上に一定の間隔（ノズルピッチ $k \cdot D$ ）でそれぞれ整列している。また、イエローノズル列Yは60個のノズル#1～#60（白三角）を有し、マゼンタノズル列Mは60個のノズル#1～#60（白四角）を有し、シアンノズル列Cは60個のノズル#1～#60（白菱形）を有している。180個のノズル#1～#60（白三角、白四角、白菱形）は、図2に示す副走査方向に沿って、一直線上に一定の間隔（ノズルピッチ $k \cdot D$ ）でそれぞれ整列している。ここで、Dは、副走査方向における最小のドットピッチ（つまり、印刷用紙Pに形成されるドットの最高解像度での間隔）であり、例えば解像度が1440dpiであれば1/1440インチ（約17.65 $\mu$ m）である。また、kは、1以上の整数である。

## 31

例えば、各ノズルには、各ノズルを駆動してインク滴を吐出させるための駆動素子として不図示のピエゾ素子が設けられている。しかし、ピエゾ素子に限定されるものではない。インク室内に配置された発熱抵抗体に電流を流して急速に発熱させることでインク室内のインクを気化させ、その際に発生する気泡（バブル）の圧力でインクをノズルから吐出させる方法を適用してもよい。

なお、印刷時には、印刷用紙Pが間欠的に所定の搬送量で副走査方向へ搬送され、この間欠的な搬送の間にキャリッジ28が主走査方向へ移動して各ノズルからインク滴が吐出される。

=== 第1実施形態の印刷方法 ===

次に、図9、図10、図11を参照しつつ、第1実施形態の印刷方法について説明する。図9は、第1実施形態の印刷方法を説明するためのフローチャートである。図10は、第1実施形態の印刷方法を用いて印刷を行う場合の印刷ヘッド36、反射型光学センサ29、印刷用紙Pの位置関係を説明するための模式図である。なお、図10において、印刷ヘッド36は上面（図8の面とは反対側の面）から見たものであり、印刷ヘッド36の紙面上側の白丸はブラックノズル#1およびイエローノズル#1を示し、印刷ヘッド36の紙面下側の白丸はブラックノズル#180およびシアンノズル#60を示している。また、印刷用紙Pは、印刷を行うときにはブラックノズル#180およびシアンノズル#60側から副走査方向に沿って搬送される（図8参照）。図11は、第1実施形態の印刷方法を実行して得られる印刷画像の一例を示す図である。特に、図11(a)は、画像データに基づく画像を印刷すべき幅W1と印刷用紙Pの幅W2 ( $W2 < W1$ ) との関係を示すものである。図11(b)は、印刷用紙Pに幅W1の画像の中から幅W2の画像を縁なし印刷した状態を示している。す

なわち、 $W_1 - W_2$  の画像を削除している。図 11 (c) は、印刷用紙 P に幅  $W_1$  の画像の中から幅  $W_3$  ( $< W_2$ ) の画像を縁を付して印刷した状態を示している。すなわち、 $W_1 - W_3$  ( $> W_1 - W_2$ ) の画像を削除して右端に縁  $W_2 - W_3$  を付している。

5     まず、システムコントローラ 54 では、電源投入されると、メインメモリ 56 から読み出された初期化のためのプログラムデータの解読結果に従って、主走査駆動回路 61、副走査駆動回路 62、ヘッド駆動回路 63 に初期化のための制御信号を供給する。これにより、キャリッジ 28 は、CR モータ 30 の駆動力が  
10 伝達されて主走査方向で予め定められている初期位置にて停止する。すなわち、キャリッジ 28 に設けられている印刷ヘッド 36 も、同じ初期位置にて停止する (図 10 (a) 参照)。

アプリケーションプログラム 95 がユーザから所定画像 (例えば、動物の顔の拡大画像) を印刷するための指示を受け取ると、  
15 アプリケーションプログラム 95 は、所定画像を印刷するための印刷命令を出力してビデオドライバ 91 およびプリンタドライバ 96 を制御する。これにより、プリンタドライバ 96 は、アプリケーションプログラム 95 から所定画像を印刷するための画像データを受け取り、印刷データ PD および各種コマンド COM  
20 の形にデータ処理してカラーインクジェットプリンタ 20 に供給する。カラーインクジェットプリンタ 20 は、印刷データ PD および各種コマンド COM に応じて、主走査駆動回路 61、副走査駆動回路 62、ヘッド駆動回路 63、反射型光学センサ制御回路 65 に所定画像を印刷するための制御信号を供給し、以下のシー  
25 ケンスを実行することになる (S2)。

システムコントローラ 54 では、バッファメモリ 50 から供給される印刷データ PD を RAM 57 のアドレス A に書き込む。ところで、印刷データ PD は、主走査方向でのドットの情報 (論理値 "1"、論理値 "0" の 2 値データ) と、主走査方向での解像度の

情報 ( d p i ) とを有している。そこで、システムコントローラ 54 では、主走査方向での 2 値データの総ビット数と、主走査方向での解像度とに対して所定演算を施して、印刷すべき所定画像の幅 W 1 を求め、この幅 W 1 を R A M 57 のアドレス B に書き込む ( S 4 ) 。

なお、印刷すべき所定画像の幅 W 1 を求める方法は、上記方法に限定されるものではない。例えば、印刷データ P D のヘッダに所定画像の幅 W 1 を示す情報を付し、システムコントローラ 54 が印刷データ P D からヘッダ情報を抽出して所定画像の幅 W 1 を求めることとしてもよい。

副走査駆動回路 62 は、P F モータ 31 を駆動し、これにより、印刷用紙 P は、副走査方向を印刷ヘッド 36 に向かって ( 図 10 の紙面上方に向かって ) 搬送され始める ( S 6 ) 。

システムコントローラ 54 では、印刷用紙 P の上端が反射型光学センサ 29 の位置まで搬送されているかどうかを判別する。詳述すると、システムコントローラ 54 では、反射型光学センサ制御回路 65 の電気信号測定部 66 から得られる測定結果を基に、印刷用紙 P の上端が反射型光学センサ 29 の位置まで搬送されているかどうかを判別する ( S 8 ) 。ここで、反射型光学センサ制御回路 65 が有する電気信号測定部 66 では、受光部材 40 から得られる電気信号の大きさを測定して測定結果をシステムコントローラ 54 に供給している。なお、電気信号測定部 66 から得られる測定結果は、発光部材 38 がプラテン 26 を照射したときは受光部材 40 の電気信号の大きさからハイレベル ( " H " ) となり、発光部材 38 が印刷用紙 P を照射したときは受光部材 40 の電気信号の大きさからローレベル ( " L " ) となるように、電気信号測定部 66 内部の論理が構成されているものとする。

システムコントローラ 54 では、電気信号測定部 66 から得られる測定結果がハイレベルのとき、印刷用紙 P の上端は反射型光

## 34

学センサ29の位置まで搬送されていないものと判別する(S8:NO)。すなわち、ステップ6を再度実行し、副走査駆動回路62では、PFモータ31を継続して駆動する。

5 一方、システムコントローラ54では、電気信号測定部66から得られる測定結果がハイレベルからローレベルへ変化したとき、印刷用紙Pの上端が反射型光学センサ29の位置まで搬送されたものと判別する(S8:YES/図10(b)参照)。このとき、副走査駆動回路62では、PFモータ31の駆動を停止する(S10)。

10 システムコントローラ54では、印刷データPDを基に、印刷用紙Pを印刷開始位置まで搬送するための制御信号を副走査駆動回路62に供給する。副走査駆動回路62では、PFモータ31を駆動し、これにより、印刷用紙Pは、図10(b)の停止位置から印刷開始位置まで距離Xを搬送されて停止する。なお、距離Xは、印刷用紙Pの上端側が縁を有するかどうか、印刷用紙P  
15 の上端側が縁を有する場合は縁幅を何mmにするか、等の条件に応じて設定される距離である。例えば、印刷用紙Pの上端側が縁を有していない設定のとき、距離Xは、印刷用紙Pの上端が印刷ヘッド36を構成するブラックノズル#1およびイエローノズル#1の配置位置となるまでの距離179kDとしてもよいし、  
20 若しくは印刷を確実にするために179kD未満の距離としてもよい(S12/図10(c)参照)。

システムコントローラ54では、キャリッジ28を初期位置から印刷用紙Pの左端の左側まで移動させるための制御信号を主走査駆動回路61に供給する。主走査駆動回路61では、この制御信号に従ってCRモータ30を駆動する。これにより、キャリ  
25 ッジ28は、初期位置から左側へ移動し始め、反射型光学センサ29が印刷用紙Pの左側のプラテン26を照射する位置で停止する。つまり、その後、キャリッジ28が主走査方向を右側へ移

動することで、反射型光学センサ 29 は、印刷用紙 P の幅 W2 を検知するための電気信号、換言すれば、印刷用紙 P の左端と右端の位置でレベル変化を生じる電気信号を反射型光学センサ制御回路 65 に供給することが可能となる（S14 / 図 10 (d) 参照）。

システムコントローラ 54 では、キャリッジ 28 を印刷用紙 P の左端の左側から右端まで移動させるための制御信号を主走査駆動回路 61 に供給する。主走査駆動回路 61 では、この制御信号に従って CR モータ 30 を駆動する。これにより、キャリッジ 28 は、印刷用紙 P の左端の左側から右側へ移動し始める。すなわち、反射型光学センサ 29 が印刷用紙 P の幅 W2 を検知するための動作を開始する（S16 / 図 10 (e) 参照）。

システムコントローラ 54 では、反射型光学センサ制御回路 65 の電気信号測定部 66 から得られる測定結果を基に、反射型光学センサ 29 が印刷用紙 P の左端の位置であるかどうかを判別する（S18）。

そして、システムコントローラ 54 では、電気信号測定部 66 から得られる測定結果がハイレベルからローレベルへ変化したとき、反射型光学センサ 29 がプラテン 26 から印刷用紙 P を照射する状態へ変化して、反射型光学センサ 29 が印刷用紙 P の左端の位置であるものと判別する（S18 : YES）。

システムコントローラ 54 では、電気信号測定部 66 から得られる測定結果がハイレベルからローレベルへ変化した時点での、リニア式エンコーダ 11 のカウント値を読み取って RAM 57 のアドレス C に書き込む。これにより、印刷用紙 P の左端の位置が確定される（S20）。

同様にして、システムコントローラ 54 では、反射型光学センサ制御回路 65 の電気信号測定部 66 から得られる測定結果を基に、今度は、反射型光学センサ 29 が印刷用紙 P の右端の位置

## 36

であるかどうかを判別する (S 2 2)。

そして、システムコントローラ 5 4 では、電気信号測定部 6 6 から得られる測定結果がローレベルからハイレベルへ変化したとき、反射型光学センサ 2 9 が印刷用紙 P からプラテン 2 6 を照射する状態へ変化して、反射型光学センサ 2 9 が印刷用紙 P の右端の位置であるものと判別する (S 2 2 : Y E S)。

システムコントローラ 5 4 では、電気信号測定部 6 6 から得られる測定結果がローレベルからハイレベルへ変化した時点での、リニア式エンコーダ 1 1 のカウント値を読み取って R A M 5 7 のアドレス D に書き込む。これにより、印刷用紙 P の右端の位置が確定される (S 2 4)。

システムコントローラ 5 4 では、R A M 5 7 のアドレス C、D に記憶されているリニア式エンコーダ 1 1 のカウント値の差を求め、この差とスリット間隔  $\lambda$  とを関連付けた所定演算を行うことによって印刷用紙 P の幅 W 2 を求め、この幅 W 2 を R A M 5 7 のアドレス E に書き込む (S 2 6)。

システムコントローラ 5 4 では、キャリッジ 2 8 を印刷用紙 P の右端から左側の印刷開始位置まで移動させるための制御信号を主走査駆動回路 6 1 に供給する。主走査駆動回路 6 1 では、この制御信号に従って C R モータ 3 0 を駆動する。これにより、キャリッジ 2 8 は、印刷用紙 P の右端から左側の印刷開始位置へ移動して停止する (S 2 8 / 図 1 0 ( f ) 参照)。

システムコントローラ 5 4 では、印刷用紙 P の幅 W 2 が印刷すべき所定画像の幅 W 1 未満であるかどうかを判別する (S 3 0)。

システムコントローラ 5 4 では、R A M 5 7 のアドレス B、E に記憶されている幅 W 1、W 2 の情報を比較して、印刷用紙 P の幅 W 2 が印刷すべき所定画像の幅 W 1 未満であるものと判別すると (S 3 0 : Y E S)、R A M 5 7 のアドレス A から印刷データ P D を読み出し、印刷データ P D の中で幅の差  $W 1 - W 2$  に対

## 37

応する位置のドットの情報を論理値"0"に書き換えて、イメージバッファ52に供給する。なお、所定画像の印刷を終了するまで、RAM57のアドレスAに順次記憶される印刷データPDは、上記と同様に処理されることになる(S32)。

- 5 一方、システムコントローラ54では、RAM57のアドレスB、Eに記憶されている幅W1、W2の情報を比較して、印刷用紙Pの幅W2が印刷すべき所定画像の幅W1以上であるものと判別すると(S30:NO)、RAM57のアドレスAから印刷データPDを読み出し、そのままイメージバッファ52に供給する。なお、所定画像の印刷を終了するまで、RAM57のアドレスAに順次記憶される印刷データPDは、上記と同様に処理されることになる(S34)。
- 10

- そして、システムコントローラ54では、印刷を実行するための制御信号を、主走査駆動回路61、副走査駆動回路62、ヘッド駆動回路63に供給する。これにより、キャリッジ28はCRモータ30の駆動力が伝達されて主走査方向を往復移動し、印刷用紙PはPFモータ31の駆動力が伝達されて副走査方向を所定量単位で搬送され、印刷ヘッド36は印刷データPDが有する各種情報に従ってインクを適宜吐出し、これらの動作が適宜のタイミングで実行される。すなわち、印刷用紙Pに所定画像が印刷される。なお、キャリッジ28は、印刷データPDが有する情報に従って印刷すべき所定画像の幅W1で主走査方向を往復移動する。しかし、印刷用紙Pの幅W2が印刷すべき所定画像の幅W1未満であっても、幅の差 $W1 - W2$ の画像は全ドット情報を論路値"0"とすることで印刷されないので、プラテン26は汚れない(S36)。
- 15
- 20
- 25

システムコントローラ54では、反射型光学センサ制御回路65の電気信号測定部66から得られる測定結果を基に、印刷用紙Pの下端が反射型光学センサ29の位置まで搬送されているか

どうかを判別する（S38）。

- そして、システムコントローラ54では、キャリッジ28が主走査方向を往復移動する期間を継続して、電気信号測定部66から得られる測定結果がローレベルからハイレベルへ変化することとなったとき、印刷用紙Pの下端が反射型光学センサ29の位置まで搬送されたものと判別する（S38：YES／図10（g）参照）。このとき、システムコントローラ54では、印刷データPDがイメージバッファ52へ供給されるのを停止する。これにより、印刷ヘッド36は、インクを吐出しなくなる（S40）。
- 10 また、副走査駆動回路62では、PFモータ31を更に駆動して、印刷用紙Pを排紙させる（S42）。

- 最後に、システムコントローラ54では、キャリッジ28を初期位置に戻すための制御信号を主走査駆動回路61に供給する。主走査駆動回路61では、この制御信号に従ってCRモータ30
- 15 を駆動する。これにより、キャリッジ28は、初期位置へ移動して停止し、次の印刷動作に備えることになる（S44／図10（h）参照）。

なお、反射型光学センサ29は、印刷用紙Pの上端、下端、左端、右端を検知する個別のものであってもよい。

- 20 <印刷用紙Pへの印刷画像>

- 印刷用紙Pの幅W2が印刷すべき所定画像の幅W1より短いとき、印刷用紙Pには斜線部分の画像を印刷することは不可能である（図11（a）参照）。ところが、本実施形態の印刷方法を適用すると、プラテン26を汚すことなく、印刷用紙Pには印刷
- 25 すべき所定画像の幅W1のうち幅W2の分のみが印刷される（図11（b）参照）。これにより、ユーザは人の顔の一部が欠けた印刷画像を見ることで、現在装着されている印刷用紙の大きさが本来装着されるべき印刷用紙の大きさと異なることに気づき、印刷用紙を早急に交換することで効果的に対処できる。また、印刷

用紙 P に縁 W 2 - W 3 を付せば、プラテン 26 が汚れるのを効果的に防止できる（図 11 (c) 参照）。

5 なお、本実施形態の印刷方法では、印刷用紙 P の幅 W 2 に合わせた印刷を行うので、印刷用紙 P の幅 W 2 が印刷すべき所定画像の幅 W 1 より僅かに短い程度であれば、印刷用紙 P の印刷画像をそのまま利用することも可能である。

ところで、印刷用紙 P に所定画像を印刷するとき、印刷用紙 P の幅が、印刷用紙 P の搬送方向と交差する方向での所定画像を印刷すべき幅より短い状態では、所定画像のうち印刷用紙 P の幅を  
10 超えている部分の情報に相当するインクがカラーインクジェットプリンタ 20 自体に吐出されてカラーインクジェットプリンタ 20 自体を汚してしまうとともに、印刷用紙 P を無駄にしまう可能性がある。

そこで、印刷用紙 P の幅が所定画像を印刷すべき幅より短い状態では、所定画像のうち、印刷用紙 P の幅以下に対応する分の画像を印刷用紙 P に印刷ヘッド 36 によって印刷することとしたので、カラーインクジェットプリンタ 20 自体を汚したり、印刷用紙 P を無駄にしたりするのを防止することが可能となる。

また、反射型光学センサ 29 によって検知された印刷用紙 P の  
20 幅が、印刷用紙 P の搬送方向と交差する方向での所定画像を記録すべき幅より短いとき、所定画像のうち、反射型光学センサ 29 により検知された印刷用紙 P の幅に対応する分の画像を印刷用紙 P に印刷ヘッド 36 によって印刷することとしてもよい。

これにより、所定画像を印刷用紙 P の全幅に亘って印刷することとなるので、インクの吐出に起因してカラーインクジェットプリンタ 20 自体を汚したり、印刷用紙 P 上の印刷内容から印刷用紙 P の大きさが異なることを判別する簡単な方法で、印刷用紙 P を無駄にしたりするのを防止できる。

また、反射型光学センサ 29 によって検知され印刷用紙 P の幅

が、印刷用紙 P の搬送方向と交差する方向での所定画像を印刷すべき幅より短いとき、所定画像のうち、反射型光学センサ 29 により検知された印刷用紙 P の幅から縁幅を除く幅に対応する分の画像を印刷用紙 P に印刷ヘッド 36 によって印刷することとして  
5 してもよい。

これにより、所定画像を印刷用紙 P に縁を付して印刷するので、インクの吐出に起因してカラーインクジェットプリンタ 20 自体を汚したり、印刷用紙 P 上の印刷内容から印刷用紙 P の大きさが異なることを判別する簡単な方法で、印刷用紙 P を無駄にし  
10 たりするのを効果的に防止できる。

また、反射型光学センサ 29 は、印刷用紙 P の搬送方向と交差する方向へ移動して印刷用紙 P の有無を検知し、印刷用紙 P の有無から印刷用紙 P の幅を検知することとしてもよい。

これにより、印刷用紙 P の搬送方向と交差する方向における印刷用紙 P の有無から印刷用紙 P の幅を検知する反射型光学センサ 29 を用いて、カラーインクジェットプリンタ 20 自体を汚したり、印刷用紙 P を無駄にしたりするのを防止できる。  
15

また、反射型光学センサ 29 は、印刷用紙 P の搬送方向と交差する方向へ移動するためのキャリッジ 28 に印刷ヘッド 36 とともに設けられていることとしてもよい。  
20

これにより、印刷用紙 P の搬送方向と交差する方向へ移動するためのキャリッジ 28 に印刷ヘッド 36 とともに設けられている反射型光学センサ 29 を用いて、カラーインクジェットプリンタ 20 自体を汚したり、印刷用紙 P を無駄にしたりするのを防止  
25 できる。

また、反射型光学センサ 29 は、光を発するための発光部材 38 と、発光部材 38 が発する光を受光するための受光部材 40 とを有し、受光部材 40 の出力値に基づいて印刷用紙 P の有無を検知することとしてもよい。

## 41

これにより、光を発するための発光部材 38 と、発光部材 38 が発する光を受光するための受光部材 40 とを有する反射型光学センサ 29 を用いて、カラーインクジェットプリンタ 20 自体を汚したり、印刷用紙 P を無駄にしたりするのを防止できる。

5    === その他（第 1 実施形態） ===

以上、第 1 実施形態に基づき、本発明に係る記録装置、記録方法、プログラム、およびコンピュータシステムについて説明したが、上記した発明の実施の形態は、本発明の理解を容易にするためのものであり、本発明を限定するものではない。本発明は、その趣旨を逸脱することなく、変更、改良され得るとともに、本発明にはその等価物が含まれることはもちろんである。

< 移動部材 >

15    カラーインクジェットプリンタ 20 において、キャリッジ 28 は、反射型光学センサ 29 で検知された印刷用紙 P の幅 W2 のみ、主走査方向を往復移動し、幅 W1 - W2 に対応するドット情報を切り捨てることとしてもよい。これにより、印刷データ PD を構成するドット情報を変更しなくて済むので、印刷用紙 P へ所定画像を印刷するための制御を簡略化することが可能となる。

< 検知手段 >

20    検知手段としての反射型光学センサ 29 を構成する発光部材 38 および受光部材 40 は、キャリッジ 28 に印刷ヘッド 36 とともに設けられているが、これに限定されるものではない。例えば、発光部材 38 および受光部材 40 は、キャリッジ 28 と同期して主走査方向を移動する、キャリッジ 28 とは別体のものを適用することも可能である。また、検知手段は、反射型光学センサ 29 に限定されるものではない。例えば、印刷用紙 P が発光受光路に介在する透過型光学センサや、ラインセンサ、エリアセンサ等を適用することも可能である。

< 記録媒体 >

## 42

記録媒体は、印刷用紙Pに限定されるものではない。例えば、記録媒体として、布、金属薄板、フィルム等を適用することも可能である。

## &lt;記録装置&gt;

- 5 記録装置は、プリンタとしては、カラーインクジェットプリンタ20に限定されるものではない。例えば、モノクロインクジェットプリンタ、インクジェット方式以外のプリンタ等に適用することも可能である。この場合、プリンタは、コンピュータ本体、表示装置、入力装置、フレキシブルディスクドライブ装置、およびCD-ROMドライブ装置がそれぞれ有する機能または機構の一部を有していてもよい。例えば、プリンタが、画像処理を行う画像処理部、各種の表示を行う表示部、およびデジタルカメラ等で撮影された画像データを記録した記録メディアを着脱可能な記録メディア着脱部を有してしてもよい。
- 15 また、記録装置は、プリンタに限定されるものではない。例えば、カラーフィルタ製造装置、染色装置、微細加工装置、半導体製造装置、表面加工装置、三次元造型機、液体気化装置、有機EL製造装置（特に高分子EL製造装置）、ディスプレイ製造装置、成膜装置、DNAチップ製造装置等に適用することも可能である。
- 20 これらの分野に本発明を適用すると、対象物に対して液体を直接吐出（直描）できる特徴があるので、従来に比べて省材料、省工程、コストダウンを実現することが可能となる。

## &lt;液体&gt;

- 液体は、インク（染料インク、顔料インク等）に限定されるものではない。例えば、金属材料、有機材料（特に高分子材料）、磁性材料、導電性材料、配線材料、成膜材料、電子インク、加工液、遺伝子溶液等を含む液体（水も含む）を適用することも可能である。

第1実施形態によれば、記録装置自体を汚したり、記録媒体を

無駄にしたりするのを防止することが可能となる。

=== 第2実施形態の印刷方法 ===

次に、図12および図13を参照しつつ、第2実施形態の印刷方法について説明する。図12は、第2実施形態の印刷方法を説明するためのフローチャートである。図13は、第2実施形態の印刷方法を用いて印刷を行う場合の印刷ヘッド36、反射型光学センサ29、印刷用紙Pの位置関係を説明するための模式図である。なお、図13において、印刷ヘッド36は上面（図8の面とは反対側の面）から見たものであり、印刷ヘッド36の紙面上側の白丸はブラックノズル#1およびイエローノズル#1を示し、印刷ヘッド36の紙面下側の白丸はブラックノズル#180およびシアンノズル#60を示している。また、印刷用紙Pは、印刷を行うときにはブラックノズル#180およびシアンノズル#60側から副走査方向に沿って搬送される（図8参照）。

先ず、システムコントローラ54では、電源投入されると、メインメモリ56から読み出された初期化のためのプログラムデータの解読結果に従って、主走査駆動回路61、副走査駆動回路62、ヘッド駆動回路63、反射型光学センサ制御回路65、報知制御回路67に初期化のための制御信号を供給する。これにより、キャリッジ28は、CRモータ30の駆動力が伝達されて主走査方向で予め定められている初期位置にて停止する。すなわち、キャリッジ28に設けられている印刷ヘッド36も、同じ初期位置にて停止する（図13(a)参照）。

アプリケーションプログラム95がユーザから所定画像を印刷するための指示を受け取ると、アプリケーションプログラム95は、所定画像を印刷するための印刷命令を出力してビデオドライバ91およびプリンタドライバ96を制御する。これにより、プリンタドライバ96は、アプリケーションプログラム95から

所定画像を印刷するための画像データを受け取り、印刷データ P D および各種コマンド C O M の形にデータ処理してカラーインクジェットプリンタ 2 0 に供給する。カラーインクジェットプリンタ 2 0 は、印刷データ P D および各種コマンド C O M に応じて、主走査駆動回路 6 1、副走査駆動回路 6 2、ヘッド駆動回路 6 3、反射型光学センサ制御回路 6 5 に所定画像を印刷するための制御信号を供給し、以下のシーケンスを実行することになる ( S 1 0 2 ) 。

システムコントローラ 5 4 では、コマンド C O M を解読して、設定手段 ( 設定部 ) としてのユーザインターフェース表示モジュール 1 0 1 で設定されている印刷用紙の大きさのうちの幅 W 1 を R A M 5 7 のアドレス A に書き込む ( S 1 0 4 ) 。

副走査駆動回路 6 2 は、P F モータ 3 1 を駆動し、これにより、印刷用紙 P は、副走査方向を印刷ヘッド 3 6 に向かって ( 図 1 3 の紙面上方に向かって ) 搬送され始める ( S 1 0 6 ) 。

システムコントローラ 5 4 では、印刷用紙 P の上端が反射型光学センサ 2 9 の位置まで搬送されているかどうかを判別する。詳述すると、システムコントローラ 5 4 では、反射型光学センサ制御回路 6 5 の電気信号測定部 6 6 から得られる測定結果を基に、印刷用紙 P の上端が反射型光学センサ 2 9 の位置まで搬送されているかどうかを判別する ( S 1 0 8 ) 。ここで、反射型光学センサ制御回路 6 5 が有する電気信号測定部 6 6 では、受光部材 4 0 から得られる電気信号の大きさを測定して測定結果をシステムコントローラ 5 4 に供給している。なお、電気信号測定部 6 6 から得られる測定結果は、発光部材 3 8 がプラテン 2 6 を照射したときは受光部材 4 0 の電気信号の大きさからハイレベル ( " H " ) となり、発光部材 3 8 が印刷用紙 P を照射したときは受光部材 4 0 の電気信号の大きさからローレベル ( " L " ) となるように、電気信号測定部 6 6 内部の論理が構成されているものとする。

## 45

システムコントローラ54では、電気信号測定部66から得られる測定結果がハイレベルのとき、印刷用紙Pの上端は反射型光学センサ29の位置まで搬送されていないものと判別する(S108:NO)。すなわち、ステップ106を再度実行し、副走査駆動回路62では、PFモータ31を継続して駆動する。

一方、システムコントローラ54では、電気信号測定部66から得られる測定結果がハイレベルからローレベルへ変化したとき、印刷用紙Pの上端が反射型光学センサ29の位置まで搬送されたものと判別する(S108:YES/図13(b)参照)。このとき、副走査駆動回路62では、PFモータ31の駆動を停止する(S110)。

システムコントローラ54では、コマンドCOMの解読結果を基に、印刷用紙Pを印刷開始位置まで搬送するための制御信号を副走査駆動回路62に供給する。副走査駆動回路62では、PFモータ31を駆動し、これにより、印刷用紙Pは、図13(b)の停止位置から印刷開始位置まで距離Xを搬送されて停止する。なお、距離Xは、印刷用紙Pの上端側が縁を有するかどうか、印刷用紙Pの上端側が縁を有する場合は縁幅を何mmにするか、等の条件に応じて設定される距離である。例えば、印刷用紙Pの上端側が縁を有していない設定のとき、距離Xは、印刷用紙Pの上端が印刷ヘッド36を構成するブラックノズル#1およびイエローノズル#1の配置位置となるまでの距離179kDとしてもよいし、若しくは印刷を確実にするために179kD未満の距離としてもよい(S112/図13(c)参照)。

システムコントローラ54では、キャリッジ28を初期位置から印刷用紙Pの左端の左側まで移動させるための制御信号を主走査駆動回路61に供給する。主走査駆動回路61では、この制御信号に従ってCRモータ30を駆動する。これにより、キャリッジ28は、初期位置から左側へ移動し始め、反射型光学センサ

## 46

29が印刷用紙Pの左側のプラテン26を照射する位置で停止する。つまり、その後、キャリッジ28が主走査方向を右側へ移動することで、反射型光学センサ29は、印刷用紙Pの幅W2を検知するための電気信号、換言すれば、印刷用紙Pの左端と右端の位置でレベル変化を生じる電気信号を反射型光学センサ制御回路65に供給することが可能となる（S114／図13（d）参照）。

システムコントローラ54では、キャリッジ28を印刷用紙Pの左端の左側から右端まで移動させるための制御信号を主走査駆動回路61に供給する。主走査駆動回路61では、この制御信号に従ってCRモータ30を駆動する。これにより、キャリッジ28は、印刷用紙Pの左端の左側から右側へ移動し始める。すなわち、反射型光学センサ29が印刷用紙Pの幅W2を検知するための動作を開始する（S116／図13（e）参照）。

システムコントローラ54では、反射型光学センサ制御回路65の電気信号測定部66から得られる測定結果を基に、反射型光学センサ29が印刷用紙Pの左端の位置であるかどうかを判別する（S118）。

そして、システムコントローラ54では、電気信号測定部66から得られる測定結果がハイレベルからローレベルへ変化したとき、反射型光学センサ29がプラテン26から印刷用紙Pを照射する状態へ変化して、反射型光学センサ29が印刷用紙Pの左端の位置であるものと判別する（S118：YES）。

システムコントローラ54では、電気信号測定部66から得られる測定結果がハイレベルからローレベルへ変化した時点での、リニア式エンコーダ11のカウント値を読み取ってRAM57のアドレスBに書き込む。これにより、印刷用紙Pの左端の位置が確定される（S120）。

同様にして、システムコントローラ54では、反射型光学セン



憶されている印刷用紙の設定幅W1が、RAM57のアドレスDに記憶されている印刷用紙Pの幅W2と異なるものと判別すると(S128: YES)、報知を指示するための信号を報知制御回路67に供給する。報知制御回路67では、表示用の報知制御信号を表示パネル68に供給し、音声用の報知制御信号をスピーカ69に供給する。これにより、表示パネル69が『印刷用紙のサイズが違います。』等の内容を表示するとともにスピーカ69がビープ音等を放音し、印刷用紙Pの差し替えをユーザに促すことが可能となる(S130)。

10     そして、システムコントローラ54では、印刷を停止するための制御信号を、主走査駆動回路61、副走査駆動回路62、ヘッド駆動回路63に供給する。主走査駆動回路61はCRモータ30の駆動を停止し、これにより、キャリッジ28は停止する。また、副走査駆動回路62はPFモータ31を駆動し、これにより、  
15     印刷用紙Pは副走査方向へ搬送され最後に排紙される。また、ヘッド駆動回路63は印刷ヘッド36の駆動を停止し、これにより、印刷ヘッド36はインクを吐出しない状態となる。つまり、印刷用紙Pへの印刷を停止した状態となる(S132)。

一方、システムコントローラ54では、RAM57のアドレス  
20     Aに記憶されている印刷用紙の設定幅W1が、RAM57のアドレスDに記憶されている印刷用紙Pの幅W2と同一であるものと判別すると(S128: NO)、キャリッジ28を印刷用紙Pの右端から左側の印刷開始位置まで移動させるための制御信号を主走査駆動回路61に供給する。主走査駆動回路61では、この制御信号に従ってCRモータ30を駆動する。これにより、キャリッジ28は、印刷用紙Pの右端から左側の印刷開始位置へ移動して停止する(S134/図13(f)参照)。

そして、システムコントローラ54では、印刷を実行するための制御信号を、主走査駆動回路61、副走査駆動回路62、ヘッ

ド駆動回路 63 に供給する。主走査駆動回路 61 は CR モータ 30 を駆動し、これにより、キャリッジ 28 は主走査方向を往復移動する。また、副走査駆動回路 62 は PF モータ 31 を駆動し、これにより、印刷用紙 P は副走査方向へ所定量単位で搬送される。また、ヘッド駆動回路 63 は印刷ヘッド 36 を駆動し、これにより、印刷ヘッド 36 は印刷データ PD が有する各種情報を基にインクを適宜吐出する。つまり、これらの動作が適宜のタイミングで実行され、所定画像が印刷用紙 P に印刷される (S136)。

- 10 最後に、システムコントローラ 54 では、キャリッジ 28 を初期位置に戻すための制御信号を主走査駆動回路 61 に供給する。主走査駆動回路 61 では、この制御信号に従って CR モータ 30 を駆動する。これにより、キャリッジ 28 は、初期位置へ移動して停止し、次の印刷動作に備えることになる (S138 / 図 13 (g) 参照)。

なお、反射型光学センサ 29 は、印刷用紙 P の上端、左端、右端を検知する個別のものであってもよい。

- ところで、カラーインクジェットプリンタ 20 に装着されている印刷用紙 P の幅が、ユーザインターフェース表示モジュール 101 で設定されている印刷用紙の大きさのうちの幅より短い状態では、印刷用紙 P の幅を超えている部分の所定画像に相当するインクがカラーインクジェットプリンタ 20 自体に吐出されて、カラーインクジェットプリンタ 20 自体を汚してしまうとともに印刷用紙 P を無駄にしてしまう可能性がある。一方、カラーインクジェットプリンタ 20 に装着されている印刷用紙 P の幅が、ユーザインターフェース表示モジュール 101 で設定されている印刷用紙の大きさのうちの幅より長い状態では、印刷用紙 P に印刷用紙 P の他の辺と異なる不均一な余白を生じて、印刷用紙 P に縁なしの所定画像を印刷するとき等、印刷用紙 P を無駄にしてし

もう可能性がある。

そこで、反射型光学センサ29で検知された印刷用紙Pの幅が、ユーザインターフェース表示モジュール101で設定された印刷用紙の大きさのうちの幅と異なるとき、報知を行ってユーザ  
5 に知らせることとしたので、カラーインクジェットプリンタ20  
自体を汚したり、印刷用紙Pを無駄にしたりするのを防止することが可能となる。

また、音声情報を用いて報知を行うこととしてもよい。

これにより、音声情報を用いて報知することとしたので、カラ  
10 ーインクジェットプリンタ20自体を汚したり、印刷用紙Pを無  
駄にしたりするのを効果的に防止できる。

また、表示情報を用いて報知を行うこととしてもよい。

これにより、表示情報を用いて報知することとしたので、カラ  
15 ーインクジェットプリンタ20自体を汚したり、印刷用紙Pを無  
駄にしたりするのを効果的に防止できる。

また、反射型光学センサ29で検知された印刷用紙Pの幅が、  
ユーザインターフェース表示モジュール101で設定された印  
刷用紙の大きさのうちの幅と異なるとき、印刷用紙Pへの所定画  
像の印刷を停止することとしてもよい。

20 これにより、印刷用紙Pへの所定画像の印刷を停止することと  
したので、カラーインクジェットプリンタ20自体を汚したり、  
印刷用紙Pを無駄にしたりするのを効果的に防止できる。

また、ユーザインターフェース表示モジュール101で設定さ  
れる印刷用紙の大きさのうちの幅は所定の誤差を有し、反射型光  
25 学センサ29で検知された印刷用紙Pの幅が、ユーザインターフ  
ェース表示モジュール101で設定された印刷用紙の大きさの  
うちの幅と前記誤差以上に異なるとき、報知を行うこととしても  
よい。

これにより、設定される印刷用紙の幅に誤差を持たせることと

## 51

したので、カラーインクジェットプリンタ20に装着される印刷用紙Pが製造工程等でばらつきを生じたものであっても、これらの印刷用紙Pを同一の大きさと判別して、カラーインクジェットプリンタ20自体を汚したり、印刷用紙Pを無駄にしたりするのを効果的に防止できる。

また、反射型光学センサ29は、印刷用紙Pの搬送方向と交差する方向へ移動して、印刷用紙Pの有無から印刷用紙Pの幅を検知することとしてもよい。

これにより、印刷用紙Pの搬送方向と交差する方向における印刷用紙Pの有無から印刷用紙Pの幅を検知する反射型光学センサ29を用いて、カラーインクジェットプリンタ20自体を汚したり、印刷用紙Pを無駄にしたりするのを防止できる。

また、反射型光学センサ29は、印刷用紙Pの搬送方向と交差する方向へ移動するためのキャリッジ28に印刷ヘッド36とともに設けられていることとしてもよい。

これにより、印刷用紙Pの搬送方向と交差する方向へ移動するためのキャリッジ28に印刷ヘッド36とともに設けられている反射型光学センサ29を用いて、カラーインクジェットプリンタ20自体を汚したり、印刷用紙Pを無駄にしたりするのを防止できる。

また、反射型光学センサ29は、光を発するための発光部材38と、発光部材30が発する光を受光するための受光部材40とを有し、受光部材40の出力値に基づいて印刷用紙Pの有無を検知することとしてもよい。

これにより、光を発するための発光部材38と、発光部材38が発する光を受光するための受光部材40とを有する反射型光学センサ29を用いて、カラーインクジェットプリンタ20自体を汚したり、印刷用紙Pを無駄にしたりするのを防止できる。

===その他(第2実施の形態)===

## 52

以上、一実施形態に基づき、第2実施形態に係る記録装置、記録方法、プログラム、およびコンピュータシステムについて説明したが、上記した発明の実施の形態は、本発明の理解を容易にするためのものであり、本発明を限定するものではない。本発明は、  
5 その趣旨を逸脱することなく、変更、改良され得るとともに、本発明にはその等価物が含まれることはもちろんである。

## &lt;報知&gt;

本実施形態では、カラーインクジェットプリンタ20に設けられている表示パネル68、スピーカ69を用いて報知を行う場合  
10 について説明しているが、これに限定されるものではない。例えば、アプリケーションプログラム95において、カラーインクジェットプリンタ20から供給される報知のためのコマンドCOMを解読してビデオドライバ91を駆動し、カラーインクジェットプリンタ20に装着されている印刷用紙Pの大きさが設定さ  
15 れている印刷用紙の大きさと異なることを確認するための表示内容（例えば、『印刷用紙のサイズが違います。』等の文字、イラスト等）を、CRT21に表示することとしてもよい。このとき、スピーカ69から同時に放音することとしてもよい。これにより、表示パネル68より大きいCRT21を用いて効果的に報  
20 知を行うことが可能となる。

## &lt;検知手段&gt;

検知手段としての反射型光学センサ29を構成する発光部材38および受光部材40は、キャリッジ28に印刷ヘッド36とともに設けられているが、これに限定されるものではない。例  
25 えば、発光部材38および受光部材40は、キャリッジ28と同期して主走査方向を移動する、キャリッジ28とは別体のものを適用することも可能である。また、検知手段は、反射型光学センサ29に限定されるものではない。例えば、印刷用紙Pが発光受光路に介在する透過型光学センサや、ラインセンサ、エリアセンサ

等を適用することも可能である。

<記録媒体>

記録媒体は、印刷用紙Pに限定されるものではない。例えば、記録媒体として、布、金属薄板、フィルム等を適用することも可能である。

<記録装置>

記録装置は、プリンタとしては、カラーインクジェットプリンタ20に限定されるものではない。例えば、モノクロインクジェットプリンタ、インクジェット方式以外のプリンタ等に適用することも可能である。この場合、プリンタは、コンピュータ本体、表示装置、入力装置、フレキシブルディスクドライブ装置、およびCD-ROMドライブ装置がそれぞれ有する機能または機構の一部を有していてもよい。例えば、プリンタが、画像処理を行う画像処理部、各種の表示を行う表示部、およびデジタルカメラ等で撮影された画像データを記録した記録メディアを着脱可能な記録メディア着脱部を有してしてもよい。

また、記録装置は、プリンタに限定されるものではない。例えば、カラーフィルタ製造装置、染色装置、微細加工装置、半導体製造装置、表面加工装置、三次元造型機、液体気化装置、有機EL製造装置（特に高分子EL製造装置）、ディスプレイ製造装置、成膜装置、DNAチップ製造装置等に適用することも可能である。これらの分野に本発明を適用すると、対象物に対して液体を直接吐出（直描）できる特徴があるので、従来に比べて省材料、省工程、コストダウンを実現することが可能となる。

25 <液体>

液体は、インク（染料インク、顔料インク等）に限定されるものではない。例えば、金属材料、有機材料（特に高分子材料）、磁性材料、導電性材料、配線材料、成膜材料、電子インク、加工液、遺伝子溶液等を含む液体（水も含む）を適用することも可能

である。

第2実施形態によれば、記録装置自体を汚したり、記録媒体を無駄にしたりするのを防止することが可能となる。

5    === 第3実施形態の印刷方法 ===

次に、第3実施形態について説明する。第3実施形態では、検知手段が記録媒体の幅を検知するための動作のオンオフを、設定可能としたものである。

=== 印刷用紙Pの幅検知動作のオンオフ設定画面例 ===

10    図14および図15を参照しつつ、反射型光学センサ29が印刷用紙Pの幅を検知するための動作をオンオフ設定する場合について説明する。

図14は、反射型光学センサ29が印刷用紙Pの幅を検知するための動作をオンオフ設定する場合の表示画面の一例である。図  
15    14は、印刷用紙Pの種類（普通紙、マット紙、写真用紙、OHP用紙等）を基準として、印刷モードの種類（テキスト文字、グラフ、写真等）と、印刷解像度の種類（360×360dpi、720×720dpi、1440×720dpi等）と、オンオフ設定用チェックボックス（ONとOFF）と、を対応付けたものである。  
20

詳述すると、普通紙では、印刷解像度「360×360dpi」を有する印刷モード「テキスト文字」、印刷解像度「720×720dpi」を有する印刷モード「グラフ」「写真」が用意されている。そして、印刷モード「テキスト文字」に対応するオンオフ設定用チェックボックスは“OFF”に初期設定されており、印刷モード「グラフ」「写真」に対応するオンオフ設定用チェックボックスは“ON”に初期設定されている。即ち、オンオフ設定用  
25    チェックボックスが初期設定されている状態では、印刷モード「テキスト文字」を実行すると、反射型光学センサ29が普通紙

の幅を検知するための動作を停止し、一方、印刷モード「グラフ」「写真」を実行すると、反射型光学センサ29が普通紙の幅を検知するための動作を行う。

また、マット紙では、印刷解像度「360×360dpi」を有する印刷モード「テキスト文字」、印刷解像度「720×720dpi」を有する印刷モード「グラフ」、印刷解像度「1440×720dpi」を有する印刷モード「写真」が用意されている。そして、印刷モード「テキスト文字」に対応するオンオフ設定用チェックボックスは“OFF”に初期設定されており、印刷モード「グラフ」「写真」に対応するオンオフ設定用チェックボックスは“ON”に初期設定されている。即ち、オンオフ設定用チェックボックスが初期設定されている状態では、印刷モード「テキスト文字」を実行すると、反射型光学センサ29がマット紙の幅を検知するための動作を停止し、一方、印刷モード「グラフ」「写真」を実行すると、反射型光学センサ29がマット紙の幅を検知するための動作を行う。

また、写真用紙では、印刷解像度「1440×720dpi」を有する印刷モード「写真」のみが用意されている。そして、印刷モード「写真」に対応するオンオフ設定用チェックボックスは“ON”に初期設定されている。即ち、オンオフ設定用チェックボックスが初期設定されている状態では、印刷モード「写真」を実行すると、反射型光学センサ29が写真用紙の幅を検知するための動作を行う。

また、OHP用紙では、印刷解像度「360×360dpi」を有する印刷モード「テキスト文字」、印刷解像度「720×720dpi」を有する印刷モード「グラフ」が用意されている。そして、印刷モード「テキスト文字」に対応するオンオフ設定用チェックボックスは“OFF”に初期設定されており、印刷モード「グラフ」に対応するオンオフ設定用チェックボックスは“ON”

に初期設定されている。即ち、オンオフ設定用チェックボックスが初期設定されている状態では、印刷モード「テキスト文字」を実行すると、反射型光学センサ29がOHP用紙の幅を検知するための動作を停止し、印刷モード「グラフ」を実行すると、反射  
5 型光学センサ29がOHP用紙の幅を検知するための動作を行う。

なお、カラーインクジェットプリンタ20の印刷用紙Pの種類、印刷モードの種類、印刷解像度の種類、オンオフ設定用チェックボックスの初期設定内容は、上記に限定されるものではない。  
10 い。つまり、カラーインクジェットプリンタ20の仕様に応じて、上記以外の印刷用紙Pの種類、印刷モードの種類、印刷解像度の種類を用意するとともに、オンオフ設定用チェックボックスの初期設定内容を適宜変更することとしてもよい。

図15は、図14の表示画面でのオンオフ設定情報を示すテーブルデータである。図15のテーブルデータは、印刷用紙Pの種類を基準として、印刷モードの種類と、オンオフ設定用チェック  
15 ボックスの初期設定内容と、を対応付けたものである。なお、このテーブルデータは、コンピュータ90のメモリ（不図示）に記憶されている。

20 先ず、反射型光学センサ29が印刷用紙Pの幅を検知するための動作をオンオフ設定するとき、CRT21には、ユーザインタフェース表示モジュール101からの指示に従って、図14の表示画面が表示される。ユーザは、この表示画面の内容を確認しながら、コンピュータ90が有するキーボード（不図示）、マウス  
25 （不図示）等を用いて、オンオフ設定用チェックボックスの“ON”または“OFF”の何れかを選択してチェックを入れればよい。この表示画面上での設定内容は、オンオフ設定用チェックボックスの内容が初期設定内容から変更されると、コンピュータ90のメモリに更新後のテーブルデータとして記憶される。

なお、CRT 21に表示される初期画面（表示画面）では、印刷解像度が低くて印刷時間が短くなる印刷モードのみ（例えば360×360 dpi）、オンオフ設定用チェックボックスは“OFF”に初期設定されている。つまり、普通紙、マット紙、OHP用紙ともに、印刷解像度「360×360 dpi」を有する印刷モード「テキスト文字」を短時間で実行できる。これにより、ユーザは、反射型光学センサ29による印刷用紙Pの幅の検知動作を停止するための煩わしい初期設定から解放され、短時間で印刷後の印刷用紙Pを手にすることができる。また、ユーザの好み  
5  
10  
に応じて、反射型光学センサ29による印刷用紙Pの幅の検知動作を容易にオンオフ設定することができるので、汎用性に優れたものとなる。

=== 第3実施形態の印刷方法 ===

次に、図16および図17を参照しつつ、本実施形態の印刷方法について説明する。図16は、本実施形態の印刷方法を説明するためのフローチャートである。図17は、本実施形態の印刷方法を用いて印刷を行う場合の印刷ヘッド36、反射型光学センサ29、印刷用紙Pの位置関係を説明するための模式図である。なお、図16において、印刷ヘッド36は上面（図8の面とは反対側の面）から見たものであり、印刷ヘッド36の紙面上側の白丸はブラックノズル#1およびイエローノズル#1を示し、印刷ヘッド36の紙面下側の白丸はブラックノズル#180およびシアンノズル#60を示している。また、印刷用紙Pは、印刷を行う  
15  
20  
25  
ときにはブラックノズル#180およびシアンノズル#60側から副走査方向に沿って搬送される（図8参照）。

まず、システムコントローラ54では、電源投入されると、メインメモリ56から読み出された初期化のためのプログラムデータの解読結果に従って、主走査駆動回路61、副走査駆動回路

62、ヘッド駆動回路63、反射型光学センサ制御回路65、報  
知制御回路67に初期化のための制御信号を供給する。これによ  
り、キャリッジ28は、CRモータ30の駆動力が伝達されて主  
走査方向で予め定められている初期位置にて停止する。すなわ  
5 ち、キャリッジ28に設けられている印刷ヘッド36も、同じ初  
期位置にて停止する（図15（a）参照）。

アプリケーションプログラム95がユーザから所定画像を印  
刷するための指示を受け取ると、アプリケーションプログラム9  
5は、所定画像を印刷するための印刷命令を出力してビデオドラ  
10 イバ91およびプリンタドライバ96を制御する。これにより、  
プリンタドライバ96は、アプリケーションプログラム95から  
所定画像を印刷するための画像データを受け取り、印刷データP  
Dおよび各種コマンドCOMの形にデータ処理してカラーイン  
クジェットプリンタ20に供給する。カラーインクジェットプリ  
15 ンタ20は、印刷データPDおよび各種コマンドCOMに依  
じて、主走査駆動回路61、副走査駆動回路62、ヘッド駆動回路  
63、反射型光学センサ制御回路65に所定画像を印刷するた  
めの制御信号を供給し、以下のシーケンスを実行することになる  
（S202）。

20 システムコントローラ54では、各種コマンドCOMのうちオ  
ンオフ設定用チェックボックスの内容を有する特定コマンドC  
OMを解読し、反射型光学センサ29による印刷用紙Pの幅の検  
知動作を行うかどうかを判別する。詳述すると、ユーザインター  
フェイス表示モジュール101で選択されている印刷用紙のオ  
ンオフ設定用チェックボックスの設定内容が"ON"または"OF  
25 F"の何れであるのかを判別する（S204）。

システムコントローラ54では、反射型光学センサ29による  
印刷用紙Pの幅の検知動作を行うものと判別すると（S204：  
YES）、ユーザインターフェイス表示モジュール101で選択

されている印刷用紙の大きさのうちの幅W1をRAM57のアドレスAに書き込む(S206)。

副走査駆動回路62は、PFモータ31を駆動し、これにより、印刷用紙Pは、副走査方向を印刷ヘッド36に向かって(図17  
5の紙面上方に向かって)搬送され始める(S208)。

システムコントローラ54では、印刷用紙Pの上端が反射型光学センサ29の位置まで搬送されているかどうかを判別する。詳述すると、システムコントローラ54では、反射型光学センサ制御回路65の電気信号測定部66から得られる測定結果を基に、  
10印刷用紙Pの上端が反射型光学センサ29の位置まで搬送されているかどうかを判別する(S210)。ここで、反射型光学センサ制御回路65が有する電気信号測定部66では、受光部材40から得られる電気信号の大きさを測定して測定結果をシステムコントローラ54に供給している。なお、電気信号測定部66  
15から得られる測定結果は、発光部材38がプラテン26を照射したときは受光部材40の電気信号の大きさからハイレベル("H")となり、発光部材38が印刷用紙Pを照射したときは受光部材40の電気信号の大きさからローレベル("L")となるように、電気信号測定部66内部の論理が構成されているものとする。

20システムコントローラ54では、電気信号測定部66から得られる測定結果がハイレベルのとき、印刷用紙Pの上端は反射型光学センサ29の位置まで搬送されていないものと判別する(S210:NO)。すなわち、ステップ206を再度実行し、副走査駆動回路62では、PFモータ31を継続して駆動する。

25一方、システムコントローラ54では、電気信号測定部66から得られる測定結果がハイレベルからローレベルへ変化したとき、印刷用紙Pの上端が反射型光学センサ29の位置まで搬送されたものと判別する(S210:YES/図17(b)参照)。このとき、副走査駆動回路62では、PFモータ31の駆動を停

止する（S 2 1 2）。

システムコントローラ 5 4 では、コマンド COM の解読結果を  
5 基に、印刷用紙 P を印刷開始位置まで搬送するための制御信号を  
副走査駆動回路 6 2 に供給する。副走査駆動回路 6 2 では、P F  
5 モータ 3 1 を駆動し、これにより、印刷用紙 P は、図 1 7 （b）  
の停止位置から印刷開始位置まで距離 X を搬送されて停止する。  
なお、距離 X は、印刷用紙 P の上端側が縁を有するかどうか、印  
刷用紙 P の上端側が縁を有する場合は縁幅を何 mm にするか、等  
の条件に応じて設定される距離である。例えば、印刷用紙 P の上  
10 端側が縁を有していない設定のとき、距離 X は、印刷用紙 P の上  
端が印刷ヘッド 3 6 を構成するブラックノズル # 1 およびイエ  
ローノズル # 1 の配置位置となるまでの距離  $1.79kD$  として  
もよいし、若しくは印刷を確実にするために  $1.79kD$  未満の距  
離としてもよい（S 2 1 4 / 図 1 7 （c）参照）。

15 システムコントローラ 5 4 では、キャリッジ 2 8 を初期位置か  
ら印刷用紙 P の左端の左側まで移動させるための制御信号を主  
走査駆動回路 6 1 に供給する。主走査駆動回路 6 1 では、この制  
御信号に従って CR モータ 3 0 を駆動する。これにより、キャリ  
ッジ 2 8 は、初期位置から左側へ移動し始め、反射型光学センサ  
20 2 9 が印刷用紙 P の左側のプラテン 2 6 を照射する位置で停止  
する。つまり、その後、キャリッジ 2 8 が主走査方向を右側へ移  
動することで、反射型光学センサ 2 9 は、印刷用紙 P の幅 W 2 を  
検知するための電気信号、換言すれば、印刷用紙 P の左端と右端  
の位置でレベル変化を生じる電気信号を反射型光学センサ制御  
25 回路 6 5 に供給することが可能となる（S 2 1 6 / 図 1 7 （d）  
参照）。

システムコントローラ 5 4 では、キャリッジ 2 8 を印刷用紙 P  
の左端の左側から右端まで移動させるための制御信号を主走査  
駆動回路 6 1 に供給する。主走査駆動回路 6 1 では、この制御信

号に従ってCRモータ30を駆動する。これにより、キャリッジ28は、印刷用紙Pの左端の左側から右側へ移動し始める。すなわち、反射型光学センサ29が印刷用紙Pの幅W2を検知するための動作を開始する(S218/図17(e)参照)。

5 システムコントローラ54では、反射型光学センサ制御回路65の電気信号測定部66から得られる測定結果を基に、反射型光学センサ29が印刷用紙Pの左端の位置であるかどうかを判別する(S220)。

そして、システムコントローラ54では、電気信号測定部66  
10 から得られる測定結果がハイレベルからローレベルへ変化したとき、反射型光学センサ29がプラテン26から印刷用紙Pを照射する状態へ変化して、反射型光学センサ29が印刷用紙Pの左端の位置であるものと判別する(S220:YES)。

システムコントローラ54では、電気信号測定部66から得ら  
15 れる測定結果がハイレベルからローレベルへ変化した時点での、リニア式エンコーダ11のカウント値を読み取ってRAM57のアドレスBに書き込む。これにより、印刷用紙Pの左端の位置が確定される(S222)。

同様にして、システムコントローラ54では、反射型光学セン  
20 サ制御回路65の電気信号測定部66から得られる測定結果を基に、今度は、反射型光学センサ29が印刷用紙Pの右端の位置であるかどうかを判別する(S224)。

そして、システムコントローラ54では、電気信号測定部66  
25 から得られる測定結果がローレベルからハイレベルへ変化したとき、反射型光学センサ29が印刷用紙Pからプラテン26を照射する状態へ変化して、反射型光学センサ29が印刷用紙Pの右端の位置であるものと判別する(S224:YES)。

システムコントローラ54では、電気信号測定部66から得ら  
れる測定結果がローレベルからハイレベルへ変化した時点での、

リニア式エンコーダ 11 のカウント値を読み取って RAM 57 のアドレス C に書き込む。これにより、印刷用紙 P の右端の位置が確定される (S 226)。

システムコントローラ 54 では、RAM 57 のアドレス B、C  
5 に記憶されているリニア式エンコーダ 11 のカウント値の差を求め、この差とスリット間隔  $\lambda$  とを関連付けた所定演算を行うことにより印刷用紙 P の幅 W2 を求め、この幅 W2 を RAM 57 のアドレス D に書き込む (S 228)。

システムコントローラ 54 では、RAM 57 のアドレス A に記  
10 憶されている印刷用紙の設定幅 W1 が、RAM 57 のアドレス D に記憶されている印刷用紙 P の幅 W2 と等しいかどうかを判別する (S 230)。なお、ユーザインターフェース表示モジュール 101 で選択されている印刷用紙の設定幅 W1 は、誤差  $\pm \alpha$  を付して RAM 57 のアドレス A に書き込まれている。この誤差  $\pm$   
15  $\alpha$  の絶対値は、印刷用紙 P が有する可能性のある寸法誤差の最大値 (経験値) より大きい値に設定されている。これにより、システムコントローラ 54 では、印刷用紙 P が誤差を有する場合であっても、同一規格サイズの印刷用紙 P と判別できる。

システムコントローラ 54 では、RAM 57 のアドレス A に記  
20 憶されている印刷用紙の設定幅 W1 が、RAM 57 のアドレス D に記憶されている印刷用紙 P の幅 W2 と異なるものと判別すると (S 230: YES)、報知を指示するための信号を報知制御回路 67 に供給する。報知制御回路 67 では、表示用の報知制御信号を表示パネル 68 に供給し、音声用の報知制御信号をスピー  
25 カ 69 に供給する。これにより、表示パネル 69 が『印刷用紙のサイズが違います。』等の内容を表示するとともにスピーカ 69 がビープ音等を放音し、印刷用紙 P の差し替えをユーザに促すことが可能となる (S 232)。

そして、システムコントローラ 54 では、印刷を停止するため

## 63

の制御信号を、主走査駆動回路61、副走査駆動回路62、ヘッド駆動回路63に供給する。主走査駆動回路61はCRモータ30の駆動を停止し、これにより、キャリッジ28は停止する。また、副走査駆動回路62はPFモータ31を駆動し、これにより、印刷用紙Pは副走査方向へ搬送され最後に排紙される。また、ヘッド駆動回路63は印刷ヘッド36の駆動を停止し、これにより、印刷ヘッド36はインクを吐出しない状態となる。つまり、印刷用紙Pへの印刷を停止した状態となる(S234)。

一方、システムコントローラ54では、RAM57のアドレスAに記憶されている印刷用紙の設定幅W1が、RAM57のアドレスDに記憶されている印刷用紙Pの幅W2と同一であるものと判別すると(S230:NO)、キャリッジ28を印刷用紙Pの右端から左側の印刷開始位置まで移動させるための制御信号を主走査駆動回路61に供給する。主走査駆動回路61では、この制御信号に従ってCRモータ30を駆動する。これにより、キャリッジ28は、印刷用紙Pの右端から左側の印刷開始位置へ移動して停止する(S236/図17(f)参照)。

そして、システムコントローラ54では、印刷を実行するための制御信号を、主走査駆動回路61、副走査駆動回路62、ヘッド駆動回路63に供給する。主走査駆動回路61はCRモータ30を駆動し、これにより、キャリッジ28は主走査方向を往復移動する。また、副走査駆動回路62はPFモータ31を駆動し、これにより、印刷用紙Pは副走査方向へ所定量単位で搬送される。また、ヘッド駆動回路63は印刷ヘッド36を駆動し、これにより、印刷ヘッド36は印刷データPDが有する各種情報を基にインクを適宜吐出する。つまり、これらの動作が適宜のタイミングで実行され、所定画像が印刷用紙Pに印刷される(S238)。

最後に、システムコントローラ54では、キャリッジ28を初

期位置に戻すための制御信号を主走査駆動回路61に供給する。主走査駆動回路61では、この制御信号に従ってCRモータ30を駆動する。これにより、キャリッジ28は、初期位置へ移動して停止し、次の印刷動作に備えることになる（S240／図17  
5 (g) 参照）。

上記のステップS204において、システムコントローラ54では、反射型光学センサ29による印刷用紙Pの幅の検知動作を行わなくてよいものと判別すると（S204：NO）、ステップS206乃至S228を省略してステップS230の否定出力  
10 へジャンプし、ステップS236以降を実行する。なお、上記のステップS236では、キャリッジ28は、印刷用紙Pの右端から左側の印刷開始位置へ移動して停止することと説明している。しかし、ステップS204を否定したときのステップS236では、キャリッジ28は、初期位置から印刷用紙Pの左側の印刷開  
15 始位置へ移動して停止することとなる。

なお、反射型光学センサ29は、印刷用紙Pの上端、左端、右端を検知する個別のものであってもよい。

ところで、反射型光学センサ29が検知した印刷用紙Pの幅が予め設定されている印刷用紙の幅と異なっているとき、印刷用紙  
20 Pへの印刷情報の印刷を停止することが可能である。しかしながら、カラーインクジェットプリンタ20に使用される印刷用紙Pは、種類、解像度ともに様々であるので、反射型光学センサ29が印刷用紙Pの幅を一律に検知する仕様では、不都合を生じる可能性  
25 がある。例えば、安価な記録媒体（例えば普通紙）に低解像度の情報（例えばテキスト文字）を短時間で記録するような場合、ユーザにとって、反射型光学センサ29が印刷用紙Pの幅を検知するための時間は大変煩わしいものとなる可能性がある。

そこで、反射型光学センサ29が印刷用紙Pの幅を検知するための動作のオンオフを設定可能としたので、印刷用紙Pに印刷情

## 65

報を効率的に印刷することが可能となる。

また、反射型光学センサ 29 が印刷用紙 P の幅を検知するための動作のオンオフは、表示画面上で設定可能であることとしてもよい。

- 5 これにより、反射型光学センサ 29 が印刷用紙 P の幅を検知するための動作のオンオフを表示画面上で設定するので、設定内容を確実に確認できることになり、印刷用紙 P に印刷情報を効率的に印刷することが可能となる。

- 10 また、反射型光学センサ 29 が印刷用紙 P の幅を検知するための動作のオンオフは、印刷用紙 P の種類に応じて、オンオフの何れか一方に初期設定されていることとしてもよい。

- 15 これにより、反射型光学センサ 29 が印刷用紙 P の幅を検知するための動作のオンオフは印刷用紙 P の種類に応じて何れか一方に初期設定されているので、ユーザの初期設定操作が不要となり、印刷用紙 P に印刷情報を効率的に印刷することが可能となる。

- 20 また、反射型光学センサ 29 が印刷用紙 P の幅を検知するための動作のオンオフは、印刷用紙 P に印刷情報を印刷すべき解像度に応じて、オンオフの何れか一方に初期設定されていることとしてもよい。

- 25 これにより、反射型光学センサ 29 が印刷用紙 P の幅を検知するための動作のオンオフは、印刷用紙 P に印刷情報を印刷すべき解像度に応じて何れか一方に初期設定されているので、ユーザの初期設定操作が不要となり、印刷用紙 P に印刷情報を効率的に印刷することが可能となる。

また、印刷用紙の大きさを設定するためのユーザインターフェース表示モジュール 101 を有し、反射型光学センサ 29 で検知された印刷用紙 P の幅が、ユーザインターフェース表示モジュール 101 で設定された印刷用紙の大きさのうちの幅と異なると

き、報知を行うこととしてもよい。

これにより、反射型光学センサ 29 で検知された印刷用紙 P の幅が、ユーザインターフェース表示モジュール 101 で設定された印刷用紙の大きさのうちの幅と異なるとき、印刷用紙の大きさの  
5 違いをユーザに知らせるための報知を行うこととしたので、適切な大きさの印刷用紙 P に印刷情報を効率的に印刷することが可能となる。

また、反射型光学センサ 29 は、印刷ヘッド 36 が印刷用紙 P への印刷情報の印刷を開始する前に、印刷用紙 P の幅を検知する  
10 こととしてもよい。

これにより、印刷ヘッド 36 が印刷用紙 P への印刷情報の印刷を開始する前に、印刷用紙 P の幅を検知することとしたので、印刷用紙 P が無駄になるのを防止して、適切な大きさの印刷用紙 P に印刷情報を効率的に印刷することが可能となる。

また、反射型光学センサ 29 は、印刷用紙 P の搬送方向と交差する方向へ移動して、印刷用紙 P の有無から印刷用紙 P の幅を検知することとしてもよい。

これにより、印刷用紙 P の搬送方向と交差する方向における印刷用紙 P の有無から印刷用紙 P の幅を検知する反射型光学センサ 29 を用いて、印刷用紙 P に印刷情報を効率的に印刷することが可能となる。  
20

また、反射型光学センサ 29 は、印刷用紙 P の搬送方向と交差する方向へ移動するためのキャリッジ 28 に印刷ヘッド 36 とともに設けられていることとしてもよい。

これにより、印刷用紙 P の搬送方向と交差する方向へ移動するためのキャリッジ 28 に印刷ヘッド 36 とともに設けられている反射型光学センサ 29 を用いて、印刷用紙 P に印刷情報を効率的に印刷することが可能となる。  
25

また、反射型光学センサ 29 は、光を発するための発光部材 3

8と、発光部材38が発する光を受光するための受光部材40とを有し、受光部材40の出力値に基づいて印刷用紙Pの有無を検知することとしてもよい。

これにより、光を発するための発光部材38と、発光部材38  
5が発する光を受光するための受光部材40とを有する反射型光学センサ29を用いて、印刷用紙Pに印刷情報を効率的に印刷することが可能となる。

===その他(第3実施形態)===

以上、一実施形態に基づき、本発明に係る記録装置、記録方法、  
10 プログラム、およびコンピュータシステムについて説明したが、上記した発明の実施の形態は、本発明の理解を容易にするためのものであり、本発明を限定するものではない。本発明は、その趣旨を逸脱することなく、変更、改良され得るとともに、本発明にはその等価物が含まれることはもちろんである。

15 <検知手段による検知動作のオンオフ設定>

本実施形態では、プリンタドライバ96を用いて反射型光学センサ29による検知動作のオンオフ設定を行う場合について説明しているが、これに限定されるものではない。例えば、カラー  
20 インクジェットプリンタ20に設けられている表示パネル68を用いて、反射型光学センサ29による検知動作のオンオフ設定を行うこととしてもよい。これにより、カラーインクジェットプリンタ20単体で、反射型光学センサ29による検知動作のオンオフ設定を行うことが可能となる。

<報知>

25 本実施形態では、カラーインクジェットプリンタ20に設けられている表示パネル68、スピーカ69を用いて報知を行う場合について説明しているが、これに限定されるものではない。例えば、アプリケーションプログラム95において、カラーインクジェットプリンタ20から供給される報知のためのコマンドCO

Mを解読してビデオドライバ91を駆動し、カラーインクジェットプリンタ20に装着されている印刷用紙Pの大きさが設定されている印刷用紙の大きさと異なることを確認するための表示内容（例えば、『印刷用紙のサイズが違います。』等の文字、イラスト等）を、CRT21に表示することとしてもよい。このとき、スピーカ69から同時に放音することとしてもよい。これにより、表示パネル68より大きいCRT21を用いて効果的に報知を行うことが可能となる。

#### < 検知手段 >

10 検知手段としての反射型光学センサ29を構成する発光部材38および受光部材40は、キャリッジ28に印刷ヘッド36とともに設けられているが、これに限定されるものではない。例えば、発光部材38および受光部材40は、キャリッジ28と同期して主走査方向を移動する、キャリッジ28とは別体のものを適用することも可能である。また、検知手段は、反射型光学センサ29に限定されるものではない。例えば、印刷用紙Pが発光受光路に介在する透過型光学センサや、ラインセンサ、エリアセンサ等

15 等を適用することも可能である。

#### < 記録媒体 >

20 記録媒体は、印刷用紙Pに限定されるものではない。例えば、記録媒体として、布、金属薄板、フィルム等を適用することも可能である。

#### < 記録装置 >

25 記録装置は、プリンタとしては、カラーインクジェットプリンタ20に限定されるものではない。例えば、モノクロインクジェットプリンタ、インクジェット方式以外のプリンタ等に適用することも可能である。この場合、プリンタは、コンピュータ本体、表示装置、入力装置、フレキシブルディスクドライブ装置、およびCD-ROMドライブ装置がそれぞれ有する機能または機構

の一部を有していてもよい。例えば、プリンタが、画像処理を行う画像処理部、各種の表示を行う表示部、およびデジタルカメラ等で撮影された画像データを記録した記録メディアを着脱可能な記録メディア着脱部を有してしてもよい。

- 5 また、記録装置は、プリンタに限定されるものではない。例えば、カラーフィルタ製造装置、染色装置、微細加工装置、半導体製造装置、表面加工装置、三次元造型機、液体気化装置、有機EL製造装置（特に高分子EL製造装置）、ディスプレイ製造装置、成膜装置、DNAチップ製造装置等に適用することも可能である。
- 10 これらの分野に本発明を適用すると、対象物に対して液体を直接吐出（直描）できる特徴があるので、従来に比べて省材料、省工程、コストダウンを実現することが可能となる。

#### <液体>

- 液体は、インク（染料インク、顔料インク等）に限定されるものではない。例えば、金属材料、有機材料（特に高分子材料）、
- 15 磁性材料、導電性材料、配線材料、成膜材料、電子インク、加工液、遺伝子溶液等を含む液体（水も含む）を適用することも可能である。

- 第3実施形態によれば、記録媒体に記録情報を効率的に記録す
- 20 ることが可能となる。

#### 産業上の利用可能性

- 本発明によれば、記録装置自体を汚さないで、記録媒体を効果的に使用できる記録装置、記録方法、プログラム、およびコンピ
- 25 ュータシステムを実現することが可能となる。また、本発明によれば、記録媒体に記録情報を効率的に記録できる記録装置、記録方法、プログラム、およびコンピュータシステムを実現することが可能となる。

## 請求の範囲

1. 記録媒体を搬送するための搬送手段と、前記記録媒体の搬送方向と交差する方向へ移動可能であって前記記録媒体の搬送方向と交差する方向での前記記録媒体の幅を検知するための検知手段と、液体を吐出して記録情報を記録するための記録ヘッドと、を備えた記録装置において、

前記検知手段によって検知された前記記録媒体の幅が、前記記録媒体の搬送方向と交差する方向での前記記録情報を記録すべき幅より短いとき、前記記録情報のうち、前記検知手段により検知された前記記録媒体の幅以下に対応する分の記録情報を前記記録媒体に前記記録ヘッドによって記録することを特徴とする記録装置。

15 2. 請求項1に記載の記録装置において、

前記検知手段によって検知された前記記録媒体の幅が、前記記録媒体の搬送方向と交差する方向での前記記録情報を記録すべき幅より短いとき、前記記録情報のうち、前記検知手段により検知された前記記録媒体の幅に対応する分の記録情報を前記記録媒体に前記記録ヘッドによって記録することを特徴とする記録装置。

3. 請求項1に記載の記録装置において、

前記検知手段によって検知された前記記録媒体の幅が、前記記録媒体の搬送方向と交差する方向での前記記録情報を記録すべき幅より短いとき、前記記録情報のうち、前記検知手段により検知された前記記録媒体の幅から縁幅を除く幅に対応する分の記録情報を前記記録媒体に前記記録ヘッドによって記録することを特徴とする記録装置。

4. 請求項1に記載の記録装置において、

前記検知手段は、前記記録媒体の搬送方向と交差する方向へ移動して前記記録媒体の有無を検知し、前記記録媒体の有無から前記記録媒体の幅を検知することを特徴とする記録装置。

5. 請求項1に記載の記録装置において、

前記検知手段は、前記記録媒体の搬送方向と交差する方向へ移動するための移動部材に前記記録ヘッドとともに設けられていることを特徴とする記録装置。

6. 請求項1に記載の記録装置において、

前記検知手段は、光を発するための発光部材と、前記発光部材が発する光を受光するための受光部材とを有し、前記受光部材の出力値に基づいて前記記録媒体の有無を検知することを特徴とする記録装置。

7. 記録媒体を搬送するための搬送手段と、前記記録媒体の搬送方向と交差する方向へ移動可能であって前記記録媒体の搬送方向と交差する方向での前記記録媒体の幅を検知するための検知手段と、液体を吐出して記録情報を記録するための記録ヘッドと、を備えた記録装置において、

前記検知手段によって検知された前記記録媒体の幅が、前記記録媒体の搬送方向と交差する方向での前記記録情報を記録すべき幅より短いとき、前記記録情報のうち、前記検知手段により検知された前記記録媒体の幅以下に対応する分の記録情報を前記記録媒体に前記記録ヘッドによって記録し、

前記検知手段によって検知された前記記録媒体の幅が、前記記録媒体の搬送方向と交差する方向での前記記録情報を記録すべ

き幅より短いとき、前記記録情報のうち、前記検知手段により検知された前記記録媒体の幅に対応する分の記録情報、または、前記検知手段により検知された前記記録媒体の幅から縁幅を除く幅に対応する分の記録情報を前記記録媒体に前記記録ヘッドによって記録し、

前記検知手段は、前記記録媒体の搬送方向と交差する方向へ移動して前記記録媒体の有無を検知し、前記記録媒体の有無から前記記録媒体の幅を検知し、

前記検知手段は、前記記録媒体の搬送方向と交差する方向へ移動するための移動部材に前記記録ヘッドとともに設けられ、

前記検知手段は、光を発するための発光部材と、前記発光部材が発する光を受光するための受光部材とを有し、前記受光部材の出力値に基づいて前記記録媒体の有無を検知する、

ことを特徴とする記録装置。

15

8. 記録媒体を搬送するための搬送機構と、前記記録媒体の搬送方向と交差する方向へ移動可能であって前記記録媒体の搬送方向と交差する方向での前記記録媒体の幅を検知するためのセンサと、液体を吐出して記録情報を記録するための記録ヘッドと、を備えた記録装置の記録方法において、

20

前記センサによって検知された前記記録媒体の幅が、前記記録媒体の搬送方向と交差する方向での前記記録情報を記録すべき幅より短いとき、前記記録情報のうち、前記センサにより検知された前記記録媒体の幅以下に対応する分の記録情報を前記記録媒体に前記記録ヘッドによって記録することを特徴とする記録方法。

25

9. 記録媒体を搬送するための搬送手段と、前記記録媒体の搬送方向と交差する方向へ移動可能であって前記記録媒体の搬送

方向と交差する方向での前記記録媒体の幅を検知するための検知手段と、液体を吐出して記録情報を記録するための記録ヘッドと、を備えた記録装置に、

前記検知手段によって検知された前記記録媒体の幅が、前記記録媒体の搬送方向と交差する方向での前記記録情報を記録すべき幅より短いとき、前記記録情報のうち、前記検知手段により検知された前記記録媒体の幅以下に対応する分の記録情報を前記記録媒体に前記記録ヘッドによって記録する機能を、実現することを特徴とするプログラム。

10

10. 記録媒体を搬送するための搬送手段、前記記録媒体の搬送方向と交差する方向へ移動可能であって前記記録媒体の搬送方向と交差する方向での前記記録媒体の幅を検知するための検知手段、液体を吐出して記録情報を記録するための記録ヘッド、を備えた記録装置と、前記記録装置と接続されるコンピュータ本体と、を有するコンピュータシステムにおいて、

前記検知手段によって検知された前記記録媒体の幅が、前記記録媒体の搬送方向と交差する方向での前記記録情報を記録すべき幅より短いとき、前記記録情報のうち、前記検知手段により検知された前記記録媒体の幅以下に対応する分の記録情報を前記記録媒体に前記記録ヘッドによって記録することを特徴とするコンピュータシステム。

11. 記録媒体を搬送するための搬送手段と、前記記録媒体の搬送方向と交差する方向へ移動可能であって前記記録媒体の搬送方向と交差する方向での前記記録媒体の幅を検知するための検知手段と、記録媒体の大きさを設定するための設定手段と、液体を吐出して記録情報を記録するための記録ヘッドと、を備えた記録装置において、

前記検知手段で検知された記録媒体の幅が、前記設定手段で設定された記録媒体の大きさのうちの幅と異なるとき、報知を行うことを特徴とする記録装置。

5 1 2. 請求項 1 1 に記載の記録装置において、  
音声情報を用いて報知を行うことを特徴とする記録装置。

1 3. 請求項 1 1 に記載の記録装置において、  
表示情報を用いて報知を行うことを特徴とする記録装置。

10

1 4. 請求項 1 1 に記載の記録装置において、  
前記検知手段で検知された記録媒体の幅が、前記設定手段で設定された記録媒体の大きさのうちの幅と異なるとき、前記記録媒体への記録情報の記録を停止することを特徴とする記録装置。

15

1 5. 請求項 1 1 に記載の記録装置において、  
前記設定手段で設定される記録媒体の大きさは所定の誤差を有し、前記検知手段で検知された記録媒体の幅が、前記設定手段で設定された記録媒体の大きさのうちの幅と前記誤差以上に異なる  
20 とき、報知を行うことを特徴とする記録装置。

1 6. 請求項 1 5 記載の記録装置において、  
前記設定手段で設定される記録媒体の大きさのうちの幅は所定の誤差を有し、前記検知手段で検知された記録媒体の幅が、前  
25 記設定手段で設定された記録媒体の大きさのうちの幅と前記誤差以上に異なるとき、報知を行うことを特徴とする記録装置。

1 7. 請求項 1 1 に記載の記録装置において、  
前記検知手段は、前記記録媒体の搬送方向と交差する方向へ移

動して、前記記録媒体の有無から前記記録媒体の幅を検知することを特徴とする記録装置。

18. 請求項11に記載の記録装置において、

- 5 前記検知手段は、前記記録媒体の搬送方向と交差する方向へ移動するための移動部材に前記記録ヘッドとともに設けられていることを特徴とする記録装置。

19. 請求項11に記載の記録装置において、

- 10 前記検知手段は、光を発するための発光部材と、前記発光部材が発する光を受光するための受光部材とを有し、前記受光部材の出力値に基づいて前記記録媒体の有無を検知することを特徴とする記録装置。

- 15 20. 記録媒体を搬送するための搬送手段と、前記記録媒体の搬送方向と交差する方向へ移動可能であって前記記録媒体の搬送方向と交差する方向での前記記録媒体の幅を検知するための検知手段と、記録媒体の大きさを設定するための設定手段と、液体を吐出して記録情報を記録するための記録ヘッドと、を備えた  
20 記録装置において、

前記検知手段で検知された記録媒体の幅が、前記設定手段で設定された記録媒体の大きさのうちの幅と異なるとき、音声情報または表示情報を用いて報知を行い、

- 25 前記検知手段で検知された記録媒体の幅が、前記設定手段で設定された記録媒体の大きさのうちの幅と異なるとき、前記記録媒体への記録情報の記録を停止し、

前記設定手段で設定される記録媒体の大きさのうちの幅は、所定の誤差を有し、前記検知手段で検知された記録媒体の幅が、前記設定手段で設定された記録媒体の大きさのうちの幅と前記誤

差以上に異なるとき、報知を行い、

前記検知手段は、前記記録媒体の搬送方向と交差する方向へ移動して、前記記録媒体の有無から前記記録媒体の幅を検知し、

5 前記検知手段は、前記記録媒体の搬送方向と交差する方向へ移動するための移動部材に前記記録ヘッドとともに設けられ、

前記検知手段は、光を発するための発光部材と、前記発光部材が発する光を受光するための受光部材とを有し、前記受光部材の出力値に基づいて前記記録媒体の有無を検知する、

ことを特徴とする記録装置。

10

21. 記録媒体を搬送するための搬送機構と、前記記録媒体の搬送方向と交差する方向へ移動可能であって前記記録媒体の搬送方向と交差する方向での前記記録媒体の幅を検知するためのセンサと、記録媒体の大きさを設定するための設定部と、液体を吐出して記録情報を記録するための記録ヘッドと、を備えた記録装置の記録方法において、

15

前記センサで検知された記録媒体の幅が、前記設定部で設定された記録媒体の大きさのうちの幅と異なるとき、報知を行うことを特徴とする記録方法。

20

22. 記録媒体を搬送するための搬送手段と、前記記録媒体の搬送方向と交差する方向へ移動可能であって前記記録媒体の搬送方向と交差する方向での前記記録媒体の幅を検知するための検知手段と、記録媒体の大きさを設定するための設定手段と、液体を吐出して記録情報を記録するための記録ヘッドと、を備えた記録装置に、

25

前記検知手段で検知された記録媒体の幅が、前記設定手段で設定された記録媒体の大きさのうちの幅と異なるとき、報知を行うための機能を実現することを特徴とするプログラム。

23. 記録媒体を搬送するための搬送手段、前記記録媒体の搬送方向と交差する方向へ移動可能であって前記記録媒体の搬送方向と交差する方向での前記記録媒体の幅を検知するための検知手段、記録媒体の大きさを設定するための設定手段、液体を吐出して記録情報を記録するための記録ヘッド、を備えた記録装置と、前記記録装置と接続されたコンピュータ本体と、を有するコンピュータシステムにおいて、

前記検知手段で検知された記録媒体の幅が、前記設定手段で設定された記録媒体の大きさのうちの幅と異なるとき、報知を行うことを特徴とするコンピュータシステム。

24. 記録媒体を搬送するための搬送手段と、前記記録媒体の搬送方向と交差する方向へ移動可能であって前記記録媒体の搬送方向と交差する方向での前記記録媒体の幅を検知するための検知手段と、液体を吐出して記録情報を記録するための記録ヘッドと、を備えた記録装置において、

前記検知手段が前記記録媒体の幅を検知するための動作のオンオフは、設定可能であることを特徴とする記録装置。

20

25. 請求項24に記載の記録装置において、

前記検知手段が前記記録媒体の幅を検知するための動作のオンオフは、表示画面上で設定可能であることを特徴とする記録装置。

25

26. 請求項24に記載の記録装置において、

前記検知手段が前記記録媒体の幅を検知するための動作のオンオフは、前記記録媒体の種類に応じて、オンオフの何れか一方に初期設定されていることを特徴とする記録装置。

27. 請求項24に記載の記録装置において、  
前記検知手段が前記記録媒体の幅を検知するための動作のオンオフは、前記記録媒体に記録情報を記録すべき解像度に応じて、オンオフの何れか一方に初期設定されていることを特徴とする記録装置。
28. 請求項24に記載の記録装置において、  
記録媒体の大きさを設定するための設定手段を有し、前記検知手段で検知された記録媒体の幅が、前記設定手段で設定された記録媒体の大きさのうちの幅と異なるとき、報知を行うことを特徴とする記録装置。
29. 請求項24に記載の記録装置において、  
前記検知手段は、前記記録ヘッドが記録媒体への記録情報の記録を開始する前に、前記記録媒体の幅を検知することを特徴とする記録装置。
30. 請求項24に記載の記録装置において、  
前記検知手段は、前記記録媒体の搬送方向と交差する方向へ移動して、前記記録媒体の有無から前記記録媒体の幅を検知することを特徴とする記録装置。
31. 請求項24に記載の記録装置において、  
前記検知手段は、前記記録媒体の搬送方向と交差する方向へ移動するための移動部材に前記記録ヘッドとともに設けられていることを特徴とする記録装置。
32. 請求項24に記載の記録装置において、

前記検知手段は、光を発するための発光部材と、前記発光部材が発する光を受光するための受光部材とを有し、前記受光部材の出力値に基づいて前記記録媒体の有無を検知することを特徴とする記録装置。

5

33. 記録媒体を搬送するための搬送手段と、前記記録媒体の搬送方向と交差する方向へ移動可能であって前記記録媒体の搬送方向と交差する方向での前記記録媒体の幅を検知するための検知手段と、液体を吐出して記録情報を記録するための記録ヘッドと、を備えた記録装置において、

10

前記検知手段が前記記録媒体の幅を検知するための動作のオンオフは、表示画面上で設定可能であり、

前記検知手段が前記記録媒体の幅を検知するための動作のオンオフは、前記記録媒体の種類または前記記録媒体に記録情報を記録すべき解像度に応じて、オンオフの何れか一方に初期設定され、

15

記録媒体の大きさを設定するための設定手段を有し、前記検知手段で検知された記録媒体の幅が、前記設定手段で設定された記録媒体の大きさのうちの幅と異なるとき、報知を行い、

20

前記検知手段は、前記記録ヘッドが記録媒体への記録情報の記録を開始する前に、前記記録媒体の搬送方向と交差する方向へ移動して、前記記録媒体の有無から前記記録媒体の幅を検知し、

前記検知手段は、前記記録媒体の搬送方向と交差する方向へ移動するための移動部材に前記記録ヘッドとともに設けられ、

25

前記検知手段は、光を発するための発光部材と、前記発光部材が発する光を受光するための受光部材とを有し、前記受光部材の出力値に基づいて前記記録媒体の有無を検知する、

ことを特徴とする記録装置。

34. 記録媒体を搬送するための搬送機構と、前記記録媒体の搬送方向と交差する方向へ移動可能であって前記記録媒体の搬送方向と交差する方向での前記記録媒体の幅を検知するためのセンサと、液体を吐出して記録情報を記録するための記録ヘッドと、を備えた記録装置の記録方法において、

前記センサが前記記録媒体の幅を検知するための動作のオンオフは、設定可能であることを特徴とする記録方法。

35. 記録媒体を搬送するための搬送手段と、前記記録媒体の搬送方向と交差する方向へ移動可能であって前記記録媒体の搬送方向と交差する方向での前記記録媒体の幅を検知するための検知手段と、液体を吐出して記録情報を記録するための記録ヘッドと、を備えた記録装置に、

前記検知手段が前記記録媒体の幅を検知するための動作のオンオフを、設定可能とする機能を実現することを特徴とするプログラム。

36. 記録媒体を搬送するための搬送手段、前記記録媒体の搬送方向と交差する方向へ移動可能であって前記記録媒体の搬送方向と交差する方向での前記記録媒体の幅を検知するための検知手段、液体を吐出して記録情報を記録するための記録ヘッド、を備えた記録装置と、前記記録装置と接続されるコンピュータ本体と、を有するコンピュータシステムにおいて、

前記検知手段が前記記録媒体の幅を検知するための動作のオンオフは、設定可能であることを特徴とするコンピュータシステム。

1/14

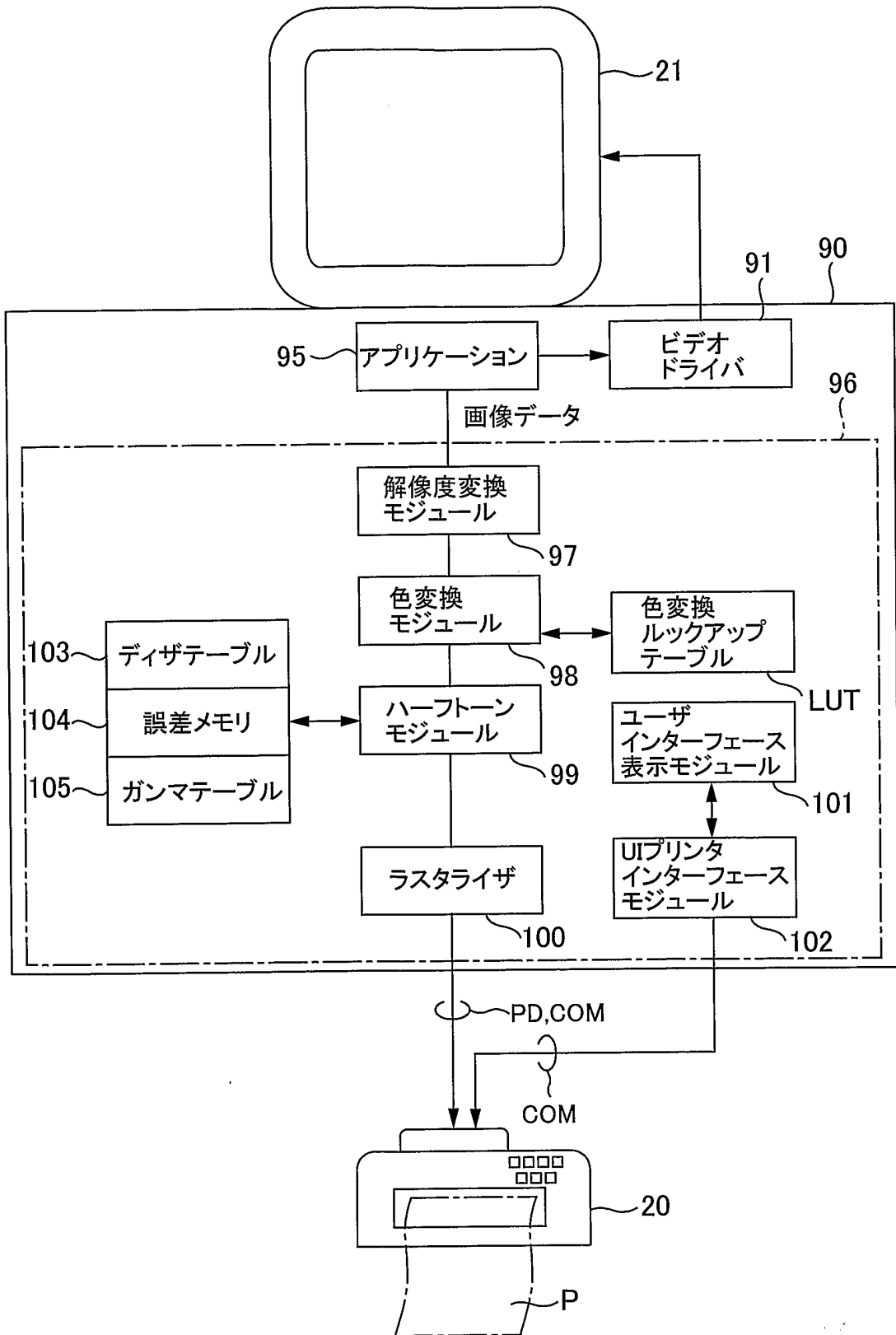


図1

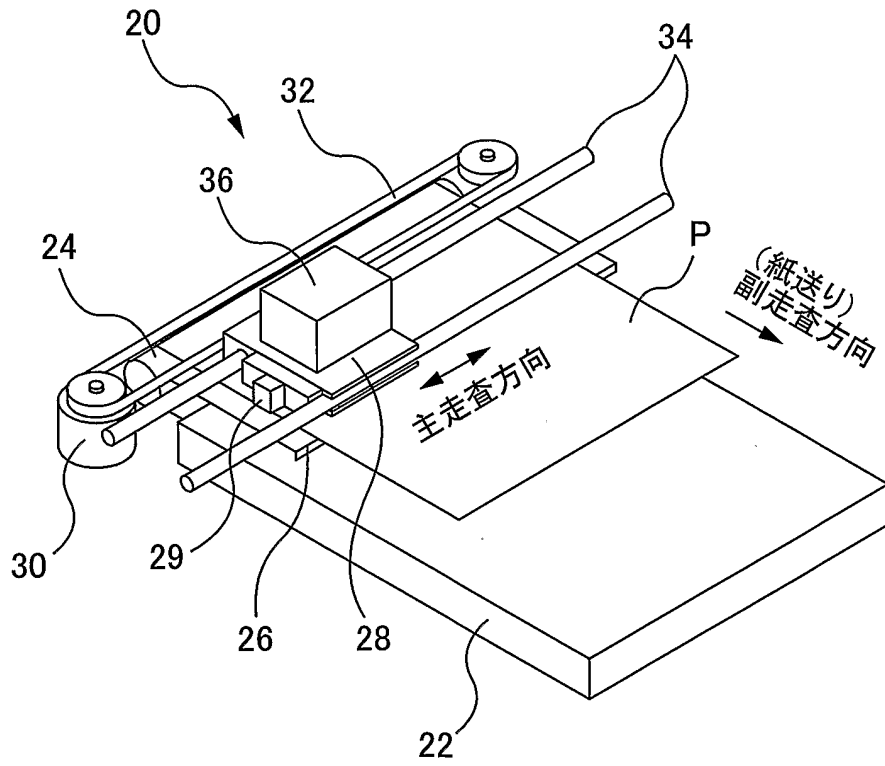


図2

3/14

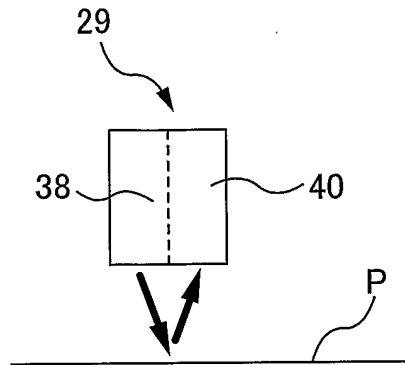


図3

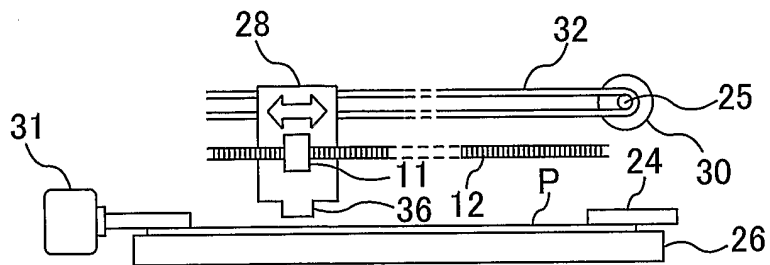


図4

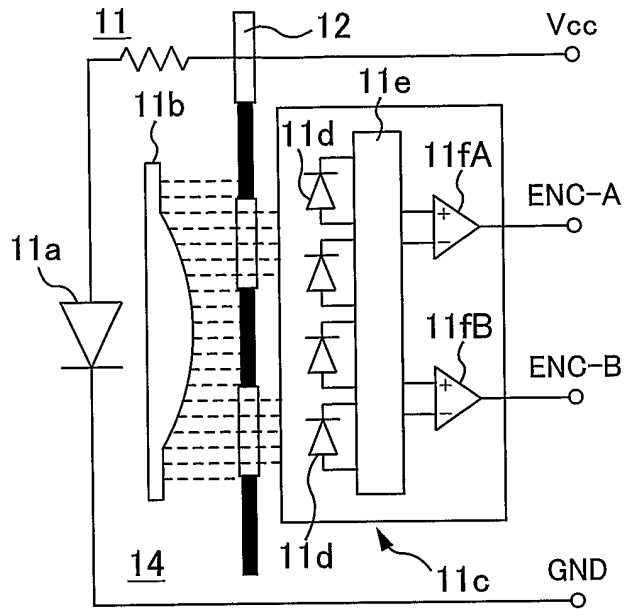


図5

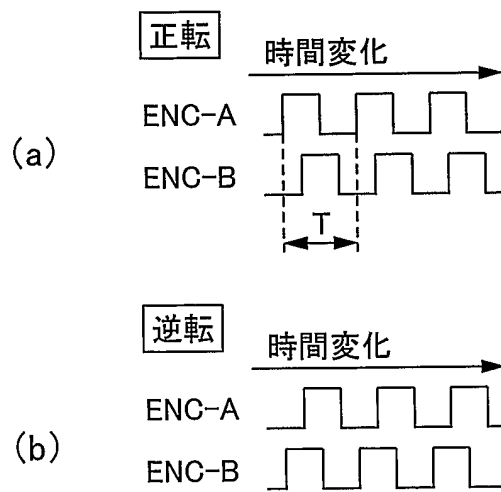


図6

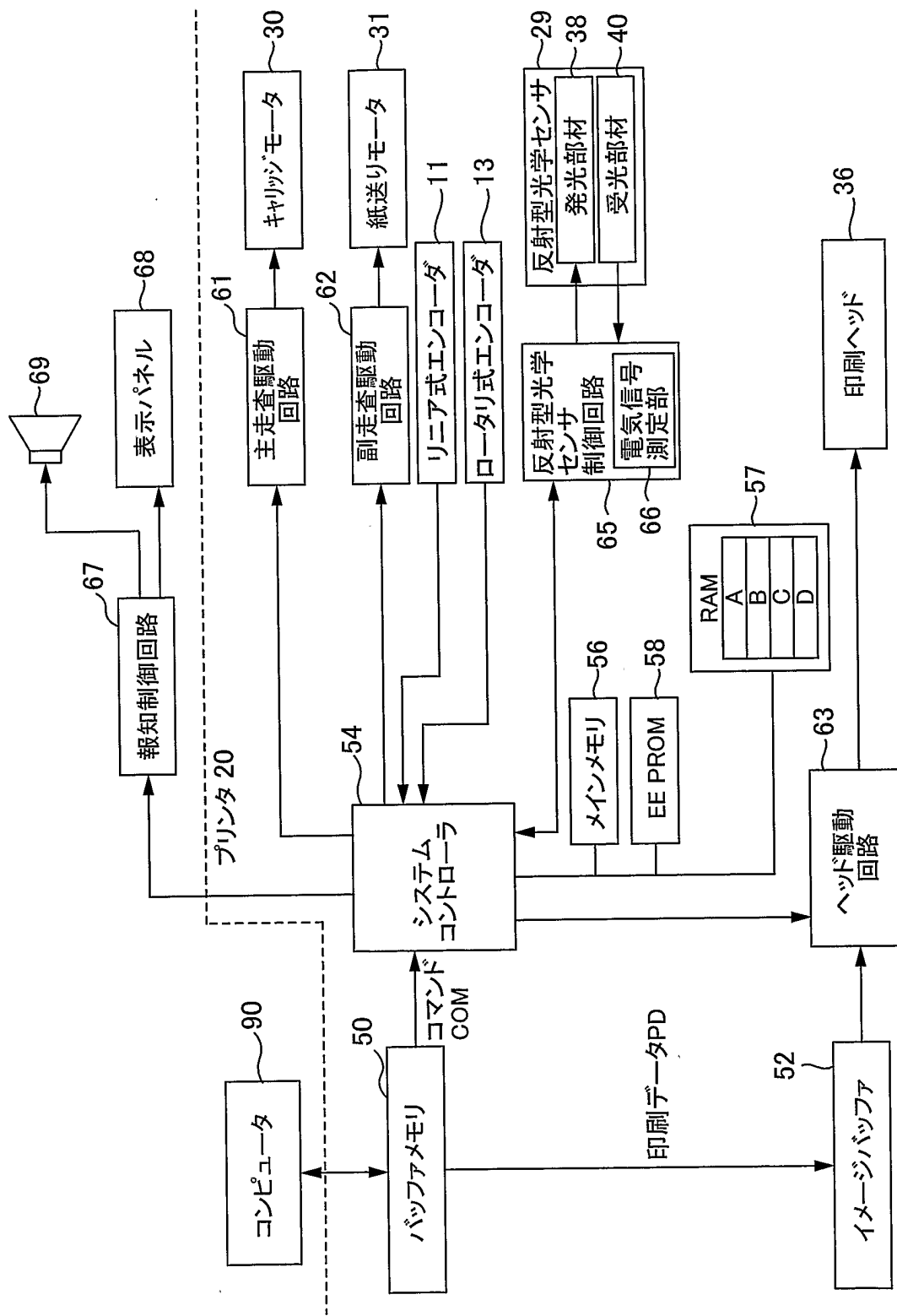


図7

6/14

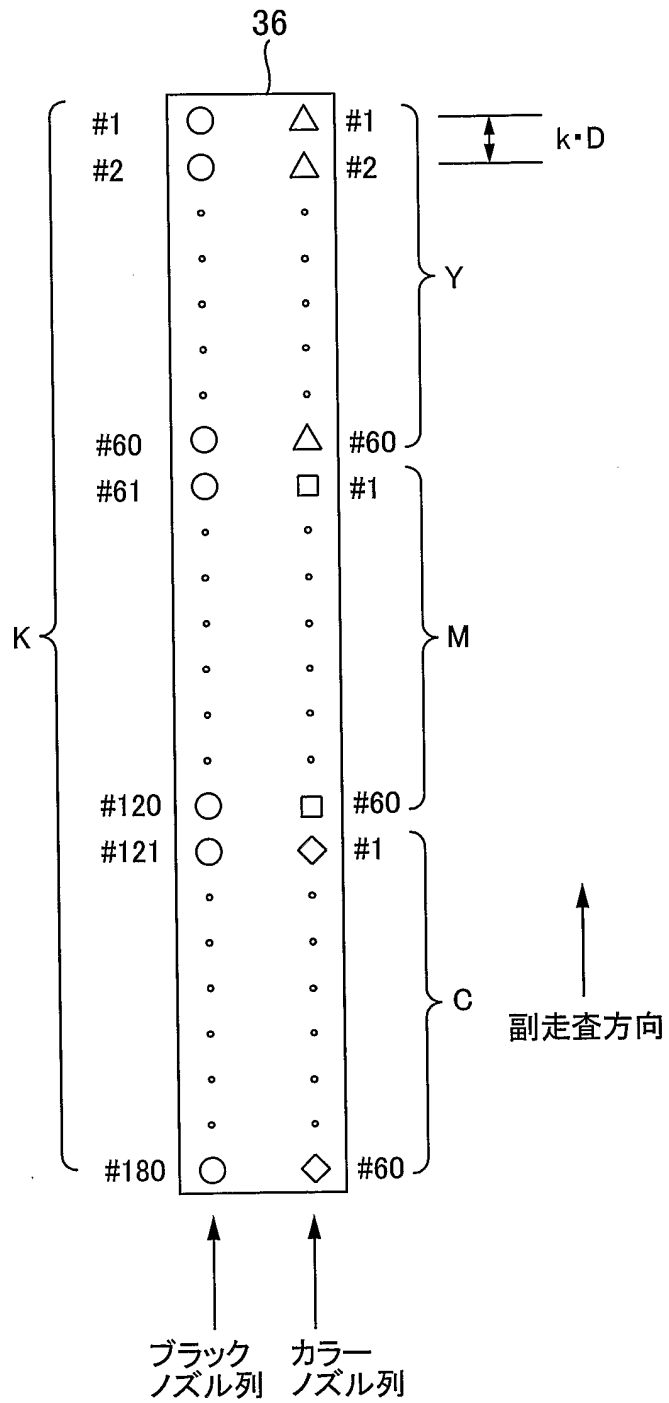


図8

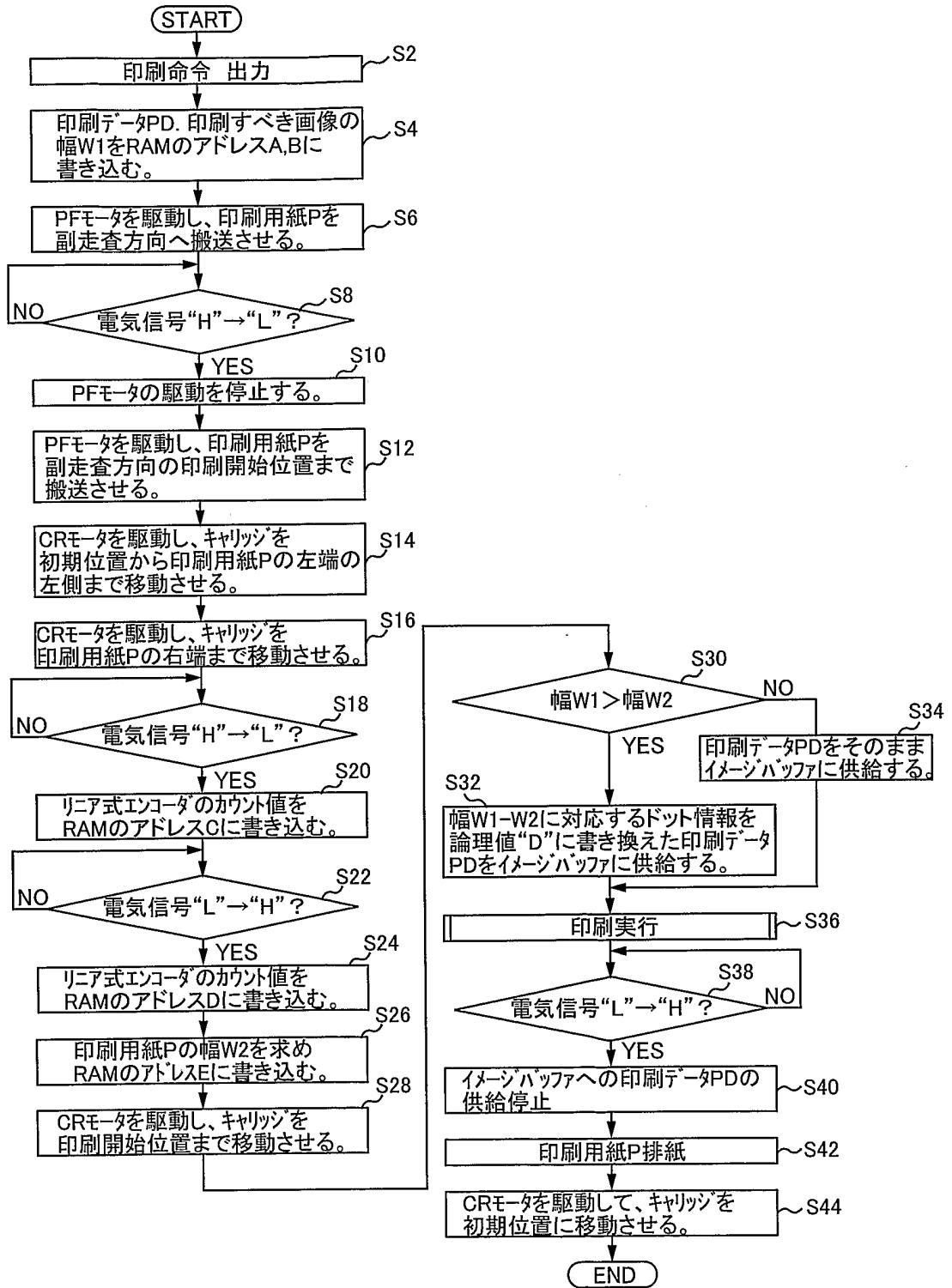


図9

8/14

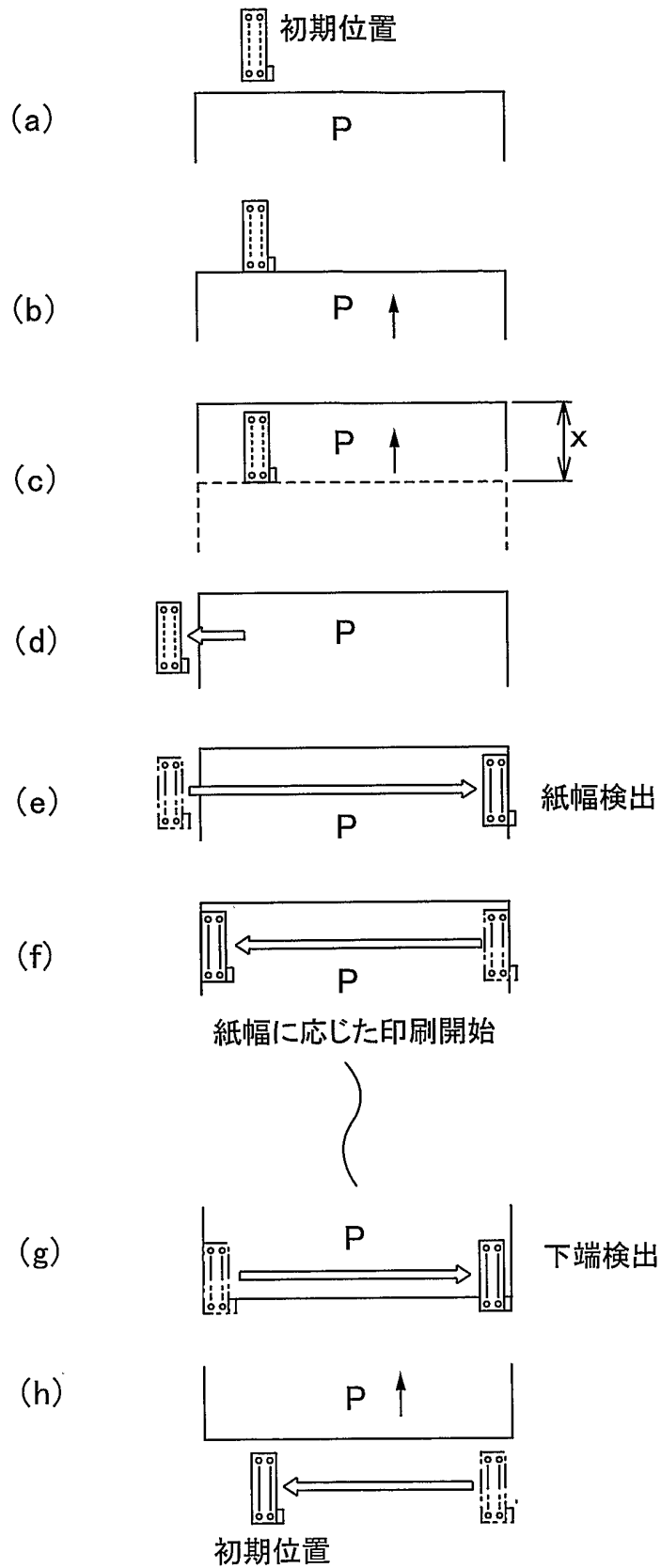
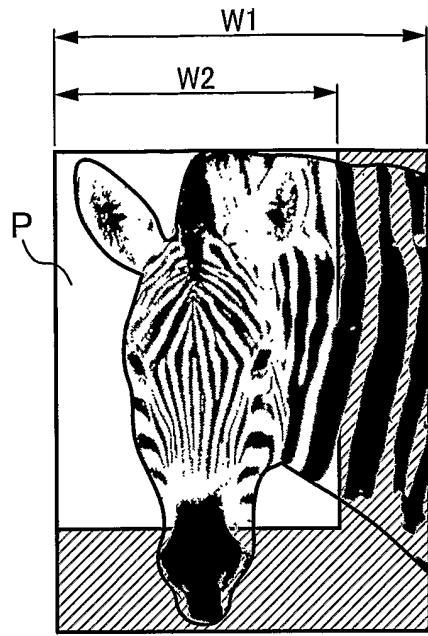
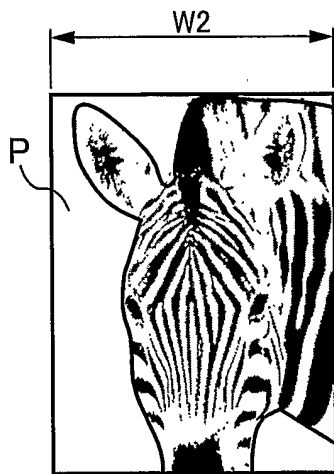


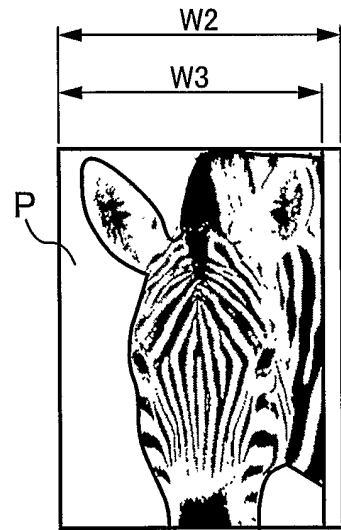
図10



(a)



(b)



(c)

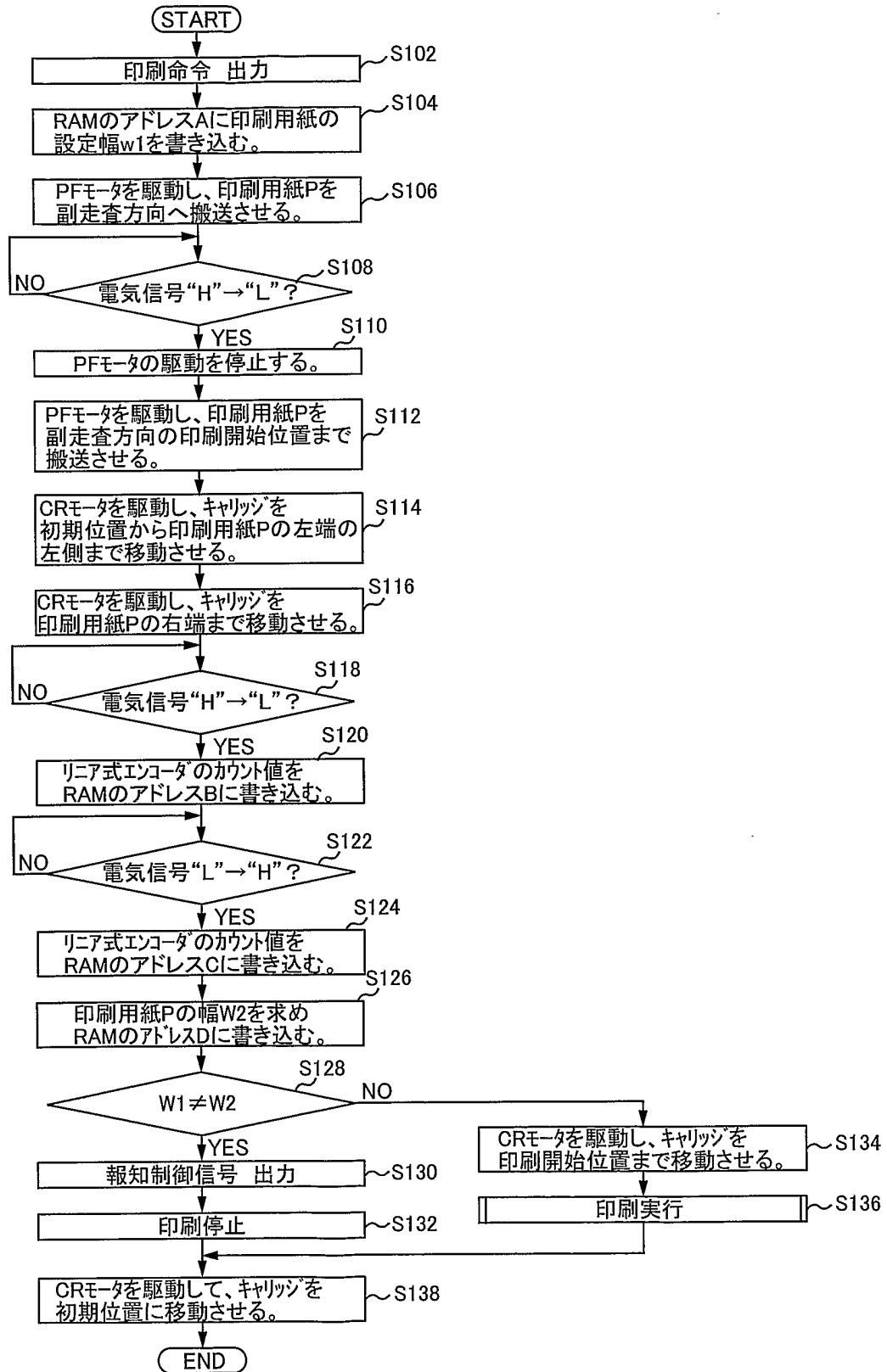


図12

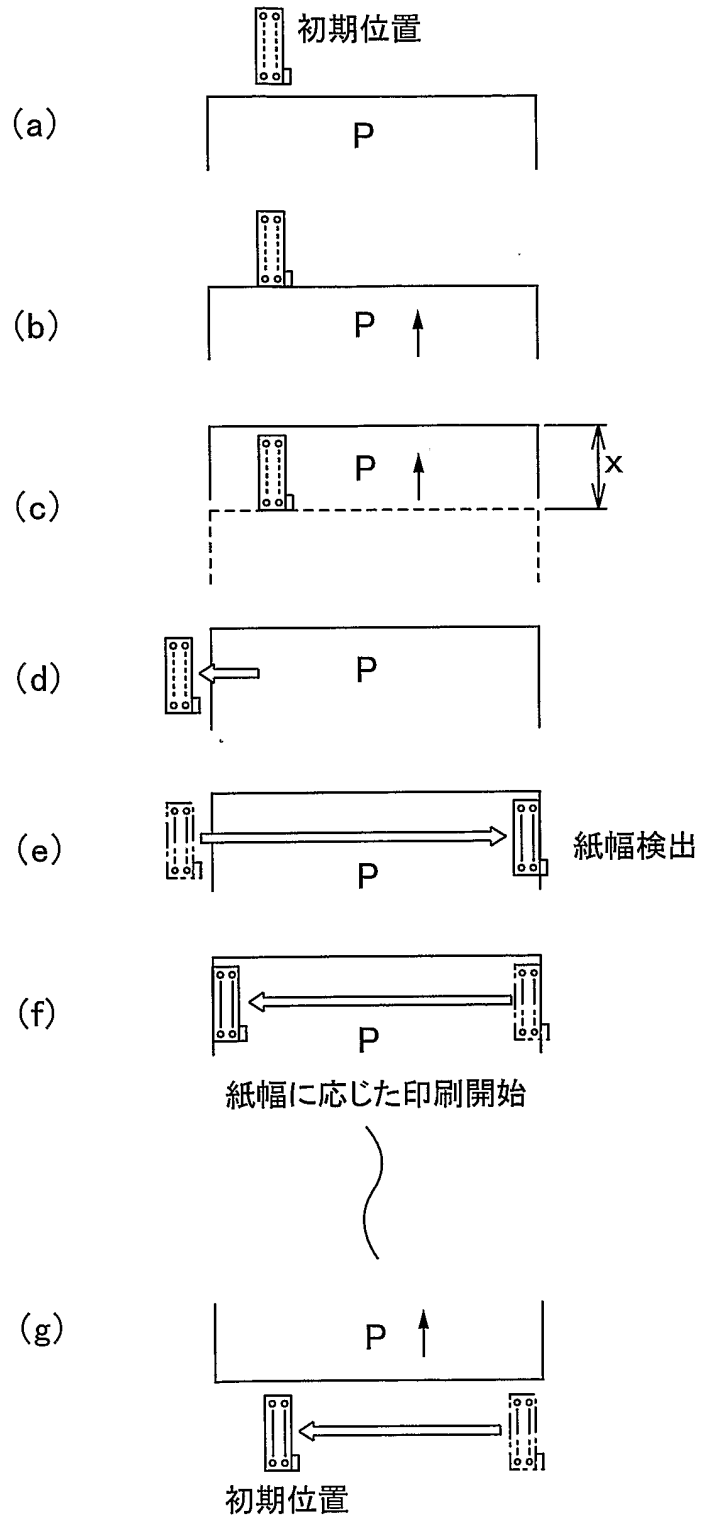


図13

12/14

## CRT表示画面例

印刷用紙	印刷モード	印刷解像度 (dpi)	オンオフ設定用 チェックボックス
普通紙	テキスト文字	360 × 360	<input type="radio"/> ON <input checked="" type="radio"/> OFF
	グラフ	720 × 720	<input checked="" type="radio"/> ON <input type="radio"/> OFF
	写真	720 × 720	<input checked="" type="radio"/> ON <input type="radio"/> OFF
マット紙	テキスト文字	360 × 360	<input type="radio"/> ON <input checked="" type="radio"/> OFF
	グラフ	720 × 720	<input checked="" type="radio"/> ON <input type="radio"/> OFF
	写真	1440 × 720	<input checked="" type="radio"/> ON <input type="radio"/> OFF
写真用紙	写真	1440 × 720	<input checked="" type="radio"/> ON <input type="radio"/> OFF
OHP用紙	テキスト文字	360 × 360	<input type="radio"/> ON <input checked="" type="radio"/> OFF
	グラフ	720 × 720	<input checked="" type="radio"/> ON <input type="radio"/> OFF

図14

## コンピュータ90のメモリに記憶されるテーブルデータ

印刷用紙	印刷モード	オンオフ設定用 チェックボックス
普通紙	テキスト文字	OFF
	グラフ	ON
	写真	ON
マット紙	テキスト文字	OFF
	グラフ	ON
	写真	ON
写真用紙	写真	ON
OHP用紙	テキスト文字	OFF
	グラフ	ON

図15

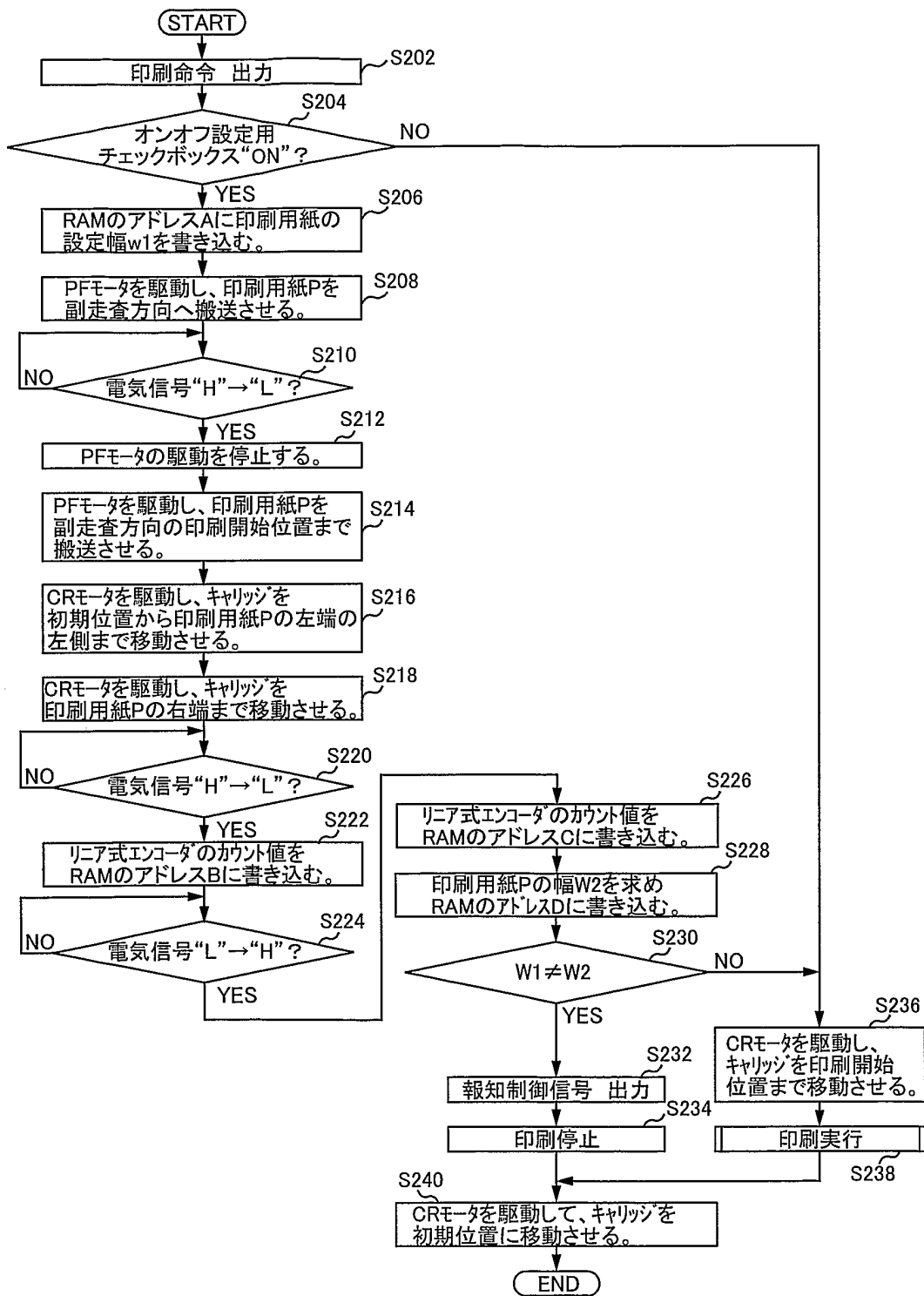


図16

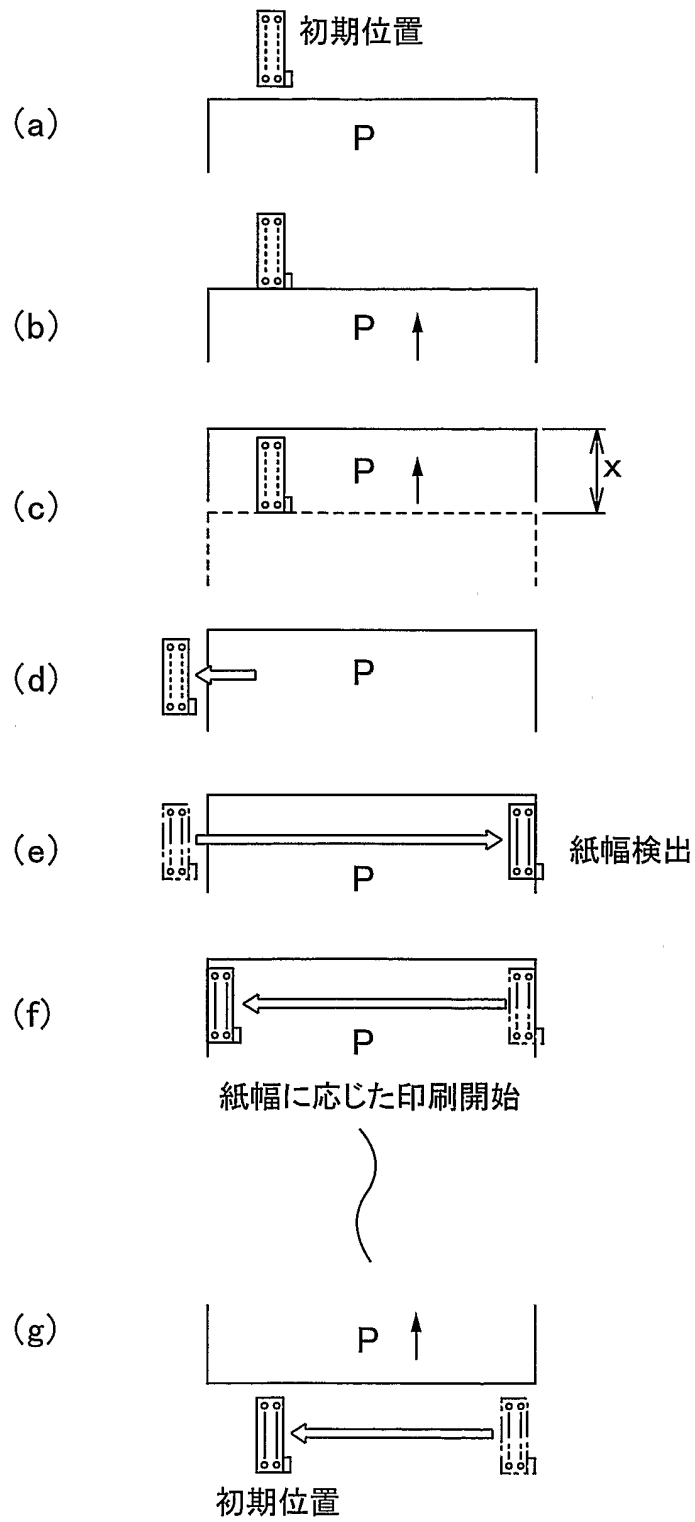


図17

# INTERNATIONAL SEARCH REPORT

International application No.

PCT/JP03/09945

**A. CLASSIFICATION OF SUBJECT MATTER**

Int.Cl<sup>7</sup> B41J29/50

According to International Patent Classification (IPC) or to both national classification and IPC

**B. FIELDS SEARCHED**

Minimum documentation searched (classification system followed by classification symbols)

Int.Cl<sup>7</sup> B41J29/48-B41J29/50

Documentation searched other than minimum documentation to the extent that such documents are included in the fields searched

Jitsuyo Shinan Koho	1922-1996	Toroku Jitsuyo Shinan Koho	1994-2003
Kokai Jitsuyo Shinan Koho	1971-2003	Jitsuyo Shinan Toroku Koho	1996-2003

Electronic data base consulted during the international search (name of data base and, where practicable, search terms used)

**C. DOCUMENTS CONSIDERED TO BE RELEVANT**

Category*	Citation of document, with indication, where appropriate, of the relevant passages	Relevant to claim No.
X	JP 2002-67460 A (Seiko Epson Corp.), 05 March, 2002 (05.03.02), Full text; all drawings	1-3
Y		4-10
Y	JP 03-246089 A (Sharp Corp.), 01 November, 1991 (01.11.91), Full text; all drawings	4-10, 11-26, 28-36
Y	JP 2000-158776 A (NEC Corp.), 13 June, 2000 (13.06.00), Full text; all drawings	11-26, 28-36

Further documents are listed in the continuation of Box C.       See patent family annex.

<p>* Special categories of cited documents:</p> <p>"A" document defining the general state of the art which is not considered to be of particular relevance</p> <p>"E" earlier document but published on or after the international filing date</p> <p>"L" document which may throw doubts on priority claim(s) or which is cited to establish the publication date of another citation or other special reason (as specified)</p> <p>"O" document referring to an oral disclosure, use, exhibition or other means</p> <p>"P" document published prior to the international filing date but later than the priority date claimed</p>	<p>"T" later document published after the international filing date or priority date and not in conflict with the application but cited to understand the principle or theory underlying the invention</p> <p>"X" document of particular relevance; the claimed invention cannot be considered novel or cannot be considered to involve an inventive step when the document is taken alone</p> <p>"Y" document of particular relevance; the claimed invention cannot be considered to involve an inventive step when the document is combined with one or more other such documents, such combination being obvious to a person skilled in the art</p> <p>"&amp;" document member of the same patent family</p>
--	---

Date of the actual completion of the international search  
24 October, 2003 (24.10.03)


Date of mailing of the international search report  
11 November, 2003 (11.11.03)

Name and mailing address of the ISA/  
Japanese Patent Office

Authorized officer

Facsimile No.

Telephone No.

A. 発明の属する分野の分類 (国際特許分類 (IPC)) Int. Cl <sup>7</sup> B41J29/50		
B. 調査を行った分野 調査を行った最小限資料 (国際特許分類 (IPC)) Int. Cl <sup>7</sup> B41J29/48~B41J29/50		
最小限資料以外の資料で調査を行った分野に含まれるもの 日本国実用新案公報 1922-1996年 日本国公開実用新案公報 1971-2003年 日本国登録実用新案公報 1994-2003年 日本国実用新案登録公報 1996-2003年		
国際調査で使用した電子データベース (データベースの名称、調査に使用した用語)		
C. 関連すると認められる文献		
引用文献の カテゴリー*	引用文献名 及び一部の箇所が関連するときは、その関連する箇所の表示	関連する 請求の範囲の番号
X  Y	JP, 2002-67460 A (セイコーエプソン株式会社) 2002.03.05, 全文, 全図	1~3  4~10
Y	JP, 03-246089 A (シャープ株式会社) 1991.11.01, 全文, 全図	4~10, 11~26, 28~36
<input checked="" type="checkbox"/> C欄の続きにも文献が列挙されている。 <span style="margin-left: 100px;"><input type="checkbox"/> パテントファミリーに関する別紙を参照。</span>		
* 引用文献のカテゴリー 「A」 特に関連のある文献ではなく、一般的技術水準を示すもの 「E」 国際出願日前の出願または特許であるが、国際出願日以後に公表されたもの 「L」 優先権主張に疑義を提起する文献又は他の文献の発行日若しくは他の特別な理由を確立するために引用する文献 (理由を付す) 「O」 口頭による開示、使用、展示等に言及する文献 「P」 国際出願日前で、かつ優先権の主張の基礎となる出願		
の日の後に公表された文献 「T」 国際出願日又は優先日後に公表された文献であって出願と矛盾するものではなく、発明の原理又は理論の理解のために引用するもの 「X」 特に関連のある文献であって、当該文献のみで発明の新規性又は進歩性がないと考えられるもの 「Y」 特に関連のある文献であって、当該文献と他の1以上の文献との、当業者にとって自明である組合せによって進歩性がないと考えられるもの 「&」 同一パテントファミリー文献		
国際調査を完了した日 24.10.03	国際調査報告の発送日 <div style="text-align: right; font-size: 1.2em; font-weight: bold;">11.11.03</div>	
国際調査機関の名称及びあて先 日本国特許庁 (ISA/JP) 郵便番号100-8915 東京都千代田区霞が関三丁目4番3号	特許庁審査官 (権限のある職員) 畑井 順一 <div style="text-align: right; margin-top: 10px;">  </div>	
電話番号 03-3581-1101 内線 6569		

C (続き). 関連すると認められる文献		
引用文献の カテゴリー*	引用文献名 及び一部の箇所が関連するときは、その関連する箇所の表示	関連する 請求の範囲の番号
Y	JP, 2000-158776 A (日本電気株式会社) 2000.06.13, 全文, 全図	11~26, 28~36