



(19) 대한민국특허청(KR)
(12) 공개특허공보(A)

(11) 공개번호 10-2017-0084430
(43) 공개일자 2017년07월20일

(51) 국제특허분류(Int. Cl.)
A43B 3/10 (2006.01) A43B 3/06 (2006.01)
A43B 3/24 (2006.01)
(52) CPC특허분류
A43B 3/101 (2013.01)
A43B 3/06 (2013.01)
(21) 출원번호 10-2016-0003466
(22) 출원일자 2016년01월12일
심사청구일자 2016년01월12일

(71) 출원인
허영민
경상남도 김해시 율하2로 57, 308동1001호(율하동, 율상마을푸르지오3단지)
(72) 발명자
허영민
경상남도 김해시 율하2로 57, 308동1001호(율하동, 율상마을푸르지오3단지)
(74) 대리인
이오식

전체 청구항 수 : 총 1 항

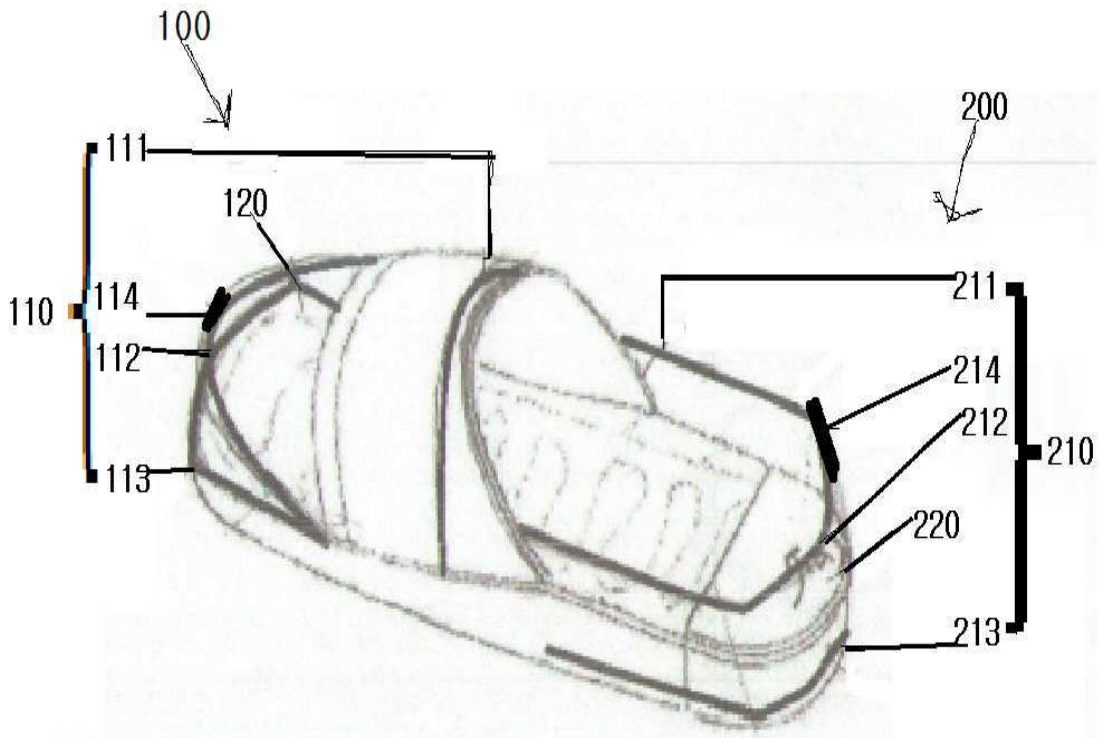
(54) 발명의 명칭 지퍼를 활용한 여단이 슬리퍼형 신발

(57) 요약

지퍼를 활용한 여단이 슬리퍼가 개시된다.

개시되는 지퍼를 활용한 여단이 슬리퍼는 사용자의 발이 얹혀지는 슬리퍼 본체; 상기 슬리퍼 본체의 전면에 형성되는 슬리퍼 전면 덮개부; 및 상기 슬리퍼 본체의 후면에 형성되는 슬리퍼 후면 덮개부; 를 포함하고, 상기 슬리퍼 (뒷면에 계속)

대표도 - 도1



퍼 전면 덮개부는 상기 슬리퍼 본체의 전면에 배치되어 상기 사용자의 발등을 덮을 수 있는 발등 덮개와,

상기 발등 덮개를 고정 시킬 수 있는 슬리퍼 전면 지퍼부재를 포함하고, 상기 슬리퍼 후면 덮개부는 상기 슬리퍼 본체의 후면에 배치되어 상기 사용자의 발뒤꿈치를 덮을 수 있는 발뒤꿈치 덮개와 상기 발뒤꿈치 덮개를 고정 시킬 수 있는 슬리퍼 후면 지퍼부재를 포함하고, 상기 슬리퍼 전면 덮개부는 상기 슬리퍼 본체의 전면 외측에서 전면 지퍼고리를 사용하여 상기 슬리퍼 본체의 발등 덮개를 열고 닫을 수 있으며, 상기 슬리퍼 후면 덮개부는 상기 슬리퍼 본체의 후면 외측에서 후면 지퍼고리를 사용하여 상기 슬리퍼 본체의 뒤꿈치 덮개를 열고 닫을 수 있는 것을 특징으로 한다.

개시되는 지퍼를 활용한 여단이 슬리퍼에 의하면, 슬리퍼 본체의 보온성을 높이고자 하는 경우, 슬리퍼 전단 덮개부와 슬리퍼 후면 덮개부를 이용하여 사용자가 편리하게 슬리퍼 본체의 보온성을 높일 수 있는 장점이 있다.

(52) CPC특허분류

A43B 3/24 (2013.01)

명세서

청구범위

청구항 1

사용자의 발이 얹혀지는 슬리퍼 본체;

상기 슬리퍼 본체의 전면에 형성되는 슬리퍼 전면 덮개부; 및

상기 슬리퍼 본체의 후면에 형성되는 슬리퍼 후면 덮개부; 를 포함하고

상기 슬리퍼 전면 덮개부는

상기 슬리퍼 본체의 전면에 배치되어 상기 사용자의 발등을 덮을 수 있는 발등 덮개와,

상기 발등 덮개의 상단에 형성되는 전면 덮개측 제 1 지퍼열과,

상기 슬리퍼 본체의 전면 하단에 형성되는 전면 본체측 제 1 지퍼열과,

상기 전면 덮개측 제 1 지퍼열 또는 상기 전면 본체측 제 1 지퍼열과 맞물려 상기 발등 덮개를 고정 시킬 수 있는 전면 제 2 지퍼열과,

상기 전면 제 2 지퍼열에 배치되고, 상기 전면 덮개측 제 1 지퍼열 또는 상기 전면 본체측 제 1 지퍼열과 상기 전면 제 2 지퍼열이 서로 맞물려 밀고 당겨 여닫을 수 있게 하는 전면 지퍼고리를 포함하며,

상기 슬리퍼 후면 덮개부는

상기 슬리퍼 본체의 후면에 배치되어 상기 사용자의 발뒤꿈치를 덮을 수 있는 발뒤꿈치 덮개와,

상기 발뒤꿈치 덮개의 상단에 형성되는 후면 덮개측 제 1 지퍼열과,

상기 슬리퍼 본체의 후면 하단에 형성되는 후면 본체측 제 1 지퍼열과,

상기 후면 덮개측 제 1 지퍼열 또는 상기 후면 본체측 제 1 지퍼열과 맞물려 상기 발등 덮개를 고정 시킬 수 있는 후면 제 2 지퍼열과,

상기 후면 제 2 지퍼열에 배치되고, 상기 후면 덮개측 제 1 지퍼열 또는 상기 후면 본체측 제 1 지퍼열과 상기 후면 제 2 지퍼열이 서로 맞물려 밀고 당겨 여닫을 수 있게 하는 후면 지퍼고리를 포함하는 것을 특징으로 하는 지퍼를 활용한 여닫이 슬리퍼.

발명의 설명

기술 분야

[0001] 본 고안은 지퍼를 활용한 여닫이 슬리퍼에 관한 것이다.

배경 기술

[0002] 슬리퍼는 실내에서 신는 신으로, 뒤축이 없이 발끝만 켜게 되어 있다. 이러한 슬리퍼는, 실내용, 실외용 등 다양한 종류를 가지고 있어 그 특성이 중요하다. 그러나, 종래의 슬리퍼에 의하면, 슬리퍼가 전면과 후면의 개폐가 불가능함으로써 기온이 낮은 날에는 보온성이 낮을 수 있는 단점이 있다.

선행기술문헌

특허문헌

[0003] (특허문헌 0001) 등록특허 제 20-0441705호, 등록일자: 2008년08월28일, 발명의 명칭: 슬리퍼 변형 신발

발명의 내용

해결하려는 과제

[0004] 본 발명은 슬리퍼 본체의 전면과 후면에 덮개와 슬리퍼 본체에 지퍼를 결합하여 덮개를 편리하게 접고 펼칠 수 있는 지퍼를 활용한 여단이 슬리퍼를 제공하는 것을 일 목적으로 한다.

과제의 해결 수단

[0005] 본 발명의 일 측면에 따른 지퍼를 활용한 여단이 슬리퍼는 사용자의 발이 얹혀지는 슬리퍼 본체; 상기 슬리퍼 본체의 전면에 형성되는 슬리퍼 전면 덮개부; 및 상기 슬리퍼 본체의 후면에 형성되는 슬리퍼 후면 덮개부; 를 포함하고 상기 슬리퍼 전면 덮개부는 상기 슬리퍼 본체의 전면 외측에서 전면 지퍼고리를 사용하여 상기 슬리퍼 본체의 발등 덮개를 열고 닫을 수 있으며, 상기 슬리퍼 후면 덮개부는 상기 슬리퍼 본체의 후면 외측에서 후면 지퍼고리를 사용하여 상기 슬리퍼 본체의 뒤꿈치 덮개를 열고 닫을 수 있는 것을 특징으로 한다.

발명의 효과

[0006] 본 발명의 일 측면에 따른 지퍼를 활용한 여단이 슬리퍼에 의하면, 사용자의 발이 얹혀지는 슬리퍼 본체, 상기 슬리퍼 본체의 전면에 형성되는 슬리퍼 전면 덮개부, 상기 슬리퍼 본체의 후면에 형성되는 슬리퍼 후면 덮개부를 포함하고, 슬리퍼 본체의 보온성을 높이고자 하는 경우, 슬리퍼 전면 덮개부와 슬리퍼 후면 덮개부를 이용하여 사용자가 슬리퍼의 보온성을 높일 수 있는 효과가 있다.

도면의 간단한 설명

[0007] 도 1은 본 발명의 제 일 실시예에 따른 지퍼를 활용한 여단이 슬리퍼를 보이는 사시도.

발명을 실시하기 위한 구체적인 내용

[0008] 이하에서는 도면을 참조하여 본 발명의 일 실시예에 따른 지퍼를 활용한 여단이 슬리퍼에 대하여 설명한다.

[0009] 도 1은 본 발명의 제 일 실시예에 따른 지퍼를 활용한 여단이 슬리퍼를 보이는 사시도이다.

[0010] 도 1을 참조하면, 본 실시예에 따른 지퍼를 활용한 여단이 슬리퍼는 사용자의 발이 얹혀지는 슬리퍼 본체, 상기 슬리퍼 본체의 전면에 형성되는 슬리퍼 전면 덮개부(100), 상기 슬리퍼 본체의 후면에 형성되는 슬리퍼 후면 덮개부(200)를 포함한다.

[0011] 상기 슬리퍼 전면 덮개부(100)은 상기 슬리퍼 본체의 전면에 배치되어 상기 사용자가 상기 슬리퍼 본체의 전면 외측에서 상기 슬리퍼 본체 전면 내측의 보온성을 조절할 수 있다.

[0012] 상세히, 상기 슬리퍼 전면 덮개부(100)는 상기 슬리퍼 본체의 전면에 배치되어 상기 사용자의 발등을 덮을 수 있는 발등 덮개(120)와, 상기 발등 덮개(120)를 고정 시킬 수 있는 슬리퍼 전면 지퍼부재(110)를 포함한다.

[0013] 상기 전면 지퍼부재(110)는 상기 발등 덮개(120)의 위치를 상기 슬리퍼 본체의 발등 덮개측에 고정되거나 또는 상기 발등 덮개(120)의 위치를 상기 슬리퍼 본체의 전면 하단에 고정될 수 있다.

[0014] 상세히, 상기 전면 지퍼부재(110)는 상기 발등 덮개(120)의 상단에 형성되는 전면 덮개측 제 1 지퍼열(111)과, 상기 슬리퍼 본체의 전면 하단에 형성되는 전면 본체측 제 1 지퍼열(112)과, 상기 전면 덮개측 제 1 지퍼열 또는 상기 전면 본체측 제 1 지퍼열과 맞물려 상기 발등 덮개를 고정 시킬 수 있는 전면 제 2 지퍼열(113)과, 상기 전면 제 2 지퍼열(113)에 배치되고, 상기 전면 덮개측 제 1 지퍼열(111) 또는 상기 전면 본체측 제 1 지퍼열(112)과 상기 전면 제 2 지퍼열(113)이 서로 맞물려 밀고 당겨 여단을 수 있게 하는 전면 지퍼고리(114)를 포함한다.

[0015] 상기 전면 제 2 지퍼열(113)과 상기 전면 덮개측 제 1 지퍼열(111)이 근접한 상태에서 상기 전면 지퍼고리(114)로 상기 전면 제 2 지퍼열(113)과 상기 덮개측 제 1 지퍼열(111)을 맞물려 집업(zipup)되면 상기 슬리퍼 본체 전면의 보온성을 높일 수 있다. 또한 상기 사용자가 상기 전면 지퍼고리(114)를 이동시켜 집업(zipup)을 해지할 수 있다. 또한 상기 전면 제 2 지퍼열(113)과 상기 전면 본체측 제 1 지퍼열(112)이 근접한 상태에서 상기 전면 지퍼고리(114)을 한 측면에 이동시켜 상기 전면 제 2 지퍼열(113)과 상기 본체측 제 1 지퍼열(112)을 맞물려 집업(zipup)되면 상기 슬리퍼 본체 전면이 개방되어 공기의 유입이 자유로워지면서 상기 사용자의 발에 시원한 느

도면

도면1

