



(12)

CERERE DE BREVET DE INVENȚIE

(21) Nr. cerere: **a 2014 00645**

(22) Data de depozit: **25.08.2014**

(41) Data publicării cererii:
30.06.2015 BOPI nr. **6/2015**

(71) Solicitant:
• **NEGUȚ NECULAI,**
STR. SCARLAT LAMBRINO NR. 4 PIPERA,
VOLUNTARI, IF, RO

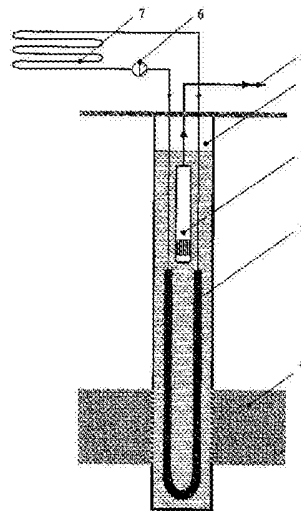
(72) Inventatori:
• **NEGUȚ NECULAI,**
STR. SCARLAT LAMBRINO NR. 4 PIPERA,
VOLUNTARI, IF, RO

(54) SCHIMBĂTOR DE CĂLDURĂ CU APĂ FREATICĂ

(57) Rezumat:

Invenția se referă la un schimbător de căldură plasat în apa acumulată, provenind din apa freatică, într-o gaură săpată și amenajată pentru extracția apei, pe timpul verii, folosit la transferul căldurii într-o locuință individuală. Schimbătorul conform invenției se compune dintr-o țevă realizată din oțel inoxidabil, flexibilă, în formă de U, plasată într-un foraj (1) de apă, sub o pompă (2) submersibilă și până la o talpă a forajului (1), căldura preluată de un sistem (7) radiant de răcire al casei, plasat în tavan și în pereți, ajungând la schimbător (3) datorită unei pompe (6) de circulație, astfel căldura fiind cedată apei freactice absorbite de pompa (2) submersibilă dintr-un strat (4) permeabil, capacitatea de preluare a căldurii schimbătorului (3) de căldură de apă freatică fiind proporțională cu consumul de apă din foraj (1), extrasă cu ajutorul pompei (2) submersibile, consum care este maxim în zilele toride de vară.

Revendicări: 1
Figuri: 1



2014-00645
25.08.2014

SCHIMBĂTOR DE CĂLDURĂ CU APA FREATICĂ

Invenția se referă la un schimbător de căldură cu apă freatică folosit la transferul căldurii dintr-o locuință individuală, în forajul de apă, pe timpul verii, fără agregate frigorifice de răcire (răcire pasivă).

Sunt cunoscute schimbătoare de căldură cu pământul sub forma unui ansamblu de 2 sau 4 țevi de polietilenă de înaltă densitate introduse în găuri de foraj (foraje geotermale) folosite iarna pentru încălzire cu pompe de căldură iar vara pentru răcire pasivă. Principalele dezavantaje ale acestora sunt:

- Adâncimea mare a forajelor necesară pentru transmiterea căldurii cu diferențe mici de temperatură
- Capacitatea limitată a pământului de a prelua cantități mari de căldură (în zilele cu caniculă)

Problemele tehnice pe care le rezolvă invenția sunt:

- transferul căldurii se face la diferențe mici de temperatură (între apa din instalație și apa de foraj)
- în zilele cu temperaturi excesive (caniculă) schimbătorul poate prelua cantități mari de căldură

Schimbătorul de căldură cu apa freatică, conform invenției, înlătură dezavantajele de mai sus și rezolvă problemele tehnice prin aceea că este compus dintr-o țevă flexibilă de inox, cu suprafața extinsă de transfer termic, în forma de "U", plasată imediat sub pompa submersibilă a unui foraj de apă.

Schimbătorul de căldură cu apă freatică, conform invenției, prezintă următoarele avantaje:

- la aceeași lungime de țevă, suprafața de schimb termic este de două ori mai mare (pentru țeava de inox flexibilă)
- conductivitatea termică a inox-ului este mult mai mare decât a polietilenei
- când pompa submersibilă e în funcțiune, crește capacitatea de preluare a căldurii datorită aspirației apei proaspete (reci) din stratul permeabil.

Se dă mai jos un exemplu de realizare a invenției, în legătură cu figura 1, care reprezintă o secțiune printr-un foraj de apă (1) și schema hidraulică de conectare la sistemul radiant de răcire (răcire în tavan și pereți) al casei (7).

Schimbătorul de căldură cu apă freatică (3), conform invenției, se compune dintr-o țevă de inox flexibilă cu suprafața de transfer termic extinsă, în forma de “U”, plasat în forajul de apă (1) sub pompa submersibilă (2) și până la talpa forajului. Căldura preluată de sistemul radiant de răcire al casei - răcire în tavan și pereți (7), ajunge la schimbător datorită pompei de circulație (6). De acolo căldura este cedată apei freatică absorbite de pompa submersibilă din stratul permeabil (4). Capacitatea de preluare a căldurii a schimbătorului de căldură cu apă freatică este proporțională cu consumul de apă din foraj (5), care este maxim în zilele toride de vară.

REVENDICARE

Revendicări depuse conform
art. 15 alin. 7 din legea nr. 64 / 1991
la data de 23 -10- 2014

Schimbător de căldură folosit la transferul căldurii dintr-o locuință individuală, în forajul de apă, pe timpul verii, fără agregate frigorifice de răcire, caracterizat prin aceea că, se compune dintr-o țevă (3) de inox flexibilă cu suprafața de transfer termic extinsă, în formă de "U", plasată în forajul de apă (1) sub o pompă (2) submersibilă și până la talpa forajului astfel ca, căldura preluată de un sistem (7) radiant de răcire al casei - răcire în tavan și pereți, ajunge în forajul (1) de apă datorită unei pompe (6) de circulație după care, căldura este cedată apei freatică absorbite de o pompă (2) submersibilă dintr-un strat (4) permeabil, capacitatea de preluare a căldurii fiind proporțională cu consumul de apă din foraj (5), care este maxim în zilele toride de vară.

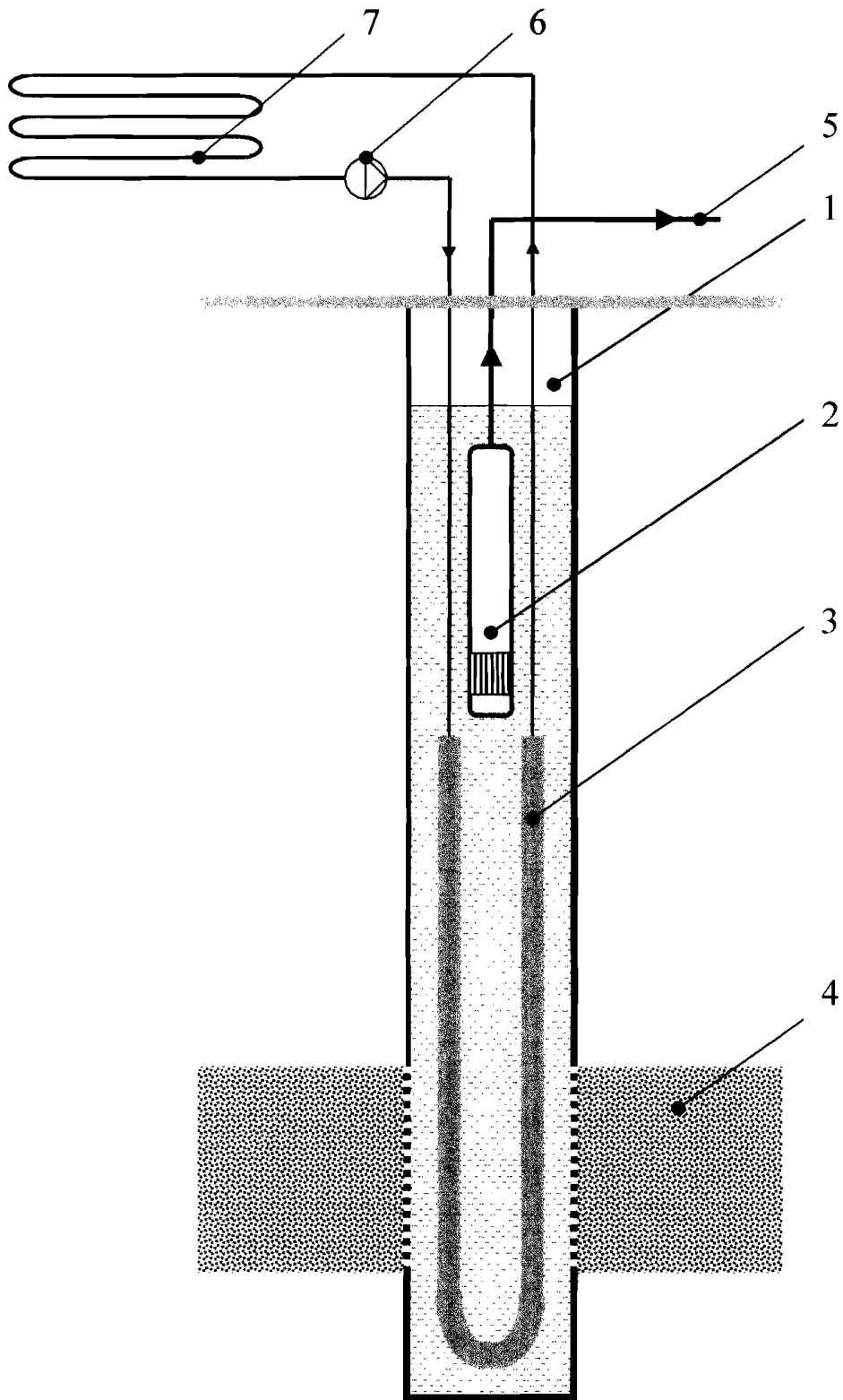


Fig. 1