

특허청구의 범위

청구항 1

행급 운전 중, 세탁물이 투입된 터브 내의 세척수로부터 잔류 세제량을 감지하는 단계; 및

적어도 상기 잔류 세제량을 포함하는 운전변수에 근거하여, 상기 행급 운전의 지속 여부를 자동으로 판단하는 단계를 포함하는 세탁물 처리장치의 제어 방법.

청구항 2

청구항 1에 있어서,

상기 잔류 세제량을 감지하는 단계는,

상기 세탁물의 세탁 운전이 종료된 후, 상기 터브 내로 세탁수를 유입시켜서 상기 세탁물을 행구는 제1행급 행정을 수행하는 단계; 및

상기 제1행급 행정의 수행 중 또는 상기 제1행급 행정의 종료 시, 상기 터브 내의 세척수의 잔류 세제량을 감지하는 단계를 포함하는 세탁물 처리장치의 제어 방법.

청구항 3

청구항 2에 있어서,

상기 행급 운전을 지속하는 것으로 판단하면, 상기 터브 내의 세척수를 탈수하고, 상기 터브 내로 세탁수를 다시 유입시켜서 상기 세탁물을 행구는 제2행급 행정을 수행하는 단계를 더 포함하는 세탁물 처리장치의 제어 방법.

청구항 4

청구항 3에 있어서,

상기 판단 단계는, 상기 제2행급 행정에서의 상기 세탁수의 수위, 상기 세탁물을 회전시키는 드럼의 회전 속도 및 상기 세탁물의 탈수 시간 중 적어도 하나를 결정하는 세탁물 처리장치의 제어 방법.

청구항 5

청구항 1에 있어서,

상기 운전변수는 상기 세탁물의 중량 및 상기 행급 운전에 대한 사용자로부터의 조작신호를 더 포함하고,

상기 판단 단계에서, 상기 행급 운전을 지속하는 것으로 판단하면, 상기 운전변수로부터 상기 세탁수의 수위, 상기 세탁물을 회전시키는 드럼의 회전 속도 및 상기 세탁물의 탈수 시간을 퍼지 제어하는 세탁물 처리장치의 제어 방법.

청구항 6

청구항 1에 있어서,

상기 터브에는 상기 세척수의 전도도를 감지하는 전극센서가 설치되어 있고,

상기 전극센서를 이용하여 상기 잔류 세제량을 감지하는 세탁물 처리장치의 제어 방법.

청구항 7

터브 내로 세탁수를 유입시켜서 세탁물을 행구는 행급 행정을 수행하는 단계;

상기 행급 행정의 수행 중 또는 상기 행급 행정의 종료 시, 상기 터브 내의 세척수의 잔류 세제량을 감지하는 단계; 및

적어도 상기 잔류 세제량을 포함하는 운전변수에 근거하여, 추가 행급 행정의 수행 여부를 자동으로 판단하는 단계를 포함하는 세탁물 처리장치의 제어 방법.

청구항 8

청구항 7에 있어서,

상기 추가 행굼 운전을 수행하는 것으로 판단하면, 상기 터브 내의 세척수를 탈수하고, 상기 터브 내로 세탁수를 다시 유입시켜서 상기 세탁물을 행구는 세탁물 처리장치의 제어 방법.

명세서

발명의 상세한 설명

기술분야

<1> 본 발명은 세탁물 처리장치의 제어방법에 관한 것으로서, 보다 상세하게는 행굼 운전의 종료 시 세탁물의 잔류 세제량을 감소시키는 세탁물 처리장치의 제어방법에 관한 것이다.

배경기술

<2> 종래에는 행굼 운전이 설정된 시간이 지나면 자동으로 종료하기 때문에, 세탁물에 잔류 세제량이 많이 남아 있는 문제점이 있었다. 세탁물에 잔존하는 세제가 시각적으로 확인되면, 사용자에게 품질 불만족을 야기한다. 또한, 세탁물의 잔존 세제는 피부 질환을 야기할 수도 있다.

<3> 그런데, 세탁물에 잔존하는 세제량을 줄이기 위하여, 행굼 운전 시간을 일률적으로 증가시키면, 세탁 시간이 증가하고, 세탁기 구동에 의한 전기료가 상승하는 문제점이 있다.

발명의 내용

해결하고자하는 과제

<4> 본 발명은 행굼 운전의 종료 시 세탁물의 잔류 세제량을 감소시키는 세탁물 처리장치의 제어방법을 제공하는 것을 목적으로 한다.

과제 해결수단

<5> 본 발명은 행굼 운전 중, 세탁물이 투입된 터브 내의 세척수로부터 잔류 세제량을 감지하는 단계와, 적어도 상기 잔류 세제량을 포함하는 운전변수에 근거하여, 상기 행굼 운전의 지속 여부를 자동으로 판단하는 단계를 포함하는 세탁물 처리장치의 제어 방법을 제공한다.

<6> 본 발명에 있어서, 상기 잔류 세제량을 감지하는 단계는, 상기 세탁물의 세탁 운전이 종료된 후, 상기 터브 내로 세탁수를 유입시켜서 상기 세탁물을 행구는 제1행굼 행정을 수행하는 단계와, 상기 제1행굼 행정의 수행 중 또는 상기 제1행굼 행정의 종료 시, 상기 터브 내의 세척수의 잔류 세제량을 감지하는 단계를 포함할 수 있다. 이 때, 상기 행굼 운전을 지속하는 것으로 판단하면, 상기 세탁물 처리장치의 제어 방법은, 상기 터브 내의 세척수를 탈수하고, 상기 터브 내로 세탁수를 다시 유입시켜서 상기 세탁물을 행구는 제2행굼 행정을 수행하는 단계를 더 포함할 수 있다. 또한, 상기 판단 단계는, 상기 제2행굼 행정에서의 상기 세탁수의 수위, 상기 세탁물을 회전시키는 드럼의 회전 속도 및 상기 세탁물의 탈수 시간 중 적어도 하나를 결정할 수 있다.

<7> 또한, 본 발명에 있어서, 상기 운전변수는 상기 세탁물의 중량 및 상기 행굼 운전에 대한 사용자로부터의 조작 신호를 더 포함할 수 있다. 이 때, 상기 판단 단계에서, 상기 행굼 운전을 지속하는 것으로 판단하면, 상기 운전변수로부터 상기 세탁수의 수위, 상기 세탁물을 회전시키는 드럼의 회전 속도 및 상기 세탁물의 탈수 시간을 퍼지 제어할 수 있다.

<8> 또한, 본 발명에 있어서, 상기 터브에는 상기 세척수의 전도도를 감지하는 전극센서가 설치되어 있고, 상기 전극센서를 이용하여 상기 잔류 세제량을 감지할 수 있다.

<9> 본 발명의 다른 측면에 따르면, 본 발명은, 터브 내로 세탁수를 유입시켜서 세탁물을 행구는 행굼 행정을 수행하는 단계와, 상기 행굼 행정의 수행 중 또는 상기 행굼 행정의 종료 시, 상기 터브 내의 세탁수의 잔류 세제량을 감지하는 단계와, 적어도 상기 잔류 세제량을 포함하는 운전변수에 근거하여, 추가 행굼 행정의 수행 여부를 자동으로 판단하는 단계를 포함하는 세탁물 처리장치의 제어 방법을 제공한다.

<10> 본 발명에 있어서, 상기 추가 행굼 운전을 수행하는 것으로 판단하면, 상기 터브 내의 세척수를 탈수하고, 상기 터브 내로 세척수를 다시 유입시켜서 상기 세척물을 행굼 수 있다.

효 과

<11> 본 발명에 따른 세탁물 처리장치의 제어방법에서는, 잔류 세제량을 고려하여 추가 행굼의 필요 여부를 결정한다. 따라서, 세탁 종료 후, 세탁물의 잔류 세제량을 감소시킬 뿐만 아니라, 불필요한 행굼 시간의 증가를 방지할 수 있다. 이로부터, 사용자의 만족도가 향상된다.

발명의 실시를 위한 구체적인 내용

<12> 본 발명에서 세탁물 처리장치는, 세탁기, 건조기, 탈수기 등과 같이, 세탁물을 처리할 수 있는 기기를 모두 포함한다. 이하에서는 세탁물 처리기기의 일 예로서, 드럼식 세탁기에 대하여 상세하게 설명한다.

<13> 도 1은 본 발명의 일 실시예에 따른 세탁물 처리장치의 제어방법에 적용되는 드럼 세탁기(100)의 일부 분해 사시도이다. 도 1을 참조하면, 드럼 세탁기(100)는 내부공간을 한정하는 캐비닛(110)을 포함한다. 캐비닛(110)은 그 전면에 드럼(125) 내부로 세탁물을 투입/인출하기 위한 세탁물투입구(112)가 형성되어 있다. 또한, 캐비닛(110)의 전면에는 세탁물투입구(112)를 개폐하도록 도어조립체(130)가 회동 가능하게 배치되어 있다.

<14> 드럼 세탁기(100)는, 캐비닛(110)의 내부공간에 스프링과 댐퍼에 의해 완충 가능하게 배치되어 세탁수가 수용되는 터브(120)와, 터브(120)의 내측에 회전 가능하게 배치되어 세탁물이 수용되는 드럼(125)과, 드럼(125)에 회전력을 공급하도록 터브(120)의 후방에 배치되는 구동장치(145)를 더 포함한다. 드럼(125)에는 세탁수가 통과되는 복수개의 통공(127)이 형성되며, 드럼(125)의 내측면에는 드럼(125)의 회전시 세탁물을 끌어올린 후 일정 높이에서 중력에 의해 낙하시키는 리프터(Lifter, 129)가 배치되어 있다.

<15> 드럼 세탁기(100)는, 캐비닛(110)의 전면 상측에 배치되어 드럼 세탁기(100)의 작동을 표시함과 아울러 드럼 세탁기(100)의 작동을 조절하는 컨트롤 패널(117)과, 터브(120)의 하부에 배치되어 터브(120)에 수용된 세탁수를 외부로 배수시키는 배수장치(도시생략)와, 터브(120)의 상부에 배치되어 터브(120)의 내부로 물을 공급하는 급수장치(140)를 더 포함한다. 급수장치(140)는 급수밸로우즈(141), 급수호스(142) 및 급수밸브(143)를 포함하며, 그 급수유로 상에는 터브(120)의 내부로 급수되는 물에 의하여 세제를 공급하는 세제공급장치(149)가 배치되어 있다.

<16> 드럼 세탁기(100)는 드럼(125)의 입구와 캐비닛(110)의 세탁물투입구(112) 사이에 배치되는 개스킷(115)을 더 포함한다. 개스킷(115)은 드럼(125)의 회전시 도어조립체(130)로 전달되는 충격을 완화하는 동시에 터브(120) 내의 세탁수가 외부로 누수되는 것을 방지한다.

<17> 드럼 세탁기(100)는 터브(120)에 저수된 세척수 내의 잔류 세제량을 측정하는 전극센서(150)를 더 포함한다. 세척수는 세탁수와 세제의 혼합액을 의미하며, 세제가 존재하지 않을 경우 세척수는 세탁수로만 이루어진다. 세제는 고체세제, 액체세제 모두 포함한다. 상기 전극센서(150)는 터브(120)의 하부에 위치하게 배치된다. 다만, 본 발명은 이에 한정되지 않고, 전극센서(150)는 다양한 위치에 배치될 수 있다. 상기 전극센서(150)는 세척수의 전도도를 감지하여 잔존 세제량을 측정한다.

<18> 도 2에는 드럼세탁기(100)의 제어신호의 흐름을 보여주는 블럭도가 도시되어 있다. 도 2를 참조하면, 제어부(160)는 중량 감지부(183), 전극센서(150) 및 입력부(184)부터 수신된 정보에 근거하여, 급수장치(140), 구동장치(145), 디스플레이부(182) 및 음성출력부(181)를 제어한다. 중량 감지부(183)는 드럼(125) 내에 투입된 세탁물의 중량을 감지하고, 입력부(184)는 사용자로부터 조작신호를 수신한다. 상기 조작신호로는 전원의 온/오프, 세탁 코스 선택 신호, 추가 행굼, 추가 탈수 신호 등이 있다. 음성출력부(181)는 운전정보를 청각적으로 표시하고, 디스플레이부(182)는 운전정보를 시각적으로 표시한다.

<19> 도 3은 본 발명의 일 실시예에 따른 드럼 세탁기(100)의 제어방법을 보여주는 순서도이다. 세탁 운전은 크게 준비 운전(S110 단계), 세탁 운전(S120 단계), 행굼 운전(S130 단계) 및 탈수 운전(S180 단계)을 포함한다. 준비 운전(S110 단계) 시, 드럼(125) 내로 세탁물이 투입되고(S111 단계), 상기 세탁물의 중량을 감지한다(S112 단계). 그 후, 상기 세탁물에 세탁수를 공급하고, 드럼(125)을 회전시키면서 세탁을 수행하는 세탁 운전을 한다(S120 단계). 세탁 운전(S120 단계)이 종료되면, 행굼 운전(S130 단계)을 수행한다. 이하에서는 행굼 운전(S130 단계)을 상세하게 설명하도록 한다.

<20> 드럼(125)을 회전시키면서, 행굼 탈수 행정을 수행한다(S135 단계). 그리고, 세탁수를 터브(120) 내로 급수하

고(S141 단계), 드럼(125)을 회전시키면서 상기 세탁물을 행구는(S142 단계) 행굼 행정을 수행한다(S140 단계). 전극센서(150)가 터브(120) 내의 세척수의 전도도를 감지하고, 상기 감지된 전도도에 의하여 세척수의 잔류 세제량을 알아낸다(S145 단계). 그리고, 사용자로부터 행굼 운전(S130 단계)에 관련에 조작신호가 있는 지 여부를 확인한다. 그리고, 상기 잔류 세제량, 상기 세탁물의 중량 및 상기 조작신호로부터 추가 행굼 행정(S165 단계)이 필요한지 여부를 판단한다(S150 단계). 하지만, 상기 추가 행굼 행정의 필요 여부 판단(S150 단계)은 행굼 행정(S140 단계)이 계속되고 있는 중에도 가능하다.

<21> 상기 추가 행굼 행정(S165 단계)이 필요하다고 판단하면, 상기 세탁물의 추가 행굼을 위한 운전조건들을 결정한다(S155 단계). 상기 운전조건들로는 터브(120) 내에서 세탁수의 수위, 탈수 속도의 척도인 드럼(125)의 회전 속도, 탈수 시간을 포함한다.

<22> 도 4에 추가 행굼에 관련된 제어 로직을 나타내는 블록도가 도시되어 있다. 제어부(160)는 다양한 로직을 이용하여, 상기 추가 행굼 행정(S165 단계)의 필요 여부 및 상기 운전조건들을 결정할 수 있다. 본 실시예에서는, 제어부(160)는 퍼지 로직(fuzzy logic)을 이용한다. 즉, 상기 잔류 세제량, 상기 세탁물의 중량 및 상기 조작신호를 조건부 변수들로 하고, 상기 추가 행굼 행정의 필요 여부, 상기 세탁수의 수위, 상기 드럼의 회전속도 및 상기 탈수 시간을 결론부 변수들로 한다. 상기 조건부 변수들과 상기 결론부 변수들 사이의 멤버십 함수(membership function)를 이용하여, 상기 결론부 변수들을 결정한다. 상기 조건부 변수들은 상기 3가지 운전변수들 이외에 다른 운전변수들을 이용할 수 있다. 하지만, 상기 세탁물에 잔류하는 세제량이 추가 행굼 여부의 결정에 중요한 변수가 되는 바, 상기 세탁물에 잔류하는 세제량에 직접 관련되는 운전변수들을 이용하는 것이 바람직하다. 즉, 상기 전극센서(150)로부터의 수신된 잔류 세제량 및 상기 세탁물의 중량은, 상기 세탁물에 잔류하는 세제량을 파악하는데 중요한 인자이다. 또한, 상기 조작신호는 추가 행굼 여부를 강제적으로 수행할지, 아니면 행굼 행정 자체를 강제적으로 종료할 지에 대한 것이므로, 중요한 인자이다. 상기와 같이, 상기 조건부 변수들로서 상기 잔류 세제량, 상기 세탁물의 중량 및 상기 조작신호만을 이용하기 때문에, 퍼지 제어를 단순화하고, 상기 멤버십 함수의 설정을 용이하게 할 수 있다.

<23> 상기 추가 행굼 행정(S165 단계)이 필요하다고 판단하고(S150 단계), 상기 세탁수의 수위, 상기 드럼(125)의 회전속도 및 상기 탈수 시간을 결정하면(S155 단계), 터브(120) 내의 세척수를 외부로 탈수하는 행굼 탈수 행정(S160 단계)을 수행한다. 이 때, 디스플레이부(182)나 음성 출력부(181)를 이용하여, 상기 추가 행굼 행정(S165 단계)에 관한 정보를 외부로 알려줄 수 있다.

<24> 그 후, 추가 행굼 행정(S165 단계)을 수행한다. 즉, 터브(120) 내로 세탁수를 유입하고(S167 단계), 드럼(125)을 회전시켜서 세탁물을 행굼다(S168 단계). 상기 추가 행굼 행정(S165 단계)이 종료하면, 전체 행굼 행정수를 적산한다(S170 단계). 그리고, 적산된 행굼 행정 수가 설정 개수보다 작으면(S175 단계), 다시 추가 행굼 행정이 필요한지 여부를 판단한다(S150 단계). 상기 적산된 행굼 행정 수가 많으면, 상기 세탁물의 행굼력이 증가할 수 있다. 하지만, 상기 적산된 행굼 행정 수가 지나치게 증가하면, 세탁 시간, 세탁수 사용량 및 전기 사용량이 증가할 뿐만 아니라, 상기 세탁물의 손상 가능성이 증가한다. 이를 방지하기 위하여, 상기 적산된 행굼 행정의 개수를 설정 개수보다 작도록 제어한다.

<25> 추가 행굼 행정이 필요하지 않다고 판단하거나, 적산된 행굼 행정의 개수가 설정 개수 이상이면, 탈수 운전을 수행한다(S180 단계). 탈수 운전(S180 단계) 후에, 별도의 건조 운전을 수행할 수도 있다.

<26> 본 발명은 도면에 도시된 실시예를 참고로 설명되었으나 이는 예시적인 것에 불과하며, 본 기술 분야의 통상의 지식을 가진 자라면 이로부터 다양한 변형 및 균등한 다른 실시예가 가능하다는 점을 이해할 것이다. 따라서, 본 발명의 진정한 기술적 보호 범위는 첨부된 특허청구범위의 기술적 사상에 의하여 정해져야 할 것이다.

도면의 간단한 설명

<27> 도 1은 본 발명의 일 실시예에 따른 세탁물 처리장치의 제어방법에 적용되는 드럼 세탁기의 일부 분해 사시도이다

<28> 도 2는 도 1에 도시된 드럼 세탁기의 제어신호를 보여주는 블록도이다.

<29> 도 3은 본 발명의 일 실시예에 따른 드럼 세탁기의 제어방법을 보여주는 순서도이다.

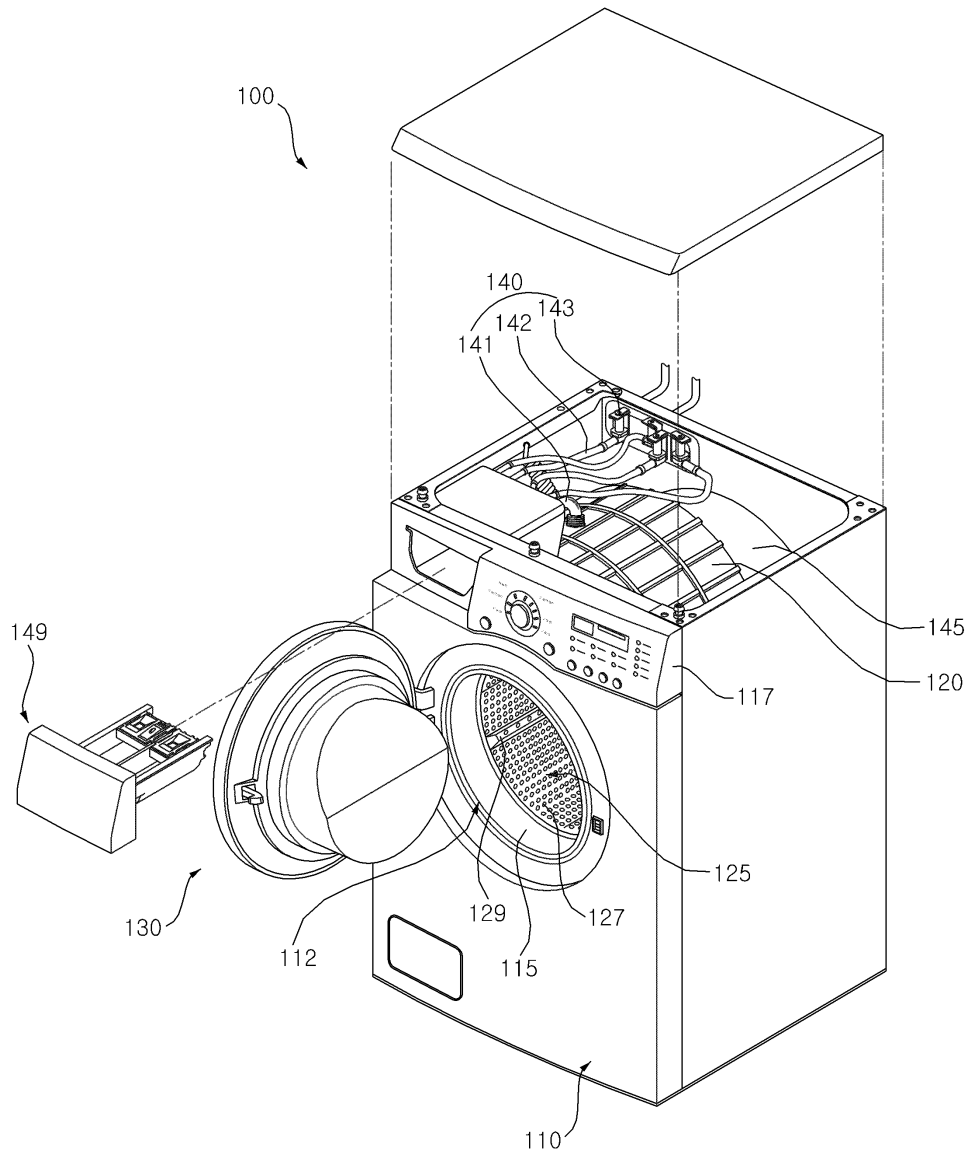
<30> 도 4는 도 3의 추가 행굼에 관련된 제어 로직을 나타내는 블록도이다.

<31> <도면의 주요부분에 대한 부호의 간단한 설명>

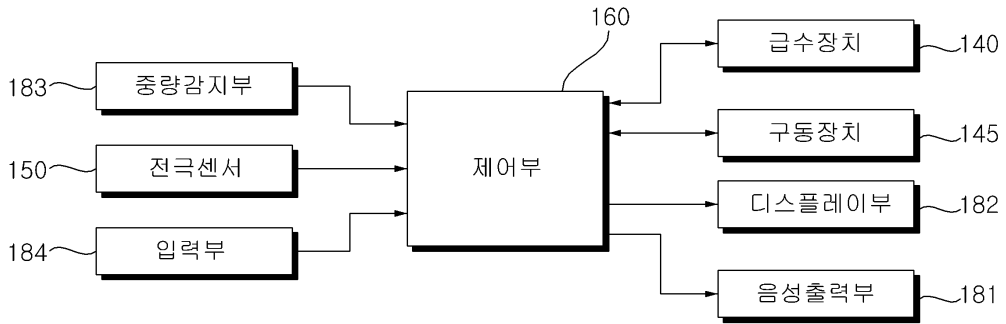
- <32> 112 : 세탁물투입구
- <33> 117 : 컨트롤 패널
- <34> 125 : 드럼
- <35> 129 : 리프터
- <36> 140 : 급수장치
- <37> 142 : 급수호스
- <38> 145 : 구동장치
- <39> 160 : 제어부
- <40> 182 : 디스플레이부
- 115 : 개스킷
- 120 : 터브
- 127 : 통공
- 130 : 도어조립체
- 141 : 급수밸로우즈
- 143 : 급수밸브
- 149 : 세제공급장치
- 181 : 음성출력부

도면

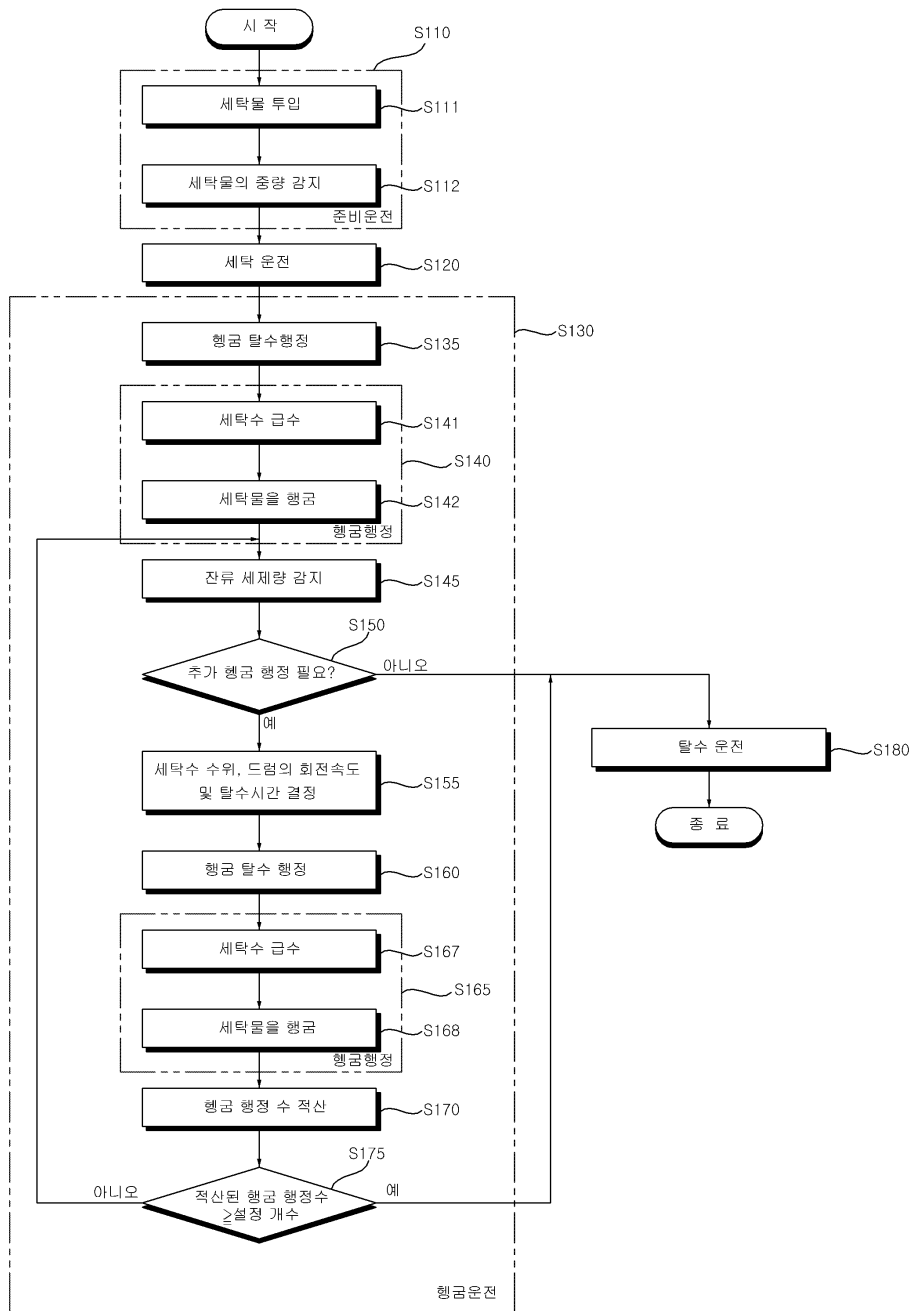
도면1



도면2



도면3



도면4

