



(12)实用新型专利

(10)授权公告号 CN 208284983 U

(45)授权公告日 2018.12.25

(21)申请号 201820729457.X

(22)申请日 2018.05.16

(73)专利权人 江西三龙电气有限公司

地址 336000 江西省宜春市经济技术开发区春雨路1号

(72)发明人 南进喜 聂志萍 吕江泽 雷国亮
邓爱兵 刘常法 张雪婷 易风

(74)专利代理机构 南昌赣西专利代理事务所
(普通合伙) 36121

代理人 何彬

(51)Int.Cl.

H02G 15/10(2006.01)

(ESM)同样的发明创造已同日申请发明专利

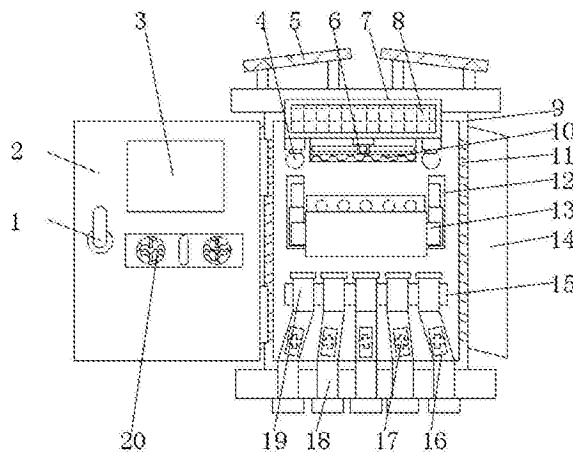
权利要求书1页 说明书3页 附图1页

(54)实用新型名称

一种户外高压电缆分接箱

(57)摘要

本实用新型公开了一种户外高压电缆分接箱,包括箱体、固定座、支撑座和连接管,所述箱体的内部固定有支撑座,且支撑座上均匀设有连接管,所述连接管的一端连接有接线管,所述接线管的内部安装有按压块,且按压块的顶部安装有螺栓,所述支撑座上方的箱体内部两侧皆设有固定座,且固定座内侧的顶部设有凹槽,所述凹槽下方的固定座上设有滑槽,所述固定座之间的箱体内部安装有接线盒,接线盒两端皆设有与滑槽相互配合的滑块。本实用新型通过在箱体内部的顶端安装蓄电池箱,且蓄电池箱的内部安装蓄电池组,并在箱体的顶部安装有太阳能电池板,且太阳能电池板通过光伏控制器与蓄电池组电连接,便于对太阳能进行收集利用,节能环保。



1. 一种户外高压电缆分接箱,包括箱体(9)、固定座(12)、支撑座(15)和连接管(19),其特征在于:所述箱体(9)的内部固定有支撑座(15),且支撑座(15)上均匀设有连接管(19),所述连接管(19)的一端连接有接线管(18),且接线管(18)的一端延伸至箱体(9)的外侧,所述接线管(18)的内部安装有按压块(16),且按压块(16)的顶部安装有螺栓(17),所述支撑座(15)上方的箱体(9)内部两侧皆设有固定座(12),且固定座(12)内侧的顶部设有凹槽(22),所述凹槽(22)下方的固定座(12)上设有滑槽(23),所述固定座(12)之间的箱体(9)内部安装有接线盒(24),且接线盒(24)两端皆设有与滑槽(23)相互配合的滑块(13),所述箱体(9)内部的顶端安装有蓄电池箱(7),且蓄电池箱(7)的内部安装有蓄电池组(8),所述蓄电池箱(7)底部的箱体(9)内部安装有散热风扇(6),所述箱体(9)的顶部安装有太阳能电池板(5),且太阳能电池板(5)通过光伏控制器与蓄电池组(8)电连接,所述箱体(9)两侧皆均匀设有散热孔(11)。

2. 根据权利要求1所述的一种户外高压电缆分接箱,其特征在于:所述接线盒(24)位置处的箱体(9)上均匀设有排线孔(21)。

3. 根据权利要求1所述的一种户外高压电缆分接箱,其特征在于:所述箱体(9)的一侧铰接有门体(2),门体(2)上设有观察窗(3),观察窗(3)下方的门体(2)上安装有离子风机(20),所述门体(2)远离箱体(9)一侧的边缘处设有锁把(1)。

4. 根据权利要求1所述的一种户外高压电缆分接箱,其特征在于:所述散热风扇(6)两端的蓄电池箱(7)底部皆安装有LED灯(4)。

5. 根据权利要求1所述的一种户外高压电缆分接箱,其特征在于:所述散热风扇(6)的下方设有防尘网(10)。

6. 根据权利要求1所述的一种户外高压电缆分接箱,其特征在于:所述散热孔(11)位置处的箱体(9)的外侧皆设有挡雨罩(14)。

一种户外高压电缆分接箱

技术领域

[0001] 本实用新型涉及高压电缆设备技术领域,具体为一种户外高压电缆分接箱。

背景技术

[0002] 随着配电网电缆化进程的发展,当容量不大的独立负荷分布较集中时,可使用电缆分接箱进行电缆多分支的连接,因为分支箱不能直接对每路进行操作,仅作为电缆分支使用,电缆分接箱的主要作用是将电缆分接或转接,但目前的电缆分接箱一般都是采用的单进单出的形式,采用这种形式的电缆分接箱体积较大,成本也较高。

[0003] 目前在电力传输及应用中,为满足城市景观、商业及居民生产生活用电,箱式变电站得到了广泛的应用,由于多为露天使用,变电站箱体为达到防水、防尘效果,一般其密封性能突出,但也使得箱式变电站的散热功能受到了极大的限制,同时没有对太阳能进行利用,无法节能环保。

实用新型内容

[0004] 本实用新型的目的在于提供一种户外高压电缆分接箱,以解决上述背景技术中提出的问题。

[0005] 为实现上述目的,本实用新型提供如下技术方案:一种户外高压电缆分接箱,包括箱体、固定座、支撑座和连接管,所述箱体的内部固定有支撑座,且支撑座上均匀设有连接管,所述连接管的一端连接有接线管,且接线管的一端延伸至箱体的外侧,所述接线管的内部安装有按压块,且按压块的顶部安装有螺栓,所述支撑座上方的箱体内部两侧皆设有固定座,且固定座内侧的顶部设有凹槽,所述凹槽下方的固定座上设有滑槽,所述固定座之间的箱体内部安装有接线盒,且接线盒两端皆设有与滑槽相互配合的滑块,所述箱体内部的顶端安装有蓄电池箱,且蓄电池箱的内部安装有蓄电池组,所述蓄电池箱底部的箱体内部安装有散热风扇,所述箱体的顶部安装有太阳能电池板,且太阳能电池板通过光伏控制器与蓄电池组电连接,所述箱体两侧皆均匀设有散热孔。

[0006] 优选的,所述接线盒位置处的箱体上均匀设有排线孔。

[0007] 优选的,所述箱体的一侧铰接有门体,门体上设有观察窗,观察窗下方的门体上安装有离子风机,所述门体远离箱体一侧的边缘处设有锁把。

[0008] 优选的,所述散热风扇两端的蓄电池箱底部皆安装有LED灯。

[0009] 优选的,所述散热风扇的下方设有防尘网。

[0010] 优选的,所述散热孔位置处的箱体的外侧皆设有挡雨罩。

[0011] 与现有技术相比,本实用新型的有益效果是:该户外高压电缆分接箱,通过在箱体的内部固定支撑座,且支撑座上均匀设置连接管,并在连接管的一端连接接线管,且接线管的一端延伸至箱体的外侧,并在接管的内部安装按压块,且按压块的顶部安装螺栓,便于对电缆进行固定,增加电缆的稳定性,通过在支撑座上方的箱体内部两侧皆设置固定座,且固定座内侧的顶部设置凹槽,并在凹槽下方的固定座上设置滑槽,并在固定座之间的箱体内部

部安装接线盒,且接线盒两端皆设置与滑槽相互配合的滑块,便于对接线盒进行安装,方便维修,更换,通过在蓄电池箱底部的箱体内部安装散热风扇,箱体两侧皆均匀设置散热孔,便于对箱体内部进行散热,使用方便,本实用新型通过在箱体内部的顶端安装蓄电池箱,且蓄电池箱的内部安装蓄电池组,并在箱体的顶部安装有太阳能电池板,且太阳能电池板通过光伏控制器与蓄电池组电连接,便于对太阳能进行收集利用,节能环保。

附图说明

[0012] 图1为本实用新型的主视结构示意图;

[0013] 图2为本实用新型的局部结构示意图;

[0014] 图中:1、锁把;2、门体;3、观察窗;4、LED灯;5、太阳能电池板;6、散热风扇;7、蓄电池箱;8、蓄电池组;9、箱体;10、防尘网;11、散热孔;12、固定座;13、滑块;14、挡雨罩;15、支撑座;16、按压块;17、螺栓;18、接线管;19、连接管;20、离子风机;21、排线孔;22、凹槽;23、滑槽;24、接线盒。

具体实施方式

[0015] 下面将结合本实用新型实施例中的附图,对本实用新型实施例中的技术方案进行清楚、完整地描述,显然,所描述的实施例仅仅是本实用新型一部分实施例,而不是全部的实施例。基于本实用新型中的实施例,本领域普通技术人员在没有做出创造性劳动前提下所获得的所有其他实施例,都属于本实用新型保护的范围。

[0016] 请参阅图1-2,本实用新型提供一种实施例:一种户外高压电缆分接箱,包括箱体9、固定座12、支撑座15和连接管19,箱体9的内部固定有支撑座15,且支撑座15上均匀设有连接管19,连接管19的一端连接有接线管18,且接线管18的一端延伸至箱体9的外侧,接线管18的内部安装有按压块16,且按压块16的顶部安装有螺栓17,支撑座15上方的箱体9内部两侧皆设有固定座12,且固定座12内侧的顶部设有凹槽22,凹槽22下方的固定座12上设有滑槽23,固定座12之间的箱体9内部安装有接线盒24,且接线盒24两端皆设有与滑槽23相互配合的滑块13,箱体9内部的顶端安装有蓄电池箱7,且蓄电池箱7的内部安装有蓄电池组8,蓄电池箱7底部的箱体9内部安装有散热风扇6,箱体9的顶部安装有太阳能电池板5,且太阳能电池板5通过光伏控制器与蓄电池组8电连接,箱体9两侧皆均匀设有散热孔11,接线盒24位置处的箱体9上均匀设有排线孔21,箱体9的一侧铰接有门体2,门体2上设有观察窗3,观察窗3下方的门体2上安装有离子风机20,门体2远离箱体9一侧的边缘处设有锁把1,散热风扇6两端的蓄电池箱7底部皆安装有LED灯4,散热风扇6的下方设有防尘网10,散热孔11位置处的箱体9的外侧皆设有挡雨罩14。

[0017] 工作原理:首先将电缆穿过接线管18,然后穿过连接管19连接到接线盒24内,然后通过螺栓17将按压块16向下按压,对电缆进行固定,然后将接线盒24通过滑块13放置进固定座12内部的凹槽22内部然后移动至滑槽23内部,对接线盒24进行安装,在工作过程中,通过太阳能电池板5吸收太阳光,通过光伏控制器将太阳能转换为电能,储存在蓄电池组8内部,为装置提供电力支持,在工作过程中,可以通过散热风扇6对箱体9内部进行散热,同时通过散热孔11将热量排出,同时通过挡雨罩14防止雨水通过散热孔11进入箱体9内部,同时可以通过离子风机20去除电磁干扰。

[0018] 对于本领域技术人员而言,显然本实用新型不限于上述示范性实施例的细节,而且在不背离本实用新型的精神或基本特征的情况下,能够以其他的具体形式实现本实用新型。因此,无论从哪一点来看,均应将实施例看作是示范性的,而且是非限制性的,本实用新型的范围由所附权利要求而不是上述说明限定,因此旨在将落在权利要求的等同要件的含义和范围内的所有变化囊括在本实用新型内。不应将权利要求中的任何附图标记视为限制所涉及的权利要求。

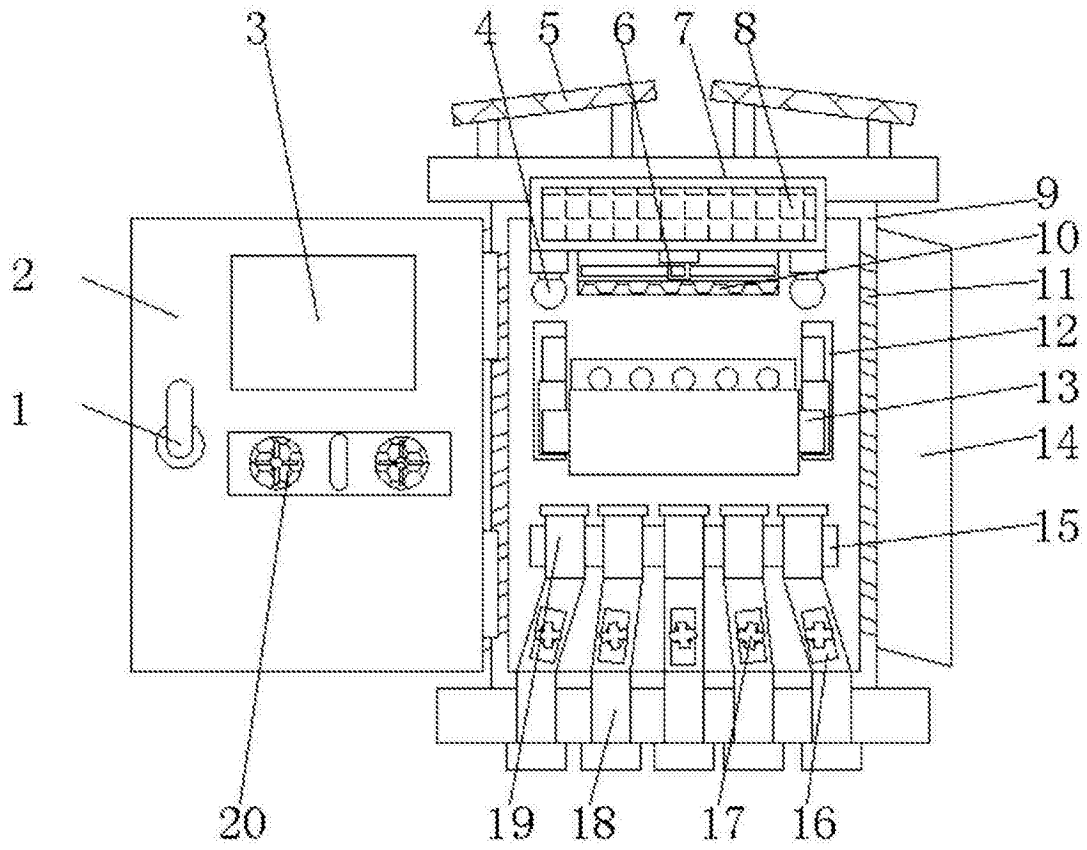


图1

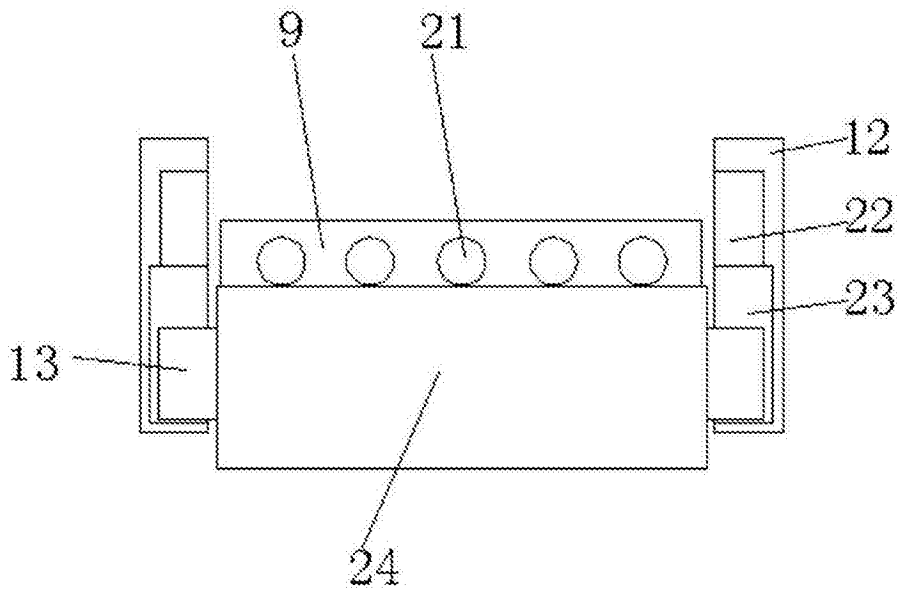


图2