



(12) 实用新型专利

(10) 授权公告号 CN 201542161 U

(45) 授权公告日 2010. 08. 11

(21) 申请号 200920049004. 3

(22) 申请日 2009. 10. 09

(73) 专利权人 张凯

地址 215300 江苏省昆山市花园路城北中心  
小学金哲转

(72) 发明人 张凯

(51) Int. Cl.

A47D 3/00 (2006. 01)

A47B 9/14 (2006. 01)

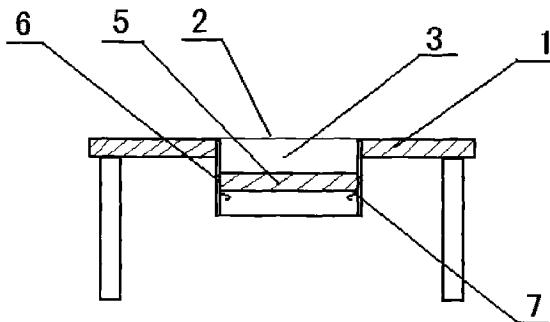
权利要求书 1 页 说明书 1 页 附图 1 页

(54) 实用新型名称

不占地的升降式儿童餐桌

(57) 摘要

一种不占地的升降式儿童餐桌,由挡扳、桌面组成,其特征在于:餐桌面(1)上,制有一缺口(2),缺口内三面固定有挡扳(3),两边挡板上制有上、下方向的槽(4),缺口内放有等面积的小桌面(5),桌面两边装有凸榫(6),小桌面下装有插销(7)。本实用新型克服目前的高脚儿童椅,易翻倒,不安全,占据地方之不足,具有不占地方,能同桌进餐便于关心照顾孩子,随孩子成长能升降调节高度,不用餐时仍保持桌面平整,具有结构简单、投入成本低,易于推广应用诸多优点。



1. 一种不占地的升降式儿童餐桌,由挡扳、桌面组成,其特征在于:餐桌面(1)上,制有一缺口(2),缺口内三面固定有挡扳(3),两边挡板上制有上、下方向的槽(4),缺口内放有等面积的小桌面(5),桌面两边装有凸榫(6),小桌面下装有插销(7)。

2. 按权利要求1所述的不占地的升降式儿童餐桌,其特征在于:桌面两边装有凸榫(6),嵌两边挡板上、下方向的槽(4)内。

## 不占地的升降式儿童餐桌

### 技术领域

[0001] 本实用新型属于家具领域,特别涉及一种儿童使用的餐桌。

### 背景技术、

[0002] 现在的家庭都是独生子女,从小培养他们生活能力,是家长的职责,幼儿开始让他们自己进餐,目前的办法是为他们准备高脚儿童椅,坐在父母身旁,同桌进餐,另一做法:为他们准备小桌子,另桌就餐,这两种做法都存在着不足之处,前者孩子稍大,就会乱爬椅子易翻倒,不安全,后者,父母照顾关心稍远,碗翻饭撒之事时有发生,再者,孩子长大后,这些椅、桌又成累赘,占据地方、浪费金钱。

### 发明内容

[0003] 本实用新型的目的是针对上述之不足,提供一种不占地方,又能同桌进餐的升降式儿童餐桌。

[0004] 本实用新型解决问题的技术方案是:一种不占地的升降式儿童餐桌,由挡板、桌面组成,其特征在于:在现有的家用餐桌上,制有一缺口,缺口内三面固定有挡板,两边挡板上制有上下方向的槽,缺口放有等面积的小桌面,桌面两边装有凸榫,使其能在挡板槽中上、下移动,小桌面下装有插销,可使小桌面固定在一定高度。

[0005] 本实用新型的有益效果:不占地方,能同桌进餐便于关心照顾孩子,随孩子成长能升降调节高度,不用餐时仍保持桌面平整,具有结构简单、投入成本低,易于推广应用。

### 附图说明

[0006] 附图 1 为本实用新型的结构示意图;

[0007] 附图 2 为本实用新型的俯视图。

[0008] 以下结合附图对本实用新型作进一步阐述。

### 具体实施方式

[0009] 参见图,在现有的家用餐桌面 1 上,制有一缺口 2,缺口内三面固定有挡板 3,两边挡板上制有上下方向的槽 4,缺口放有等面积的小桌面 5,桌面两边装有凸榫 6,凸榫嵌入槽内,使其能在挡板槽中上、下移动,小桌面下装有插销 7,可使小桌面固定在一定高度。

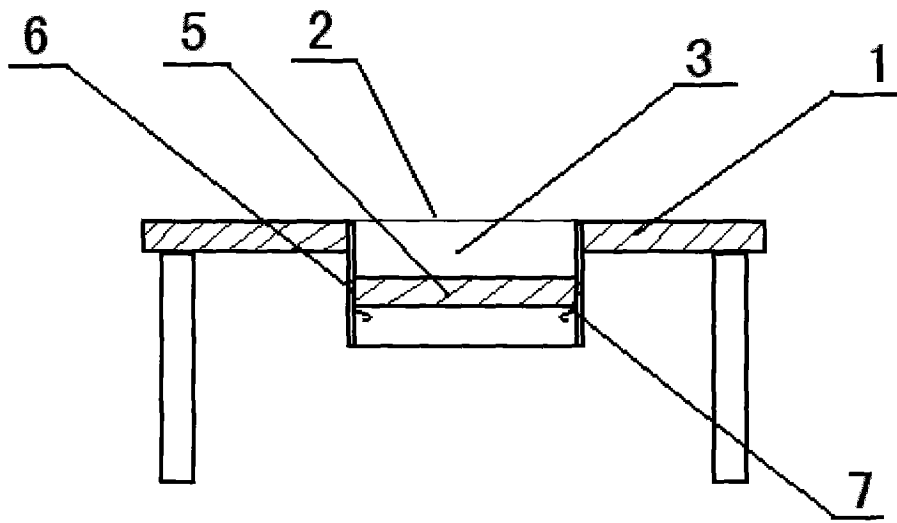


图 1

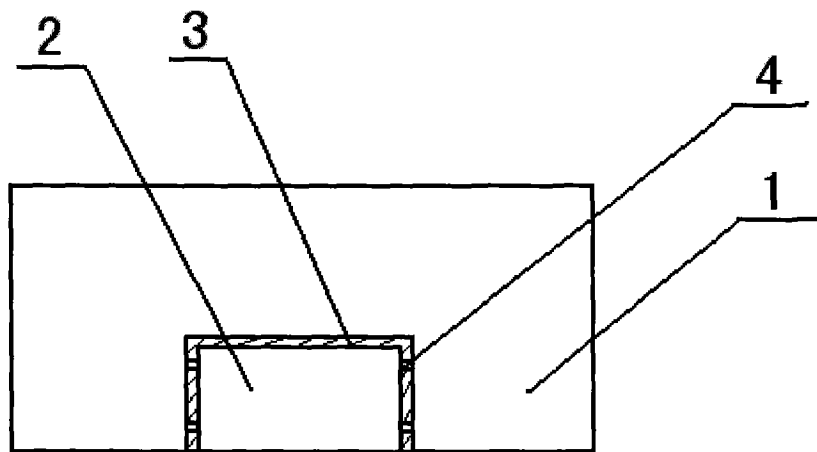


图 2