



(12) 实用新型专利

(10) 授权公告号 CN 221656048 U

(45) 授权公告日 2024. 09. 06

(21) 申请号 202322844683.6

(22) 申请日 2023.10.23

(73) 专利权人 福建省晋蓝环保股份有限公司
地址 362000 福建省泉州市晋江市梅岭街
道碧山社区梅岭路565号聚智置业6号
楼402

(72) 发明人 林晓芳

(74) 专利代理机构 泉州市泉慧知识产权代理事
务所(普通合伙) 35283
专利代理师 余喜娣

(51) Int. Cl.

B01D 36/04 (2006.01)

B01D 21/24 (2006.01)

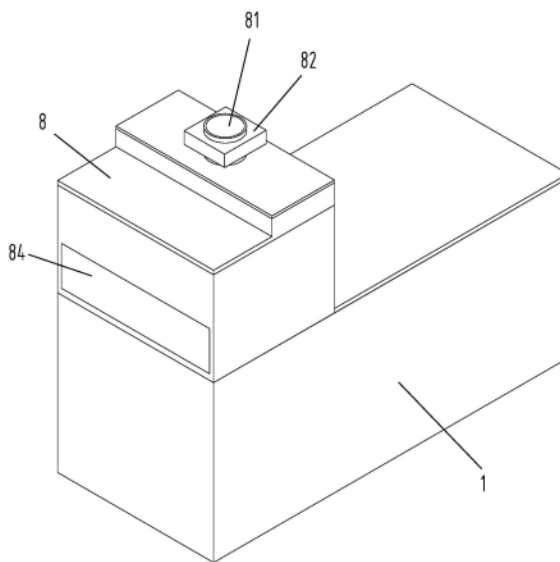
权利要求书1页 说明书3页 附图4页

(54) 实用新型名称

一种污水处理收集箱

(57) 摘要

本实用新型涉及污水处理技术领域,具体涉及一种污水处理收集箱,其特征在于:包括收集箱体,收集箱体内固定设有第一隔板和第二隔板并将其内腔分隔形成有从左到右依次设置的第一沉淀腔、第二沉淀腔和收集腔,收集箱体上端固定设有与第一沉淀腔相通的进水箱体,第一隔板下部设有用于连通第一沉淀腔和第二沉淀腔的连通口,第二沉淀腔内中部固定安装有阻流板,阻流板上均布有若干阻流孔,第二隔板上部固定设有用于连通第二沉淀腔与收集腔相通的连通管,收集箱体一侧底部设有与收集腔相通的排水管。本实用新型整体实用可靠,能够较好的实现在污水排入的同时将已经沉淀后的污水顺利排出。



1. 一种污水处理收集箱,其特征在于:包括收集箱体,所述收集箱体内固定设有第一隔板和第二隔板并将其内腔分隔形成有从左到右依次设置的第一沉淀腔、第二沉淀腔和收集腔,所述收集箱体上端固定设有与所述第一沉淀腔相通的进水箱体,所述第一隔板下部设有用于连通所述第一沉淀腔和第二沉淀腔的连通口,所述第二沉淀腔内中部固定安装有阻流板,所述阻流板上均布有若干阻流孔,所述第二隔板上部固定设有用于连通所述第二沉淀腔与所述收集腔相通的连通管,所述收集箱体一侧底部设有与所述收集腔相通的排水管。

2. 根据权利要求1所述的一种污水处理收集箱,其特征在于:所述第一沉淀腔顶部设有挡水板,所述挡水板的一端与所述收集箱体的内壁之间设有落水口,所述第一沉淀腔内于所述落水口下方固定设有第一导水板,所述第一导水板呈L字形状并与所述收集箱体的内壁之间合围形成有与所述落水口相通的第一导水腔,所述第一导水板的上端向上延伸至所述挡水板的一端处,所述第一导水板的下端向下延伸至所述第一沉淀腔的下部,所述第一导水板的底部设有第一导水口,所述第一沉淀腔内于所述连通口一侧固定设有第二导水板,所述第二导水板呈L字形状并与所述收集箱体的内壁之间合围形成有与所述连通口相通的第二导水腔,所述第二导水板的上端向上延伸至所述第一沉淀腔的上部并与所述挡水板之间形成有第二导水口。

3. 根据权利要求2所述的一种污水处理收集箱,其特征在于:所述第二导水口为多个并呈矩形阵列分布。

4. 根据权利要求2所述的一种污水处理收集箱,其特征在于:所述挡水板向下且向所述落水口一侧倾斜设置。

5. 根据权利要求1所述的一种污水处理收集箱,其特征在于:所述连通管呈L字形状,所述连通管的一端延伸至所述第二沉淀腔顶部中间且其端部开口朝上设置。

6. 根据权利要求1所述的一种污水处理收集箱,其特征在于:所述排水管上设有排水阀门。

7. 根据权利要求1所述的一种污水处理收集箱,其特征在于:所述进水箱体上端固定设有进水管,所述进水管上设有进水阀门。

8. 根据权利要求1所述的一种污水处理收集箱,其特征在于:所述进水箱体内安装有倾斜设置的过滤网。

9. 根据权利要求8所述的一种污水处理收集箱,其特征在于:所述进水箱体的侧壁上于所述过滤网的倾斜下端处设有排杂口,所述进水箱体上于所述排杂口处安装有可拆卸的封板,所述封板四周设有密封胶条。

一种污水处理收集箱

技术领域

[0001] 本实用新型涉及污水处理技术领域,具体的涉及一种污水处理收集箱。

背景技术

[0002] 污水处理为使污水达到排入某一水体或再次使用的水质要求对其进行净化的过程,污水处理被广泛应用于建筑、农业、交通、能源、石化、环保、城市景观、医疗、餐饮等各个领域,也越来越多地走进寻常百姓的日常生活。在污水处理过程中通常需要用到污水收集装置,现有的污水收集装置通常具备收集污水和一定的污水沉淀功能,但由于其大多设置为一个箱体,箱体内只有一个收集腔,这样一来,在污水排入的冲击下,就容易使得原有已经沉淀的污水又浑浊起来,无法实现在污水排入的同时将已经沉淀后的污水排出,因而有待进一步改进。

实用新型内容

[0003] 本实用新型要解决的技术问题是提供一种整体实用可靠,能够较好的实现在污水排入的同时将已经沉淀后的污水顺利排出的一种污水处理收集箱。

[0004] 为解决上述技术问题,本实用新型采用的技术方案如下:一种污水处理收集箱,包括收集箱体,收集箱体内固定设有第一隔板和第二隔板并将其内腔分隔形成有从左到右依次设置的第一沉淀腔、第二沉淀腔和收集腔,收集箱体上端固定设有与第一沉淀腔相通的进水箱体,第一隔板下部设有用于连通第一沉淀腔和第二沉淀腔的连通口,第二沉淀腔内中部固定安装有阻流板,阻流板上均布有若干阻流孔,第二隔板上部固定设有用于连通第二沉淀腔与收集腔相通的连通管,收集箱体一侧底部设有与收集腔相通的排水管。

[0005] 进一步的,第一沉淀腔顶部设有挡水板,挡水板的一端与收集箱体的内壁之间设有落水口,第一沉淀腔内于落水口下方固定设有第一导水板,第一导水板呈L形状并与收集箱体的内壁之间合围形成有与落水口相通的第一导水腔,第一导水板的上端向上延伸至挡水板的一端处,第一导水板的下端向下延伸至第一沉淀腔的下部,第一导水板的底部设有第一导水口,第一沉淀腔内于连通口一侧固定设有第二导水板,第二导水板呈L形状并与收集箱体的内壁之间合围形成有与连通口相通的第二导水腔,第二导水板的上端向上延伸至第一沉淀腔的上部并与挡水板之间形成有第二导水口。

[0006] 进一步的,第二导水口为多个并呈矩形阵列分布。

[0007] 进一步的,挡水板向下且向落水口一侧倾斜设置。

[0008] 进一步的,连通管呈L形状,连通管的一端延伸至第二沉淀腔顶部中间且其端部开口朝上设置。

[0009] 进一步的,排水管上设有排水阀门。

[0010] 进一步的,进水箱体上端固定设有进水管,进水管上设有进水阀门。

[0011] 进一步的,进水箱体内安装有倾斜设置的过滤网。

[0012] 进一步的,进水箱体的侧壁上于过滤网的倾斜下端处设有排杂口,进水箱体上于

排杂口处安装有可拆卸的封板,封板四周设有密封胶条。

[0013] 由上述描述可知,本实用新型提供了一种污水处理收集箱整体实用可靠,并具有如下有益效果:通过第一沉淀腔、第二沉淀腔和收集腔的设置,三者相互连通又相对独立,第一沉淀腔可对污水起到一次沉淀的作用,第二沉淀腔可对污水起到二次沉淀的作用,收集腔可对沉淀后的污水进行很好的收集,当污水从进水箱体排入第一沉淀腔内后,可将污水排入时的冲击主要限制在第一沉淀腔内,且当污水排入后,第一沉淀腔的下部内原有已经沉淀的污水将通过连通口进入第二沉淀腔内,同时配合阻流板的设置,阻流板可对污水在第二沉淀腔内的流动起到较好的阻流作用,从而使得第二沉淀腔内底部的污水更为平稳均匀的流动至第二沉淀腔的顶部,更加不易对第二沉淀腔内处于阻流板上侧的已经沉淀后的污水造成扰动,这样一来,处于第二沉淀腔内顶部的已经沉淀的污水将顺利通过连通管流入收集箱内进行收集,并可方便从排水管排出,由此一来,能够较好的实现在污水排入的同时将已经沉淀后的污水顺利排出。

附图说明

[0014] 图1为本实用新型一种污水处理收集箱的立体结构示意图。

[0015] 图2为本实用新型一种污水处理收集箱的内部结构示意图。

[0016] 图3为阻流板的立体结构示意图。

[0017] 图4为第一导水板的立体结构示意图。

[0018] 图中:1-收集箱体;11-第一沉淀腔;12-第二沉淀腔;13-收集腔;2-第一隔板;21-连通口;3-第二隔板;4-阻流板;41-阻流孔;5-连通管;6-排水管;61-排水阀门;71-挡水板;711-落水口;72-第一导水板;721-第一导水腔;722-第一导水口;73-第二导水板;731-第二导水腔;732-第二导水口;8-进水箱体;81-进水管;82-进水阀门;83-过滤网;84-封板。

具体实施方式

[0019] 以下通过具体实施方式对本实用新型作进一步的描述。

[0020] 如图1至图4所示,本实用新型所述的一种污水处理收集箱,包括收集箱体1,所述收集箱体1内固定设有第一隔板2和第二隔板3并将其内腔分隔形成有从左到右依次设置的第一沉淀腔11、第二沉淀腔12和收集腔13,所述收集箱体1上端固定设有与所述第一沉淀腔11相通的进水箱体8,所述第一隔板2下部设有用于连通所述第一沉淀腔11和第二沉淀腔12的连通口21,所述第二沉淀腔12内中部固定安装有阻流板4,所述阻流板4上均布有若干阻流孔41,所述第二隔板3上部固定设有用于连通所述第二沉淀腔12与所述收集腔13相通的连通管5,所述收集箱体1一侧底部设有与所述收集腔13相通的排水管6。

[0021] 通过所述第一沉淀腔11、所述第二沉淀腔12和所述收集腔13的设置,三者相互连通又相对独立,所述第一沉淀腔11可对污水起到一次沉淀的作用,所述第二沉淀腔12可对污水起到二次沉淀的作用,所述收集腔13可对沉淀后的污水进行很好的收集,当污水从所述进水箱体8排入所述第一沉淀腔11内后,可将污水排入时的冲击主要限制在所述第一沉淀腔11内,且当污水排入后,所述第一沉淀腔11的下部内原有已经沉淀的污水将通过所述连通口21进入所述第二沉淀腔12内,同时配合所述阻流板4的设置,所述阻流板4可对污水在所述第二沉淀腔12内的流动起到较好的阻流作用,从而使得所述第二沉淀腔12内底部的

污水更为平稳均匀的流动至所述第二沉淀腔12的顶部,更加不易对所述第二沉淀腔12内处于所述阻流板4上侧的已经沉淀后的污水造成扰动,这样一来,处于所述第二沉淀腔12内顶部的已经沉淀的污水将顺利通过所述连通管5流入所述收集箱内进行收集,并可方便从所述排水管6排出,如此一来,能够较好的实现在污水排入的同时将已经沉淀后的污水顺利排出。

[0022] 如图2和图4所示,所述第一沉淀腔11顶部设有挡水板71,所述挡水板71的一端与所述收集箱体1的内壁之间设有落水口711,所述第一沉淀腔11内于所述落水口711下方固定设有第一导水板72,所述第一导水板72呈L字形状并与所述收集箱体1的内壁之间合围形成有与所述落水口711相通的第一导水腔721,所述第一导水板72的上端向上延伸至所述挡水板71的一端处,所述第一导水板72的下端向下延伸至所述第一沉淀腔11的下部,所述第一导水板72的底部设有第一导水口722,所述第一沉淀腔11内于所述连通口21一侧固定设有第二导水板73,所述第二导水板73呈L字形状并与所述收集箱体1的内壁之间合围形成有与所述连通口21相通的第二导水腔731,所述第二导水板73的上端向上延伸至所述第一沉淀腔11的上部并与所述挡水板71之间形成有第二导水口732,通过所述挡水板71的设置,所述挡水板71首先可承受污水排入时的冲击,并使得污水更为平稳的从所述落水口711、所述第一导水腔721、所述第一导水口722进入所述第一沉淀腔11内底部,并更好的推动所述第一沉淀腔11内顶部已经沉淀后的污水从所述第二导水口732、所述第二导水腔731、所述连通口21进入所述第二沉淀腔12内,由此能够更好的确保在污水排入的同时,使得所述第一沉淀腔11内顶部已经沉淀后的污水顺利的进入所述第二沉淀腔12内,并最大程度的减少所述第一沉淀腔11内再次浑浊的污水进入所述第二沉淀腔12。

[0023] 优选的,所述第二导水口732为多个并呈矩形阵列分布。

[0024] 如图2所示,所述挡水板71向下且向所述落水口711一侧倾斜设置,由此便于落至所述挡水板71上的水更好的往所述螺拴口一侧流动。

[0025] 如图2所示,优选的,所述连通管5呈L字形状,所述连通管5的一端延伸至所述第二沉淀腔12顶部中间且其端部开口朝上设置,由于所述第二沉淀腔12内污水的流动方向是从下往上的,如此一来,更有利于处于所述第二沉淀腔12顶部已经沉淀后的污水更为顺利的从所述连通管5流入所述收集箱内。

[0026] 如图1和图2所示,此外,所述排水管6上设有排水阀门61,所述进水箱体8上端固定设有进水管81,所述进水管81上设有进水阀门82。

[0027] 如图1和图2所示,此外,所述进水箱体8内安装有倾斜设置的过滤网83,通过所述过滤网83的过滤,便于对污水中的杂质进行初步过滤,所述进水箱体8的侧壁上于所述过滤网83的倾斜下端处设有排杂口,所述进水箱体8上于所述排杂口处安装有可拆卸的封板84,如此一来,便于拆下所述封板84,并从所述排杂口处对所述过滤网83上过滤的杂质进行排杂清理,所述封板84四周设有密封胶条,有效确保所述封板84与所述进水箱体8之间的密封性。

[0028] 上述仅为本实用新型的若干具体实施方式,但本实用新型的设计构思并不局限于此,凡利用此构思对本实用新型进行非实质性的改动,均应属于侵犯本实用新型保护范围的行为。

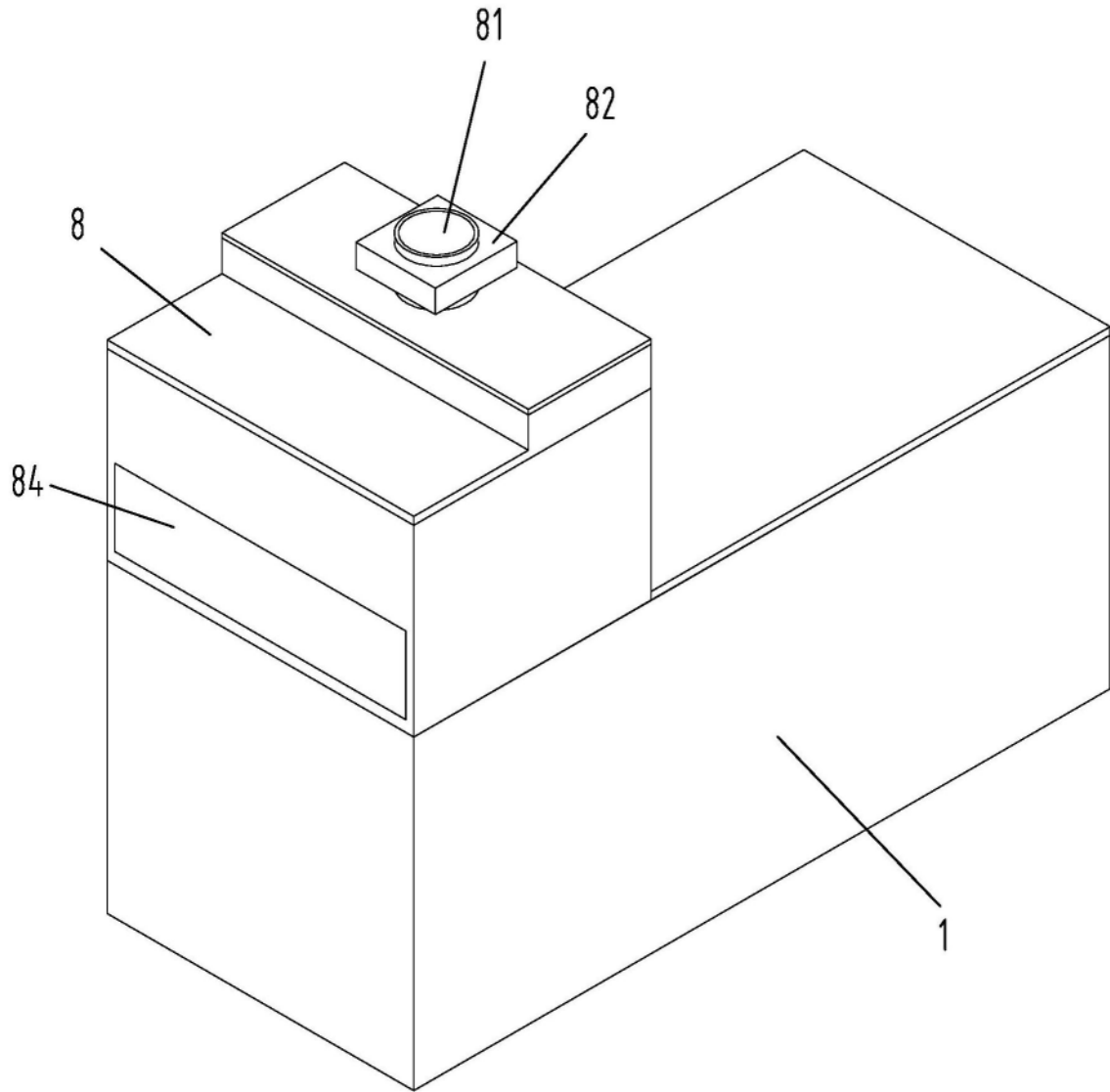


图1

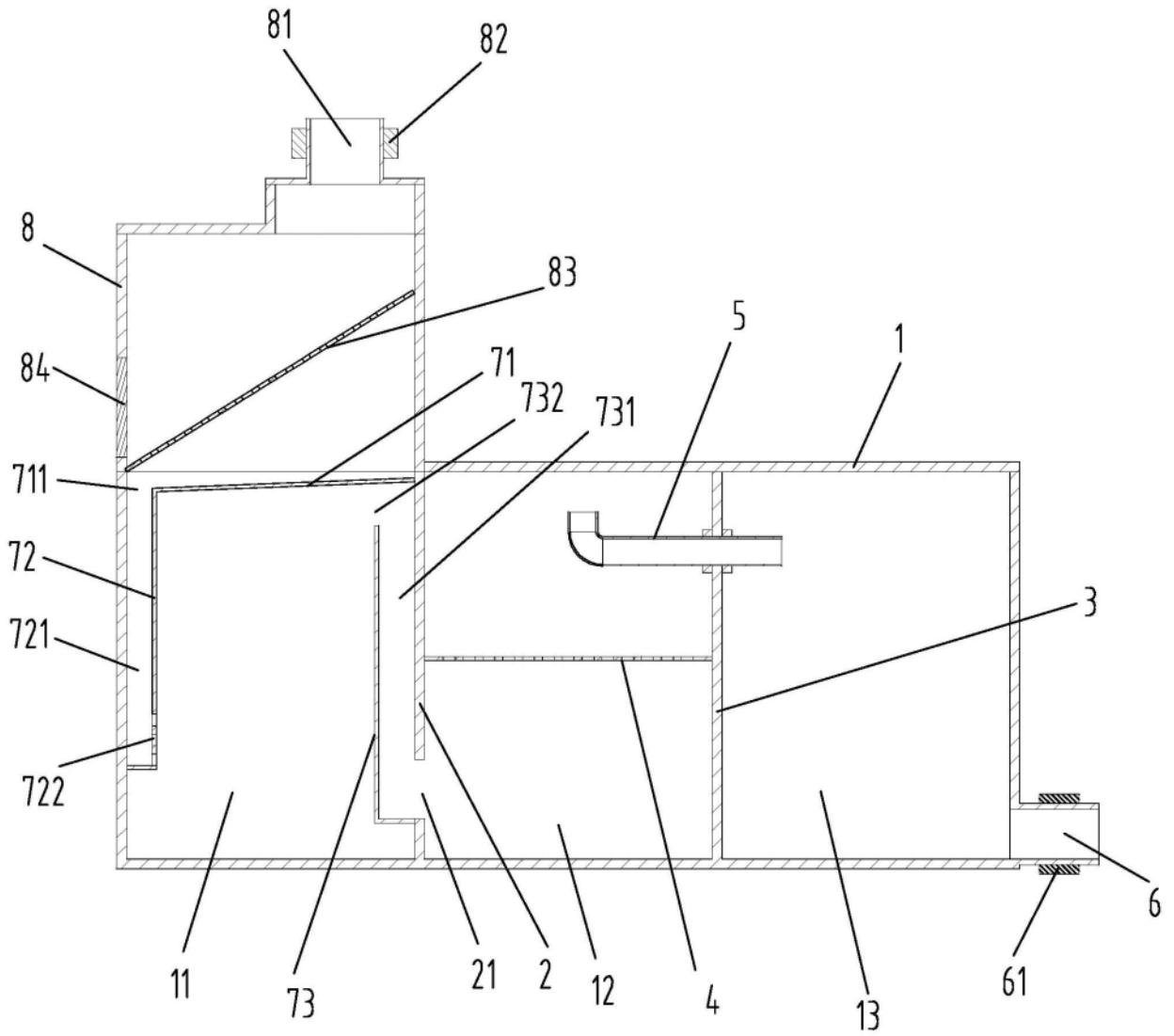


图2

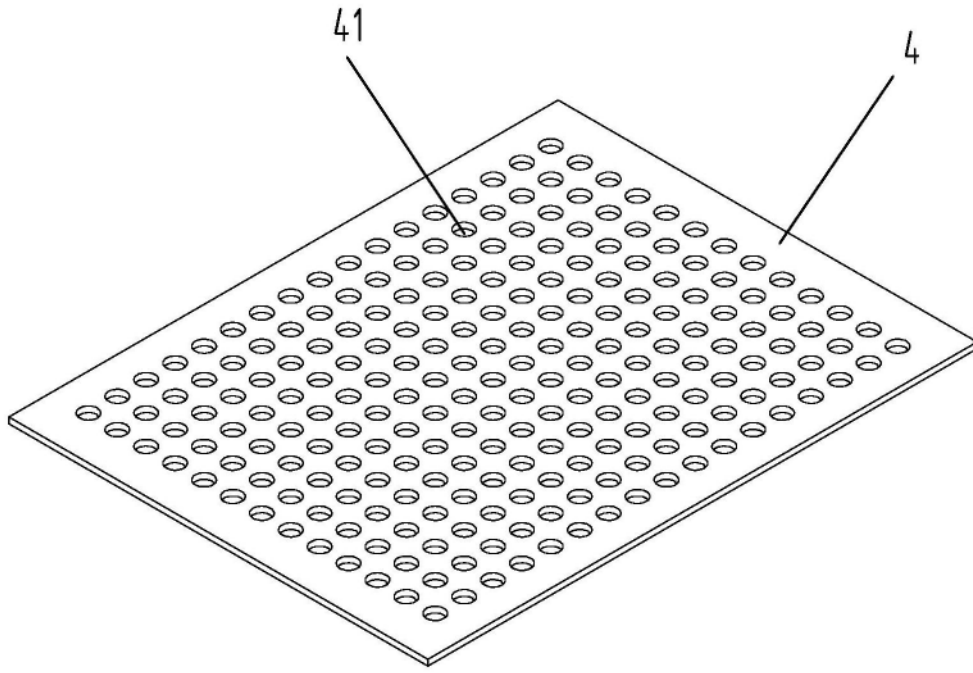


图3

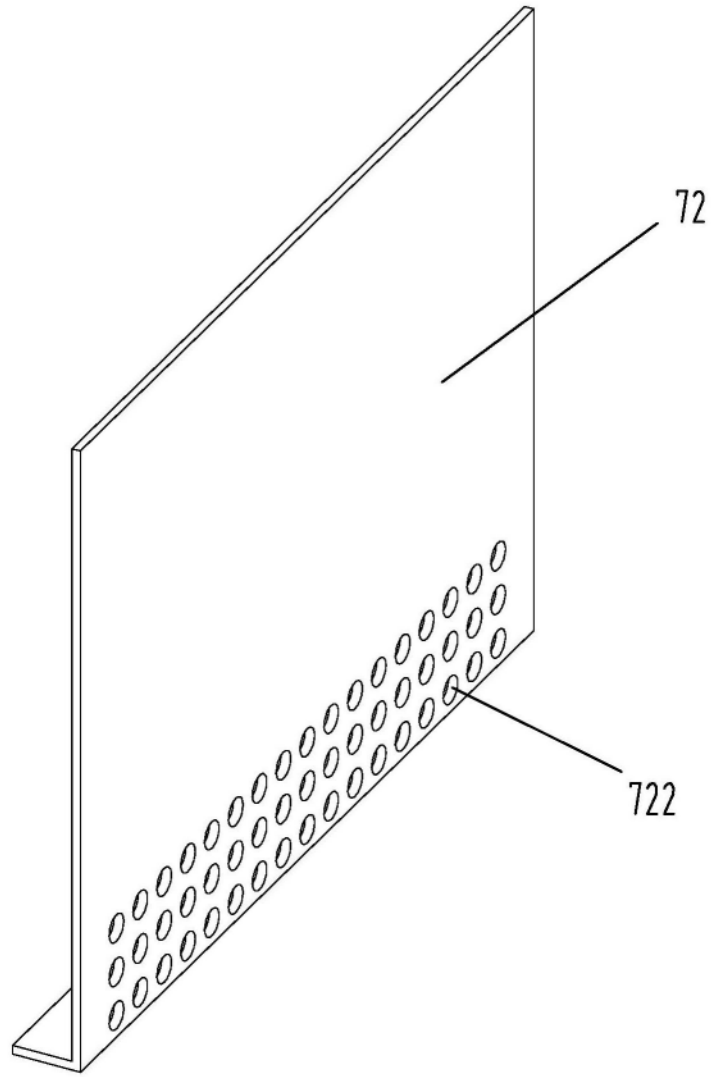


图4