

19



OFICINA ESPAÑOLA DE
PATENTES Y MARCAS

ESPAÑA



11 Número de publicación: **2 392 864**

21 Número de solicitud: 201130912

51 Int. Cl.:

E01H 1/12 (2006.01)

12

SOLICITUD DE PATENTE

A1

22 Fecha de presentación:

02.06.2011

43 Fecha de publicación de la solicitud:

14.12.2012

43 Fecha de publicación del folleto de la solicitud:

14.12.2012

71 Solicitantes:

**Roberto BRAVO GARCÍA (100.0%)
Juan José Conde Pelayo, nº 7-1ºC
48920 Portugalete, Bizkaia, ES**

72 Inventor/es:

BRAVO GARCÍA, Roberto

74 Agente/Representante:

UNGRÍA LÓPEZ, Javier

54 Título: **RECOGEDOR DE EXCREMENTOS DE ANIMALES Y PROCEDIMIENTO DE PLEGADO.**

57 Resumen:

Recogedor de excrementos de animales y procedimiento de plegado.

El recogedor es del tipo de los que cuentan con un mango alargado y un cabezal que conecta con un tramo extremo del citado mango alargado.

Se caracteriza porque el cabezal (1) comprende un soporte basculante (16) conectado al mango alargado mediante el cual se moviliza tal soporte basculante (16), a la vez que el mismo articula dentro de un soporte fijo (15), articulando en éste el soporte basculante (16) por mediación de un bulón transversal (17) que une ambos soportes (15-16), comprendiendo además una armadura plegable (2) que soporta una bolsa (3).

El plegado del conjunto de la armadura plegable (2) y bolsa (3) se realiza durante el basculamiento hacia atrás del mango alargado (4) mediante unos elementos de empuje del soporte basculante (16) que empujan hacia arriba a unos bastidores semicircunferenciales (5) de la armadura plegable (2), disminuyendo la amplitud angular entre ellos acercándolos entre sí.

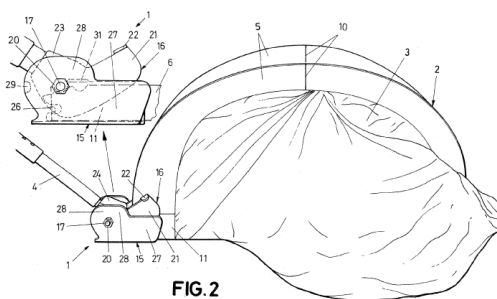


FIG. 2

DESCRIPCIÓN

**RECOGEDOR DE EXCREMENTOS DE ANIMALES Y PROCEDIMIENTO DE
PLEGADO**

OBJETO DE LA INVENCION

La presente invención, tal y como se expresa en el
5 enunciado de esta memoria descriptiva, se refiere a un
recogedor de excrementos de animales y procedimiento de
plegado.

Permite recoger los excrementos de forma rápida,
directa, cómoda e higiénica, sin la necesidad de agacharse
10 por parte del cuidador del animal y sin entrar en contacto
con los restos de excrementos.

Básicamente el recogedor comprende un característico
cabezal en el que se acopla de forma desmontable una
armadura plegable que sustenta una bolsa donde se alojan
15 los excrementos recogidos, estando asociado dicho cabezal a
un mango alargado mediante el cual el cuidador manipula
siempre a distancia el cabezal para la recogida de los
excrementos desde el principio hasta el final, destacándose
que los excrementos no llegan a contactar con el suelo, ya
20 que se depositan y caen directamente en la propia bolsa
soportada por la armadura plegable vinculada al cabezal.

ANTECEDENTES DE LA INVENCION

En la actualidad, el número de animales domésticos y/o
de compañía es cada día mayor, pudiendo citar concretamente
25 los perros que son sacados del domicilio para pasearlos y a
la vez para que realicen sus necesidades fisiológicas.

Pues bien, a pesar de que en muchas administraciones
municipales obligan a que los dueños o paseantes de dichos
animales recojan los excrementos y los depositen en
30 contenedores de residuos establecidos en la vía pública, lo
cierto es que las personas que cumplen su obligación de
recoger los excrementos lo hacen con incomodidad y con poca
higiene, ya que la recogida la realizan directamente con un
pañuelo, con un papel o con la clásica bolsa, lo que
35 evidentemente resulta desagradable. También ocurre que

parte de la defecación no pueda ser recogida, por ser ésta muy abundante o por estar bastante descompuesta, esto hace que se quede en el suelo, al igual que ocurre cuando a alguna persona le da repulsión tocar las heces con la mano, aunque ésta lleve enfundada una bolsa.

Por tal motivo y/o por otras causas, entre las que se pueden citar es la falta de educación y respeto hacia el bien común y hacia los demás ciudadanos. Es evidente que muchos dueños de animales no recogen los excrementos, por lo que con gran frecuencia los ciudadanos se encuentran los clásicos excrementos, tanto en la vía pública como en parques, lugares de ocio, parques de niños, etc.

Además de la falta de higiene que ello supone, se encuentra la posibilidad de pisar los excrementos e incluso de que los niños puedan entrar en contacto directo con ellos, con las enfermedades que este hecho puede producir.

Por otro lado, hay que tener también en cuenta el coste económico que supone para las administraciones la recogida de estos excrementos abandonados por parte de los dueños o cuidadores de los animales de compañía.

Por otro lado, son conocidos distintos recogedores de excrementos de animales, entre los que cabe destacar aquellos que comprenden un mango que puede ser fijo o de estructura telescópica, cuyo tramo inferior conecta con un cabezal a través del cual se recogen los excrementos del suelo. Entre estos recogedores de excrementos cabe destacar los siguientes modelos de utilidad: U0283262, U9602752, U9401444, U9700418, U9700900, U9802519 y U200800686. Los recogedores que se describen en dichos Modelos de Utilidad son difíciles de transportar y más aún de manejar, y además la mayoría de ellos, permiten que las heces toquen el suelo.

El modelo de utilidad con número de solicitud U0283262 se caracteriza por que comprende un mango de longitud apropiada con una empuñadura en un extremo, unido por el opuesto a una caja colectora con una amplia abertura

situada a nivel del suelo, cuya abertura está provista de una tapa articulada que constituye una a modo de pala recogedora, capaz de empujar los excrementos hacia el interior de la caja en su movimiento de cierre, cuya tapa
5 es accionable a través de un tirante, por medio de un mando situado en las proximidades de la empuñadura del mango, dotado de un dispositivo de bloqueo para mantener bloqueada a voluntad la tapa en la posición de cerrado.

El modelo de utilidad con número de solicitud U9602752
10 se caracteriza por que cuenta con un dispositivo de recogida provisto de unas garras de aprehensión deformables dispuestas alrededor de una pieza soporte circular y dotado de un mango prolongador en forma de bastón en cuyo extremo inferior se sitúa dicho dispositivo de recogida, y que
15 dispone de un pestillo de fijación en su extremo superior.

El modelo de utilidad con número de solicitud U9401444 se caracteriza por que comprende dos semicajas idénticas de proyección lateral triangular, articuladas por sus zonas más estrechas en un travesaño del dispositivo, con
20 tendencia a su separación mutua, comportando dicho travesaño un vástago perpendicular central, deslizante por el interior de un mango tubular provisto lateralmente de un par de apéndices formantes combinadamente de una horquilla con aletas terminales, determinantes del cierre y
25 aproximación de las dos semicajas, en tanto que el travesaño presenta en sus extremos sendas patas de apoyo sobre el suelo.

El modelo de utilidad con número de solicitud U9700418 es del tipo de los que se utilizan en la vía pública para
30 la recogida de excrementos de animales caninos, utilizando para ello una bolsa de papel o similar para su transporte hasta el contenedor o elemento similar más próximo. Se caracteriza por que el recogedor está formado por un cuerpo preferentemente cilíndrico, prismático o similar en uno de
35 cuyos extremos se sitúa el mango, el cual está provisto de uno de sus extremos de un cuello cilíndrico de mayor

diámetro que tal cuerpo preferentemente cilíndrico, y que le permite encajar en el extremo superior de tal cuerpo preferentemente cilíndrico, disponiéndose en el interior del mismo de los medios de accionamiento del recogedor y
5 los medios de extensión de una bolsa, mientras que el extremo inferior presenta una boca acampanada.

El modelo de utilidad con número de solicitud U9700900 consiste en un recogedor especialmente concebido para recibir directamente los excrementos del perro durante la
10 defecación. Se caracteriza por estar constituido mediante la combinación funcional de un mango de longitud apropiada y un aro convenientemente asociado a su extremidad inferior, estando dicho aro dimensionalmente adecuado para abrir y fijar la embocadura de una pequeña bolsa de basura,
15 receptora de los excrementos.

El modelo de utilidad con número de solicitud U9802519 consiste en un recogedor aplicable para la recogida de excrementos de animales domésticos bien en la calle bien en cualquier otra superficie, caracterizándose por estar
20 compuesto de un eje que presenta en la parte superior un mango para asidero del mismo, disponiendo en la zona central de un dispositivo con muelle interior y un manguito, uniéndose por la parte inferior a la cabeza del recogedor por medio de un soporte.

Por último el modelo de utilidad con número de solicitud U200800686 consiste en un utensilio recogedor de excrementos aplicable para facilitar la recogida de las defecaciones de los perros, de manera que dicha recogida se puede realizar de forma higiénica, cómoda y práctica. Se
30 caracteriza por el hecho de estar constituido a partir de un elemento extensible y desplegable, comprendiendo un mango, formado por un bastón de tramos extensibles telescópicamente, en cuyo extremo inferior incorpora, fijado mediante una unión articulada, un cerco,
35 preferentemente circular, al que se acopla una bolsa, dispuesta de forma que el borde de la embocadura de la

misma recubre totalmente el cerco del utensilio, contando para su fijación con medios de sujeción adecuadamente previstos en dicho cerco.

DESCRIPCIÓN DE LA INVENCION

5 El recogedor de excrementos de animales que constituye el objeto de la invención, cuenta en principio con un mango alargado y un cabezal que conecta con un tramo extremo del citado mango alargado.

10 Se caracteriza por que dicho cabezal comprende un soporte basculante conectado al mango alargado mediante el cual se moviliza tal soporte basculante, a la vez que el mismo se aloja dentro de un soporte fijo, articulando en éste el soporte basculante por mediación de un bulón transversal que une ambos soportes, comprendiendo además
15 una armadura plegable que soporta una bolsa, contando dicha armadura plegable con dos bastidores semicircunferenciales en los que se encuentra unida la bolsa, a la vez que articulan en un bastidor diametral por mediación de dos ejes de articulación extremos. El bastidor diametral
20 comprende a su vez un listón anterior y otro listón posterior, dispuestos ambos normalmente en una misma dirección, a la vez que están articulados entre sí mediante un abisagrado central complementado con unos ejes de articulación intermedios que separan dos partes simétricas
25 de cada uno de los bastidores semicircunferenciales, contando el listón anterior con una extensión radial como medio para sujetarse y anclarse de forma desmontable al cabezal, plegándose los dos bastidores semicircunferenciales, durante el basculamiento hacia atrás
30 y la posterior elevación hacia arriba del mango alargado, mediante unos elementos de empuje del soporte basculante que empujan hacia arriba a tales bastidores disminuyendo la amplitud angular entre ellos acercándolos entre sí, de manera que en esta operación de plegado se cierra la bolsa
35 después de haberse depositado evidentemente los restos de

excrementos del animal directamente sin llegar a tocar el suelo.

La armadura plegable se encuentra realizada en cartón y la bolsa en papel, uniendo dicha bolsa a dicha armadura mediante adhesivo. De este modo se obtiene una bolsa económica y totalmente ecológica, de un solo uso.

Asimismo la armadura y la bolsa también podrían realizarse mediante el empleo de otro tipo de materiales.

El soporte fijo se caracteriza a su vez por que comprende una estructura en forma de "U", cuyas ramas paralelas constituyen dos paredes laterales a la vez que de su travesaño arrancan hacia arriba dos paredes internas paralelas y unidas por una porción transversal, a la vez que en una parte posterior de mayor altura incorpora en sus dos paredes laterales unos orificios enfrentados exteriores alineados con otros orificios enfrentados interiores del soporte basculante, introduciéndose por tales orificios alineados el bulón transversal de articulación que une ambos soportes del cabezal, contando la parte posterior del soporte fijo con una pletina tope donde contacta el mango alargado cuando éste se bascula hacia atrás y posteriormente se eleva hacia arriba arrastrando con él al soporte basculante.

El soporte basculante se caracteriza por que comprende una estructura formada por dos paredes laterales paralelas que definen una parte anterior de menor altura y una parte posterior elevada afectada de los orificios enfrentados interiores por los que se introduce el bulón transversal de articulación, uniéndose ambas paredes laterales por su parte posterior elevada mediante una porción angular de una de cuyas ramas arranca un vástago inclinado donde se conecta el mango alargado, contando además tal parte posterior con una pletina transversal de empuje y sujeción de la armadura plegable que soporta la bolsa, alojándose las paredes laterales del soporte basculante, en unos estrechos espacios delimitados entre las dos paredes

internas y las propias paredes laterales exteriores del soporte fijo.

En la zona superior y más adelantada de la parte anterior del soporte basculante se definen unas aletas acodadas dirigidas hacia el exterior y las cuales arrancan de las respectivas paredes laterales del soporte basculante, constituyen tales aletas acodadas los elementos de empuje de los bastidores semicircunferenciales durante su plegado que se produce cuando se bascula hacia atrás y se eleva hacia arriba el mango alargado arrastrando éste en su movimiento al soporte basculante.

Por otro lado y gracias al peso de las heces, dicho movimiento del soporte basculante respecto del soporte fijo, se produce de un modo sencillo y con el mínimo esfuerzo.

Otra característica de la invención es que el listón anterior junto con su extensión radial, se alojan ambos elementos en un espacio central delimitado por las dos paredes internas del soporte fijo, a la vez que el borde superior de tal extensión radial contacta con la pletina tope del soporte fijo, contando tal borde superior con una hendidura superior donde se encaja una funda acoplada en una porción central del bulón transversal de articulación y unión entre ambos soportes: fijo y basculante.

Otra característica de la invención es que la extensión radial del listón anterior comprende un tramo intermedio ligeramente inclinado sobre el que desliza apoyando la pletina transversal del soporte basculante durante el giro del mismo cuando tal soporte basculante se abate hacia atrás, empujando hacia fuera al conjunto de la armadura plegable extrayendo la misma durante el plegado simultáneo de la armadura plegable que cierra la bolsa, encajándose tal pletina transversal al final del abatimiento del soporte basculante en una hendidura frontal dispuesta en un borde posterior de la extensión radial que forma parte del listón anterior de la armadura plegable.

Otra característica de la invención es que el vástago inclinado del soporte basculante incorpora un roscado para acoplarse al mango alargado por un tramo extremo del mismo.

Por último, cabe señalar que el mango alargado en una primera realización comprende una estructura telescópica mientras que en otra realización el mango alargado comprende una estructura fija.

El recogedor de la invención con esta estructura descrita permite recoger los excrementos de los animales de una forma rápida, directa, cómoda e higiénica, sin necesidad de agacharse por parte del cuidador del animal y sin entrar en contacto en ningún momento con los excrementos.

A continuación para facilitar una mejor comprensión de esta memoria descriptiva y formando parte integrante de la misma se acompañan unas figuras en las que con carácter ilustrativo y no limitativo se ha representado el objeto de la invención.

BREVE DESCRIPCIÓN DE LOS DIBUJOS

Figura 1.- Muestra una vista en alzado del recogedor de excrementos de animales, objeto de la invención. También es objeto de la invención el procedimiento de plegado del recogedor. Comprende básicamente un característico cabezal y una armadura plegable que soporta una bolsa donde se alojan los excrementos, y un mango alargado de manipulación, por uno de cuyos extremos conecta con el citado cabezal. Este comprende a su vez un soporte fijo y también un soporte basculante conectado al mango alargado. En esta figura 1, el cabezal se encuentra en una posición de desplegado de la armadura plegable preparada para recibir los excrementos.

Figura 2.- Muestra una vista en alzado del recogedor de la invención en una posición plegada en la que la bolsa se encuentra casi cerrada después de haberse depositado los excrementos dentro de la misma.

Figura 3.- Muestra una vista en perspectiva del soporte fijo con un corte parcial.

Figura 4.- Muestra una vista frontal del soporte fijo.

Figura 5.- Muestra una vista en perspectiva del soporte basculante con un corte parcial.

Figura 6.- Muestra una vista en perspectiva de la armadura plegable con la inclusión de la bolsa unida a tal armadura plegable.

Figura 7.- Muestra una vista en planta de la armadura plegable.

Figura 8.- Muestra una vista de la armadura plegable junto con la bolsa asociada a la misma en una posición totalmente plegada ocupando el mínimo espacio con una configuración en forma de sector circular con una amplitud angular de 90° . Este mínimo espacio que ocupa la armadura plegable junto con la bolsa permite guardar el conjunto dentro de un bolso o bolsillo del cuidador o dueño del animal.

Figura 9.- Muestra una vista frontal del proceso de plegado de la armadura plegable junto con la bolsa en distintas fases.

Figura 10.- Muestra una vista en perspectiva de un mango alargado de estructura telescópica que se pliega mediante un carrete incorporado en el propio mango alargado.

DESCRIPCIÓN DE UN EJEMPLO DE REALIZACIÓN DE LA INVENCION

Considerando la numeración adoptada en las figuras, el recogedor de excrementos de animales contempla la siguiente nomenclatura empleada en la descripción:

- 1.- Cabezal
- 2.- Armadura plegable
- 3.- Bolsa
- 4.- Mango alargado
- 4'.- Mango alargado
- 5.- Bastidores semicircunferenciales

ES 2 392 864 A1

- 6.- Listón anterior
- 7.- Listón posterior
- 8.- Abisagrado central
- 9.- Ejes de articulación extremos
- 5 10.- Ejes de articulación intermedios
- 11.- Extensión radial
- 12.- Hendidura superior
- 13.- Hendidura frontal
- 14.- Tramo intermedio inclinado
- 10 15.- Soporte fijo
- 16.- Soporte basculante
- 17.- Bulón transversal
- 18.- Orificios enfrentados exteriores
- 19.- Orificios enfrentados interiores
- 15 20.- Tuerca
- 21.- Parte anterior
- 22.- Aletas acodadas
- 23.- Parte posterior elevada
- 24.- Porción angular superior
- 20 25.- Vástago inclinado
- 26.- Pletina transversal
- 27.- Parte anterior
- 28.- Parte posterior
- 29.- Pletina tope
- 25 30.- Paredes internas
- 31.- Porción transversal
- 32.- Estrechos espacios
- 33.- Rebajes
- 34.- Funda
- 30 35.- Cajetín extremo
- 36.- Carrete dentado
- 37.- Resorte en espiral
- 38.- Cabo
- 39.- Trinquete
- 35 40.- Botón pulsador
- 41.- Resorte.

ES 2 392 864 A1

Comprende un cabezal 1 en el que se acopla una armadura plegable 2 que soporta una bolsa 3 para recoger directamente los excrementos de un animal sin que los mismos lleguen a contactar con el suelo, comprendiendo además un mango alargado 4 por uno de cuyos tramos extremos conecta con el cabezal 1, utilizándose dicho mango alargado 4 para manipular a distancia el cabezal 1 que soporta la bolsa 3 sujeta a la citada armadura plegable 2.

Partiendo de esta premisa, la armadura plegable 2 comprende dos bastidores semicircunferenciales 5 que articulan en un bastidor diametral formado por dos listones: anterior 6 y posterior 7, articulados en su centro mediante un abisagrado central 8 dispuesto el mismo en una dirección perpendicular a la dirección de articulación de ambos bastidores semicircunferenciales 5, de manera que en la posición totalmente desplegada de la armadura plegable 2, los dos listones 6-7 están dispuestos en la misma dirección diametral, uno a continuación de otro, mientras que en la posición totalmente plegada, tales listones 6-7 se superponen paralelamente uno al lado del otro.

La bolsa 3 se fija a los dos bastidores semicircunferenciales 5, de manera que durante el proceso de plegado, en una primera fase se superponen ambos bastidores semicircunferenciales 5 realizando un primer abatimiento de 180° alrededor de sus ejes de articulación extremos 9 dispuestos evidentemente en una misma dirección, para después proceder en una segunda fase a realizar un segundo abatimiento alrededor del abisagrado central 8 dispuesto en la misma dirección que los ejes de articulación intermedios 10 que vincula cada uno de ellos a dos tramos simétricos de cada uno de los bastidores semicircunferenciales 5.

En esta posición totalmente plegada, el conjunto de la armadura plegable 2 junto con la bolsa 3, ocupa un mínimo espacio con una configuración en forma de sector circular

con una amplitud angular de 90° , muy apropiada para que el cuidador pueda guardar la bolsa junto con la armadura plegable 2 dentro de un bolso o bolsillo del cuidador o dueño del animal, antes de hacer uso del recogedor de la invención.

El listón anterior 6 cuenta con una extensión radial 11 para poder acoplarse al cabezal 1. Para ello, tal extensión radial 11 incorpora una hendidura superior 12, una hendidura frontal 13 y un tramo intermedio inclinado 14 a modo de chaflán que afecta al vértice donde confluyen un borde superior y un borde posterior de la extensión radial 11 donde se encuentran las dos hendiduras citadas 12-13, respectivamente. La hendidura posterior 13 cuenta con una característica entrada delimitada por un tramo curvado superior 13'.

El cabezal 1 comprende un primer soporte fijo 15 y un segundo soporte basculante 16 que se ubica dentro del primero, a la vez que se vinculan articuladamente entre sí mediante un bulón transversal 17 alojado en orificios enfrentados exteriores 18 e interiores 19 preferentemente a tales soportes 15-16, respectivamente. Este bulón transversal 17 está asociado a una tuerca 20 para evitar su extracción accidental, a la vez que tal bulón transversal 17 tiene la función de unir ambos soportes 15-16 y también la de permitir el movimiento giratorio o de abatimiento de tal soporte basculante 16.

Este soporte basculante 16 comprende dos paredes laterales que definen una parte anterior 21 provista de unas aletas acodadas 22 dirigidas hacia el exterior y una parte posterior elevada 23 afectada de los orificios enfrentados interiores 19 y la cual cuenta también con una porción angular superior 24 que une ambas paredes laterales. De una de las ramas de tal porción angular superior 24 arranca un vástago inclinado 25 provisto de un roscado, en el que se conecta el mango alargado 4. A su vez, la parte posterior elevada 23 del soporte basculante

16 incorpora una pletina transversal 26 de empuje y sujeción que une ambas paredes, a la vez que se encuentra por debajo de los orificios enfrentados interiores 19 donde se ajusta el bulón transversal 17 de articulación.

5 Las dos paredes laterales del soporte basculante 16 comprenden unos bordes inferiores curvados, al menos en la zona de unión entre ambas partes 21-23 de tal soporte basculante 16.

10 El soporte fijo 15 comprende en principio una configuración en forma de "U", por cuyo travesaño apoya en el suelo, mientras que sus ramas constituyen dos paredes laterales paralelas, definiendo este soporte fijo 15 también una parte anterior 27 de menor altura y una parte posterior 28 de mayor altura que incorpora los orificios
15 enfrentados exteriores 18 para acoplar el bulón transversal 17 de articulación. A su vez, la parte posterior 28 del soporte fijo 15 incorpora una pletina tope 29 que limita el giro del soporte basculante 16 durante el proceso de plegado cuando se abate el mismo hacia arriba mediante el
20 mango alargado 4.

Del travesaño del soporte fijo 15 arrancan dos paredes internas 30 unidas a su vez por su parte posterior mediante una porción transversal 31, de manera que entre tales paredes internas 30 y las propias paredes laterales
25 exteriores del soporte fijo 15 se definen unos estrechos espacios 32 donde se alojan las dos paredes laterales del soporte basculante 16 que se ubica dentro del soporte fijo 15, tal como se ha referido anteriormente. Tales paredes internas 30 están afectadas de unos rebajes 33 para
30 permitir el paso del bulón transversal 17 de articulación.

El mango alargado 4 comprende una estructura telescópica, sin descartar que pueda presentar también una estructura fija.

35 El listón anterior 6 junto con su extensión radial 11 se aloja y guía en el espacio central delimitado entre las dos paredes internas 30 del soporte fijo 15, a la vez que

en la porción transversal 31 que une las dos paredes internas 30 del soporte fijo 15, hace tope en tal porción transversal 31 el borde superior de la extensión radial 11 del listón anterior 6, evitándose así el desplazamiento vertical de dicho listón anterior 6, una vez introducido el mismo entre tales paredes internas 30 del soporte fijo 15. Ese desplazamiento vertical y estabilidad del listón anterior 6 se asegura además mediante la hendidura superior 12 de tal extensión radial 11 que se encaja en una funda 34 a modo de casquillo acoplada en el bulón transversal 17. En esta situación, la armadura plegable 2 se encuentra en posición desplegada y evidentemente la bolsa se encuentra en posición abierta anclada a los dos bastidores semicircunferenciales 5 de la citada armadura plegable 2.

Al hilo de lo dicho en el párrafo anterior, el modo de funcionamiento del recogedor es el siguiente.

Durante el funcionamiento del recogedor, los bastidores semicircunferenciales 5 se abren hacia la posición desplegada y se sustentan sobre las aletas acodadas 22 de las paredes laterales del soporte basculante 16.

En la posición de recogida de excrementos, el mango alargado 4 se encuentra en posición casi vertical, de tal modo que las paredes laterales del soporte basculante 16 se encuentran en el interior del soporte fijo 15. Una vez que el animal hace sus deposiciones, se inclina el mango alargado 4 y por lo tanto se abate hacia arriba el soporte basculante 16, de tal modo que una parte de sus paredes laterales sobresalen por encima del soporte fijo 15 empujando a los dos bastidores semicircunferenciales 5 hacia arriba cerrando la bolsa 3, operación esta en la que se aproximan poco a poco tales bastidores semicircunferenciales 5.

El mango alargado 4 se inclina abatiéndolo hacia atrás y posteriormente elevándolo hacia arriba para cerrar la

bolsa 3 hasta que tal mango alargado 4 hace tope contra la pletina tope 29 del soporte fijo 15.

En el momento de finalización del cierre de la bolsa 3, la pletina transversal 26 del soporte basculante 16 se
5 habrá desplazado desde la parte alta del tramo curvado superior 13' del listón anterior 6 en su extensión radial 11, donde había hecho tope a este listón ayudado por el encaje de la hendidura superior 12 de este listón citado, empujando al mismo con su radio de giro, hasta el fondo de
10 la hendidura frontal 13 en la que finaliza el tramo curvado superior 13' de su extensión radial 11 y extrayendo este listón anterior 6 del bulón transversal 17 en el que estaba encajada la hendidura superior 12 con interposición de la funda 34, hendidura superior 12 establecida en el borde superior de la extensión radial 11 del listón anterior 6,
15 de forma que al llegar al final de dicho tramo curvado superior 13' y después de haber desprendido esta extensión radial 11 de la hendidura superior 12, sujetará fuertemente a esta extensión radial 11 evitando que la
20 bolsa 3 se desprenda, ya que forma parte de ella.

Al levantar la armadura plegable 2 junto con la bolsa 3 por medio del mango alargado 4, dicha bolsa 3 se cierra cayendo las heces hacia el fondo de la misma.

Después se atrae hacia uno mismo por medio del mango
25 alargado 4 y con la otra mano se cierra el mango alargado 4, asegurándose que esté bien cerrada la bolsa 3 apretando un clip o velcro que incorpora la armadura plegable 2 en el punto 10 donde se articulan los bastidores, y después y sin necesidad de soltarla de su empuñadura y sujeta por ésta,
30 se llevará al contenedor, donde con el simple giro de volteo se desprenderá de su empuñadura.

Por otro lado, en la figura 10 se muestra un mango alargado 4' de estructura telescópica y plegable que incorpora un cajetín extremo 35, en cuyo interior se aloja
35 un carrete dentado 36 asociado a un resorte en espiral 37 tendente a girar el carrete dentado 36 en un sentido para

plegar el mango alargado 4' por mediación de un cabo 38 que se enrolla en el carrete dentado 36 durante el plegado, discurriendo tal cabo 38 por el interior del mango alargado 4' de estructura telescópica, conectando un extremo de dicho cabo 38 con el vástago inclinado 25 solidario al soporte basculante 16.

El plegado del mango alargado 4' se controla mediante un trinquete 39 vinculado a un botón pulsador 40, de manera que cuando se presiona sobre tal botón pulsador 40 en contra de la resistencia de un resorte 41, se libera el giro del carrete dentado 36 mientras que cuando se deja de presionar sobre tal botón pulsador 40, entonces el plegado del mango alargado 10' se bloquea en la posición en la que se encuentra.

Así pues, considerando la realización del mango alargado 10' de estructura telescópica y plegable, se origina un sistema de recogida que consistirá en hacer que una vez cerrada la bolsa 3, después de defecar el animal, tal bolsa 3 retornará automáticamente a la empuñadura del recogedor, utilizando para ello el mismo sistema que se usa convencionalmente en la correa de perro que lleva la mascota, es decir, el resorte en espiral 37 que alojado dentro del cajetín extremo 35 dentro del cual se aloja también el carrete dentado 36, cuyos dientes curvados se deslizarán tocando la pestaña del trinquete 39 que actuará de freno cada vez que se deja de presionar contra el botón pulsador 40, incluyéndose además el citado resorte 41 de retorno del trinquete a su posición de bloqueo, como ocurre con cualquier correa de perro convencional, destacando que el cabo 38 no recogerá una correa de perro sino el mango alargado 4' de estructura telescópica y plegable, pasando por el centro del mismo desde la salida del carrete dentado 36 del cajetín extremo 35 hasta el vástago inclinado 25 del soporte basculante 16 que tendrá un orificio central para sujetar el cabo y hacer que se recoja el citado mango

alargado 4' de estructura. Tampoco se descarta utilizar un pequeño motor que sustituiría al resorte en espiral 37.

Cabe señalar que el conjunto del cajetín extremo 35 junto con los demás elementos asociados al mismo que se ubican dentro de tal cajetín, será muy pequeño por ser el recorrido del cabo muy corto.

El procedimiento de plegado del conjunto de la armadura plegable 2 junto con la bolsa 3 comprende las siguientes fases de plegado:

10 - una primera fase en la que se superponen los bastidores semicircunferenciales (5) realizando un primer abatimiento de 180° alrededor de sus ejes de articulación extremos (9) dispuestos evidentemente en una misma dirección;

15 - una segunda fase en la que se procede a realizar un segundo abatimiento alrededor del abisagrado central (8) dispuesto en la misma dirección que los ejes de articulación intermedios (10) que vincula a cada uno de ellos a dos tramos simétricos de cada uno de los bastidores
20 semicircunferenciales (5).

El conjunto plegado de la armadura plegable (2) junto con la bolsa (3) posee una configuración en forma de sector circular con una amplitud angular de 90° .

REIVINDICACIONES

1.- **RECOGEDOR DE EXCREMENTOS DE ANIMALES**, que siendo de los que cuentan con un mango alargado y un cabezal que conecta con un tramo extremo del citado mango alargado, se
5 **caracteriza** por que el cabezal (1) comprende un soporte basculante (16) conectado al mango alargado mediante el cual se moviliza tal soporte basculante (16), a la vez que el mismo se aloja dentro de un soporte fijo (15), articulando en éste el soporte basculante (16) por
10 mediación de un bulón transversal (17) que une ambos soportes (15-16), comprendiendo además una armadura plegable (2) que soporta una bolsa (3), contando dicha armadura plegable (2) con dos bastidores semicircunferenciales (5) en los que se fija la bolsa (3),
15 a la vez que articulan en un bastidor diametral por mediación de dos ejes de articulación extremos (9), bastidor diametral que comprende un listón anterior (6) y otro listón posterior (7) articulados entre sí mediante un abisagrado central (8) complementado con unos ejes de
20 articulación intermedios (10) que separan dos partes simétricas de cada uno de los bastidores semircunferenciales (5), contando el listón anterior (6) con una extensión radial (11) como medio para sujetarse y anclarse de forma desmontable al cabezal (1), plegándose
25 los dos bastidores semicircunferenciales (5) durante el basculamiento hacia atrás y posteriormente elevado hacia arriba del mango alargado (4) mediante unos elementos de empuje del soporte basculante (16) que empujan hacia arriba a tales bastidores semicircunferenciales (5) disminuyendo
30 la amplitud angular entre ellos acercándolos entre sí.

2.- **RECOGEDOR DE EXCREMENTOS DE ANIMALES**, según la reivindicación 1, caracterizado por que el soporte fijo (15) comprende una estructura en forma de "U" cuyas ramas paralelas constituyen dos paredes laterales a la vez que de
35 su travesaño arrancan hacia arriba dos paredes internas

(30) paralelas y unidas por una porción transversal (31), a la vez que en una parte posterior (28) de mayor altura incorporan sus dos paredes laterales unos orificios enfrentados exteriores (18) alineados con otros orificios enfrentados interiores (19) del soporte basculante (16),
5 introduciéndose por tales orificios enfrentados (18-19) el bulón transversal (17) de articulación que une ambos soportes (15-16) del cabezal (1), contando la parte posterior (28) del soporte fijo (15) con una pletina tope
10 (29) donde contacta el mango alargado (4) cuando éste se abate hacia atrás arrastrando con él al soporte basculante (16).

3.- RECOGEDOR DE EXCREMENTOS DE ANIMALES, según la reivindicación 2, caracterizado por que el soporte
15 basculante (16) comprende una estructura formada por dos paredes laterales paralelas que definen una parte anterior (21) de menor altura y una parte posterior elevada (23) afectada de los orificios enfrentados interiores (19) por los que se introduce el bulón transversal (17), uniéndose
20 ambas paredes laterales por su parte posterior elevada (23) mediante una porción angular superior (24) de una de cuyas ramas arranca un vástago inclinado (25) donde conecta el mango alargado (4), contando además tal parte posterior elevada (23) con una pletina transversal (26) de empuje y
25 sujeción de la armadura plegable (2) que soporta la bolsa (3), alojándose las paredes laterales de tal soporte basculante (16) en unos estrechos espacios (32) delimitados entre las dos paredes internas (30) y las propias paredes laterales exteriores del soporte fijo (15).

4.- RECOGEDOR DE EXCREMENTOS DE ANIMALES, según la reivindicación 3, caracterizado por que en la zona superior y más adelantada de la parte anterior (21) del soporte
30 basculante (16) se definen unas aletas acodadas (22) dirigidas hacia el exterior y las cuales arrancan de las respectivas paredes laterales del soporte basculante (16),
35

constituyendo tales aletas acodadas (22) los elementos de empuje de los bastidores semicircunferenciales (5) durante su plegado.

5 **5.- RECOGEDOR DE EXCREMENTOS DE ANIMALES**, según la reivindicación 3, caracterizado por que el listón anterior (6) junto con su extensión radial (11), se alojan en un espacio central delimitado por las dos paredes internas (30) del soporte fijo (15), a la vez que el borde superior de tal extensión radial (11) contacta contra la pletina tope (29) del soporte fijo (15), contando tal borde superior con una hendidura superior (12) donde se encaja una funda (34) acoplada en una porción central del bulón transversal (17).

15 **6.- RECOGEDOR DE EXCREMENTOS DE ANIMALES**, según la reivindicación 5, caracterizado por que la extensión radial (11) del listón anterior (6) comprende un tramo intermedio ligeramente inclinado (14) sobre el que desliza apoyando la pletina transversal (26) del soporte basculante (16) durante el abatimiento del mismo cuando tal soporte basculante (16) se abate hacia arriba, empujando hacia fuera al conjunto de la armadura plegable (2) extrayendo la misma durante el plegado simultáneo de la armadura plegable (2) que cierra la bolsa (3), encajándose tal pletina transversal (26) al final del abatimiento del soporte basculante (16) en una hendidura frontal (13) dispuesta en un borde posterior de la extensión radial (11) del listón anterior (6).

30 **7.- RECOGEDOR DE EXCREMENTOS DE ANIMALES**, según la reivindicación 3, caracterizado por que el vástago inclinado (25) del soporte basculante (16) incorpora un roscado para acoplarse al mango alargado (4) por un tramo extremo del mismo.

35 **8.- RECOGEDOR DE EXCREMENTOS DE ANIMALES**, según la reivindicación 1, caracterizado por que el mango alargado (4) comprende una estructura telescópica.

9.- RECOGEDOR DE EXCREMENTOS DE ANIMALES, según la reivindicación 1, caracterizado por que el mango alargado (4) comprende una estructura fija.

10.- RECOGEDOR DE EXCREMENTOS DE ANIMALES, según la
5 reivindicación 2, caracterizado por que las paredes internas (30) del soporte fijo (15) incluyen en sus bordes superiores unos rebajes (33) como medios de paso del bulón transversal (17).

11.- RECOGEDOR DE EXCREMENTOS DE ANIMALES, según la
10 reivindicación 3, caracterizado por que comprende un mango alargado (4') de estructura telescópica y plegable que incorpora un cajetín extremo (35) en cuyo interior se aloja un carrete dentado (36) asociado a un resorte en espiral (37) tendente a girar dicho carrete dentado (36) en un
15 sentido y plegar así el mango alargado (4') por mediación de un cabo (38) que se enrolla en el carrete dentado (36) durante el plegado, discurriendo tal cabo (38) por el interior del mango alargado (4'), conectando un extremo de dicho cabo (38) con el vástago inclinado (25) solidario al
20 soporte basculante (16), estando vinculado el carrete dentado (36) con un trinquete (39) vinculado a un botón pulsador (40) relacionado con un resorte (41) de posicionamiento de reposo de tal botón pulsador (40).

12.- PROCEDIMIENTO DE PLEGADO DEL RECOGEDOR, según la
25 reivindicación 1, caracterizado por que el conjunto de la armadura plegable (2) junto con la bolsa (3) comprende las siguientes fases de plegado:

- una primera fase en la que se superponen los bastidores semicircunferenciales (5) realizando un primer
30 abatimiento de 180° alrededor de sus ejes de articulación extremos (9) dispuestos evidentemente en una misma dirección;

- una segunda fase en la que se procede a realizar un
segundo abatimiento alrededor del abisagrado central (8)
35 dispuesto en la misma dirección que los ejes de

articulación intermedios (10) que vincula a cada uno de ellos a dos tramos simétricos de cada uno de los bastidores semicircunferenciales (5).

5 **13.- PROCEDIMIENTO DE PLEGADO DEL RECOGEDOR,** según la reivindicación 12, caracterizado por que el conjunto plegado de la armadura plegable (2) junto con la bolsa (3) posee una configuración en forma de sector circular con una amplitud angular de 90°.

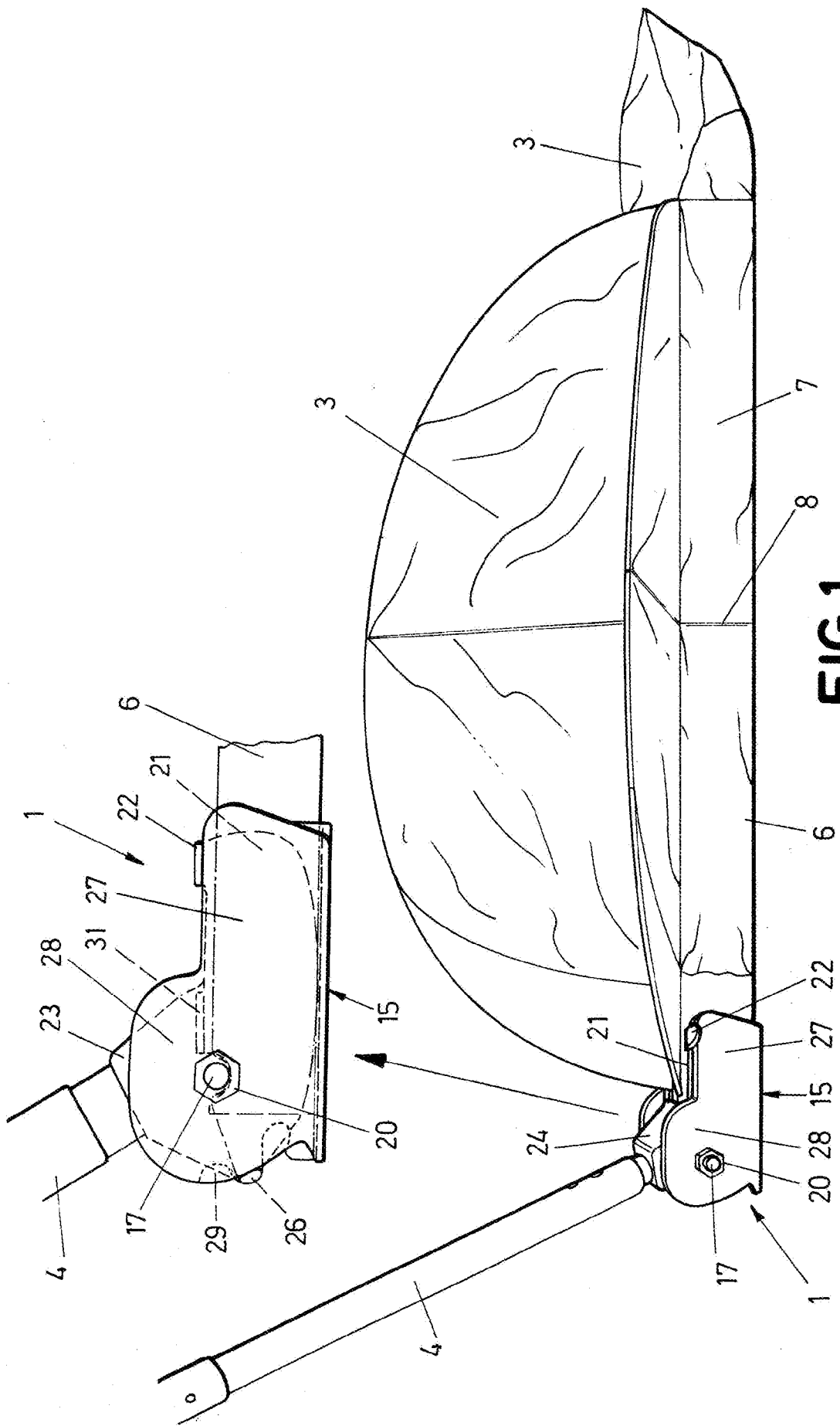


FIG.1

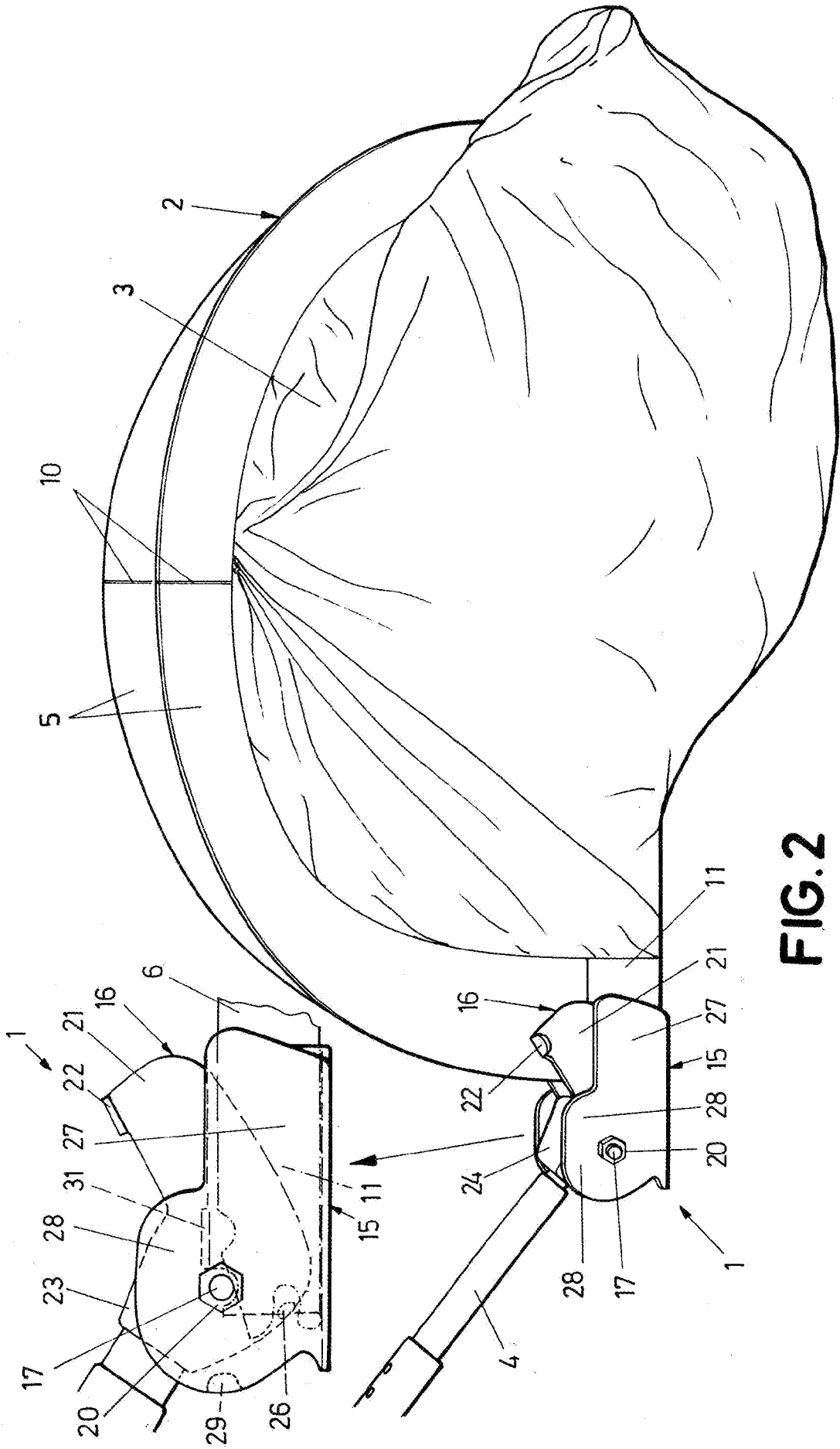


FIG. 2

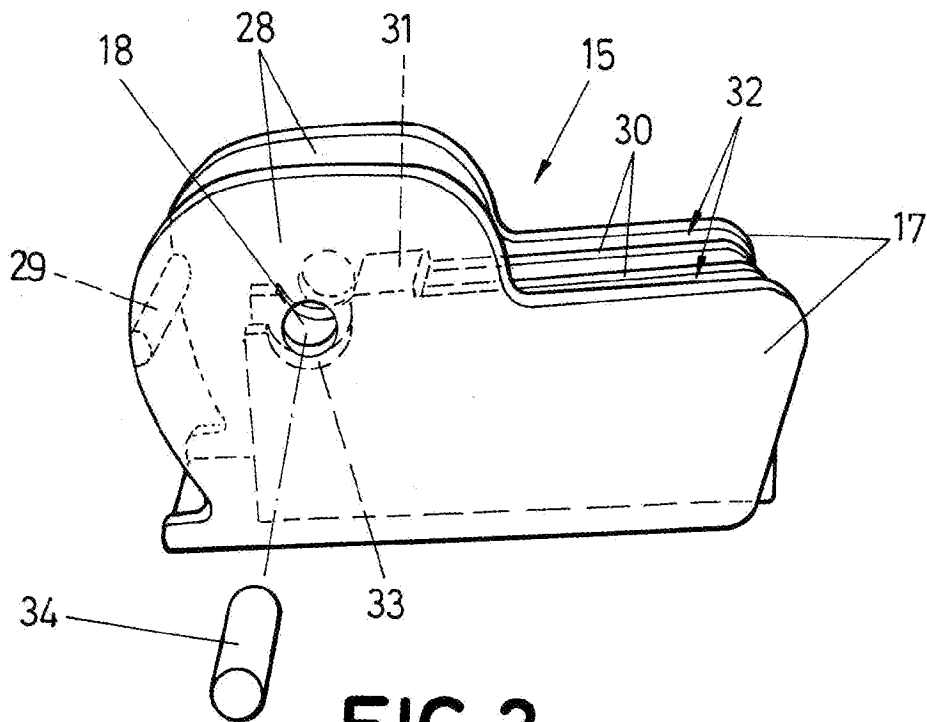


FIG. 3

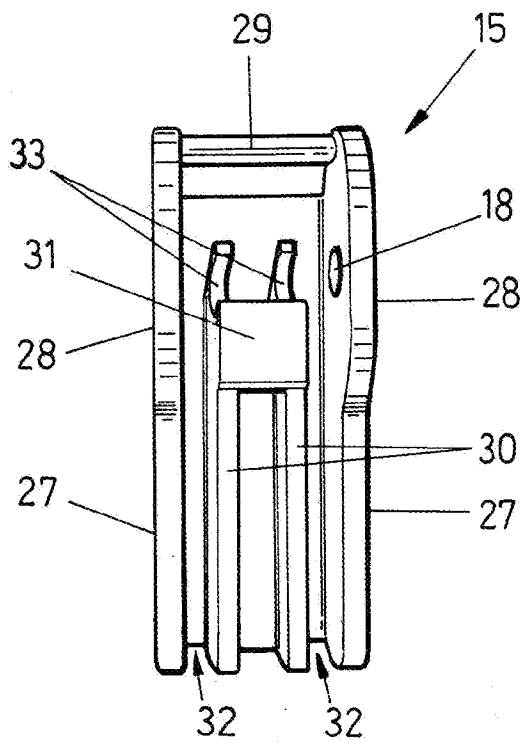


FIG. 4

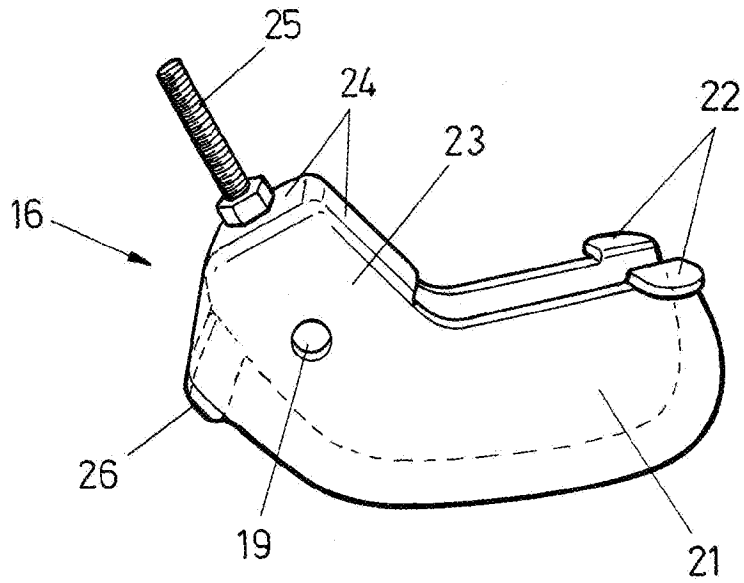


FIG. 5

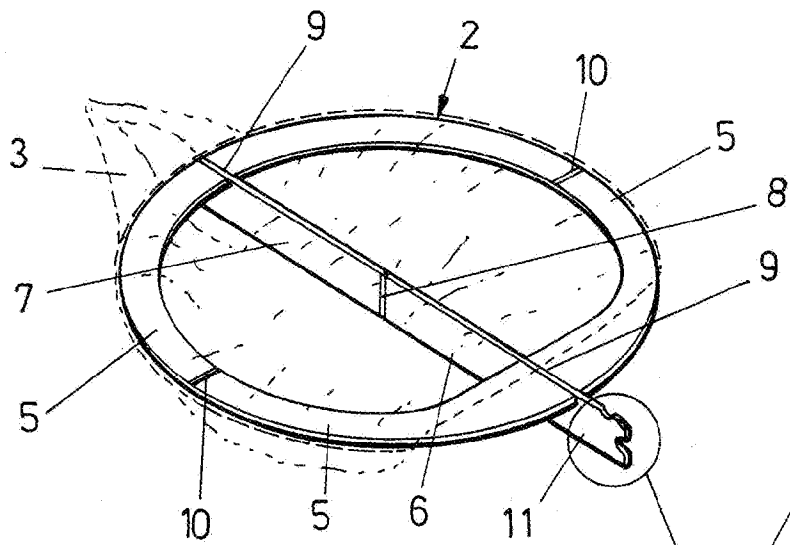
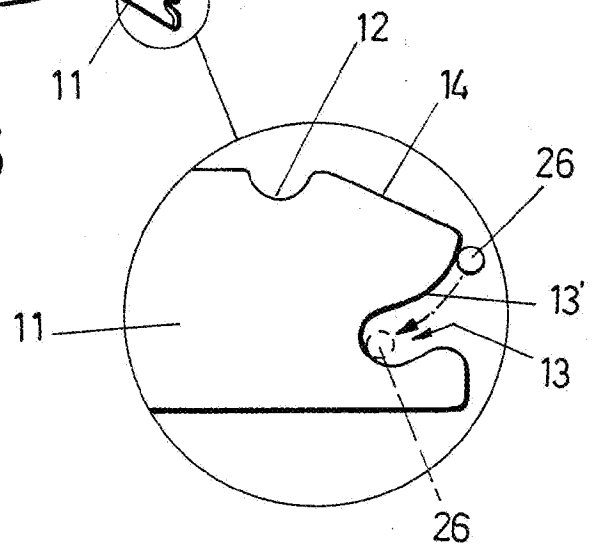


FIG. 6



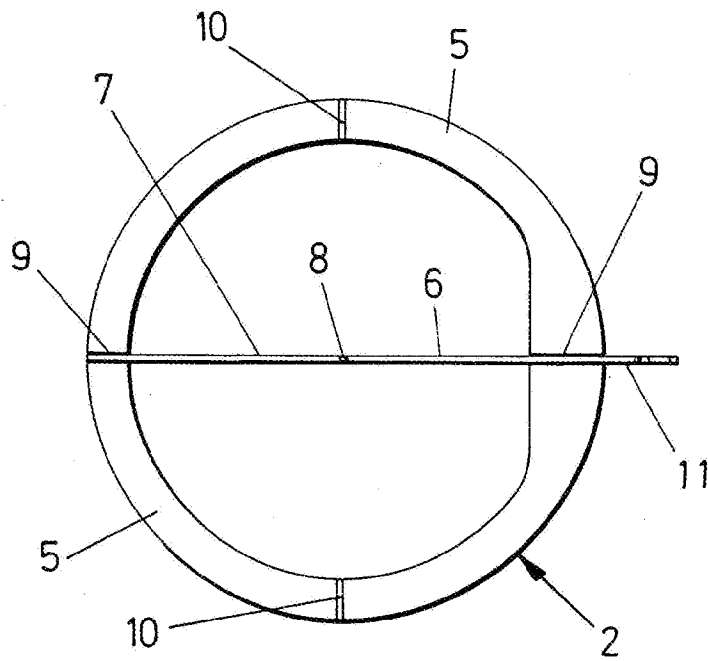


FIG. 7

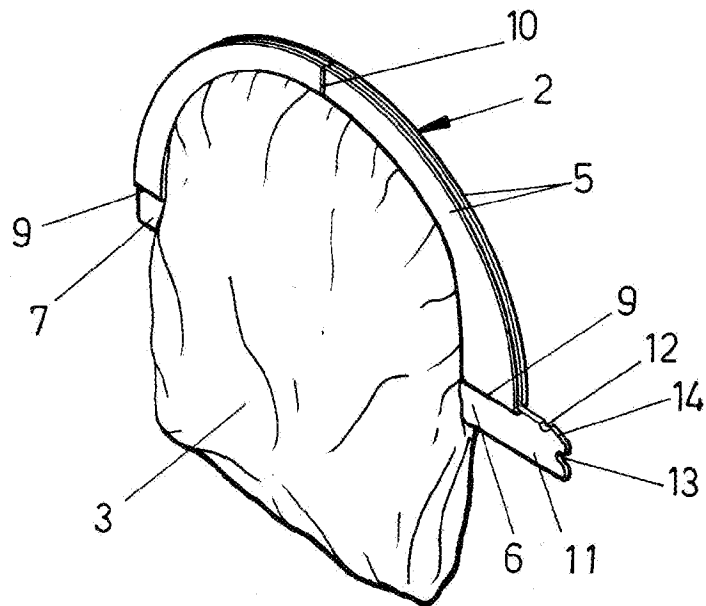


FIG. 8

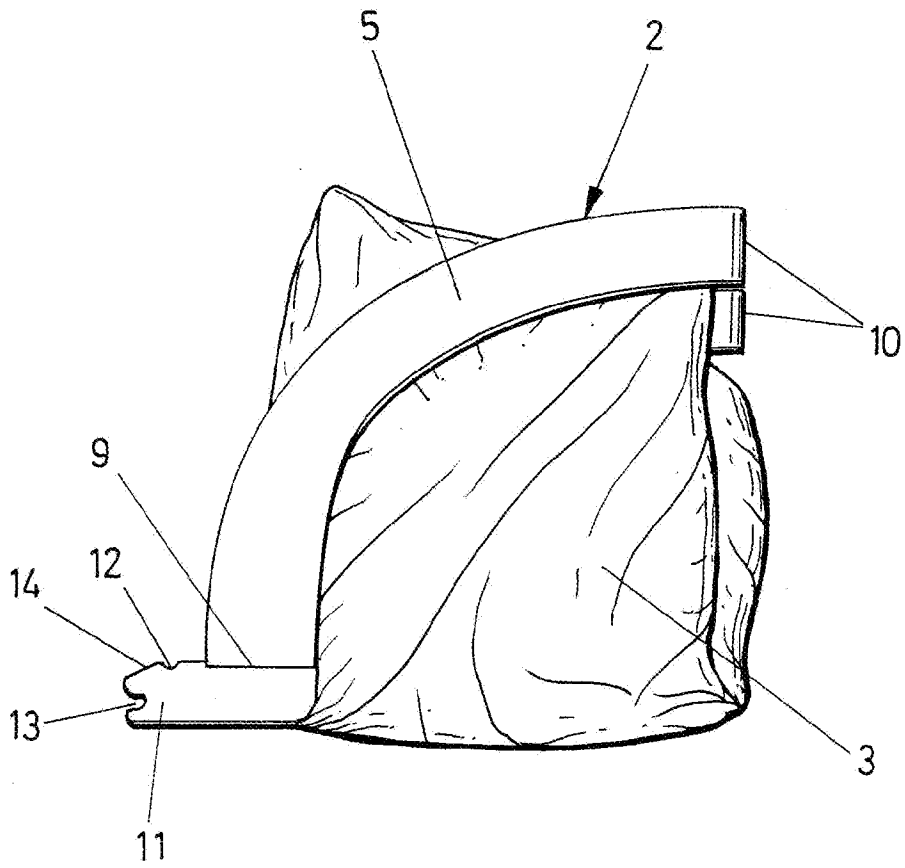


FIG.9

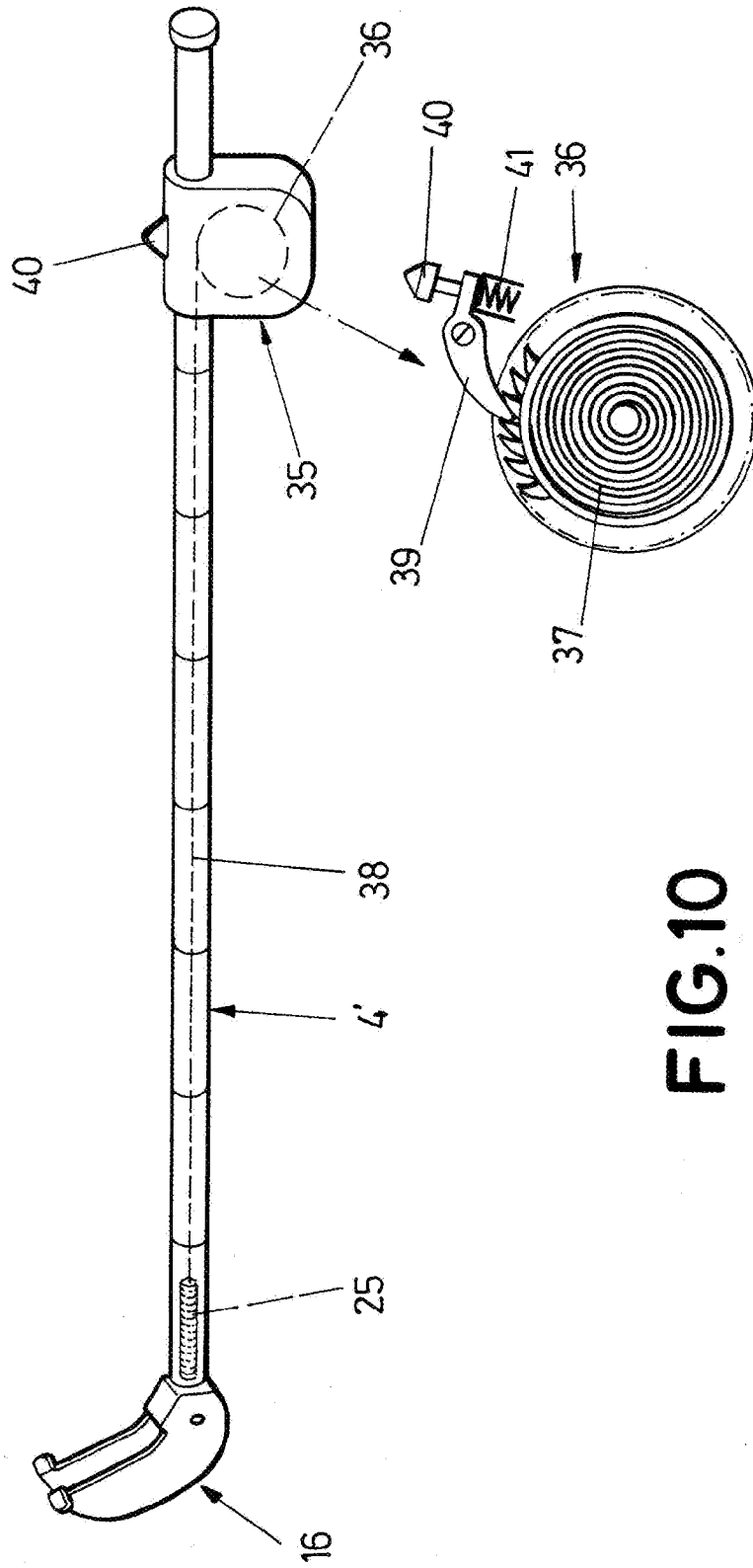


FIG.10



OFICINA ESPAÑOLA
DE PATENTES Y MARCAS

ESPAÑA

②① N.º solicitud: 201130912

②② Fecha de presentación de la solicitud: 02.06.2011

③② Fecha de prioridad:

INFORME SOBRE EL ESTADO DE LA TÉCNICA

⑤① Int. Cl.: **E01H1/12** (2006.01)

DOCUMENTOS RELEVANTES

Categoría	⑤⑥ Documentos citados	Reivindicaciones afectadas
A	WO 2010084215 A1 (BRAVO GARCÍA, R.) 29.07.2010, todo el documento.	1,5-6,8,12-13
A	US 5634678 A (BAILEY, O.A.) 03.06.1997, todo el documento.	1,8
A	US 4741566 A (IM BYUNG-DO et al.) 03.05.1988, todo el documento.	1-3
A	US 6196600 B1 (MILLER, B.D.) 06.03.2001, todo el documento.	1

Categoría de los documentos citados

X: de particular relevancia

Y: de particular relevancia combinado con otro/s de la misma categoría

A: refleja el estado de la técnica

O: referido a divulgación no escrita

P: publicado entre la fecha de prioridad y la de presentación de la solicitud

E: documento anterior, pero publicado después de la fecha de presentación de la solicitud

El presente informe ha sido realizado

para todas las reivindicaciones

para las reivindicaciones nº:

Fecha de realización del informe
19.07.2012

Examinador
I. Galíndez Labrador

Página
1/4

Documentación mínima buscada (sistema de clasificación seguido de los símbolos de clasificación)

E01H

Bases de datos electrónicas consultadas durante la búsqueda (nombre de la base de datos y, si es posible, términos de búsqueda utilizados)

INVENES, EPODOC, WPI

Fecha de Realización de la Opinión Escrita: 19.07.2012

Declaración

Novedad (Art. 6.1 LP 11/1986)	Reivindicaciones 1-13	SI
	Reivindicaciones	NO
Actividad inventiva (Art. 8.1 LP11/1986)	Reivindicaciones 1-13	SI
	Reivindicaciones	NO

Se considera que la solicitud cumple con el requisito de aplicación industrial. Este requisito fue evaluado durante la fase de examen formal y técnico de la solicitud (Artículo 31.2 Ley 11/1986).

Base de la Opinión.-

La presente opinión se ha realizado sobre la base de la solicitud de patente tal y como se publica.

1. Documentos considerados.-

A continuación se relacionan los documentos pertenecientes al estado de la técnica tomados en consideración para la realización de esta opinión.

Documento	Número Publicación o Identificación	Fecha Publicación
D01	WO 2010084215 A1 (BRAVO GARCÍA, R.)	29.07.2010
D02	US 5634678 A (BAILEY, O.A.)	03.06.1997
D03	US 4741566 A (IM BYUNG-DO et al.)	03.05.1988
D04	US 6196600 B1 (MILLER, B.D.)	06.03.2001

2. Declaración motivada según los artículos 29.6 y 29.7 del Reglamento de ejecución de la Ley 11/1986, de 20 de marzo, de Patentes sobre la novedad y la actividad inventiva; citas y explicaciones en apoyo de esta declaración

El objeto de la solicitud analizada es un recogedor de excrementos de animales y su procedimiento de plegado (reivindicación 1). El recogedor cuenta con un mango alargado (reiv. 8-9, 11) y un cabezal que conecta con un tramo extremo del citado mango. Se caracteriza porque el cabezal comprende un soporte basculante (reiv. 3-4, 7) conectado al mango, mediante el cual se moviliza el citado soporte, a la vez que el mismo articula dentro de un soporte fijo (reiv. 2, 10), articulando en éste el soporte basculante por mediación de un bulón transversal que une ambos soportes, y comprendiendo además una armadura plegable (reiv. 5-6) que soporta una bolsa.

El plegado del conjunto armadura plegable/bolsa (reiv. 12-13) se realiza durante el basculamiento hacia atrás del mango, mediante unos elementos de empuje del soporte basculante, que empujan hacia arriba a unos bastidores semicircunferenciales de la armadura plegable, acercándolos entre sí.

El documento D1 divulga un recogedor de excrementos animales integrado por una bolsa plegable conectada a un mango telescópico, cuyo extremo inferior está provisto de un mecanismo para mantener dicha bolsa en su posición abierta. El mango dispone también de un sistema de plegado de la bolsa. Esta última está constituida por una armadura, formada a su vez por dos bastidores semicirculares, conectados entre sí por un tercer bastidor diametral, conectado al mango, y que actuará de eje de plegado de la bolsa.

El documento D2 describe un recogedor de excrementos animales integrado por un mango telescópico al que se conecta una bolsa desechable por medio de una pieza de acoplamiento, parte de la cual constituye un aro para acoplar la bolsa y otra parte de la cual se conecta al mango. Un mecanismo de muelle facilita la descarga de la bolsa una vez llena ésta.

El documento D3 hace referencia a un recogedor de excrementos caninos integrado por un contenedor provisto de un mango en su parte superior y de un recogedor en su interior. Este último se proyecta al exterior del contenedor en el momento que el usuario presiona un mecanismo de muelle a tal efecto ubicado en la parte superior del mango, recogiendo las heces y volviendo de nuevo al interior del contenedor, donde las deposita.

El documento D4 hace referencia a un dispositivo para la eliminación de excrementos animales integrado por un recogedor conectado a un mango por su parte superior y a una bolsa desechable por su parte trasera. El mango está dotado de un mecanismo de apertura y desecho de la bolsa e integrado por dos tubos concéntricos, estando el de menor diámetro conectado al recogedor.

Los documentos mencionados son exponentes del Estado de la Técnica anterior y no se considera que afecten a la Novedad ni a la Actividad Inventiva de la solicitud analizada, en el sentido de los artículos 6 y 8 respectivamente de la Ley 11/1986 de Patentes.