



(19) 대한민국특허청(KR)
(12) 공개특허공보(A)

(11) 공개번호 10-2018-0004084
(43) 공개일자 2018년01월10일

- (51) 국제특허분류(Int. Cl.)
F24F 3/16 (2006.01) F24F 1/02 (2011.01)
F24F 13/20 (2006.01) F24F 13/28 (2006.01)
F24F 6/00 (2006.01)
- (52) CPC특허분류
F24F 3/16 (2013.01)
F24F 1/025 (2013.01)
- (21) 출원번호 10-2017-0182864(분할)
- (22) 출원일자 2017년12월28일
심사청구일자 2017년12월28일
- (62) 원출원 특허 10-2016-0168547
원출원일자 2016년12월12일
심사청구일자 2016년12월12일
- (30) 우선권주장
1020150156254 2015년11월07일 대한민국(KR)
62/248,463 2015년10월30일 미국(US)

- (71) 출원인
엘지전자 주식회사
서울특별시 영등포구 여의대로 128 (여의도동)
- (72) 발명자
최우주
서울특별시 금천구 가산디지털1로 51 LG전자 특허센터
박정택
서울특별시 금천구 가산디지털1로 51 LG전자 특허센터
(뒷면에 계속)
- (74) 대리인
박병창

전체 청구항 수 : 총 9 항

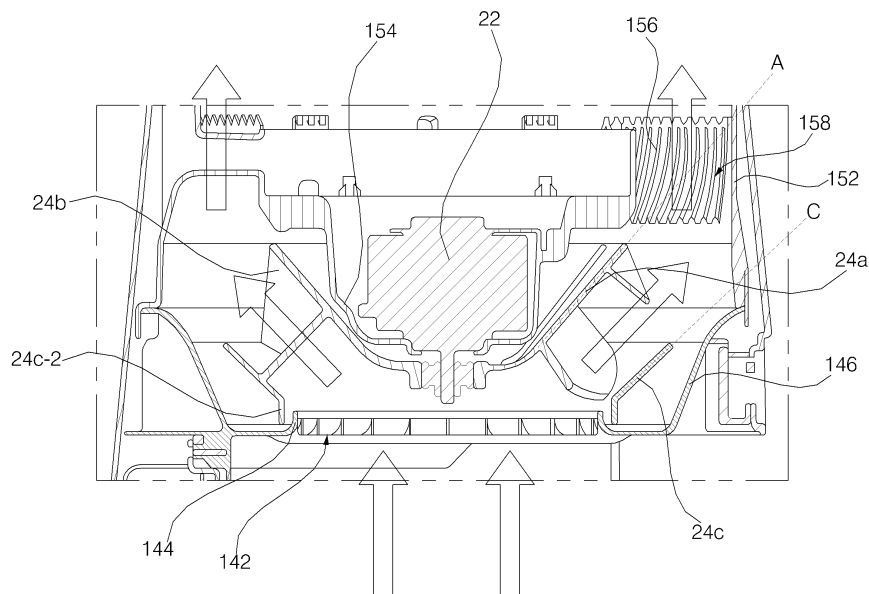
(54) 발명의 명칭 공기조화기

(57) 요약

본 발명은 공기를 정화 또는 가습하는 공기조화기에 관한 것이다. 본 발명의 실시예에 따른 공기화기는, 하측에서 상측으로 공기를 유동하는 송풍팬과, 송풍팬을 회전하는 송풍모터와, 송풍팬에서 토출되는 공기가 유동하는 환형의 송풍유로가 형성되며 송풍모터를 지지하는 송풍하우징과, 송풍하우징의 하측에 배치되어 상단이 송풍하우

(뒷면에 계속)

대표도 - 도12



징과 결합되며 송풍팬 하부가 수용되는 플로우가이드를 포함하고, 송풍팬은, 중심부에 송풍모터의 회전축이 결합되는 허브와, 허브의 하측에 이격하여 배치되며 중앙부에 공기가 흡입되는 흡입구가 형성되는 쉬라우드와, 허브와 쉬라우드 사이에 구비되는 복수의 블레이드를 포함하고, 허브는 종단면에서 외주단이 향하는 방향을 연장한 직선(A)이 회전축과 경사지도록 형성되고, 쉬어우는 종단면에서 외주단이 향하는 방향을 연장한 직선(C)이 회전축과 경사지도록 형성되고, 송풍하우징은, 원통 형상의 송풍바디와, 송풍바디의 가운데에 배치되어 송풍바디와 송풍유로를 형성하며 송풍모터가 삽입되는 사발 형상의 모터커버를 포함하고, 모터커버는, 허브의 외주단이 향하는 직선(A)과 만나지 않고, 하단이 쉬라우드의 외주단보다 낮도록 배치된다.

(52) CPC특허분류

F24F 13/28 (2013.01)
F24F 3/1603 (2013.01)
F24F 3/1607 (2013.01)
F24F 6/00 (2013.01)
F24F 2006/008 (2013.01)
F24F 2013/205 (2013.01)

이경호

서울특별시 금천구 가산디지털1로 51 LG전자 특허센터

(72) 발명자

손상혁

서울특별시 금천구 가산디지털1로 51 LG전자 특허센터

최지은

서울특별시 금천구 가산디지털1로 51 LG전자 특허센터

명세서

청구범위

청구항 1

하측에서 상측으로 공기를 유동하는 송풍팬;

상기 송풍팬을 회전하는 송풍모터;

상기 송풍팬에서 토출되는 공기가 유동하는 환형의 송풍유로가 형성되며 상기 송풍모터를 지지하는 송풍하우징; 및

상기 송풍하우징의 하측에 배치되어 상단이 상기 송풍하우징과 결합되며 상기 송풍팬 하부가 수용되는 플로우가이드를 포함하고,

상기 송풍팬은,

중심부에 상기 송풍모터의 회전축이 결합되는 허브;

상기 허브의 하측에 이격하여 배치되며 중앙부에 공기가 흡입되는 흡입구가 형성되는 쉬라우드; 및

상기 허브와 쉬라우드 사이에 구비되는 복수의 블레이드를 포함하고,

상기 허브는 종단면에서 외주단이 향하는 방향을 연장한 직선(A)이 상기 회전축과 경사지도록 형성되고,

상기 쉬라워드는 종단면에서 외주단이 향하는 방향을 연장한 직선(C)이 상기 회전축과 경사지도록 형성되고,

상기 송풍하우징은,

원통 형상의 송풍바디; 및

상기 송풍바디의 가운데에 배치되어 상기 송풍바디와 상기 송풍유로를 형성하며 상기 송풍모터가 삽입되는 사발형상의 모터커버를 포함하고,

상기 모터커버는, 상기 허브의 외주단이 향하는 직선(A)과 만나지 않고, 하단이 상기 쉬라워드의 상기 외주단보다 낮도록 배치되는 공기조화기.

청구항 2

제 1 항에 있어서,

상기 모터커버의 하부는 상기 허브에 삽입되는 공기조화기.

청구항 3

제 1 항에 있어서,

상기 모터커버는 외면의 적어도 일부가 상기 허브를 따라 경사지게 형성되는 공기조화기.

청구항 4

제 1 항에 있어서,

상기 모터커버는 외면의 적어도 일부는 상기 허브와 근접하도록 형성되는 공기조화기.

청구항 5

제 1 항에 있어서,

상기 송풍모터의 상측에 배치되고 상기 모터커버와 체결되는 모터결합부를 더 포함하는 공기조화기.

청구항 6

제 1 항에 있어서,

상기 송풍하우징은 상기 송풍유로 상에 원주방향으로 이격하여 배치되어 상기 송풍바디와 상기 모터커버를 연결하는 복수의 베인을 더 포함하는 공기조화기.

청구항 7

제 6 항에 있어서,

상기 모터커버는 상기 복수의 베인이 연결되는 최하단점이 상기 허브의 외주단이 향하는 직선(A)보다 높게 배치되는 공기조화기.

청구항 8

제 6 항에 있어서,

상기 복수의 베인은 상기 허브의 외주단이 향하는 직선(A)과 만나도록 배치되는 공기조화기.

청구항 9

제 6 항에 있어서,

상기 모터커버는 하단과 상기 복수의 베인이 연결되는 최하단점을 연결한 직선이 상기 허브의 외주단이 향하는 직선(A)과 평행하도록 배치되는 공기조화기.

발명의 설명

기술 분야

[0001] 본 발명은 공기를 정화 또는 가습하는 공기조화기에 관한 것이다.

배경 기술

[0002] 공기조화기는 공기를 유동하여 냉방, 난방, 정화 또는 가습하여 실내를 쾌적한 환경으로 변화시키는 장치이다. 이러한 공기조화기는 공기정화수단 또는 가습수단 등을 구비하는 한편, 외부의 공기를 흡입한 후 토출하기 위하여 공기를 유동하는 송풍팬이 설치된다.

발명의 내용

해결하려는 과제

[0003] 공기조화기는 가급적 많은 공기를 정화 또는 가습하기 위하여 송풍팬의 풍량이 높아야 하며, 가습 또는 정화된 공기를 최대한 멀리 송풍하기 위하여 송풍팬의 정압도 높아야 한다. 그러나, 일반적으로 송풍팬의 풍량과 정압은 반비례하므로 풍량과 정압이 모두 높은 송풍팬이 요구된다. 또한, 송풍팬이 설치된 유로상의 시스템 저항을 최소화하는 것이 요구된다.

[0004] 본 발명이 해결하고자 하는 과제는 송풍팬의 풍량과 정압이 모두 높은 공기조화기를 제공하는 것이다.

[0005] 본 발명의 또 다른 과제는 풍량과 정압을 높인 송풍팬의 주변 구성에 의한 시스템 저항 최소화되는 공기조화기를 제공하는 것이다.

[0006] 본 발명의 과제들은 이상에서 언급한 과제들로 제한되지 않으며, 언급되지 않은 또 다른 과제들은 아래의 기재로부터 당업자에게 명확하게 이해될 수 있을 것이다.

과제의 해결 수단

[0007] 상기 과제를 달성하기 위하여, 본 발명의 실시예에 따른 공기화기는, 하측에서 상측으로 공기를 유동하는 송풍팬과, 송풍팬을 회전하는 송풍모터와, 송풍팬에서 토출되는 공기가 유동하는 환형의 송풍유로가 형성되며 송풍모터를 지지하는 송풍하우징과, 송풍하우징의 하측에 배치되어 상단이 송풍하우징과 결합되며 송풍팬 하부가 수용되는 플로우가이드를 포함하고, 송풍팬은, 중심부에 송풍모터의 회전축이 결합되는 허브와, 허브의 하측에 이격하여 배치되며 중앙부에 공기가 흡입되는 흡입구가 형성되는 쉬라우드와, 허브와 쉬라우드 사이에 구비되는

복수의 블레이드를 포함하고, 허브는 종단면에서 외주단이 향하는 방향을 연장한 직선(A)이 회전축과 경사지도록 형성되고, 쉬라우드의 종단면에서 외주단이 향하는 방향을 연장한 직선(C)이 회전축과 경사지도록 형성되고, 송풍하우징은, 원통 형상의 송풍바디와, 송풍바디의 가운데에 배치되어 송풍바디와 송풍유로를 형성하며 송풍모터가 삽입되는 사발 형상의 모터커버를 포함하고, 모터커버는, 허브의 외주단이 향하는 직선(A)과 만나지 않고, 하단이 쉬라우드의 외주단보다 낮도록 배치된다.

[0008] 기타 실시예들의 구체적인 사항들은 상세한 설명 및 도면들에 포함되어 있다.

발명의 효과

[0009] 본 발명의 공기조화기에 따르면 다음과 같은 효과가 하나 혹은 그 이상 있다.

[0010] 첫째, 허브 및 쉬라우드가 공기를 상측으로 경사지게 토출하도록 형성된 원심팬 형태의 송풍팬을 구비하여 풍량 및 풍압을 모두 높이는 장점이 있다.

[0011] 둘째, 송풍팬 내부 및 상부에 배치되는 모터커버의 배치를 최적화하여 공기 유동에 대한 시스템 저항을 최소화하는 장점도 있다.

[0012] 셋째, 송풍팬에서 토출된 공기가 모터커버 측으로 유동되는 것을 방지하여 소음과 진동이 억제되는 장점도 있다.

[0013] 넷째, 송풍팬과 모터커버의 조립성을 높이면서도 송풍팬으로부터 토출되는 공기의 유동이 원활한 장점도 있다.

[0014] 본 발명의 효과들은 이상에서 언급한 효과들로 제한되지 않으며, 언급되지 않은 또 다른 효과들은 청구범위의 기재로부터 당업자에게 명확하게 이해될 수 있을 것이다.

도면의 간단한 설명

[0015] 도 1은 본 발명의 일 실시예에 따른 공기조화기에 대한 사시도이다.

도 2는 도 1에 도시된 공기조화기에 대한 단면도이다.

도 3은 본 발명의 일 실시예에 따른 공기조화기 일부에 대한 단면도이다.

도 4 및 도 5는 도 3에 도시된 공기조화기 일부에 대한 사시도이다.

도 6은 도 3에 도시된 공기조화기 일부에 대한 분해 사시도이다.

도 7은 본 발명의 일 실시예에 따른 공기조화기의 송풍팬에 대한 단면도이다.

도 8은 도 7에 도시된 송풍팬에 대한 저면도이다.

도 9는 도 7에 도시된 송풍팬에 대한 평면도이다.

도 10은 본 발명의 일 실시예에 따른 공기조화기의 필터하우징에 대한 단면도이다.

도 11은 도 10에 도시된 필터하우징에 대한 평면도이다.

도 12는 본 발명의 일 실시예에 따른 공기조화기에 대한 부분 단면도이다.

도 13은 본 발명의 일 실시예에 따른 공기조화기의 송풍하우징에 대한 사시 단면도이다.

도 14는 도 13에 도시된 송풍하우징에 대한 평면도이다.

도 15는 도 13에 도시된 송풍하우징에 대한 저면도이다.

도 16은 도 13에 도시된 송풍하우징의 베인에 대한 사시도이다.

도 17은 도 16에 도시된 베인의 작동을 나타내는 도면이다.

도 18은 본 발명의 다른 실시예에 따른 공기조화기의 송풍팬에 대한 정면도이다.

발명을 실시하기 위한 구체적인 내용

[0016] 본 발명의 이점 및 특징, 그리고 그것들을 달성하는 방법은 첨부되는 도면과 함께 상세하게 후술되어 있는 실시예들을 참조하면 명확해질 것이다. 그러나 본 발명은 이하에서 개시되는 실시예들에 한정되는 것이 아니라 서로

다른 다양한 형태로 구현될 수 있으며, 단지 본 실시예들은 본 발명의 개시가 완전하도록 하고, 본 발명이 속하는 기술분야에서 통상의 지식을 가진 자에게 발명의 범주를 완전하게 알려주기 위해 제공되는 것이며, 본 발명은 청구항의 범주에 의해 정의될 뿐이다. 명세서 전체에 걸쳐 동일 참조 부호는 동일 구성 요소를 지칭한다.

- [0017] 이하, 본 발명의 실시예들에 의하여 공기조화기를 설명하기 위한 도면들을 참고하여 본 발명에 대해 설명하도록 한다.
- [0018] 도 1은 본 발명의 일 실시예에 따른 공기조화기에 대한 사시도이고, 도 2는 도 1에 도시된 공기조화기에 대한 단면도이다.
- [0019] 본 발명의 일 실시예에 따른 공기조화기는, 외부 공기를 흡입한 후 정화하는 청정모듈(100)과, 청정모듈(100)에서 정화된 공기에 수분을 제공하여 가습하는 가습모듈(200)을 포함한다.
- [0020] 청정모듈(100)은, 외부 공기를 가습모듈(200)로 안내하는 베이스바디(110)와, 베이스바디(110)에 대해 분리가능하게 설치되고 공기를 정화하는 필터어셈블리(10)와, 베이스바디(110) 내부에 배치되어 공기를 유동하는 송풍유닛(20)을 포함한다.
- [0021] 송풍유닛(20)은, 공기를 유동하는 송풍팬(24)과, 송풍팬(24)을 회전하는 송풍모터(22)를 포함한다. 본 실시예에서 송풍팬(24)은 송풍모터(22)의 하측에 배치된다. 송풍팬(24)에 대한 자세한 설명은 도 7 내지 도 9를 참조하여 후술한다.
- [0022] 본 실시예에서 상하측 방향은 중력방향을 의미하여, 수직방향 및 종방향은 중력방향과 평행한 방향을 의미한다. 또한, 상하측 방향, 수직방향 및 종방향은 송풍모터(22) 및 송풍팬(24)의 회전축 방향을 의미한다. 수평방향 및 횡방향은 중력방향과 직교하는 방향을 의미한다.
- [0023] 가습모듈(200)은, 청정모듈(100)에 분리가능하게 적층되며 사용자가 내부를 투시할 수 있는 재질로 형성된 비주얼바디(210)와, 비주얼바디(210)에 결합되며 물이 저장되는 수조(30)와, 수조(30) 내부의 물을 흡입하여 상측으로 양수하며 양수된 물을 분사하는 수차유닛(40)과, 수차유닛(40)에서 분사된 물이 적셔지며 통과되는 공기를 가습되는 가습매체(50)와, 가습매체(50)가 설치되는 가습매체하우징(220)과, 비주얼바디(210)에서 분리 가능하게 결합되는 탑커버어셈블리(230)를 포함한다.
- [0024] 베이스바디(110)는, 외관을 형성하는 로어바디(130)와, 외관을 형성하며 로어바디(130) 상측에 결합되어 가습모듈(200)이 분리가능하게 거치되는 거치바디(120)와, 외부 공기가 흡입되는 흡입유로(101)가 형성되며 바닥면에 설치되어 베이스바디(110)를 지지하는 베이스(112)를 포함한다. 흡입유로(101)는 베이스(112)에 형성되어 외부 공기가 흡입되어 흡입된 공기를 필터어셈블리(10)로 안내한다.
- [0025] 도 3은 본 발명의 일 실시예에 따른 공기조화기 일부에 대한 단면도이고, 도 4 및 도 5는 도 3에 도시된 공기조화기 일부에 대한 사시도이고, 도 6은 도 3에 도시된 공기조화기 일부에 대한 분해 사시도이다.
- [0026] 본 발명의 일 실시예에 따른 공기조화기는, 송풍모터(22)가 결합되고 송풍팬(24)에서 토출되는 공기가 유동하는 환형의 송풍유로(158)가 형성되는 송풍하우징(150)과, 송풍하우징(150)과 결합되며 송풍팬(24) 하부가 삽입되는 필터하우징(140)을 포함한다.
- [0027] 필터하우징(140)은 로어바디(130) 내부에 배치된다. 필터하우징(140)은 베이스(112)의 상측에 결합된다. 필터하우징(140)은 송풍하우징(150)의 하측에 결합된다. 필터하우징(140)은 필터어셈블리(10)가 삽입되며 필터어셈블리(10)를 통과한 공기를 송풍팬(24)으로 안내한다.
- [0028] 필터하우징(140)은, 하부에 배치되어 필터어셈블리(10)가 탈착가능하게 삽입되는 필터장착부(148)와, 상부에 배치되어 송풍유닛(20)의 송풍팬(24) 하부가 수용되는 플로우가이드(146)를 포함한다. 필터하우징(140)은 필터장착부(148)와 플로우가이드(146) 사이에 필터어셈블리(10)를 통과하여 정화된 공기가 송풍팬(24)으로 유입되는 원형의 유입구(142)가 형성된다. 필터하우징(140)은 유입구(142) 상에 방사 형태의 그릴이 형성된다.
- [0029] 필터하우징(140)에 대한 자세한 설명은 도 10 내지 도 12를 참조하여 후술한다.
- [0030] 송풍하우징(150)은 로어바디(130) 내부에 배치된다. 송풍하우징(150)은 필터하우징(140)의 상측에 결합된다. 송풍하우징(150)은 거치바디(120)의 하측에 결합된다. 송풍하우징(150)은 송풍모터(22)를 지지하고 송풍팬(24)에서 토출되는 공기를 거치바디(120)로 안내한다.
- [0031] 송풍하우징(150)은, 외관을 형성하는 원통 형상의 송풍바디(152)와, 송풍바디(152)의 중앙부에 배치되어 송풍모

터(22)가 삽입되는 사발 형상의 모터커버(154)를 포함한다. 송풍하우징(150)은 송풍바디(152)와 모터커버(154) 사이에 송풍팬(24)에서 토출되는 공기가 유동하는 환형의 송풍유로(158)가 형성된다. 송풍하우징(150)은 송풍유로(158) 상에 원주방향으로 이격되어 배치되는 복수의 베인(156)을 포함한다.

- [0032] 송풍하우징(150)에 대한 자세한 설명은 도 13 내지 도 17을 참조하여 후술한다.
- [0033] 송풍유닛(20)은 송풍모터(22)의 상측에 배치되고 모터커버(154)와 체결되어 송풍모터(22)를 모터커버(154)에 결합하는 모터결합부(26)를 포함한다.
- [0034] 송풍모터(22)는 회전력을 발생하여 송풍팬(24)을 회전한다. 송풍모터(22)는 송풍하우징(150)의 모터커버(154) 내에 배치된다. 송풍모터(22)는 모터결합부(26)에 의하여 송풍하우징(150)의 모터커버(154)에 결합된다. 송풍모터(22)는 회전력에 의하여 회전하는 회전축(22a)을 구비한다. 송풍모터(22)의 회전축(22a)은 모터커버(154)의 하단 중앙을 관통하여 송풍팬(24)에 결합된다.
- [0035] 송풍팬(24)은 송풍모터(22)에 의하여 회전하여 공기를 유동한다. 송풍팬(24)은 필터하우징(140)의 유입구(142)를 통하여 유입된 공기를 유동하여 송풍유로(158)로 토출한다. 본 실시예에서 송풍팬(24)은 상측에서 보았을 때 시계 방향으로 회전한다.
- [0036] 본 실시예에서 송풍팬(24)은 회전축 방향으로 공기를 흡입하여 반경방향으로 토출하는 원심팬(centrifugal fan)인 것이 바람직하다. 원심팬은 동일 회전속도와 크기에서 다른 종류의 팬에 비하여 풍량이 최대화되고 환형의 송풍유로(158)를 통하여 공기가 토출될 수 있다. 다만, 본 실시예에서 송풍팬(24)은 토출되는 공기가 상측으로 경사지게 토출되는 변형된 원심팬이다.
- [0037] 송풍팬(24)은 송풍모터(22)의 하측에 배치된다. 송풍팬(24)의 상부는 송풍하우징(150)의 모터커버(154) 외부에 배치된다. 즉, 모터커버(154)의 하부는 송풍팬(24)의 상부로 삽입된다. 송풍팬(24)의 하부는 필터하우징(140)의 플로우가이드(146)에 삽입된다. 송풍팬(24)의 하단은 필터하우징(140)의 유입구(142)에 인접하여 배치된다. 송풍팬(24)의 중심에는 송풍모터(22)의 회전축(22a)이 결합된다.
- [0038] 도 7은 본 발명의 일 실시예에 따른 공기조화기의 송풍팬에 대한 단면도이고, 도 8은 도 7에 도시된 송풍팬에 대한 저면도이고, 도 9는 도 7에 도시된 송풍팬에 대한 평면도이다.
- [0039] 송풍팬(24)은, 중심에 회전축(22a)이 결합되는 허브(24a)와, 허브(24a)와 이격하여 배치되며 중앙부에 공기가 흡입되는 흡입구(24c-1)가 형성되는 쉬라우드(24c)와, 허브(24a)와 쉬라우드(24c) 사이에 배치되는 복수의 블레이드(24b)를 포함한다.
- [0040] 블레이드(24b)는 허브(24a)와 쉬라우드(24c) 사이에 복수로 구비된다. 블레이드(24b)의 상단은 허브(24a)의 하면과 결합되고 하단은 쉬라우드(24c)의 상면과 결합된다. 복수의 블레이드(24b)는 원주방향으로 이격하여 배치된다. 블레이드(24b)의 단면은 에어포일(airfoil) 형태인 것이 바람직하다.
- [0041] 블레이드(24b)에서 공기가 유입되는 측단을 앞전(leading edge, 24b-1)이라 하며 공기가 유출되는 측단을 뒷전(trailing edge, 24b-2)이라 한다.
- [0042] 블레이드(24b)는 토출되는 공기가 반경방향에서 상측으로 경사지게 향하도록 뒷전(24b-2)이 수직방향에 대하여 경사지게 형성된다. 본 실시예에서 블레이드(24b)의 뒷전(24b-2)은 송풍팬(24)의 측면에서 회전축 방향으로 바라볼 때 상측으로 갈수록 우측으로 경사지게 형성되는 것이 바람직하다. 블레이드(24b)는 토출되는 공기가 반경방향에서 상측으로 경사지게 향하도록 앞전(24b-1)이 뒷전(24b-2)보다 짧게 형성될 수 있다.
- [0043] 허브(24a)는 중심으로 갈수록 하측으로 돌출되는 원뿔 형태로 형성된다. 허브(24a)의 상부에는 모터커버(154)의 하부가 삽입되어 송풍모터(22)의 적어도 일부가 허브(24a) 내부에 배치된다. 이러한 구조로 송풍모터(22)와 송풍팬(24)이 차지하는 높이가 최소화되어 전체적으로 공기조화기의 높이를 최소화할 수 있다.
- [0044] 허브(24a)의 중심에는 허브(24a)의 상측에 배치되는 송풍모터(22)의 회전축(22a)이 결합된다. 허브(24a)는 쉬라우드(24c)의 상측에 이격하여 배치된다. 허브(24a)의 하면에는 복수의 블레이드(24b)가 결합된다.
- [0045] 허브(24a)는 외주단이 흡입구(24c-1)의 방향과 반대방향으로 경사지게 향하도록 형성된다. 허브(24a)의 외주단은 허브(24a)의 상단 둘레를 의미한다. 허브(24a)의 외주단이 향하는 방향(A)은 수평방향으로부터 약 45도 정도인 것이 바람직하다. 공기가 상측으로 경사지게 토출되도록 허브(24a)의 외주단은 상측으로 경사지게 향하도록 형성된다.

- [0046] 허브(24a)는 종단면이 중앙부로부터 허브(24a)의 외주단까지 흡입구(24c-1)의 방향과 반대방향으로 경사진 직선(Ah) 형태로 형성된다. 바람직하게 허브(24a)는 종단면이 복수의 블레이드(24b) 각각의 앞전(24b-1)이 연결되는 부분으로부터 외주단까지 경사진 직선(Ah) 형태로 형성된다. 허브(24a)는 중앙부로부터 외주단까지 직경이 일정하게 커지도록 형성된다. 바람직하게 허브(24a)는 복수의 블레이드(24b) 각각의 앞전(24b-1)이 연결되는 부분으로부터 외주단까지 직경이 일정하게 커지도록 형성된다.
- [0047] 쉬라우드(24c)는 중앙부에 공기가 흡입되는 원형의 흡입구(24c-1)가 형성된 사발(bowl) 형태로 형성된다. 쉬라우드(24c)의 흡입구(24c-1)는 필터하우징(140)의 유입구(142)와 대응되어 배치된다. 즉, 필터하우징(140)의 유입구(142)는 쉬라우드(24c)의 흡입구(24c-1)와 대응되는 부분에 형성된다. 흡입구(24c-1)의 직경은 필터하우징(140)의 유입구(142)의 직경보다 큰 것이 바람직하다. 쉬라우드(24c)는 흡입구(24c-1)의 둘레 부분에 하측으로 수직하게 돌출된 흡입가이드(24c-2)가 형성된다.
- [0048] 쉬라우드(24c)는 허브(24a)의 하측에 이격하여 배치된다. 쉬라우드(24c)의 상면에는 복수의 블레이드(24b)가 결합된다.
- [0049] 쉬라우드(24c)는 외주단이 흡입구(24c-1)의 방향과 반대 방향으로 경사지게 향하도록 형성된다. 쉬라우드(24c)의 외주단은 쉬라우드(24c)의 상단 둘레를 의미한다. 쉬라우드(24c)의 외주단이 향하는 방향(C)은 수평방향으로부터 약 45도 정도인 것이 바람직하다. 공기가 상측으로 경사지게 토출되도록 쉬라우드(24c)의 외주단은 상측으로 경사지게 향하도록 형성된다. 쉬라우드(24c)는 외주단이 향하는 방향이 허브(24a)의 외주단이 향하는 방향과 실질적으로 평행한 것이 바람직하다.
- [0050] 쉬라우드(24c)는 종단면이 흡입가이드(24c-2)의 상단으로부터 쉬라우드(24c)의 외주단까지 흡입구(24c-1)의 방향과 반대방향으로 경사진 직선(Ch) 형태로 형성된다. 바람직하게 쉬라우드(24c)는 종단면이 복수의 블레이드(24b) 각각의 앞전(24b-1)이 연결되는 부분으로부터 외주단까지 경사진 직선(Ch) 형태로 형성된다. 쉬라우드(24c)는 흡입가이드(24c-2)의 상단으로부터 외주단까지 직경이 일정하게 커지도록 형성된다. 바람직하게 쉬라우드(24c)는 복수의 블레이드(24b) 각각의 앞전(24b-1)이 연결되는 부분으로부터 외주단까지 직경이 일정하게 커지도록 형성된다.
- [0051] 쉬라우드(24c)는 외주단이 향하는 방향(C)이 허브(24a)의 외주단이 향하는 방향(A)과 실질적으로 평행한 것이 바람직하다. 쉬라우드(24c)의 종단면의 경사진 직선(Ch) 부분과 허브(24a)의 종단면의 경사진 직선(Ah) 부분은 실질적으로 평행한 것이 바람직하다. 실시예에 따라 쉬라우드(24c)와 허브(24a) 사이의 간격은 외주단으로 갈수록 조금씩 넓어질 수 있다.
- [0052] 도 9를 참조하면, 쉬라우드(24c)는 외주단의 직경이 허브(24a)의 외주단의 직경보다 큰 것이 바람직하다. 쉬라우드(24c)의 외주단은 허브(24a)의 외주단보다 반경 방향으로 더 돌출되는 것이 바람직하다.
- [0053] 도 7을 참조하면, 쉬라우드(24c)의 외주단에서 허브(24a)까지 최단거리를 이루는 직선(S, 블레이드(24b)의 높이)과 허브(24a)가 만나는 지점(P)보다 허브(24a)의 외주단은 반경 방향으로 더 돌출되는 되는 것이 바람직하다. 허브(24a)의 종단면의 경사진 직선 부분(Ah)의 길이는 쉬라우드(24c)의 종단면의 직선 부분(Ch)의 길이보다 긴 것이 바람직하다. 블레이드(24b)의 높이(S)는 쉬라우드(24c)의 종단면의 직선 부분(Ch)의 길이보다 크고 허브(24a)의 종단면의 경사진 직선 부분(Ah)의 길이보다 작은 것이 바람직하다. 또한, 블레이드(24b)의 높이(S)는 송풍팬(24)의 높이(Hh)보다 작은 것이 바람직하다. 송풍팬(24)의 높이(Hh)는 블레이드(24b)의 높이(S)의 두 배 이상인 것이 바람직하다.
- [0054] 도 8을 참조하면, 블레이드(24b)가 허브(24a)와 접하는 부분(24b-3)의 길이는 블레이드(24b)가 쉬라우드(24c)와 접하는 부분(24b-4)의 길이보다 긴 것이 바람직하다. 블레이드(24b)가 허브(24a)와 만나는 부분(24b-3)이 길이를 길게하여 허브(24b) 측의 공기 유량을 많이 함에 따라 공기가 허브(24b)를 따라 상측으로 유동되도록 한다.
- [0055] 도 10은 본 발명의 일 실시예에 따른 공기조화기의 필터하우징에 대한 단면도이고, 도 11은 도 10에 도시된 필터하우징에 대한 평면도이고, 도 12는 본 발명의 일 실시예에 따른 공기조화기에 대한 부분 단면도이다.
- [0056] 필터장착부(148)는 필터하우징(140)의 하부를 형성하며 필터어셈블리(10)가 삽입된다. 필터장착부(148)의 하측에는 베이스(112)가 결합된다. 필터장착부(148)의 상면에는 공기가 유입되는 원형의 유입구(142)가 형성된다.
- [0057] 필터하우징(140)은 흡입구(24c-1)의 둘레 부분에 상측으로 돌출되는 림 형상의 유입가이드(144)가 형성된다. 유입가이드(144)는 쉬라우드(24c)의 흡입가이드(24c-2)의 내측으로 돌출된다. 유입가이드(144)의 직경은 흡입가이드(24c-2)의 직경보다 작게 형성되어 유입가이드(144)의 상단은 흡입가이드(24c-2)의 내측으로 삽입된다. 유입

가이드(144)는 흡입가이드(24c-2)와 동심으로 배치된다.

- [0058] 플로우가이드(146)는 필터하우징(140)의 상부를 형성하며 송풍팬(24)의 하부가 삽입된다. 플로우가이드(146)는 쉬라우드(24c)와 대응되는 내면의 적어도 일부가 경사지게 형성된다. 플로우가이드(146)는 송풍팬(24)에서 토출되는 공기가 쉬라우드(24c) 하측으로 유입되는 것을 방지한다. 플로우가이드(146)는 외주단으로 갈수록 내경이 커지도록 형성된다. 플로우가이드(146)의 외주단은 플로우가이드(146) 상단 둘레를 의미한다.
- [0059] 플로우가이드(146)의 내면은 플로우가이드(146)의 내면은 외주단으로 갈수록 쉬라우드(24c)와의 거리가 가까워지도록 형성된다.
- [0060] 플로우가이드(146)의 외주단은 쉬라우드(24c)의 외주단보다 높게 형성된다. 다만, 플로우가이드(146)는 쉬라우드(24c)의 외주단이 향하는 방향을 연장한 직선(C)보다 플로우가이드(146)의 외주단이 낮도록 형성된다. 플로우가이드(146)는 쉬라우드(24c)의 외주단이 향하는 방향을 연장한 직선(C)은 플로우가이드(146)와 만나지 않도록 형성된다. 즉, 플로우가이드(146)는 쉬라우드(24c)에 의하여 안내되는 공기가 플로우가이드(146)를 직접 만나지 않도록 형성된다. 쉬라우드(24c)의 외주단이 향하는 방향을 연장한 직선(C)은 송풍유로(158)를 향하며 송풍하우징(150)의 송풍바디(152)의 내면과 만난다.
- [0061] 송풍하우징(150)은 허브(24a)의 외주단이 향하는 방향을 연장한 직선(A)은 송풍유로(158)를 향하며 베인(156)과 만나도록 형성된다. 송풍하우징(150)의 모터커버(154)는 허브(24a)의 외주단이 향하는 방향을 연장한 직선(A)과 만나지 않도록 형성된다. 송풍하우징(150)의 모터커버(154)의 외면의 적어도 일부는 허브(24a)를 따라 경사지게 형성된다. 모터커버(154)의 외면의 적어도 일부는 허브(24a)와 근접하도록 형성되어 송풍팬(24)에서 토출되는 공기가 허브(24a) 상측 중앙부로 유입되는 것을 방지한다. 모터커버(154)는 하단이 쉬라우드(24c)의 외주단보다 낮게 배치된다. 모터커버(154)는 복수의 베인(156)이 연결되는 최하단점이 허브(24a)의 외주단이 향하는 방향을 연장한 직선(A)보다 높게 배치된다. 모터커버(154)는 하단과 복수의 베인(156)이 연결되는 최하단점을 연결한 직선이 허브(24a)의 외주단이 향하는 방향을 연장한 직선(A)과 실질적으로 평행하도록 배치된다.
- [0062] 도 13은 본 발명의 일 실시예에 따른 공기조화기의 송풍하우징에 대한 사시 단면도이고, 도 14는 도 13에 도시된 송풍하우징에 대한 평면도이고, 도 15는 도 13에 도시된 송풍하우징에 대한 저면도이고, 도 16은 도 13에 도시된 송풍하우징의 베인에 대한 사시도이고, 도 17은 도 16에 도시된 베인의 작동을 나타내는 도면이다.
- [0063] 송풍바디(152)는 원통 형상의 형성되며 내주면에 복수의 베인(156)이 결합된다. 송풍바디(152)는 모터커버(154)와 함께 환형의 송풍유로(158)를 형성한다. 송풍바디(152)의 하측에는 플로우가이드(146)가 결합된다. 송풍바디(152)의 하단 둘레는 플로우가이드(146)의 외주단보다 크게 형성되어 송풍바디(152)의 하단은 플로우가이드(146)의 상단을 감싸도록 결합된다. 송풍바디(152)의 상측에는 거치바디(120)가 결합된다.
- [0064] 모터커버(154)는 사발 형상으로 형성되어 송풍모터(22)가 삽입되어 체결된다. 모터커버(154)의 외주면에는 복수의 베인(156)이 결합된다. 모터커버(154)의 내부에 송풍모터(22)가 배치되며 외부에는 송풍팬(24)의 상부가 배치된다. 모터커버(154)는 송풍바디(152)의 중앙부에 이격하여 배치되어 송풍바디(152)와 함께 환형의 송풍유로(158)를 형성한다.
- [0065] 복수의 베인(156)은 송풍유로(158) 상에 원주방향으로 이격되어 배치된다. 복수의 베인은 모터커버(154)와 송풍바디(152)를 연결하여 모터커버(154)를 송풍바디(152)로부터 이격하여 지지한다.
- [0066] 복수의 베인(156)은 송풍팬(24)에서 송풍유로(158)로 토출된 공기를 상측으로 안내한다. 복수의 베인(156) 각각은 상하방향에 가깝도록 기립되어 배치되는 휘어진 판 형상으로 형성된다. 복수의 베인(156) 각각은 어느 한 면에 복수의 리브(156e)가 공기 유동방향으로 형성된다.
- [0067] 베인(156)에서 공기가 유동되어 오는 방향의 면을 정압면(156c)이라 하고, 정압면(156c)의 반대면을 부압면(156d)이라 한다. 본 실시예에서 복수의 리브(156e)가 형성되지 않은 면이 정압면(156c)이고 복수의 리브(156e)가 형성된 면이 부압면이다. 베인(156)에서 공기 유동 방향으로 상류 측인 하단을 전단(156a)이라 하고, 공기 유동 방향으로 하류 측인 상단을 후단(156b)이라 한다.
- [0068] 송풍팬(24)에 토출되는 공기는 원주방향에서 상측으로 경사지게 송풍유로(158)로 토출되며 송풍유로(158) 진입시 송풍팬(24)의 회전방향으로 회전된다. 본 실시예에서 송풍팬(24)에 토출되는 공기는 상측에서 보았을 때 시계 방향으로 회전하며 상측으로 유동된다.
- [0069] 복수의 베인(156) 각각은 정압면(156c)이 오목하게 형성되고 부압면(156d)이 볼록하게 형성된다. 복수의 베인(156) 각각은 송풍바디(152)와 결합되는 면이 후단(156b)은 상측을 향하도록 형성되고 전단(156a)으로 갈수록

공기가 유동되어 오는 방향(리브가 형성되지 않은 정압면(156c) 방향)으로 휘어지도록 형성된다. 복수의 베인(156) 각각은 전단(156a)이 반경 방향으로 갈수록 송풍팬(24)의 회전방향으로 향하도록 형성되고 후단(156b)이 반경 방향으로 갈수록 송풍팬(24)의 회전방향으로 향하도록 형성된다. 복수의 베인(156) 각각은 상술한 형상으로 인하여 나선형태로 회전하며 유동되는 공기를 수직방향으로 유동될 수 있도록 안내한다.

- [0070] 복수의 리브(156e)는 베인(156)의 부압면(156d)에 돌출되어 길이 방향이 공기 유동방향으로 형성된다. 복수의 리브(156e) 각각은 단면의 높이가 전단에서 후단으로 갈수록 낮아지는 에어포일(airfoil) 형태로 형성된다. 복수의 리브(156e) 각각은 베인(156)의 부압면(156d)이 휘어진 방향으로 볼록하게 형성된다. 복수의 리브(156e)는 베인(156)의 부압면(156d)에 형성되어 베인(156)의 부압면(156d)에 와류가 발생하는 것을 억제하고 공기가 상측 방향으로 유동되도록 공기를 안내한다.
- [0071] 복수의 베인(156) 각각은 전단(156a)이 정압면(156c)에서 부압면(156d)으로 둥글게 꺾이도록 형성된다. 복수의 베인 각각의 전단(156a)은 복수의 리브(156e)의 높이 방향 둥글게 꺾여 정압면(156c) 방향으로 유입되는 공기가 정압면(156c)을 타고 상측으로 유동하도록 하며, 부압면(156d)으로 유동되는 공기를 복수의 베인(156) 측으로 안내한다.
- [0072] 복수의 베인(156) 각각은 후단(156b)이 톱니 형상으로 형성된다. 베인(156)의 후단은 톱니 형상으로 형성되어 떨어져 나가는 공기에 시간차가 발생하여 소음이 억제된다.
- [0073] 상기와 같이 구성되는 본 발명의 일 실시예에 따른 공기조화기의 작용을 설명하면 다음과 같다.
- [0074] 송풍모터(22)에 회전력이 발생하면 송풍모터(22)의 회전축(22a)과 연결된 송풍팬(24)이 회전한다. 송풍팬(24)이 회전하여 공기가 유동하면 베이스(112)의 흡입유로(101)를 통하여 외부 공기가 유입된다. 흡입유로(101)로 유입된 공기는 필터어셈블리(10)를 통과하며 정화된 후 필터하우징(140)의 유입구(142)를 통하여 송풍팬(24)의 쉬라우드(24c)의 흡입구(24c-1)로 흡입된다. 송풍팬(24)으로 흡입된 공기는 쉬라우드(24c)와 허브(24a)에 의하여 상측으로 경사지게 토출된다. 송풍팬(24)에서 토출된 공기는 송풍유닛(20)의 송풍유로(158)를 통과하며 복수의 베인(156)에 의하여 상측으로 유동된다. 송풍유로(158)를 통과한 공기는 거치바디(120)에 거치된 가슴모듈(200)로 안내된다. 가슴모듈(200)로 유동된 공기는 가슴매체(50)를 통과하며 가슴된 후 탐커버어셈블리(230)를 통하여 상측으로 토출된다.
- [0075] 도 18은 본 발명의 다른 실시예에 따른 공기조화기의 송풍팬에 대한 정면도이다.
- [0076] 본 발명의 다른 실시예에 따른 송풍팬(24')은, 중심에 회전축이 결합되는 허브(24'a)와, 허브(24'a)와 이격하여 배치되며 중앙부에 공기가 흡입되는 흡입구가 형성되는 쉬라우드(24'c)와, 허브(24'a)와 쉬라우드(24'c) 사이에 구비되는 복수의 블레이드(24'b)를 포함한다.
- [0077] 본 발명의 다른 실시예에 따른 송풍팬(24')의 허브(24'a) 및 쉬라우드(24'c)는 본 발명의 일 실시예에 따른 송풍팬(24)의 허브(24a) 및 쉬라우드(24c)의 설명과 동일한 바 자세한 설명을 생략한다.
- [0078] 본 발명의 다른 실시예에 따른 복수의 블레이드(24'b) 각각은 뒷전(24'b-2)이 적어도 하나의 곡선을 포함하도록 형성된다. 복수의 블레이드(24'b) 각각의 뒷전(24'b-2)은 일부가 쉬라우드(24'c)와 연결되는 지점으로부터 허브(24'a)와 연결되는 지점까지 연결한 가상의 직선(L)보다 반경방향으로 돌출된다. 뒷전(24'b-2)은 반경방향으로 돌출된 부분이 곡선으로 형성된다. 뒷전(24'b-2)은 쉬라우드(24'c)와 연결되는 지점과 가까운 부분은 곡선으로 형성되고 허브(24'a)와 연결되는 지점과 가까운 부분은 직선으로 형성된다.
- [0079] 뒷전(24'b-2)은 쉬라우드(24'c)와 연결되는 지점과 가까운 부분이 곡선으로 형성되되 반경방향으로 돌출되도록 볼록하게 형성되어 쉬라우드(24'c)와 뒷전(24'b-2)의 유동 간섭에 의한 와류 발생을 억제한다.
- [0080] 뒷전(24'b-2)은 곡선으로 형성된 부분(24'a-2a)이 직선으로 형성된 부분(24'a-2b)보다 더 많은 것이 바람직하다. 곡선으로 형성된 부분(24'a-2a)이 많을수록 와류 발생이 억제되나 블레이드(24'b)의 면적이 지나치게 넓어지는 경우 송풍모터(22)의 전력소모가 커질 수 있으므로 곡선으로 형성된 부분(24'a-2a)은 상하방향을 기준으로 뒷전(24'b-2)의 75%~85%인 것이 바람직하다.
- [0081] 이상에서 본 발명의 송풍팬, 플로우가이드 및 베인은 공기를 유동하여 정화, 가슴, 냉방 또는 난방하는 다양한 공기조화기에 적용될 수 있다.
- [0082] 이상에서는 본 발명의 바람직한 실시예에 대하여 도시하고 설명하였지만, 본 발명은 상술한 특성의 실시예에 한정되지 아니하며, 특허청구범위에서 청구하는 본 발명의 요지를 벗어남이 없이 당해 발명이 속하는 기술분야에

서 통상의 지식을 가진 자에 의해 다양한 변형실시가 가능한 것은 물론이고, 이러한 변형실시들은 본 발명의 기술적 사상이나 전망으로부터 개별적으로 이해되어서는 안될 것이다.

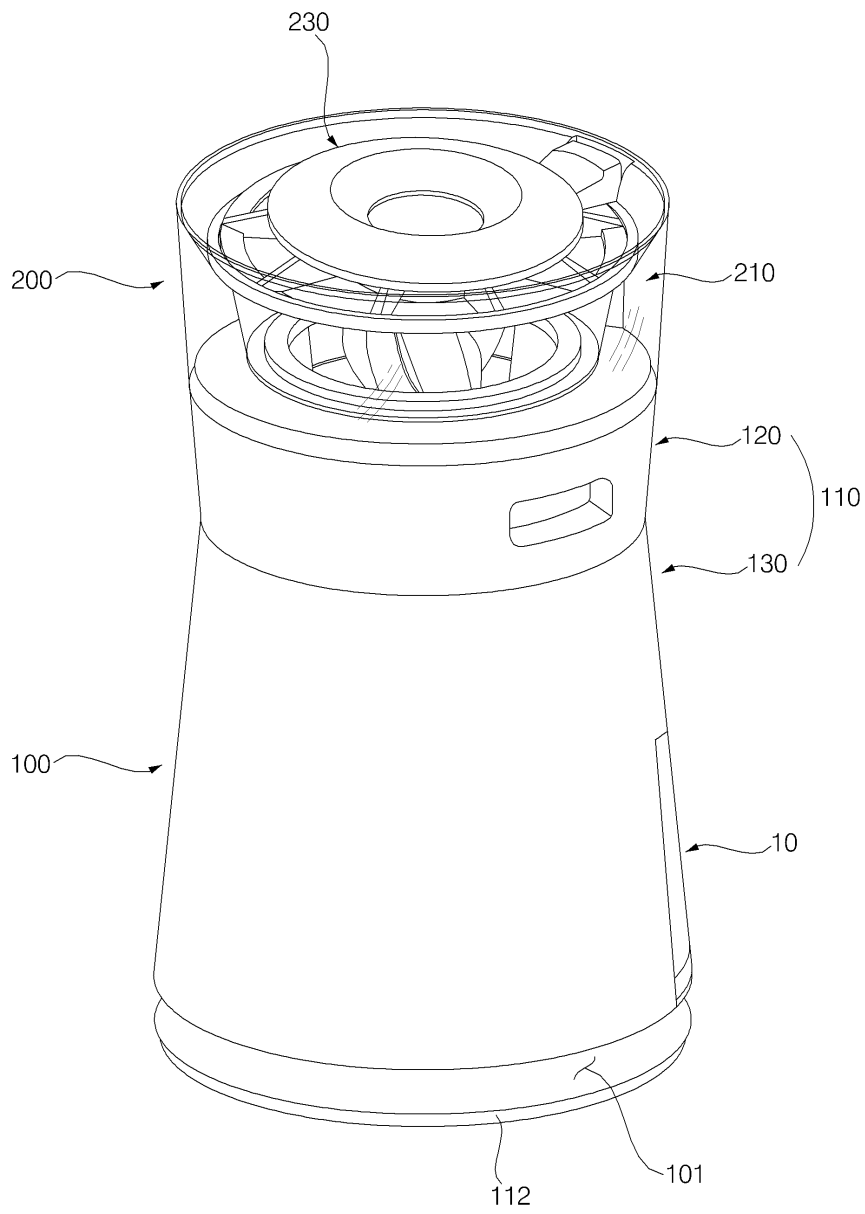
부호의 설명

[0083]

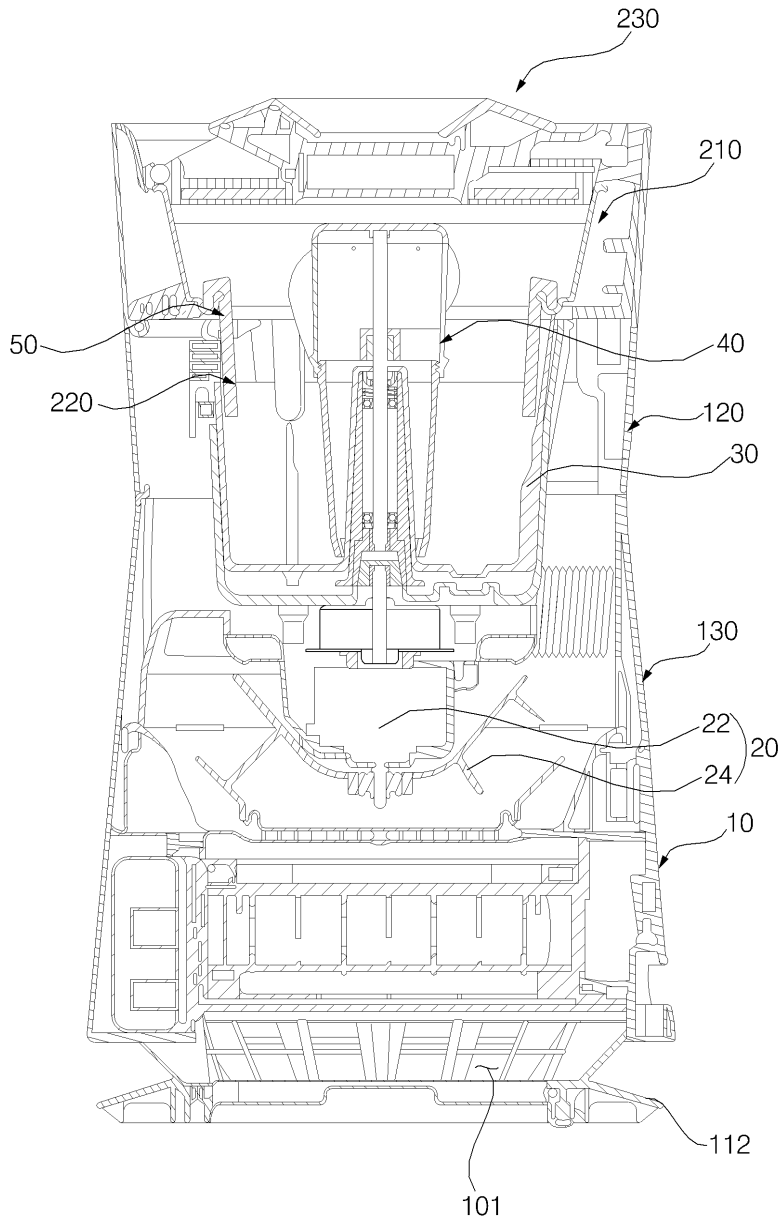
- 10: 필터어셈블리 20: 송풍유닛
- 22: 송풍모터 24: 송풍팬
- 24a: 허브 24b: 블레이드
- 24c: 쉬라우드 100: 청정모듈
- 110: 베이스바디 112: 베이스
- 120: 거치바디 130: 로어바디
- 140: 필터하우징 142: 유입구
- 146: 플로우가이드 148: 필터장착부
- 150: 송풍하우징 152: 송풍바디
- 154: 모터커버 156: 베인
- 158: 송풍유로 200: 가습모듈

도면

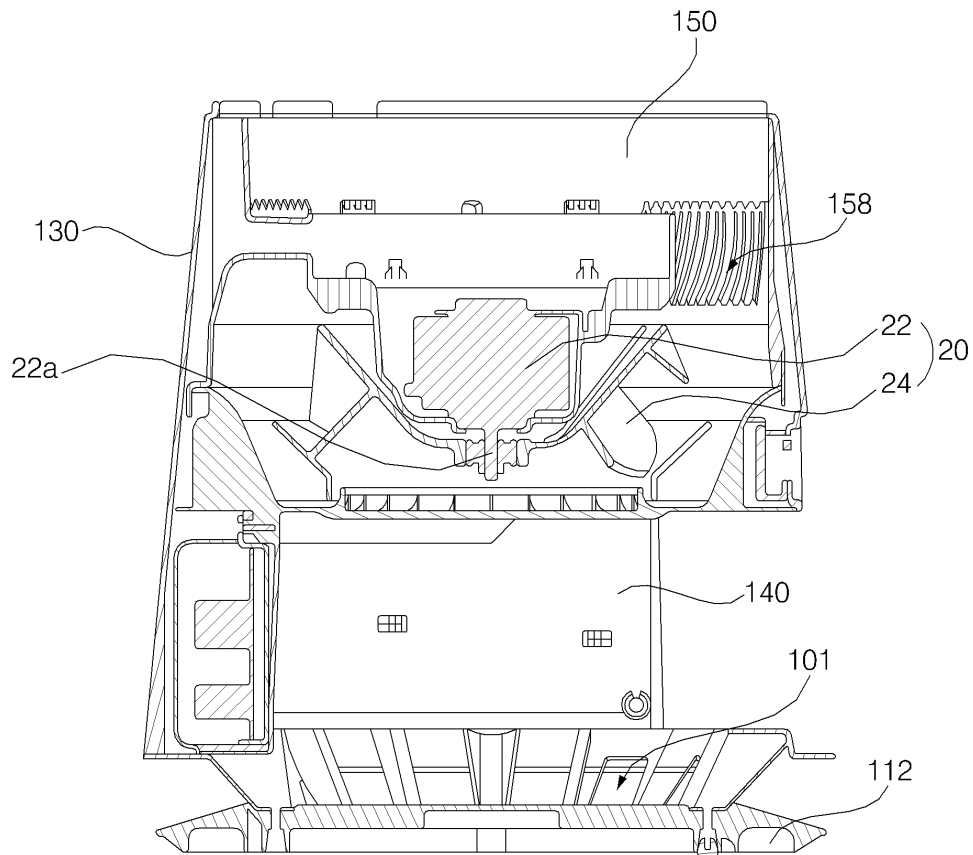
도면1



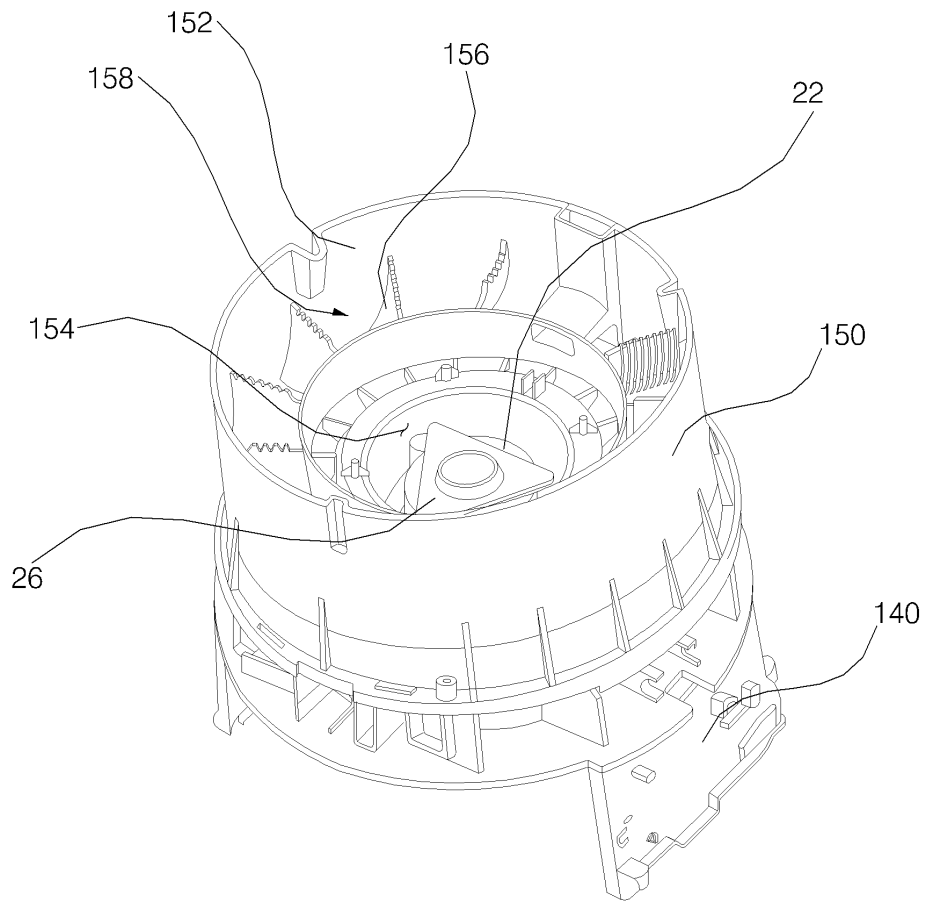
도면2



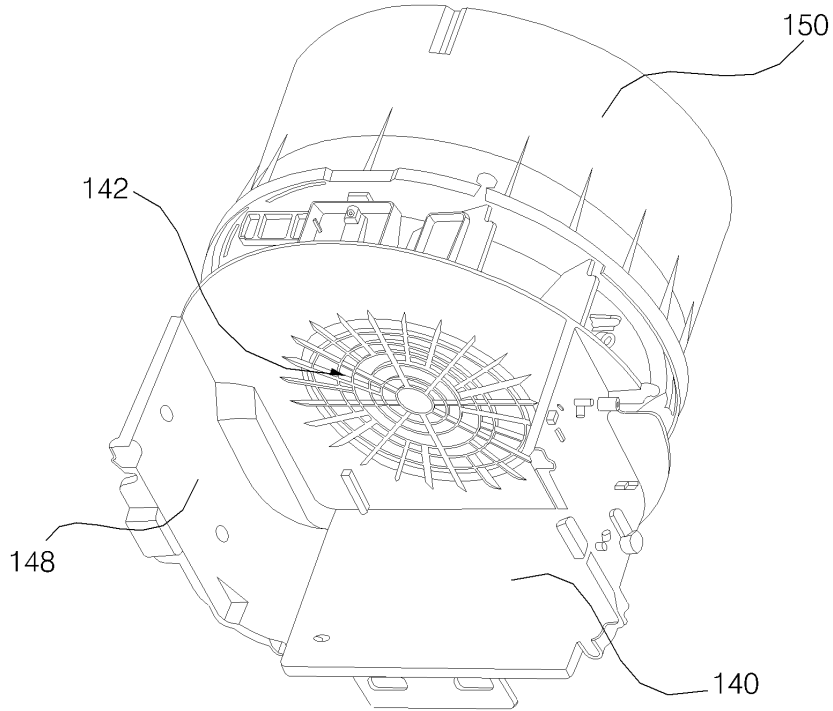
도면3



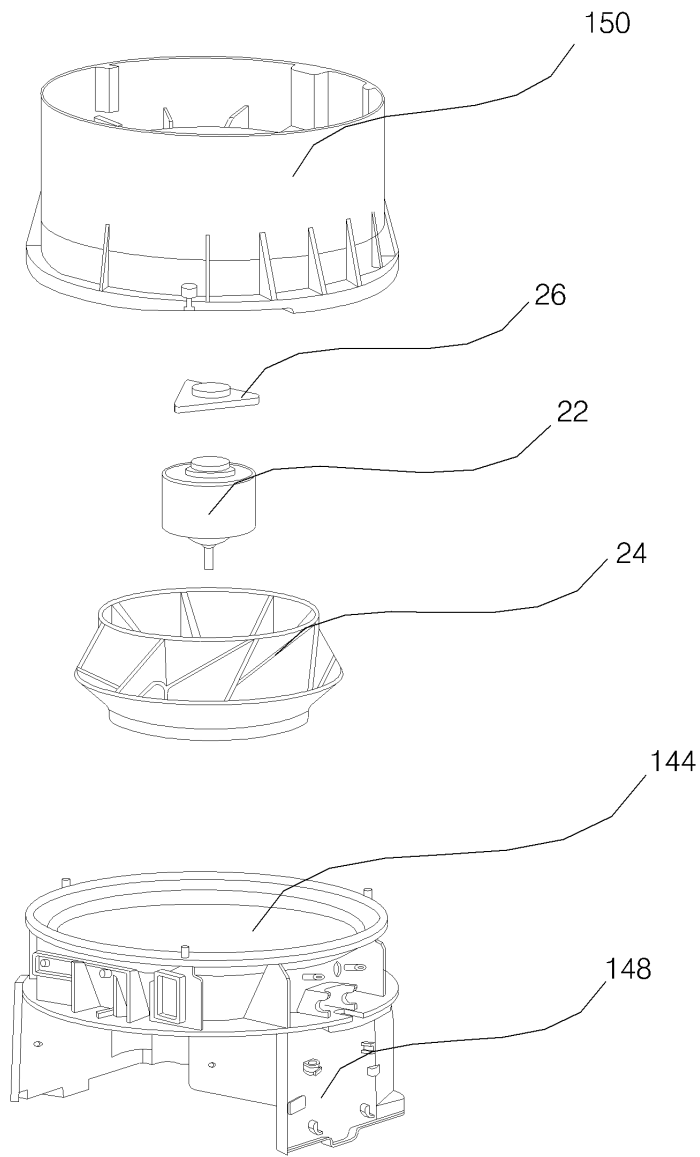
도면4



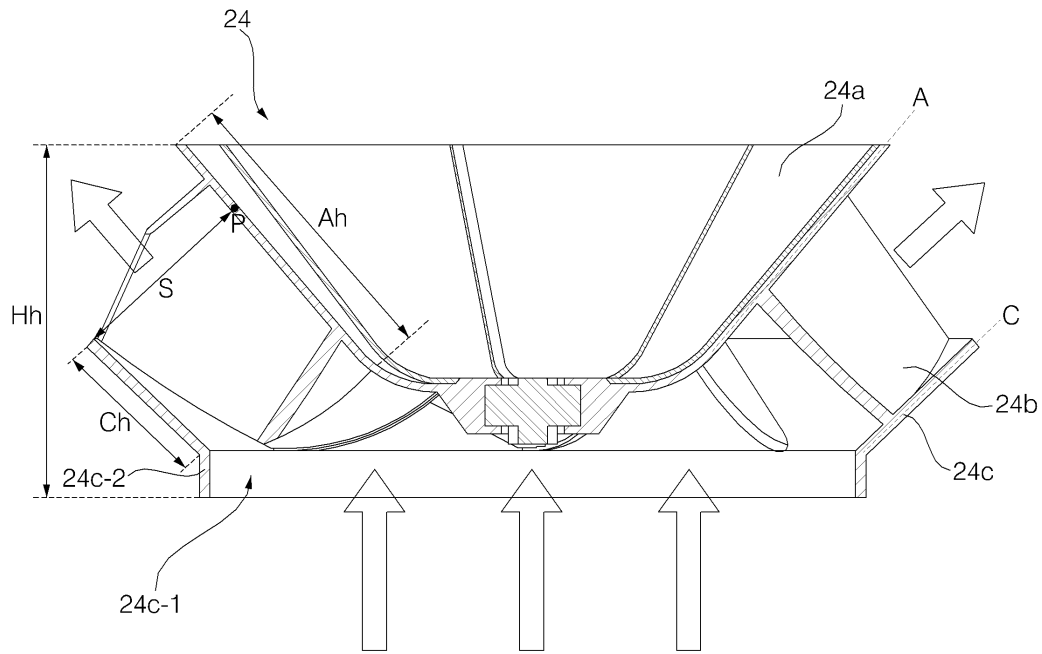
도면5



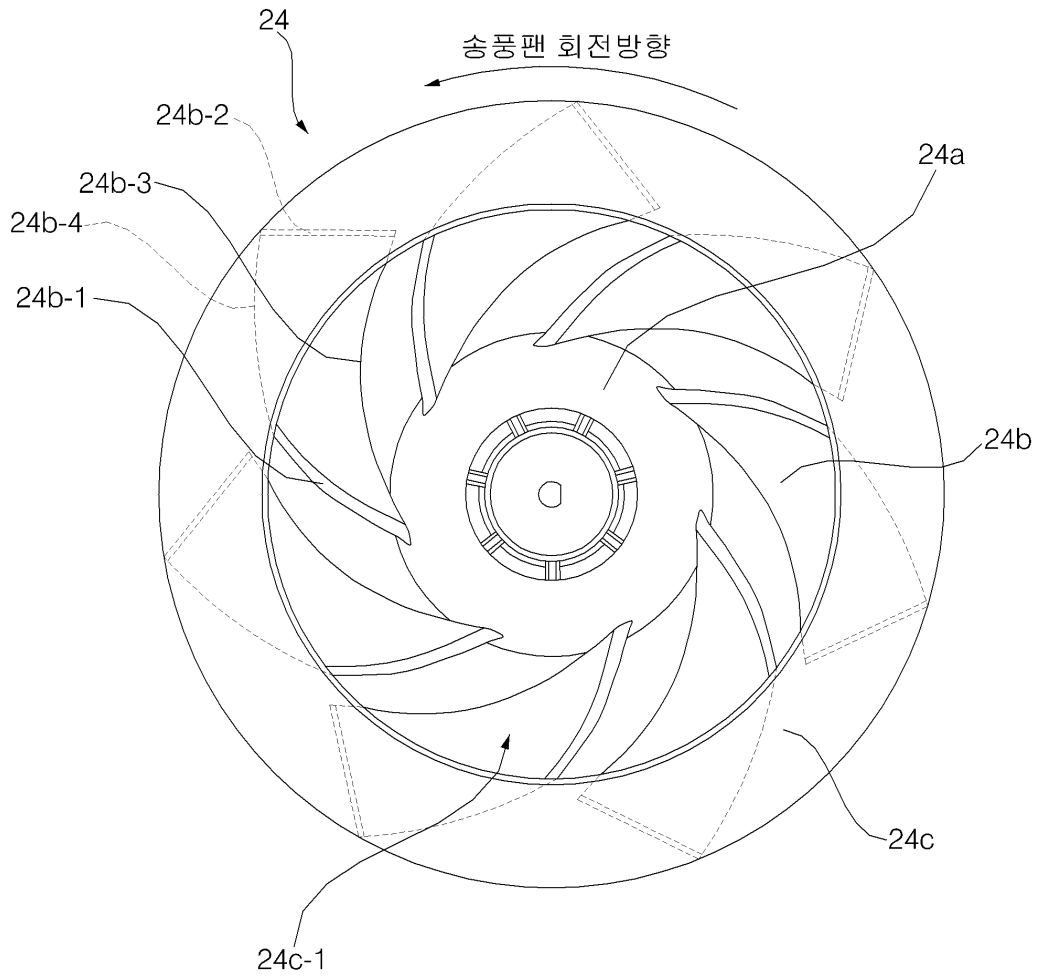
도면6



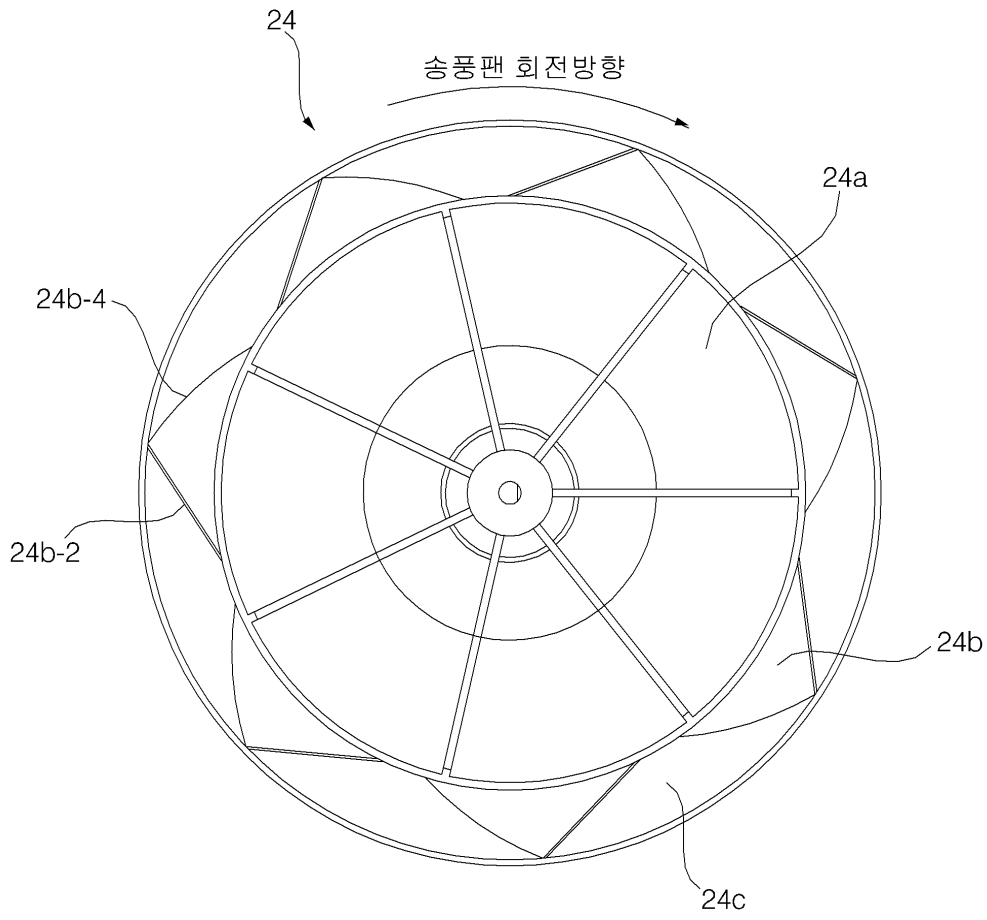
도면7



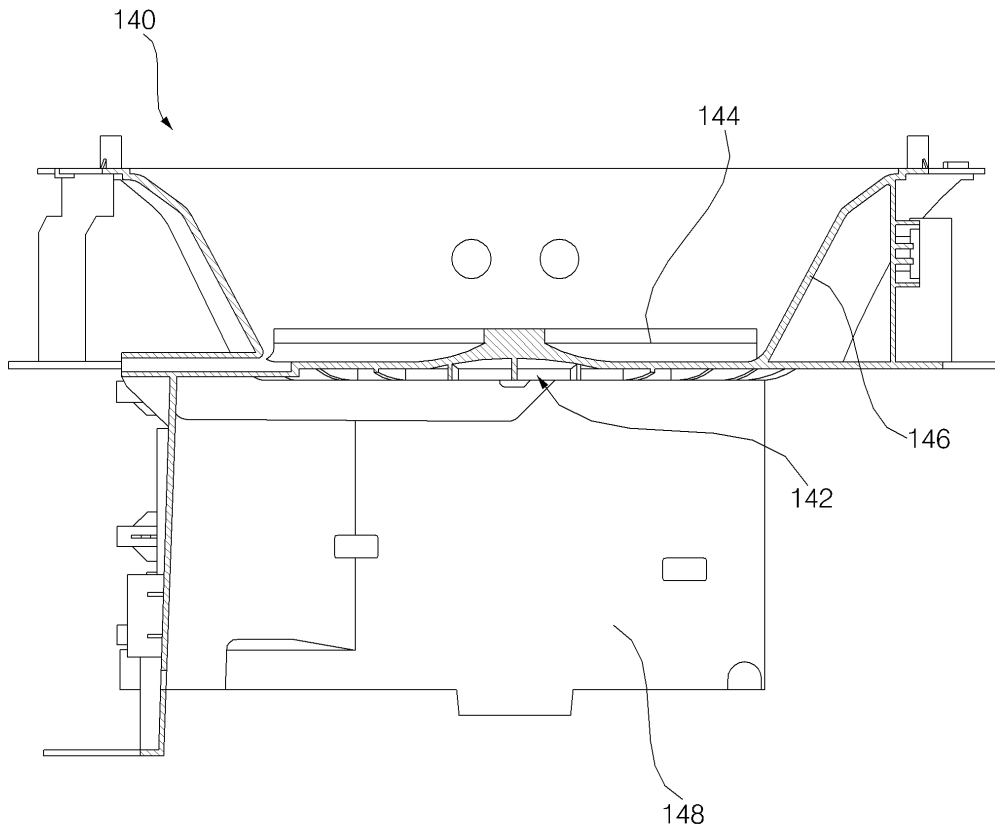
도면8



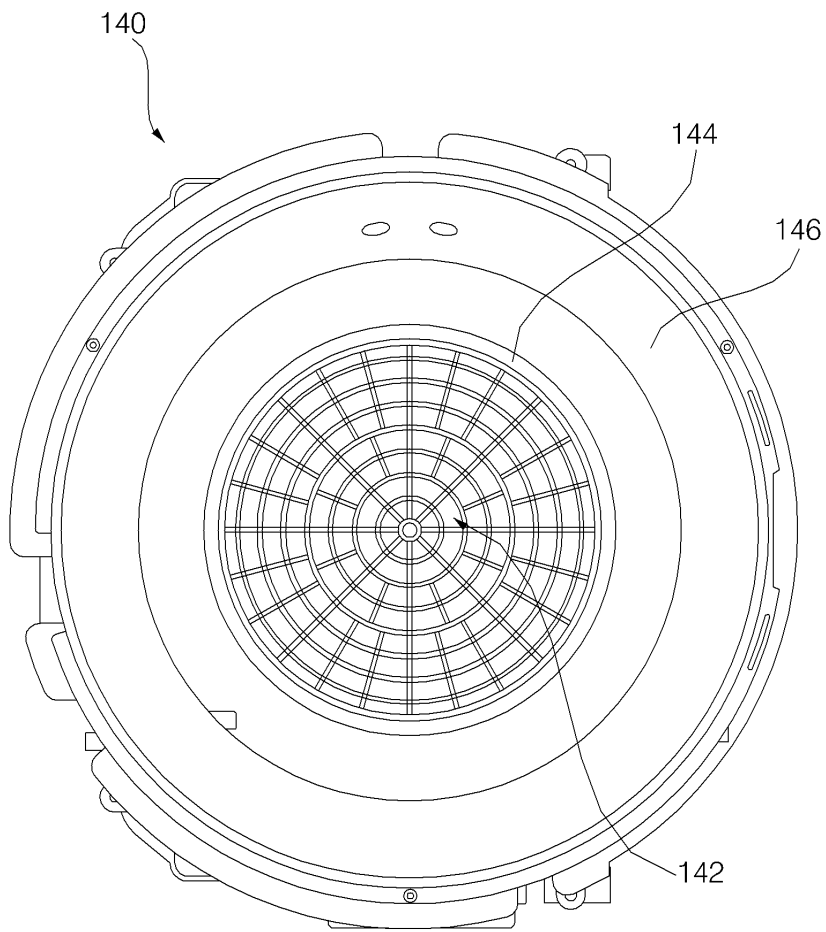
도면9



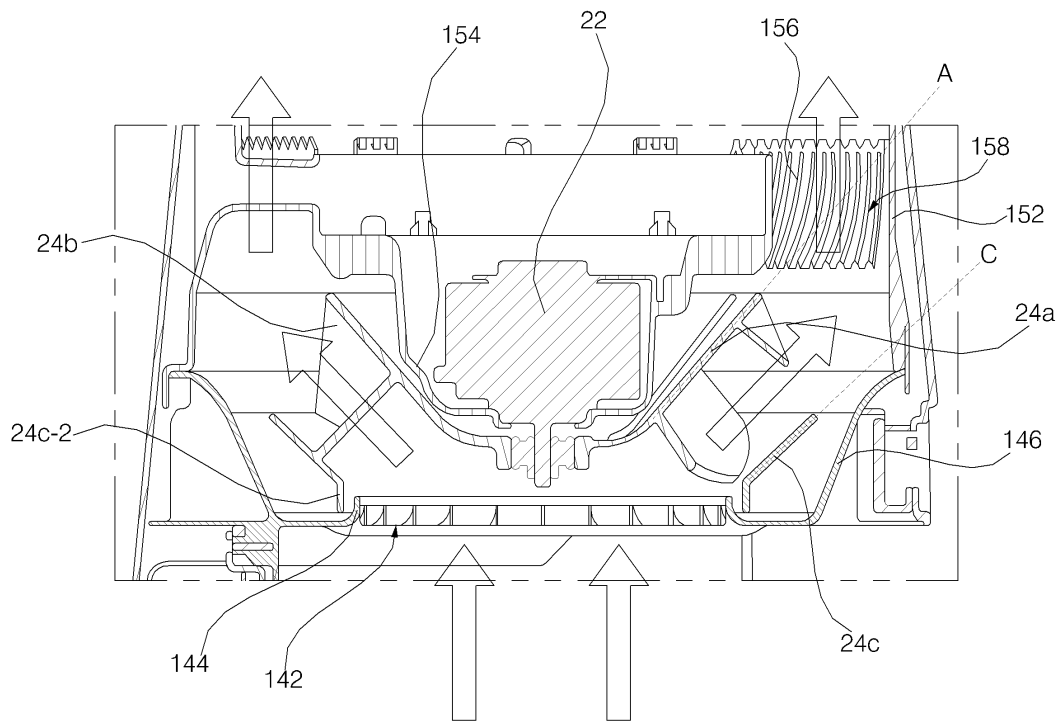
도면10



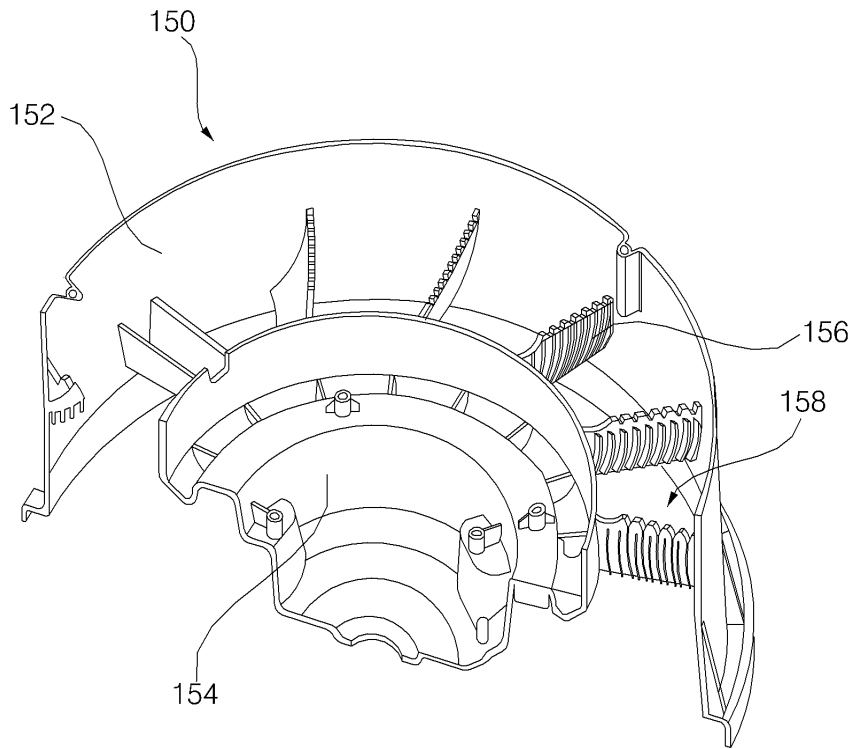
도면11



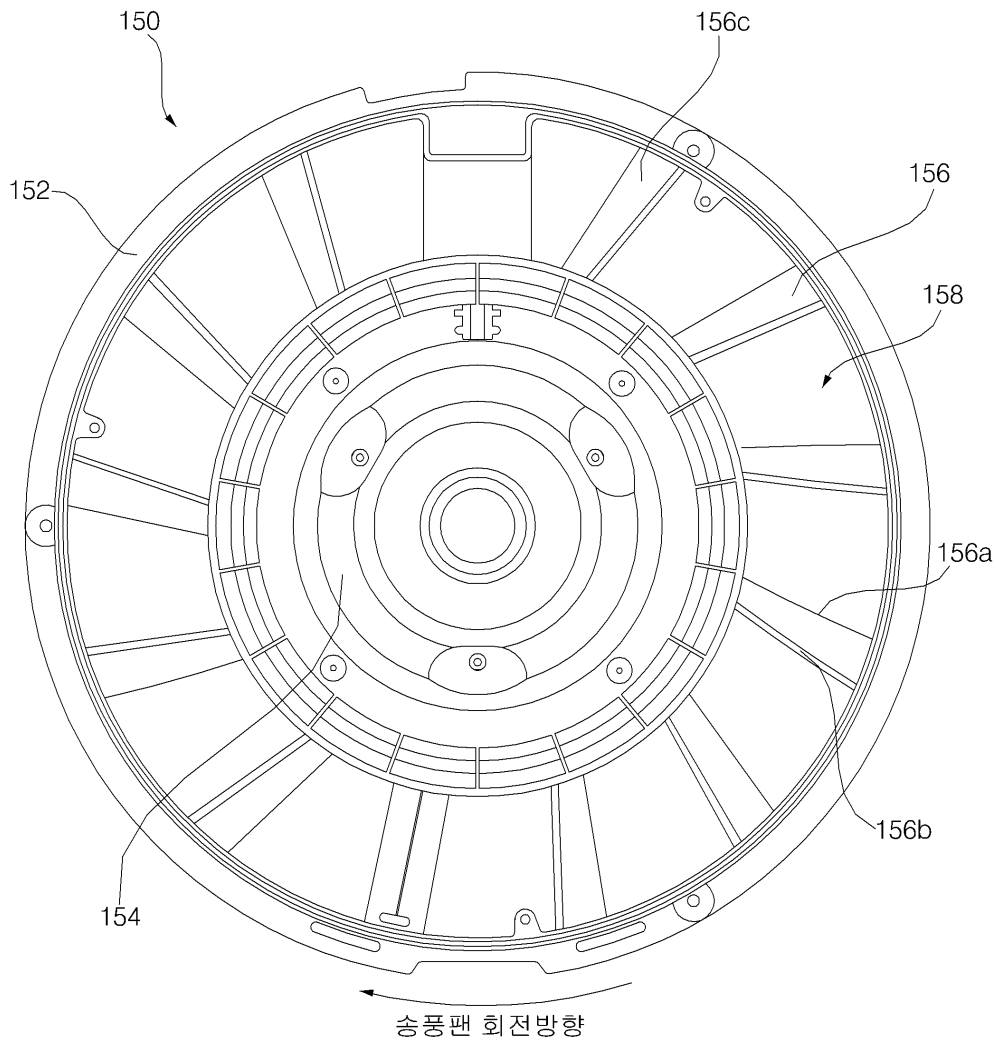
도면12



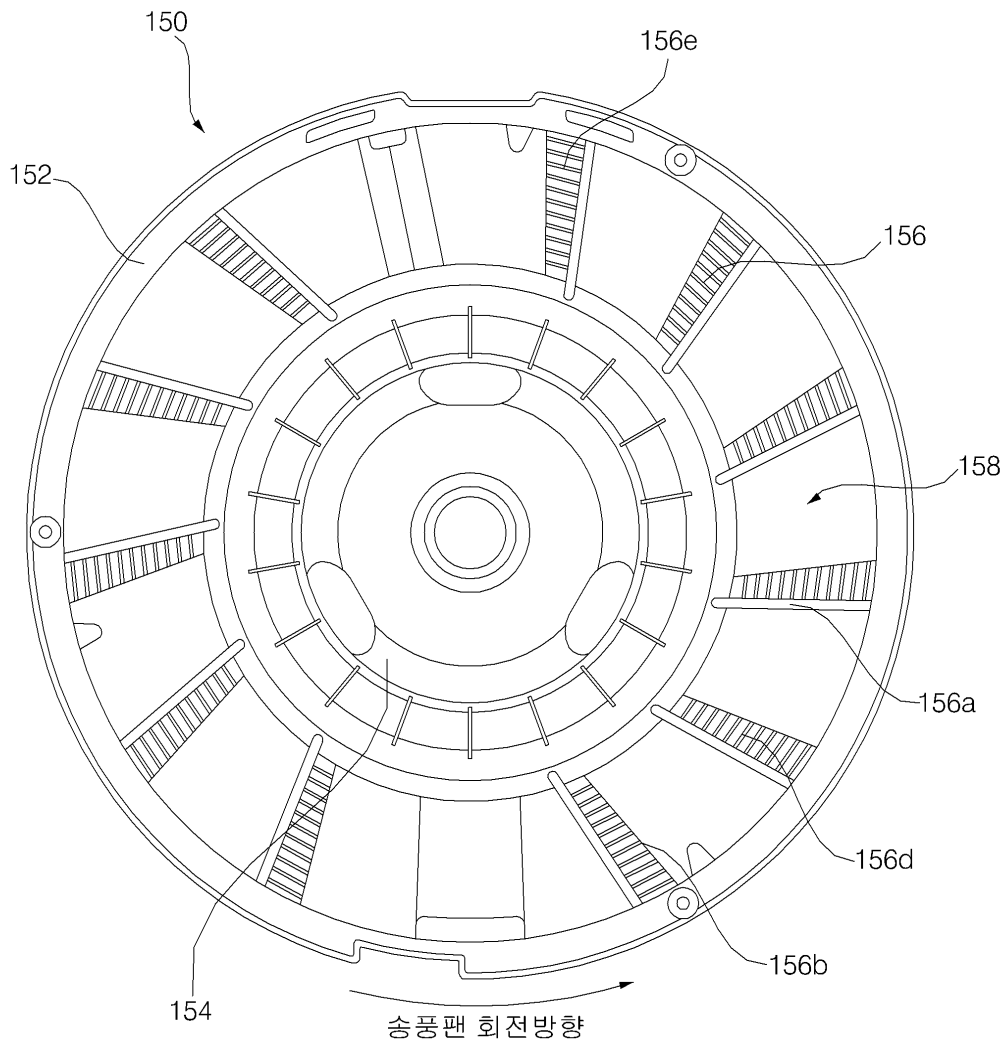
도면13



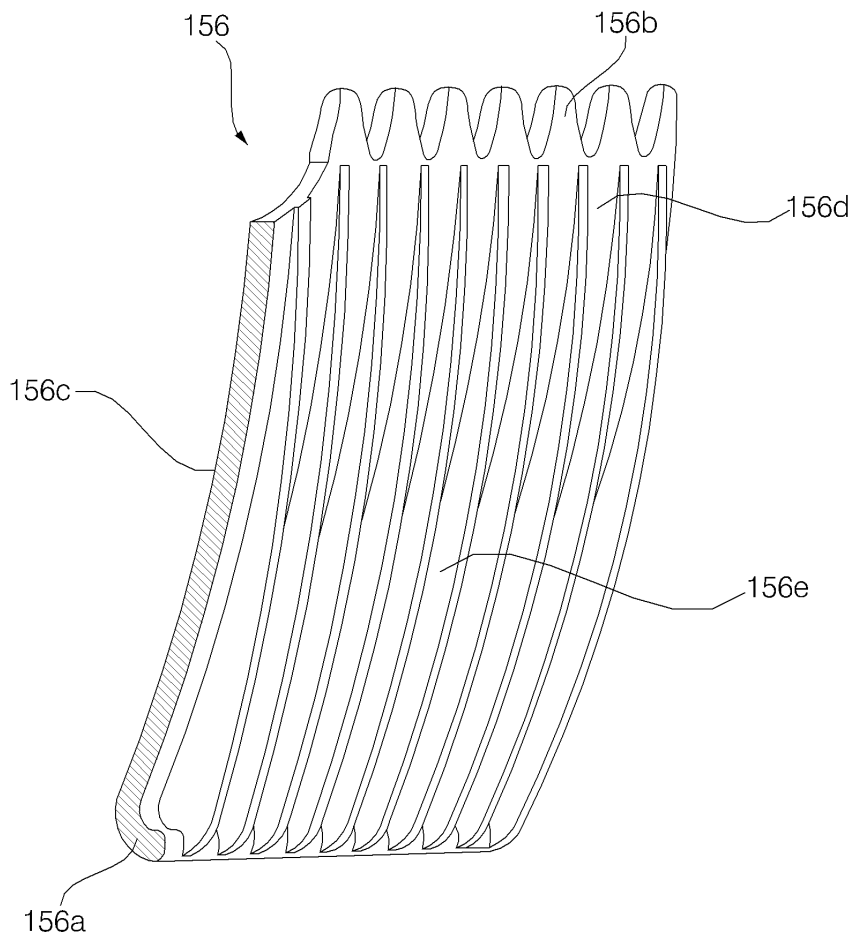
도면14



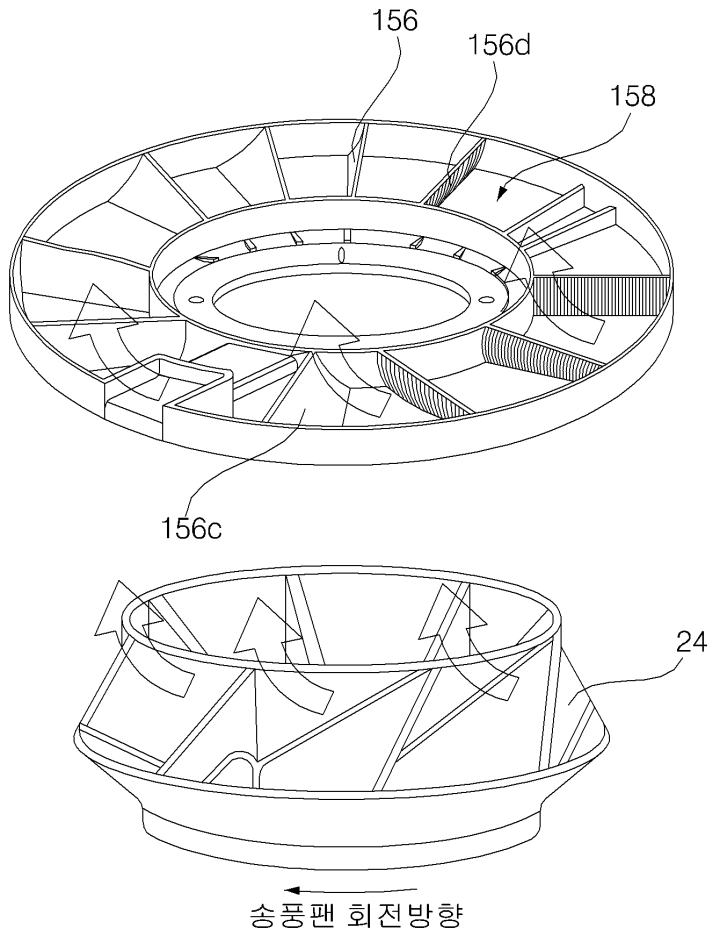
도면15



도면16



도면17



도면18

