

F 16 L

E 04 B

Ans.nr.: 4012/84

Int. ans.nr.: PCT/SE83/00486

Int. indleveringsdag: 30 dec 1983

Videreførelsesdag: 22 aug 1984

Indleveret: 22 aug 1984

Løbedag: 30 dec 1983

Alm. tilgængelig: 22 aug 1984

Prioritet: 04 jan 1983 SE 8300025

JAN *KARLSSON; Goeteborg, SE, INGEMAR

***FASTH; Hisings-Backa, SE.**

Opfinder: Samme.

Fuldmægtig: Firmaet Chas. Hude

**Anordning til begrænsning af transmissionen af
elektromagnetisk stråling**

SAMMENDRAG

4012-84

Anordning til begrænsning af transmission af elektromagnetisk stråling inden for et forudbestemt bølgelængdeområde. Anordningen udviser elementer (1-3), der kan anbringes i strålevejen, og som er anbragt efter hinanden hen langs denne strålevej. I et eller flere mellemrum (4, 5) mellem elementerne indesluttet en eller flere gasser med en betydelig absorptionsevne over for stråling inden for det forudbestemte bølgelængdeområde.

4012-84

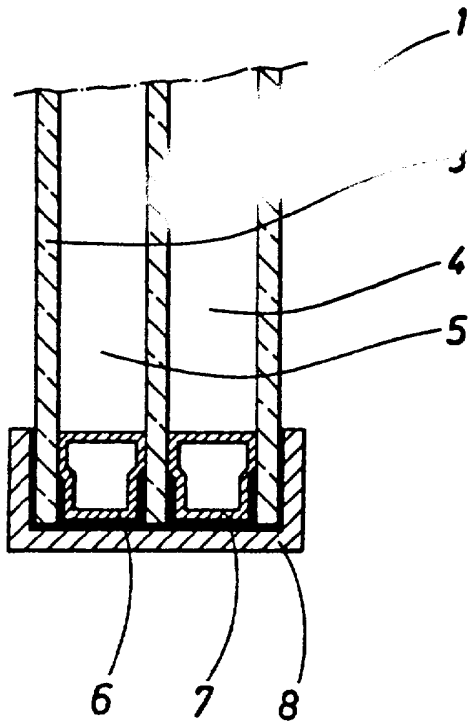
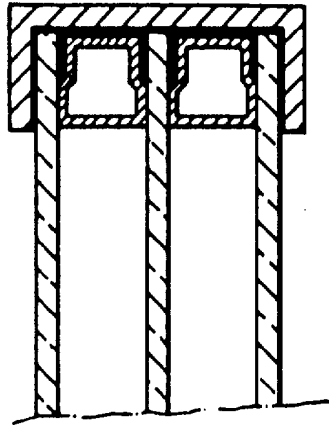


FIG. 1