

(12) 发明专利申请

(10) 申请公布号 CN 102435455 A

(43) 申请公布日 2012. 05. 02

(21) 申请号 201110331433. 1

(22) 申请日 2011. 10. 27

(71) 申请人 康力电梯股份有限公司

地址 215213 江苏省苏州市吴江市芦墟镇临
沪经济开发区 88 号

(72) 发明人 韦浩志 李伟伟

(74) 专利代理机构 南京经纬专利商标代理有限
公司 32200

代理人 张惠忠

(51) Int. Cl.

G01M 99/00 (2011. 01)

G01D 11/30 (2006. 01)

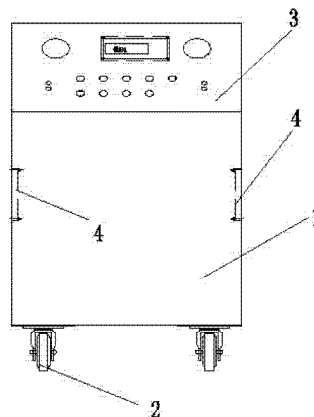
权利要求书 1 页 说明书 1 页 附图 2 页

(54) 发明名称

控制柜测试台

(57) 摘要

本发明涉及一种检测装置, 尤其涉及一种控制柜测试台。包括机箱, 脚轮, 所述的机箱的下端不知脚轮, 还包括控制台, 故障采集器, 所述的故障采集器布置在机箱的两侧, 控制台布置在机箱的上方。本发明提供的控制柜测试台, 将测试装置整合成一体式测试台, 检测附体只需要利用控制柜测试台进行检测即可, 检测方便, 提高效率。



1. 控制柜测试台,包括机箱(1)脚轮(2),所述的机箱(1)的下端不知脚轮(2),其特征在于:还包括控制台(3),故障采集器(4),所述的故障采集器(4)布置在机箱(1)的两侧,控制台(3)布置在机箱(1)的上方。

控制柜测试台

技术领域

[0001] 本发明涉及一种检测装置,尤其涉及一种控制柜测试台。

背景技术

[0002] 扶梯组装完成后,要对扶梯各个部件逐一进行检测,每个部件检测时都需要用到不同的检测仪器,这样在检测时就非常的耗费时间,检测效率很低。

发明内容

[0003] 本发明提供了一种控制柜测试台,解决了上述检测效率低下的问题。

[0004] 本发明采用如下技术方案:

控制柜测试台,包括机箱脚轮,所述的机箱的下端不知脚轮,还包括控制台,故障采集器,所述的故障采集器布置在机箱的两侧,控制台布置在机箱的上方。

[0005] 有益效果

本发明提供的控制柜测试台,将测试装置整合成一体式测试台,检测附体只需要利用控制柜测试台进行检测即可,检测方便,提高效率。

附图说明

[0006] 图 1 是本发明的结构示意图;

图 2 是本发明的侧面结构示意图;

图中 1 是机箱,2 是脚轮,3 是括控制台,4 是故障采集器。

具体实施方式

[0007] 下面集合附图对本发明进一步详细说明:

如图所示:控制柜测试台,包括机箱 1,脚轮 2,括控制台 3,故障采集器 4。所述的机箱 1 的下端不知脚轮 2,括控制台 3,故障采集器 4,所述的故障采集器 4 布置在机箱 1 的两侧,控制台 3 布置在机箱 1 的上方。

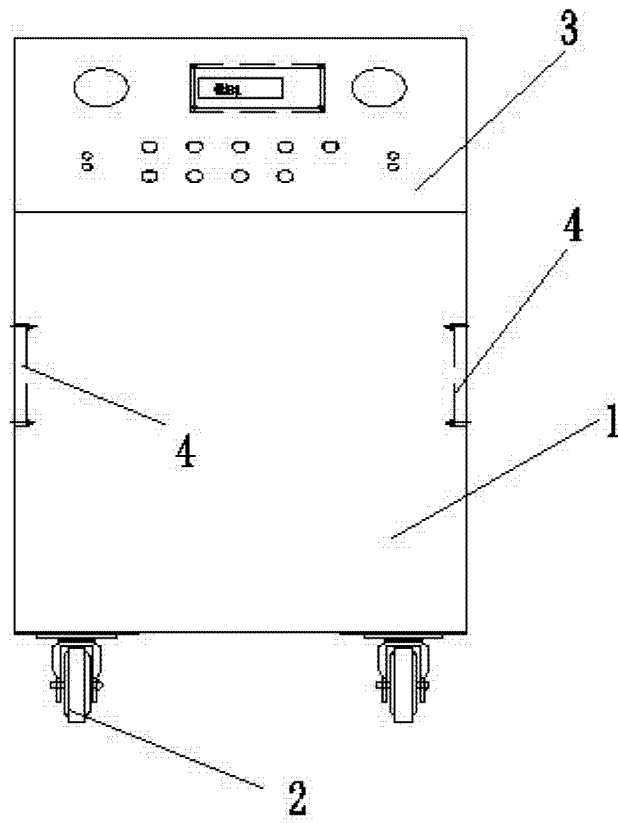


图 1

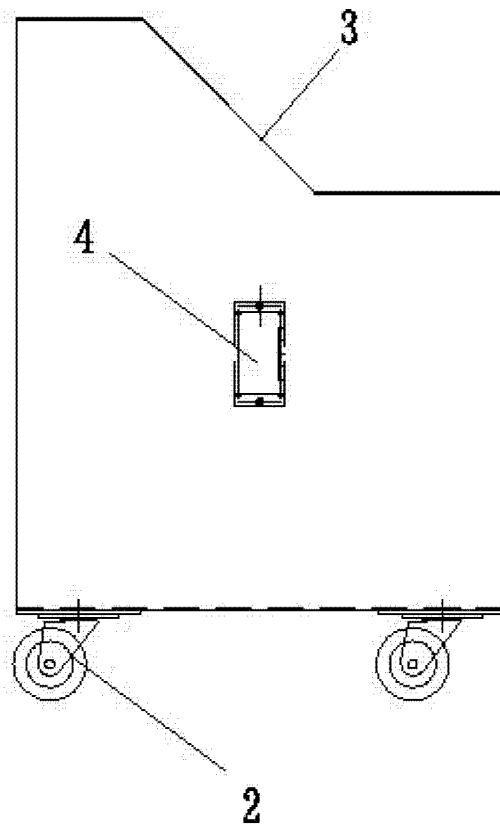


图 2