

①9 RÉPUBLIQUE FRANÇAISE
INSTITUT NATIONAL
DE LA PROPRIÉTÉ INDUSTRIELLE
COURBEVOIE

①1 N° de publication : **3 143 323**

(à n'utiliser que pour les
commandes de reproduction)

②1 N° d'enregistrement national : **22 13743**

⑤1 Int Cl⁸ : **A 61 J 1/20 (2023.01), A 61 J 1/05, A 61 B 5/15**

⑫

DEMANDE DE BREVET D'INVENTION

A1

②2 Date de dépôt : 19.12.22.

③0 Priorité :

④3 Date de mise à la disposition du public de la
demande : 21.06.24 Bulletin 24/25.

⑤6 Liste des documents cités dans le rapport de
recherche préliminaire : *Se reporter à la fin du
présent fascicule*

⑥0 Références à d'autres documents nationaux
apparentés :

○ Demande(s) d'extension :

⑦1 Demandeur(s) : *bioMérieux Société anonyme à conseil
d'administration — FR.*

⑦2 Inventeur(s) : FOUCAULT Frédéric et SANCHEZ
Cécilia.

⑦3 Titulaire(s) : *bioMérieux Société anonyme à conseil
d'administration.*

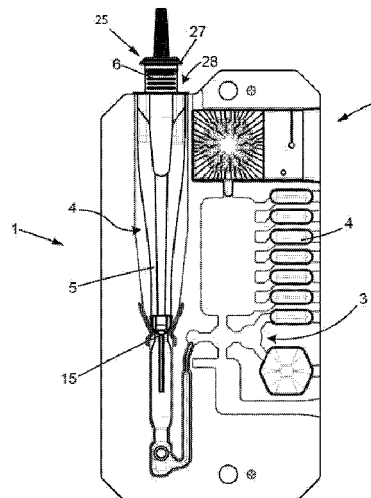
⑧4 **Dispositif(s) collecte d'échantillon.**

⑧7 La divulgation concerne un dispositif de collecte
d'échantillon (1, 100), comprenant un support (10, 110) agen-

cé de façon à collecter et libérer des liquides microbiologiques, le dispositif de collecte d'échantillon comprenant en outre

une tête (7, 107), dans lequel ladite tête (7, 107) est confi-
gurée pour coopérer avec un bec (6) d'un dispositif d'ana-
lyse (2) d'une manière telle que la coopération de ladite tête
(7, 107) et dudit bec (6) provoque la libération de liquide mi-
crobiologique à l'intérieur du dispositif d'analyse (2).

Figure de l'abrégé: figure 1



FR 3 143 323 - A1



Description

Titre de l'invention : dispositif de collecte d'échantillon

Domaine technique

[0001] Cette divulgation se rapporte au domaine de la collecte et de l'analyse de fluides et, plus préférentiellement, de la collecte de liquides tels que de l'urine, de la salive ou du sang.

État de la technique

[0002] La collecte et le transfert de liquides peuvent être des activités compliquées, les conceptions des dispositifs existants les rendant plus difficiles à manipuler que prévu. Il a été démontré qu'un grand nombre de dispositifs utilisés pour des tests de diagnostic rapide présentent une variabilité élevée du volume de liquide collecté par les dispositifs, particulièrement dans le cas du sang, ce qui entraîne que les volumes habituellement transférés ne sont pas les volumes prévus, et ce qui affecte la sensibilité des analyses lorsque le volume transféré est très faible. Par ailleurs, une formation adéquate portant sur leur utilisation est manifestement nécessaire pour éviter trop de variabilité.

Résumé

[0003] L'objet de l'invention est de fournir un dispositif de collecte d'échantillon, comprenant un support agencé de façon à collecter et libérer des liquides microbiologiques, par exemple du sang, le dispositif de collecte d'échantillon comprenant en outre une tête, dans lequel ladite tête est configurée pour coopérer avec un bec d'un dispositif d'analyse d'une manière telle que la coopération de ladite tête et dudit bec provoque la libération de liquide microbiologique à l'intérieur du dispositif d'analyse.

[0004] Le dispositif de collecte d'échantillon de cette divulgation permet de combler une lacune en fournissant un dispositif de collecte et de transfert fiable, facile et économique. Ce dispositif de collecte d'échantillon permet de collecter, par perforation de la peau ou d'une autre manière, des liquides biologiques en utilisant seulement une main et sans formation professionnelle, ce qui est très avantageux lorsqu'il est nécessaire d'effectuer la collecte sur des enfants en bas âge, des enfants, des adultes, des patients âgés et en soins intensifs, laquelle nécessite des gestes délicats et précis.

[0005] De préférence, la tête du dispositif de collecte d'échantillon coopère avec le bec du dispositif d'analyse, par coopération de formes.

[0006] Selon l'invention, le dispositif de collecte d'échantillon comprend un piston agencé de façon à se déplacer dans le support entre une première position dans laquelle le piston bouche un orifice du support et une deuxième position dans laquelle le piston est espacé dudit orifice.

- [0007] Selon l'invention, la tête comprend un élément de base de tête et un poussoir, ledit poussoir étant déplaçable entre une première position, appelée position supérieure, dans laquelle le poussoir est maintenu de façon à reposer sur une butée supérieure de l'élément de base de tête et une deuxième position, dans laquelle le poussoir est maintenu de façon à reposer sur une butée inférieure de l'élément de base de tête.
- [0008] Selon l'invention, le piston est fixé à l'élément de base de tête du dispositif de collecte d'échantillon.
- [0009] Selon l'invention, le support est fixé au poussoir.
- [0010] Selon l'invention, l'élément de base de tête est agencé de façon à recevoir le bec du dispositif d'analyse de sang.
- [0011] Selon l'invention, le dispositif de collecte d'échantillon comprend un tube capillaire pressé dans une extrémité d'un support capillaire.
- [0012] Selon l'invention, la tête est agencée de façon à se déplacer par rapport au support capillaire.
- [0013] Selon l'invention, le support capillaire comprend une extrémité pourvue d'ailettes externes, la tête comprenant un élément creux destiné à recevoir ladite extrémité pourvue d'ailettes externes.
- [0014] Selon l'invention, le tube capillaire comprend une extrémité en forme de pointe de flèche agencée de façon à reposer contre un étranglement du dispositif d'analyse.
- [0015] L'invention concerne également un système comprenant un dispositif de collecte d'échantillon selon l'invention et un dispositif d'analyse comprenant un bec.

Brève description des dessins

- [0016] D'autres caractéristiques, détails et avantages seront présentés dans la description détaillée suivante et dans les figures, dans lesquelles :
- [0017] [Fig.1] la [Fig.1] est une vue d'un dispositif de collecte d'échantillon selon un premier mode de réalisation de l'invention inséré dans un dispositif d'analyse.
- [0018] [Fig.2] la [Fig.2] est une vue de côté en perspective du dispositif de collecte d'échantillon de la [Fig.1].
- [0019] [Fig.3] la [Fig.3] est une vue longitudinale d'un détail du dispositif de collecte d'échantillon de la [Fig.2] dans une position donnée.
- [0020] [Fig.4] la [Fig.4] est une vue longitudinale d'un détail du dispositif de collecte d'échantillon de la [Fig.2] dans une autre position.
- [0021] [Fig.5] la [Fig.5] est une vue longitudinale d'un détail du dispositif de collecte d'échantillon de la [Fig.2] dans encore une autre position.
- [0022] [Fig.6] la [Fig.6] est une vue de côté en perspective du dispositif de collecte d'échantillon selon un autre mode de réalisation de la présente invention, lors de l'insertion dans la poche d'analyse de sang (seulement un bec du dispositif d'analyse

étant illustré).

- [0023] [Fig.7] la [Fig.7] est une vue longitudinale du dispositif de collecte d'échantillon de la [Fig.6].
- [0024] [Fig.8] la [Fig.8] est une vue d'un détail du dispositif de collecte d'échantillon de la [Fig.7].
- [0025] [Fig.9] la [Fig.9] est une vue longitudinale du dispositif de collecte d'échantillon de la [Fig.7] dans une autre position.
- [0026] [Fig.10] la [Fig.10] est une vue d'un détail du dispositif de collecte d'échantillon de la [Fig.9].
- [0027] [Fig.11] la [Fig.11] est une vue d'un détail du dispositif de collecte d'échantillon des figures 7 et 8 lors de la coopération avec un bec du dispositif d'analyse.
- [0028] [Fig.12] la [Fig.12] est une vue d'un détail du dispositif de collecte d'échantillon des figures 9 et 10 lors de la coopération avec le bec du dispositif d'analyse.

Description de modes de réalisation

- [0029] Les figures 1 à 12 représentent un dispositif de collecte d'échantillon 1, 100 selon l'invention qui est configuré pour collecter et transférer un échantillon de liquide (par exemple du sang) à partir d'un site de ponction dans une chambre d'un dispositif d'analyse 2, qui peut être une cartouche de test ou une poche.
- [0030] Comme il ressort de la [Fig.1], le dispositif d'analyse 2, également appelé poche d'analyse ou cartouche de test 2, comprend, dans cet exemple, deux films stratifiés dans lesquels un circuit de fluide 3 a été soudé au laser. Le circuit de fluide 3 délimite une pluralité de chambres communicantes 4 dans lesquelles l'échantillon de liquide peut s'écouler à partir d'une chambre d'entrée 5 du dispositif d'analyse 2. Évidemment, le dispositif d'analyse 2 peut être conçu d'une autre manière comme sous la forme d'une cartouche rigide ou autre sans sortir de la portée de l'invention.
- [0031] Comme représenté à la [Fig.1], la chambre d'entrée 5 du dispositif d'analyse 2 est pourvue d'un bec 6. Le dispositif de collecte d'échantillon 1, 100 est agencé de façon à coopérer avec ledit bec 6, comme il sera décrit ci-après.
- [0032] Un premier mode de réalisation du dispositif de collecte d'échantillon 1 est à présent détaillé en référence aux figures 1 à 5. L'échantillon de liquide est un sang total dans cet exemple.
- [0033] Ces figures montrent que le dispositif de collecte d'échantillon 1 comprend une tête 7 et un corps 8. La tête 7 comprend un capuchon serti 9. Le corps 8 comprend un support capillaire 10 et un tube capillaire 11 qui est pressé dans le support capillaire 10.
- [0034] Le tube capillaire 11 peut être un composant en plastique standard conçu pour contenir 30 μ L de sang par exemple. Le support capillaire 10 est de préférence un composant en plastique.
- [0035] Le support capillaire comprend un corps 12 doté d'une partie de préhension en forme

de crayon qui s'étend d'une extrémité distale 13 à une extrémité proximale 14. Ladite partie de préhension facilite les manipulations du dispositif de collecte d'échantillon 1 par un utilisateur.

- [0036] Le support capillaire 10 maintient en position le tube capillaire 11 sur son extrémité distale 13. Le support capillaire 10 maintient le capuchon serti 9 sur son extrémité proximale 14. Comme il ressort de la [Fig.1], l'extrémité distale 13 présente une forme de pointe de flèche où le tube capillaire 11 est fixé pour agir comme une butée contre un étranglement 15 de la chambre d'entrée 5 lorsqu'elle est insérée dans la cartouche 2.
- [0037] Comme il ressort des figures 1 et 2, le corps 12 du support capillaire 10 s'étend le long d'un axe longitudinal A, le corps 12 étant cylindrique et présentant un diamètre extérieur diminuant de manière continue à partir de l'extrémité proximale 14 jusqu'à l'extrémité distale 13.
- [0038] L'extrémité proximale 14 du support capillaire 10 comprend plusieurs ailettes 16 (quatre sur le mode de réalisation illustré bien que l'invention ne soit pas limitée à un tel nombre). Les ailettes 16 sont de préférence agencées de façon à être diamétralement opposées deux par deux. Les ailettes 16 présentent une forme allongée et s'étendent principalement parallèlement à l'axe longitudinal A sur une longueur L16. Ladite longueur L16 est plus courte qu'une longueur L14 de l'extrémité proximale 14 de telle sorte que les ailettes 16 constituent une interface entaillée du support capillaire 10 par rapport au capuchon serti 9. Une longueur d'une section transversale du support capillaire 10 où les ailettes 16 sont présentes est désignée par D16, tandis qu'une longueur d'une section transversale de l'extrémité proximale 14 au-delà des ailettes 16 est désignée par D14, D14 étant inférieure à D16.
- [0039] Le corps 12 du support capillaire 10 s'étend entre une paroi externe 17 et une paroi interne 18. Comme il ressort des figures 3 à 5, une extrémité 19 de la paroi interne 18 est inclinée. En d'autres termes, l'extrémité du corps 12 est conique.
- [0040] Comme on le voit également aux figures 3 à 5, le capuchon serti 9 comprend un corps 20 doté d'un élément creux 21 et d'une partie de préhension 22. Un utilisateur manipule le dispositif de collecte d'échantillon 1 par sa partie de préhension 22. L'élément creux 21 définit une cavité cylindrique 23 dotée d'une saillie centrale 24 qui fait saillie à partir d'un fond 25 de la cavité 23. La saillie 24 est agencée de façon à recevoir la paroi interne 18 du support capillaire 10. Un diamètre de la cavité 23 correspond à la longueur D16.
- [0041] Comme il ressort des figures 1 et 2, le corps 20 du capuchon serti 9 est formé de façon à coopérer avec le bec 6 de la chambre d'entrée 5. Le fond 25 de l'élément creux 21 est en forme de disque et comprend un bord 26 qui est agencé de façon à reposer sur un bord 27 d'un corps 28 du bec 6 lorsque le dispositif de collecte d'échantillon 1 est

inséré dans la cartouche 2. De préférence, l'élément creux cylindrique 25 présente une première partie 29 et une deuxième partie 30 qui passent par l'axe A. Un épaulement 31 est formé entre les parties 29 et 30, un diamètre extérieur de la partie 30 étant inférieur à un diamètre extérieur de la partie 29. Le diamètre extérieur de la partie 29 correspond à un diamètre intérieur du bec 6 de telle sorte que le capuchon 9 peut être introduit dans le corps 28 du bec 6 et reposer sur ce corps.

[0042] Le capuchon peut glisser sur le support capillaire 10, comme décrit ci-après.

[0043] Dans un premier état illustré à la [Fig.3], le support capillaire 10 et le capuchon 9 ne sont pas scellés ensemble. Ceci est une position ventilée. Comme l'indiquent les flèches, un flux d'air f peut circuler librement entre le capuchon 9 et le tube capillaire 11 grâce à l'extrémité inclinée 19 du corps 12 et à l'interface entaillée. Une action capillaire est à même de se produire à l'intérieur du tube capillaire 11 pressé dans le support capillaire 10 de telle sorte que du sang puisse être collecté dans cette position.

[0044] Après que le sang a été collecté, le dispositif de collecte d'échantillon 1 est inséré dans le dispositif d'analyse 2. Lorsque l'extrémité distale 13 en forme de pointe de flèche atteint l'étranglement de butée 15 dans le dispositif d'analyse 2, l'utilisateur déplace le capuchon 9 vers l'avant sur le support capillaire 10 qui est alors immobile dans cette configuration. La [Fig.4] illustre un état intermédiaire dans lequel le capuchon 9 a partiellement glissé sur les ailettes 16 du support capillaire 10. Puisque le diamètre de la cavité correspond à la longueur D16, la pression augmente de manière continue pendant la translation du capuchon 9 sur le support capillaire 10 et le sang commence à être expulsé (flèche b).

[0045] Dans une position finale illustrée à la [Fig.5], l'extrémité 19 du support capillaire 10 repose contre le fond 24 de la cavité 22 du capuchon 9. Ceci est une position scellée. Le sang est complètement expulsé hors du dispositif de collecte d'échantillon 1 jusqu'au dispositif d'analyse 2.

[0046] Grâce au capuchon serti 9, au support capillaire 10 et au tube capillaire 11, le dispositif de collecte d'échantillon 1 élimine la possibilité de contamination, avant que le sang ne soit dans le dispositif d'analyse ou après cela. Le dispositif de collecte d'échantillon 1 ne nécessite pas des professionnels de santé qualifiés pour la manipulation des échantillons.

[0047] Un autre mode de réalisation du dispositif de collecte d'échantillon selon l'invention est à présent détaillé en référence aux figures 6 à 12.

[0048] Ces figures montrent que le dispositif pour échantillon sanguin 100 comprend un élément tête 107 et un corps 108.

[0049] Le corps 108 comprend un support de piston 110 et un piston 111 disposé complètement à l'intérieur du support de piston 110. En d'autres termes, le dispositif de collecte d'échantillon 100 selon ce mode de réalisation est une seringue à déplacement

positif.

- [0050] En tant que seringue à déplacement positif, le piston 111 est agencé de façon à se déplacer à l'intérieur du support de piston entre une première position dans laquelle une extrémité 140 en forme de pointe du piston 111 bouche un orifice 141 du support de piston 110 et une deuxième position dans laquelle l'extrémité 140 en forme de pointe est espacée de l'orifice 141. Le piston 111 constitue un piston ou un piston du dispositif de collecte d'échantillon 100 et est en contact direct avec le liquide, c'est-à-dire de préférence le sang, qui est en train d'être collecté. La quantité de liquide aspiré dépend seulement des dimensions du support de piston 110 et de la distance de déplacement du piston 111 entre les première et deuxième positions.
- [0051] Le piston 111 et le support de piston 110 s'étendent le long de l'axe longitudinal A.
- [0052] Comme il ressort des figures 6 à 12, la tête 107 comprend un élément de base de tête 142 et un poussoir 143, le poussoir 143 étant déplaçable entre une première position, appelée position supérieure, dans laquelle le poussoir 143 est maintenu de façon à reposer sur une butée supérieure 144 de l'élément de base de tête 142 et une deuxième position, appelée position inférieure, dans laquelle le poussoir 143 est maintenu de façon à reposer sur une butée inférieure 145 de l'élément de base de tête 142.
- [0053] Comme il ressort des figures, le piston 111 est fixé à l'élément de base de tête 142, tandis que le support de piston 110 est fixé au poussoir 143, comme cela sera décrit en détail ci-dessous.
- [0054] L'élément de base de tête 142 comprend une partie cylindrique 146 et une partie allongée 147 dotée de trois passages disposés régulièrement servant à la réception du poussoir 143. La partie allongée 147 s'étend à partir de la partie cylindrique 146 jusqu'à une extrémité conique 149.
- [0055] Le poussoir 143 comprend trois bras 152 s'étendant longitudinalement entre une première extrémité, appelée extrémité libre, 153, et une deuxième extrémité 154, appelée extrémité interne. Chacun des trois bras 152 comprend une entaille 155 pour coopérer avec le bec 6 de la chambre d'entrée 5, comme expliqué en détail ci-après. L'entaille 155 est disposée à l'extérieur de la partie cylindrique 146. Chacun des trois bras 152 comprend une goupille 156 pour coopérer avec les butées supérieure et inférieure 144, 145 de l'élément de base de tête 142. La goupille 156 est localement perpendiculaire au bras 152 respectif.
- [0056] Dans la position supérieure, les extrémités libres 153 du poussoir 143 font saillie à partir de l'élément de base de tête 142, tandis que dans la position inférieure, les extrémités libres 153 sont complètement à l'intérieur de la partie cylindrique 146.
- [0057] Comme il ressort des figures, le support de piston 110 est surmoulé sur les deuxièmes extrémités 154 du poussoir 143 de telle sorte que le poussoir 143 et le support de piston 110 se déplacent ensemble. En outre, la partie allongée 147 de

l'élément de base de tête 142 est surmoulée sur le piston 111, de telle sorte que le piston 111 et la partie 147 se déplacent ensemble.

- [0058] Le bec 6 est illustré aux figures 6, 11 et 12. Il comprend une section cylindrique 57 dotée d'une collerette circulaire 58 ainsi que deux côtés 59 s'étendant à partir de la section cylindrique 57. Le bec comprend une nervure 60 agencée de façon à être insérée dans les entailles 155 du poussoir 143.
- [0059] Lors de l'utilisation du dispositif de collecte d'échantillon 100 pour collecter du sang, la position initiale correspond à la position supérieure, dans laquelle le poussoir 143 fait saillie à partir de l'élément de base de tête 142 (figures 7 et 8). Dans cette position, le piston 111 et le support de piston 110 sont dans la position scellée, c'est-à-dire que le piston 111 bouche l'orifice 141 du support de piston 110. Pour le prélèvement d'un échantillon de sang, un utilisateur pousse les extrémités libres 153 de la position supérieure à la position inférieure, ce qui tire le piston 111 à l'écart de l'orifice 141. Du sang est alors aspiré dans le support de piston 110.
- [0060] Pour la libération du sang, le dispositif de collecte d'échantillon 100 est introduit dans la chambre d'entrée 5 jusqu'à ce que la collerette 58 soit en contact avec les goupilles 56. Ensuite, lorsque l'utilisateur continue l'insertion du dispositif de collecte d'échantillon 100 dans le dispositif d'analyse 2, la collerette 58 pousse les goupilles 156 qui glissent jusqu'à la position supérieure, et le piston 111 se déplace jusqu'à l'orifice 141 du support de piston 110, ce qui expulse le sang du dispositif de collecte d'échantillon 100 jusqu'à la chambre d'entrée 5.
- [0061] Le dispositif de collecte d'échantillon 100 assure la collecte et la libération d'une quantité précise de sang, sans air entre la pointe du piston 111 et le support de piston 110. En outre, il n'est pas sensible à la viscosité du fluide. Le dispositif de collecte d'échantillon 100 peut être manipulé d'une main seulement, ce qui le rend simple et fiable d'utilisation.
- [0062] Il convient de noter qu'éventuellement, le dispositif de collecte d'échantillon 1, 100 des figures 1 à 12 comprend un filtre hydrophobe pour améliorer la facilité d'utilisation ainsi que la sécurité en particulier dans un contexte de dérogation aux amendements relatifs à l'amélioration des laboratoires cliniques (CLIA).
- [0063] Comme il ressort de la description ci-dessus, le dispositif de collecte d'échantillon selon la présente divulgation est simple d'utilisation grâce aux interactions entre le bec de la cartouche et la tête du dispositif de collecte d'échantillon. En outre, la quantité de sang qui est échantillonnée et libérée est précise, ce qui garantit des résultats d'analyse hautement fiables.
- [0064] Il convient de noter que la présente divulgation n'est pas limitée à l'analyse d'échantillons sanguins mais peut être utilisée pour n'importe quel fluide liquide qui doit être collecté et transféré.

[0065] Bien entendu, l'invention n'est pas limitée aux modes de réalisation décrits et représentés dans les figures annexées. Des modifications restent possibles, notamment du point de vue de la constitution des divers éléments ou par substitution d'équivalents techniques, sans sortir ainsi de l'étendue de la protection de l'invention définie par les revendications.

Revendications

- [Revendication 1] Dispositif de collecte d'échantillon (1, 100), comprenant un support (10, 110) agencé de façon à collecter et libérer des liquides microbiologiques, le dispositif de collecte d'échantillon comprenant en outre une tête (7, 107), dans lequel ladite tête (7, 107) est configurée pour coopérer avec un bec (6) d'un dispositif d'analyse (2) d'une manière telle que la coopération de ladite tête (7, 107) et dudit bec (6) provoque la libération de liquide microbiologique à l'intérieur du dispositif d'analyse (2).
- [Revendication 2] Dispositif de collecte d'échantillon (100) selon la revendication 1, comprenant un piston (111) agencé de façon à se déplacer dans le support (110) entre une première position dans laquelle le piston (111) bouche un orifice (141) du support (110) et une deuxième position dans laquelle le piston (111) est espacé dudit orifice (141).
- [Revendication 3] Dispositif de collecte d'échantillon (100) selon la revendication précédente, dans lequel la tête (107) comprend un élément de base de tête (142) et un poussoir (143), ledit poussoir (143) étant déplaçable entre une première position, appelée position supérieure, dans laquelle le poussoir est maintenu de façon à reposer sur une butée supérieure (144) de l'élément de base de tête (142) et une deuxième position, dans laquelle le poussoir (143) est maintenu de façon à reposer sur une butée inférieure (145) de l'élément de base de tête (142).
- [Revendication 4] Dispositif de collecte d'échantillon (100) selon la revendication précédente, dans lequel le piston (111) est fixé à l'élément de base de tête (142) du dispositif de collecte d'échantillon (100).
- [Revendication 5] Dispositif de collecte d'échantillon (100) selon la revendication 2 ou 3, dans lequel le support (110) est fixé au poussoir (143).
- [Revendication 6] Dispositif de collecte d'échantillon (100) selon les revendications 3 à 5, dans lequel l'élément de base de tête (142) est agencé de façon à recevoir le bec (6) du dispositif d'analyse de sang.
- [Revendication 7] Dispositif de collecte d'échantillon (1) selon la revendication 1, comprenant un tube capillaire (11) pressé dans une extrémité d'un support capillaire (10).
- [Revendication 8] Dispositif de collecte d'échantillon (1) selon la revendication précédente, dans lequel la tête (7) est agencée de façon à se déplacer par rapport au support capillaire (10).
- [Revendication 9] Dispositif de collecte d'échantillon (1) selon la revendication

précédente, dans lequel le support capillaire (10) comprend une extrémité pourvue d'ailettes externes (16), la tête (7) comprenant un élément creux destiné à recevoir ladite extrémité pourvue d'ailettes externes.

[Revendication 10] Dispositif de collecte d'échantillon (1) selon l'une quelconque des revendications 7 à 9, dans lequel le tube capillaire (11) comprend une extrémité (13) en forme de pointe de flèche agencée de façon à reposer contre un étranglement (15) du dispositif d'analyse de sang (2).

[Revendication 11] Système comprenant un dispositif de collecte d'échantillon (1, 100) selon l'une quelconque des revendications 1 à 10, et un dispositif d'analyse (2) comprenant un bec (6).

[Fig. 1]

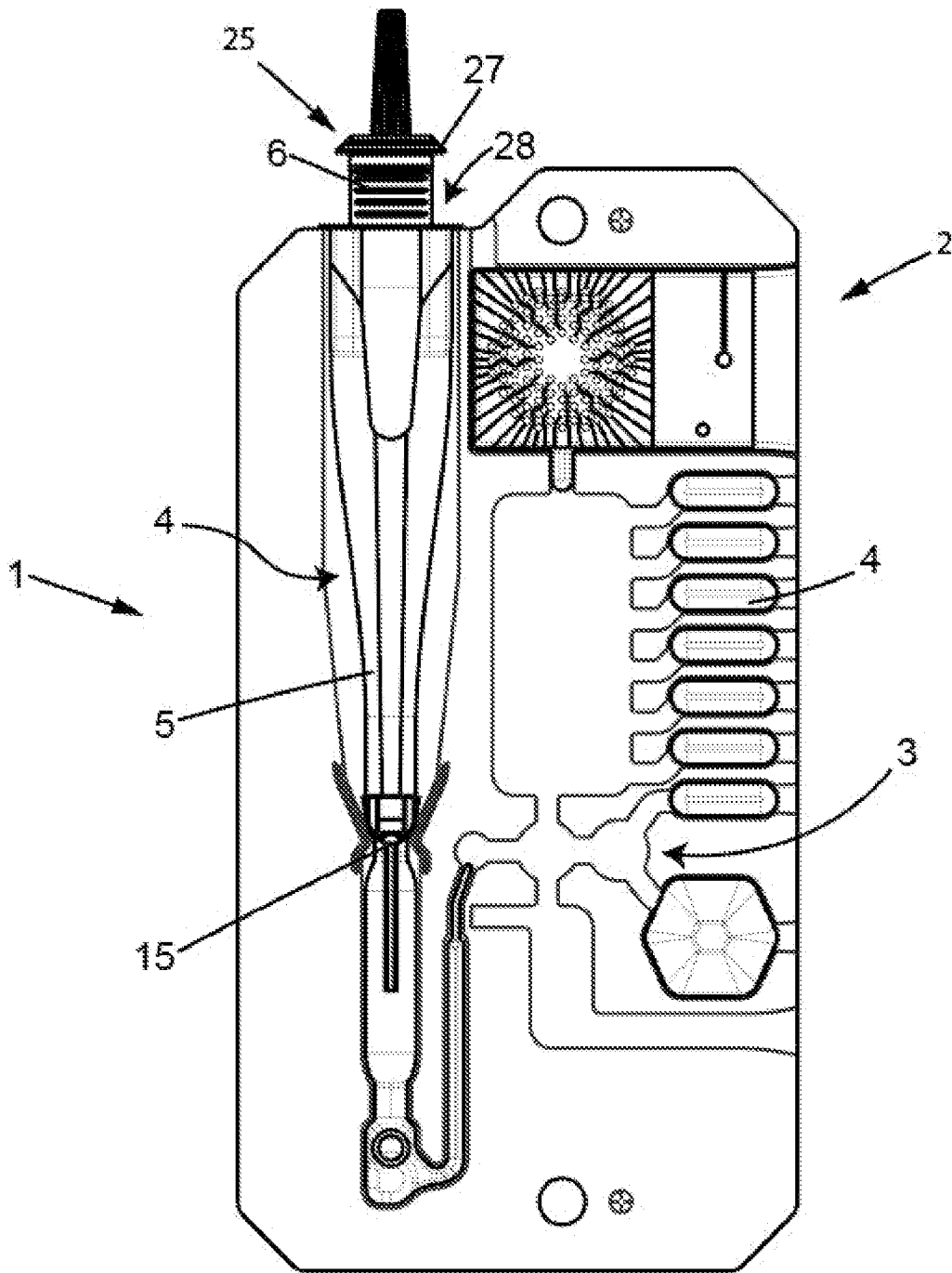
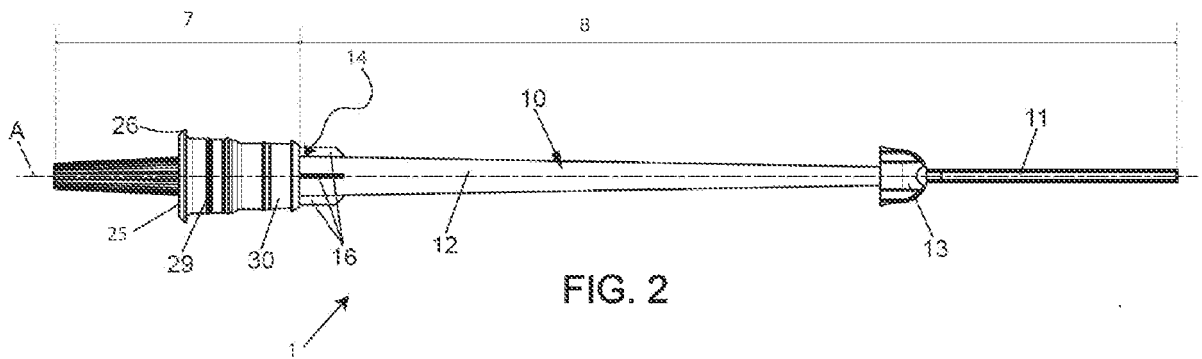
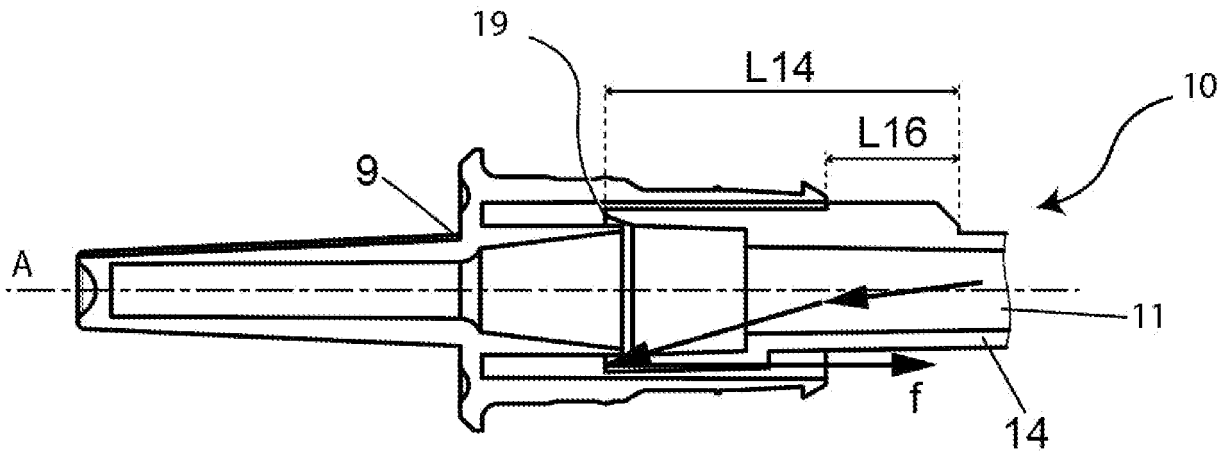


FIG. 1

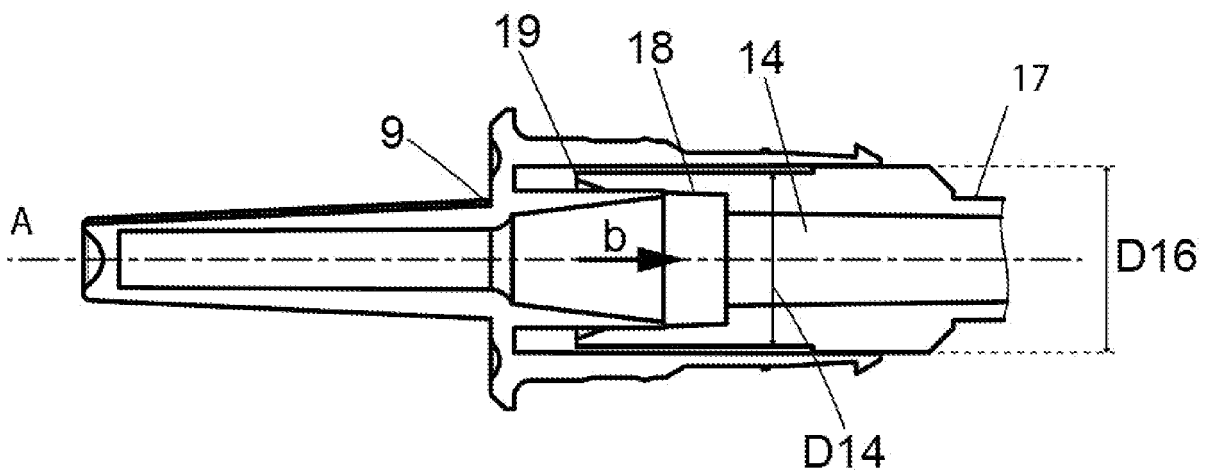
[Fig. 2]



[Fig. 3]



[Fig. 4]



[Fig. 5]

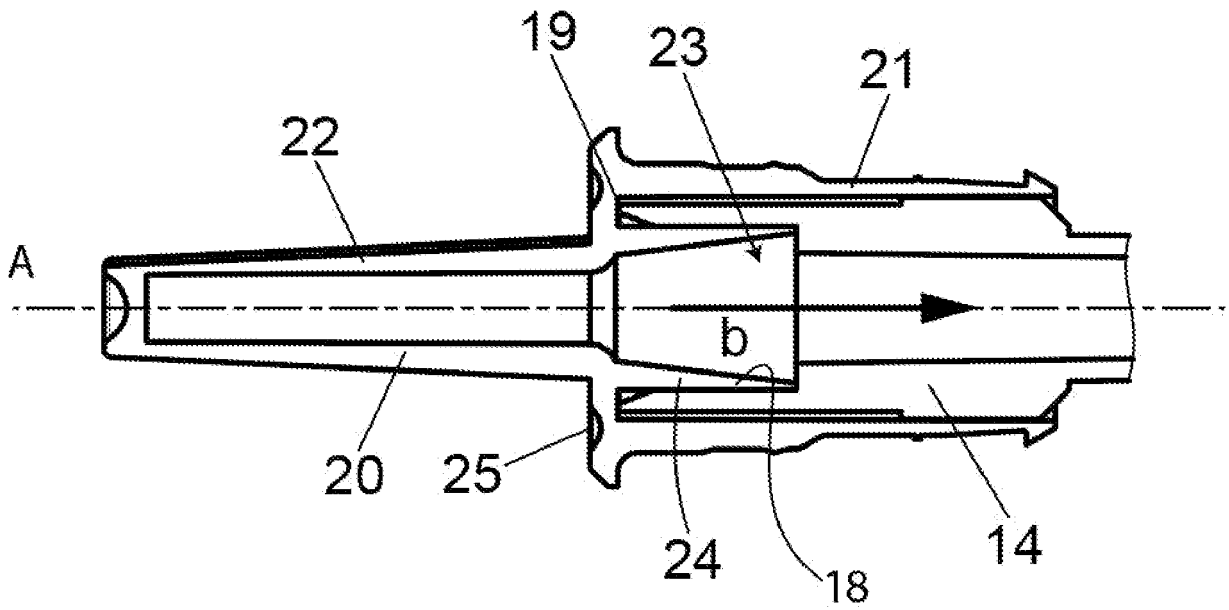


FIG. 5

[Fig. 6]

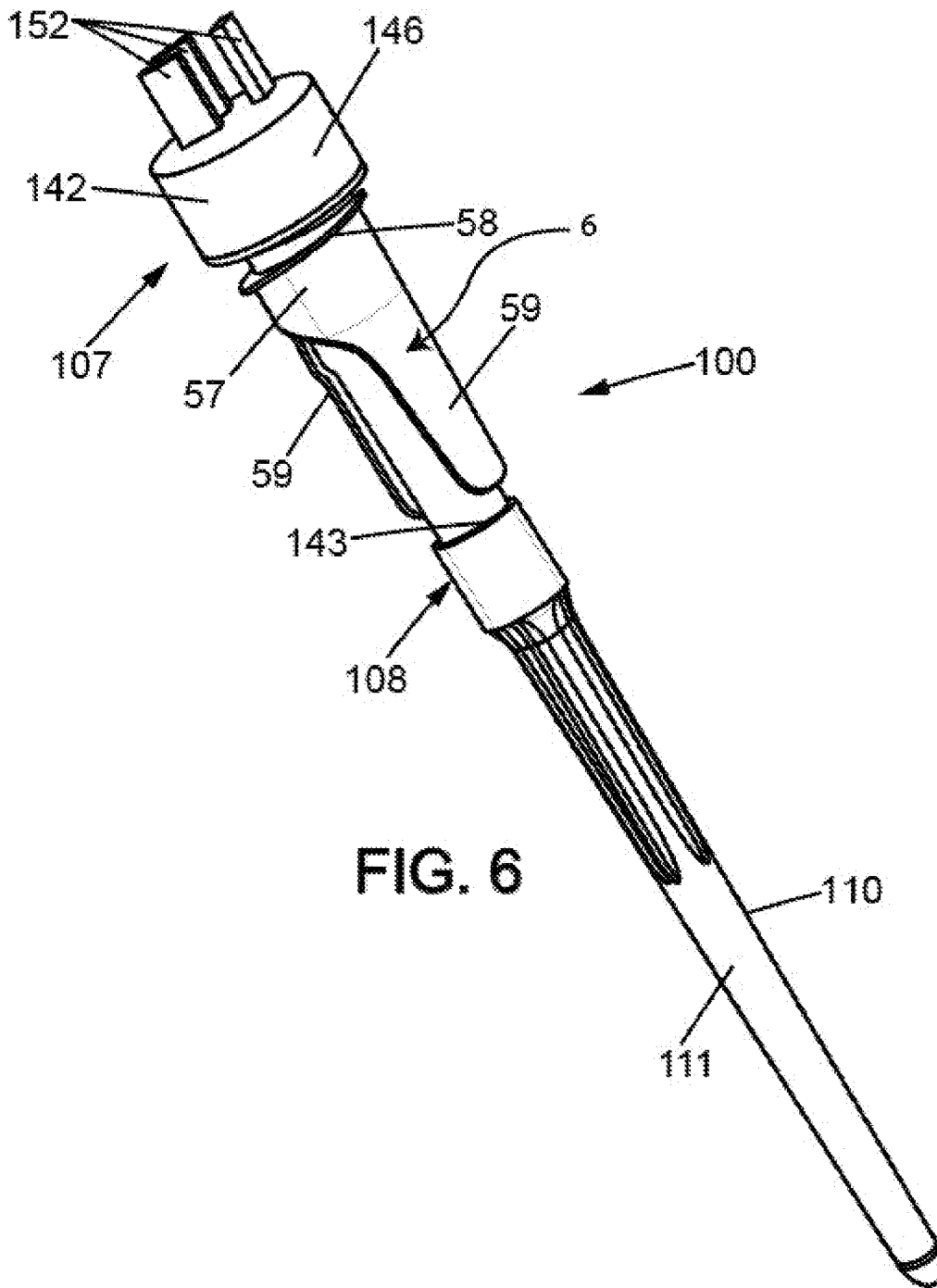


FIG. 6

[Fig. 7]

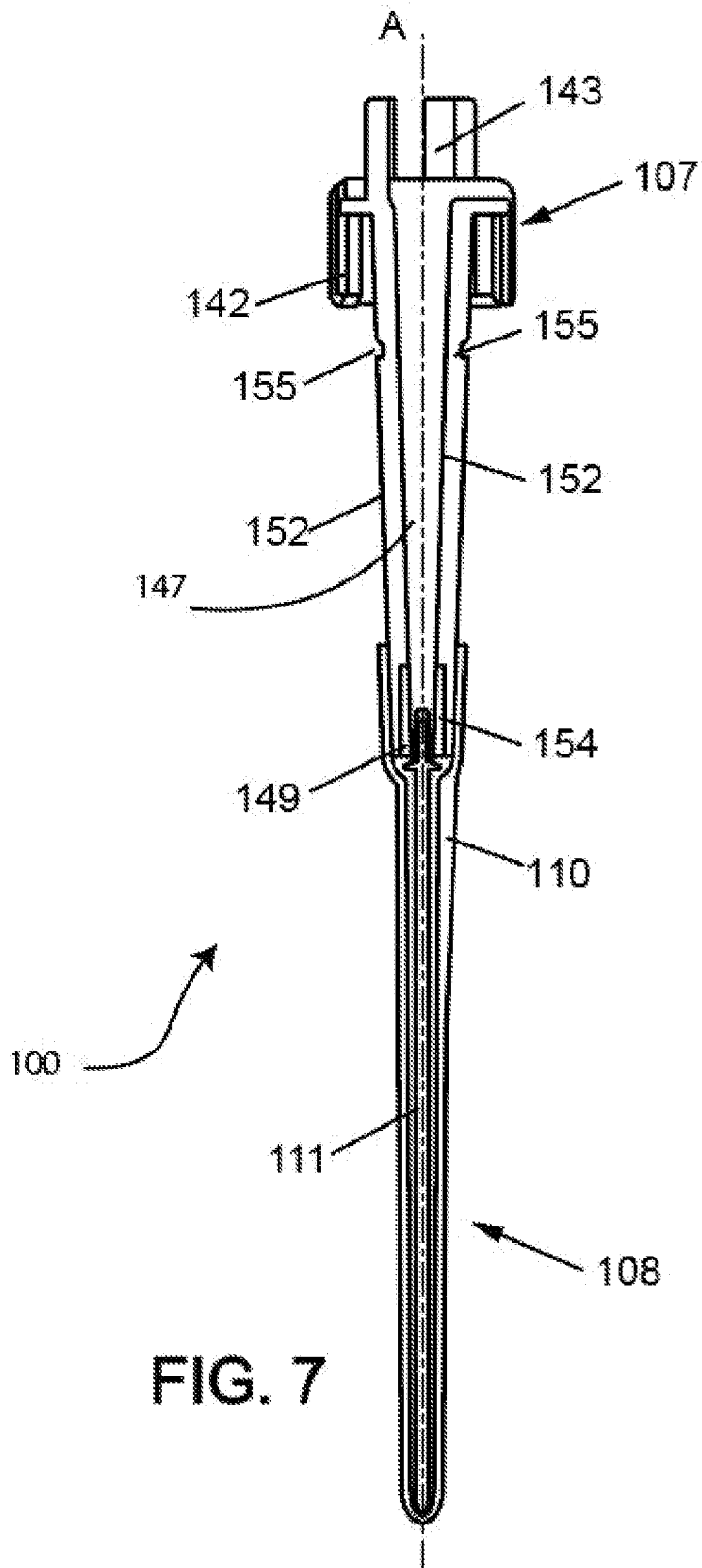
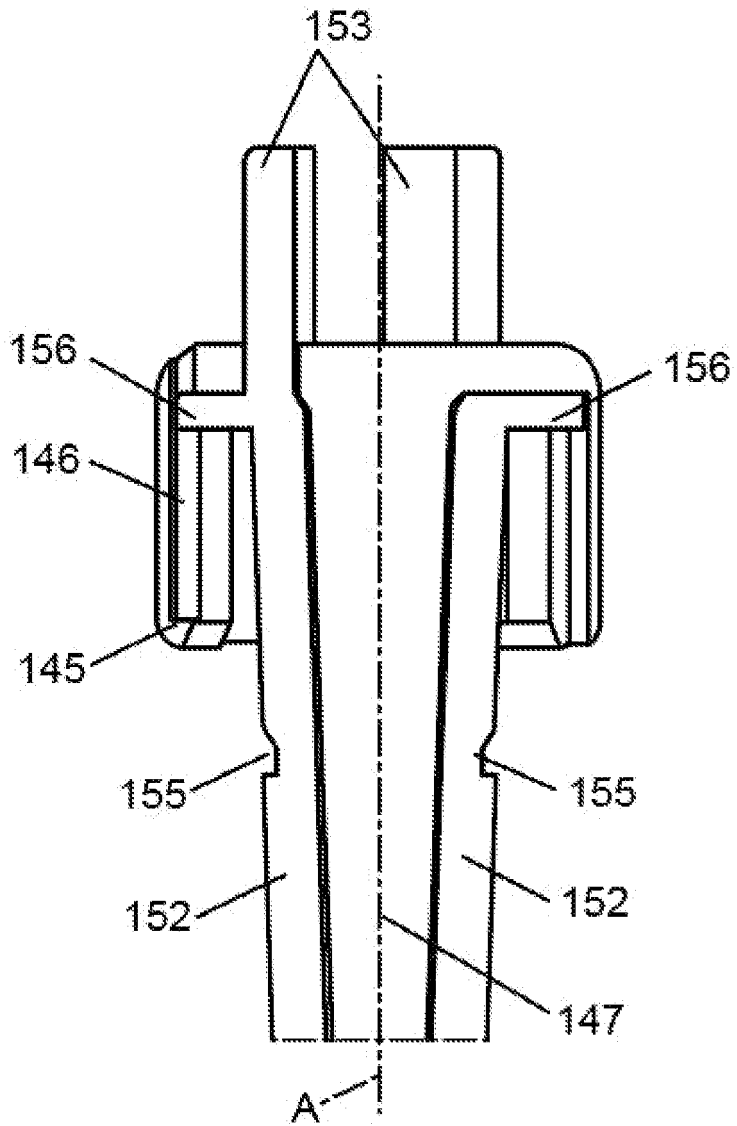


FIG. 7

[Fig. 8]

**FIG. 8**

[Fig. 9]

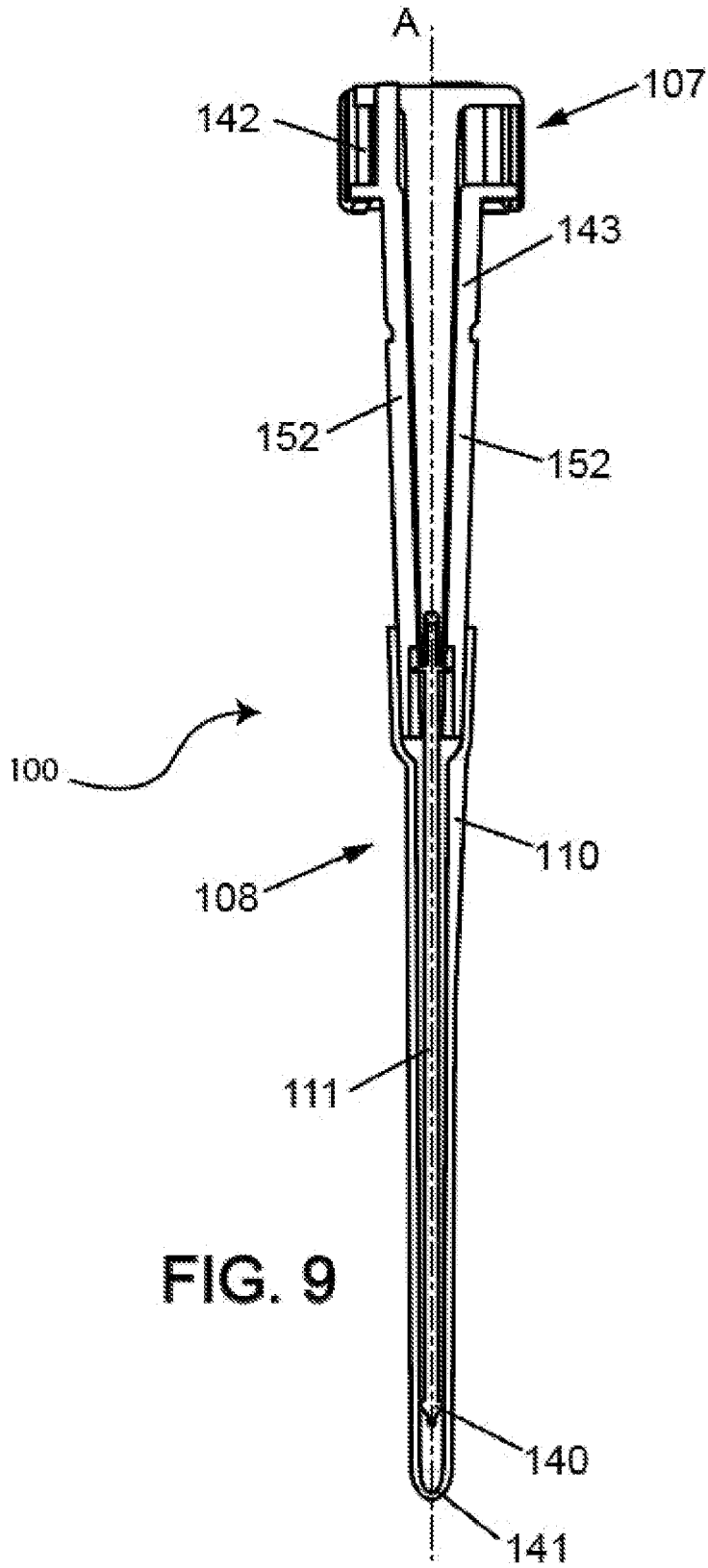
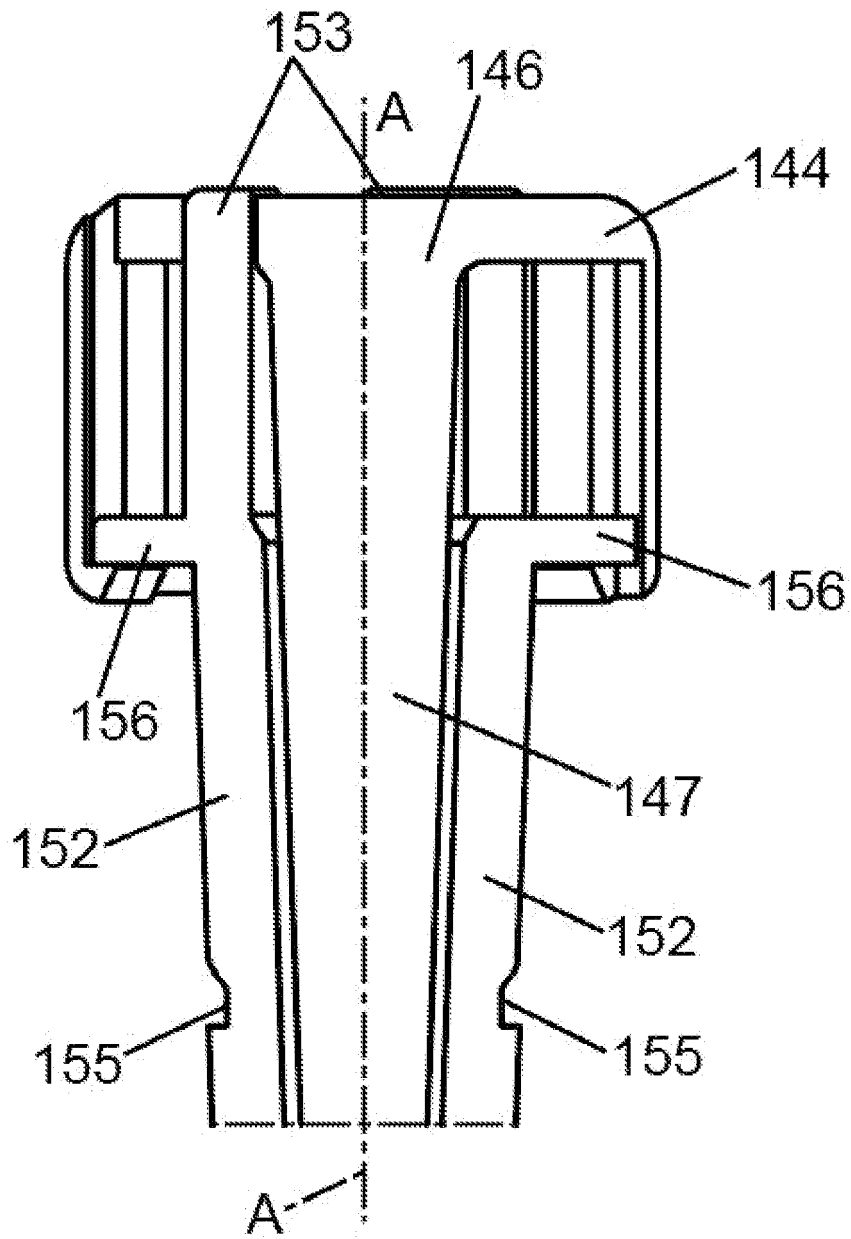


FIG. 9

[Fig. 10]

**FIG. 10**

[Fig. 11]

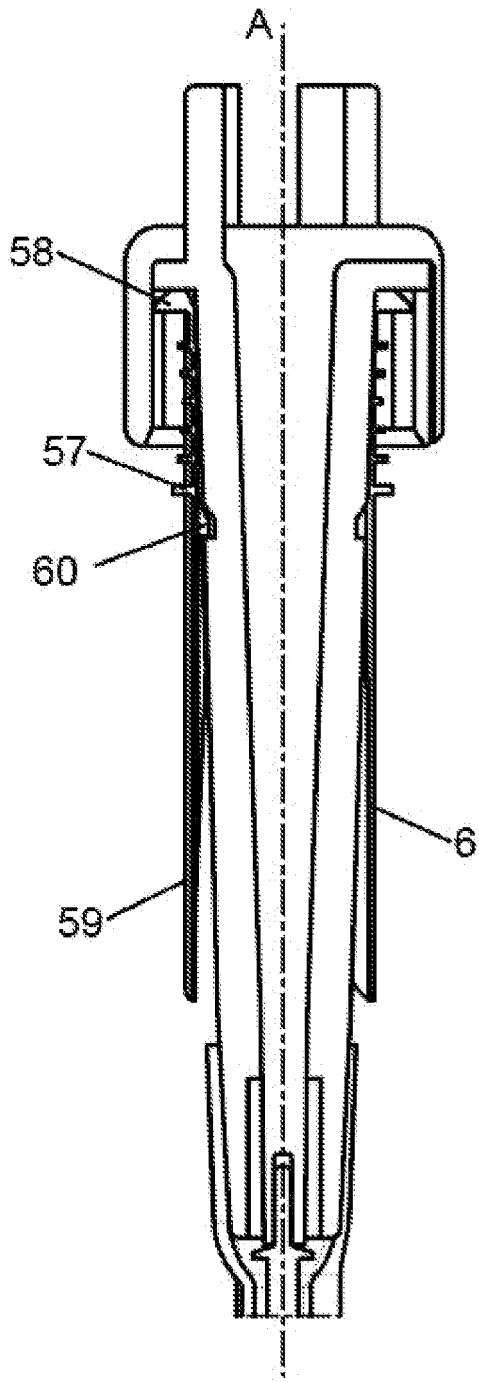
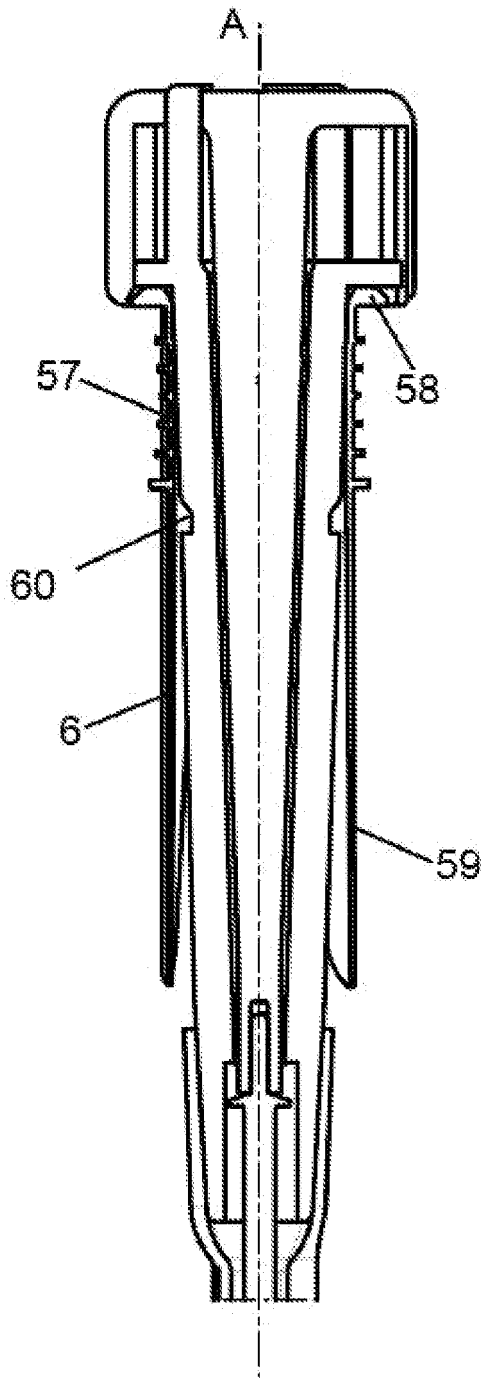


FIG. 11

[Fig. 12]

**FIG. 12**

**ANNEXE AU RAPPORT DE RECHERCHE PRÉLIMINAIRE
RELATIF A LA DEMANDE DE BREVET FRANÇAIS NO. FR 2213743 FA 915705**

La présente annexe indique les membres de la famille de brevets relatifs aux documents brevets cités dans le rapport de recherche préliminaire visé ci-dessus.
Les dits membres sont contenus au fichier informatique de l'Office européen des brevets à la date du **24-07-2023**
Les renseignements fournis sont donnés à titre indicatif et n'engagent pas la responsabilité de l'Office européen des brevets, ni de l'Administration française

Document brevet cité au rapport de recherche		Date de publication	Membre(s) de la famille de brevet(s)	Date de publication
EP 3131472	A1	22-02-2017	CN 106233117 A	14-12-2016
			CN 113820181 A	21-12-2021
			EP 3131472 A1	22-02-2017
			JP 6543643 B2	10-07-2019
			JP 2017516980 A	22-06-2017
			US 2017036205 A1	09-02-2017
			WO 2015159089 A1	22-10-2015

US 2005202568	A1	15-09-2005	AT 497163 T	15-02-2011
			AU 2004291919 A1	02-06-2005
			AU 2004291920 A1	02-06-2005
			AU 2004291921 A1	02-06-2005
			CA 2545056 A1	02-06-2005
			CA 2545125 A1	02-06-2005
			CA 2545215 A1	02-06-2005
			CN 1882835 A	20-12-2006
			CN 1882836 A	20-12-2006
			CN 1954203 A	25-04-2007
			CN 101832885 A	15-09-2010
			CN 101876657 A	03-11-2010
			DE 212004000059 U1	15-03-2007
			DE 212004000060 U1	14-09-2006
			DE 212004000061 U1	21-09-2006
			EP 1687608 A2	09-08-2006
			EP 1687628 A2	09-08-2006
			EP 1692501 A2	23-08-2006
			HK 1095378 A1	10-08-2007
			HK 1095379 A1	10-08-2007
			IL 175625 A	30-04-2012
			IL 175627 A	31-05-2011
			JP 4253344 B2	08-04-2009
			JP 4810434 B2	09-11-2011
			JP 4889498 B2	07-03-2012
			JP 2007511767 A	10-05-2007
			JP 2007511768 A	10-05-2007
			JP 2007511769 A	10-05-2007
			NZ 547173 A	25-09-2009
			NZ 547174 A	25-09-2009
NZ 547177 A	25-09-2009			
US 2005119589 A1	02-06-2005			
US 2005180882 A1	18-08-2005			
US 2005202568 A1	15-09-2005			
US 2009117665 A1	07-05-2009			
WO 2005050165 A2	02-06-2005			
WO 2005050166 A2	02-06-2005			
WO 2005050167 A2	02-06-2005			

EPO FORM P0465

Pour tout renseignement concernant cette annexe : voir Journal Officiel de l'Office européen des brevets, No.12/82

**ANNEXE AU RAPPORT DE RECHERCHE PRÉLIMINAIRE
RELATIF A LA DEMANDE DE BREVET FRANÇAIS NO. FR 2213743 FA 915705**

La présente annexe indique les membres de la famille de brevets relatifs aux documents brevets cités dans le rapport de recherche préliminaire visé ci-dessus.
Les dits membres sont contenus au fichier informatique de l'Office européen des brevets à la date du **24-07-2023**
Les renseignements fournis sont donnés à titre indicatif et n'engagent pas la responsabilité de l'Office européen des brevets, ni de l'Administration française

Document brevet cité au rapport de recherche	Date de publication	Membre(s) de la famille de brevet(s)	Date de publication	
US 2009269247	A1	29-10-2009	AU 2009201700 A1	12-11-2009
			EP 2113203 A1	04-11-2009
			US 2009269247 A1	29-10-2009
US 9694358	B2	04-07-2017	AU 2009229000 A1	01-10-2009
			CA 2719813 A1	01-10-2009
			CN 101835423 A	15-09-2010
			DK 2271261 T3	02-07-2018
			EP 2271261 A1	12-01-2011
			ES 2675849 T3	13-07-2018
			JP 5619720 B2	05-11-2014
			JP 2011515171 A	19-05-2011
			RU 2010144027 A	10-05-2012
			US 2011020195 A1	27-01-2011
			WO 2009118444 A1	01-10-2009
CN 106716137	B	08-10-2019	CA 2911318 A1	30-11-2015
			CN 106716137 A	24-05-2017
			EP 3149489 A1	05-04-2017
			JP 2017516996 A	22-06-2017
			KR 20170010361 A	31-01-2017
			US 2016245793 A1	25-08-2016
			WO 2015179969 A1	03-12-2015