



(19) 中華民國智慧財產局

(12) 設計說明書公告本

(11) 證書號數：TW D210926 S

(45) 公告日：中華民國 110 (2021) 年 04 月 11 日

(21) 申請案號：109302293

(22) 申請日：中華民國 108 (2019) 年 07 月 04 日

(51) LOC.(11) CI.：13-02

(30) 優先權：2019/06/12 美國 29/694,581

(71) 申請人：美商創科無線普通合夥公司 (美國) TECHTRONIC CORDLESS GP (US)  
美國(72) 設計人：展德拉斯哈然 納達吉 CHANDRASEKHARAN, NATARAJ (IN)；瑪里諾 萊恩  
J. MARINO, RYAN J. (US)；威利 布倫特 M. WILLEY, BRENT M. (US)；艾倫  
馬休 T. AARON, MATTHEW T. (US)；布萊恩 弗瑞迪里克 BRYAN,  
FREDERICK (US)；羅威 泰勒 J. ROWE, TYLER J. (US)

(74) 代理人：劉法正；尹重君

(56) 參考文獻：

TW	D197451	CN	305080827
US	D633036	US	D785562
US	D826149	US	D826150

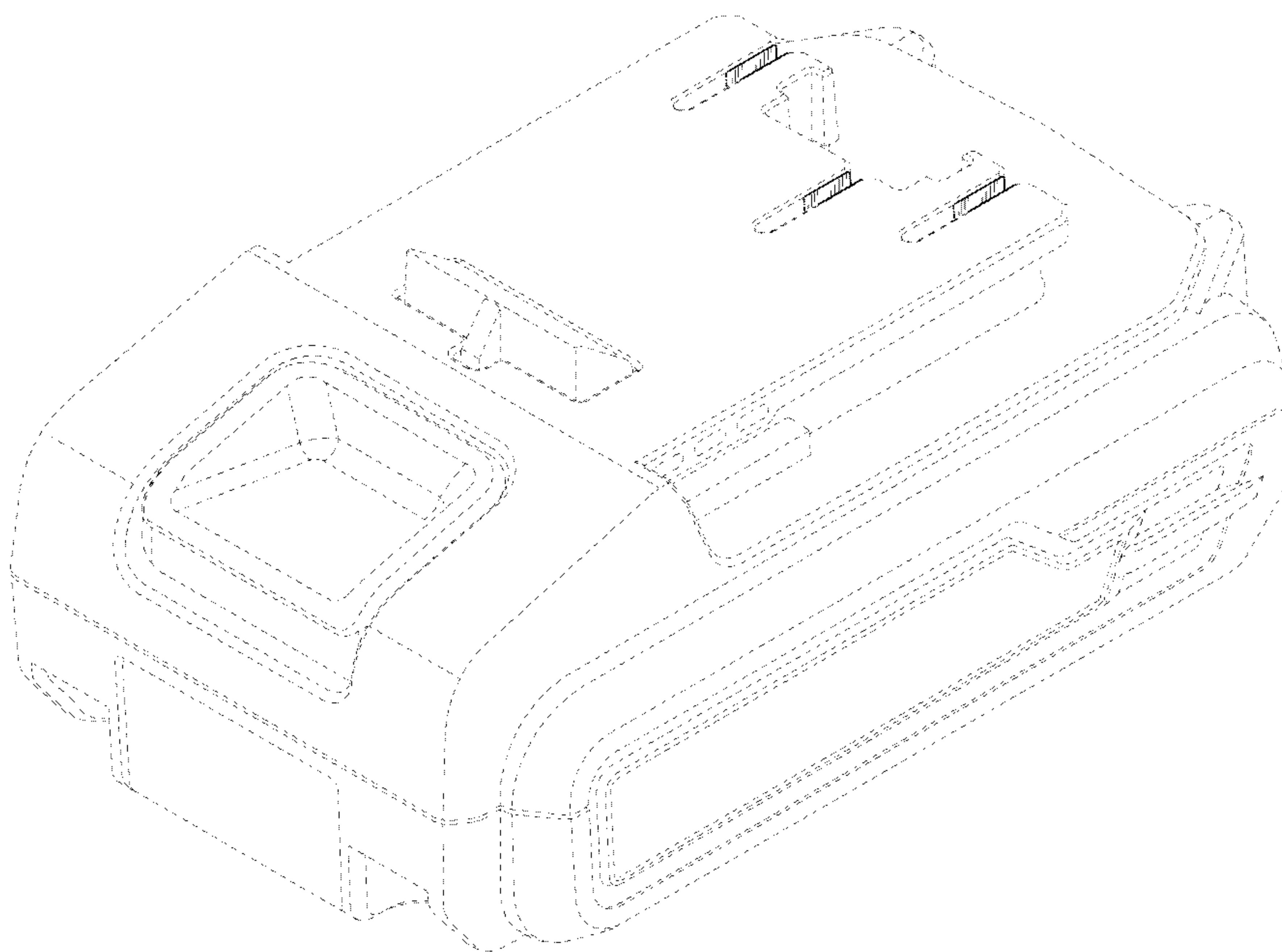
審查人員：呂正和

圖式數：5 共 6 頁

(54) 名稱

電池組的端子台

代表圖：



【立體圖1】



D210926

## 【設計說明書】

【中文設計名稱】 電池組的端子台

【英文設計名稱】 TERMINAL BLOCK OF A BATTERY PACK

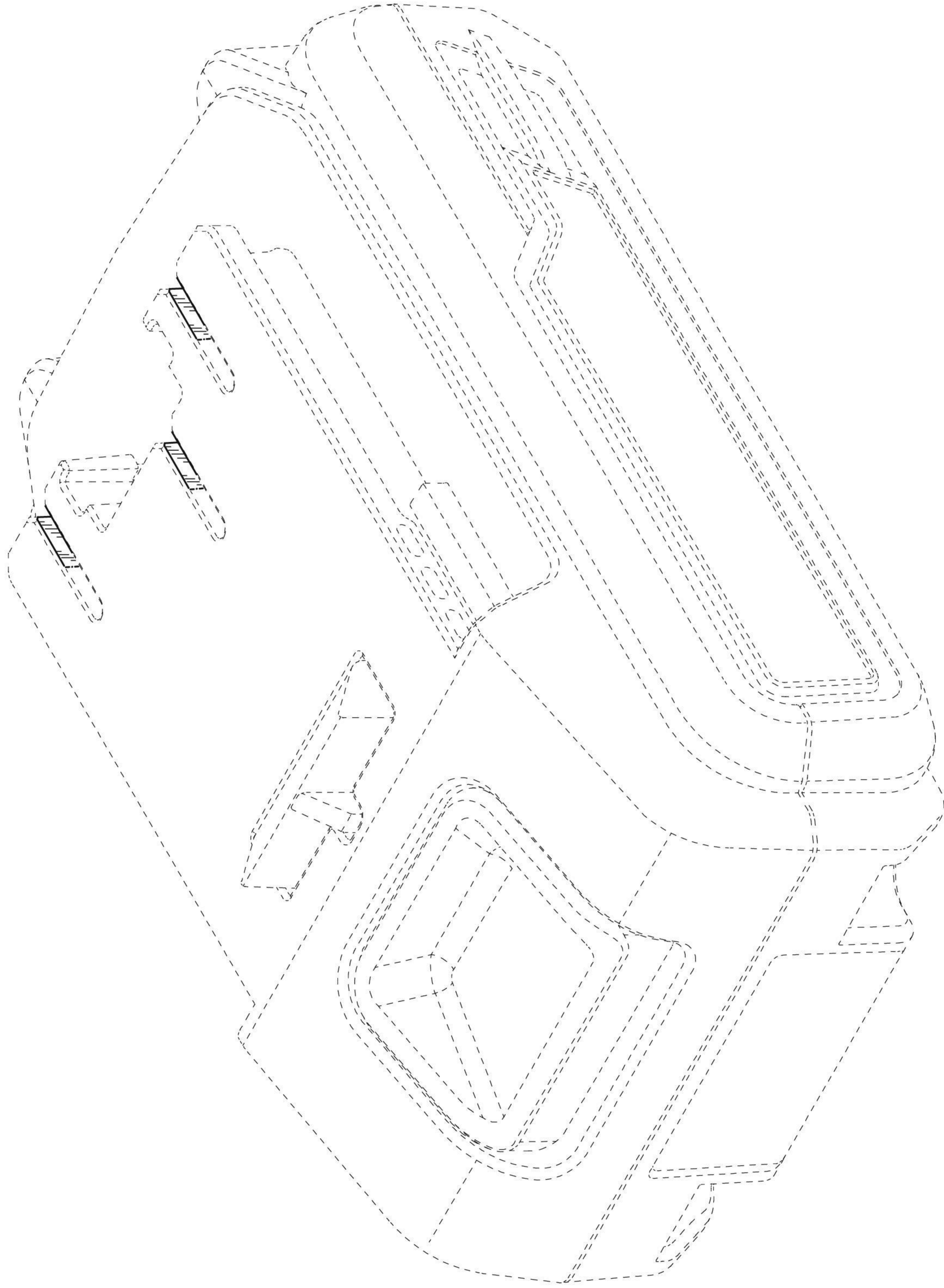
【物品用途】

本設計係關於一電池組的端子台。

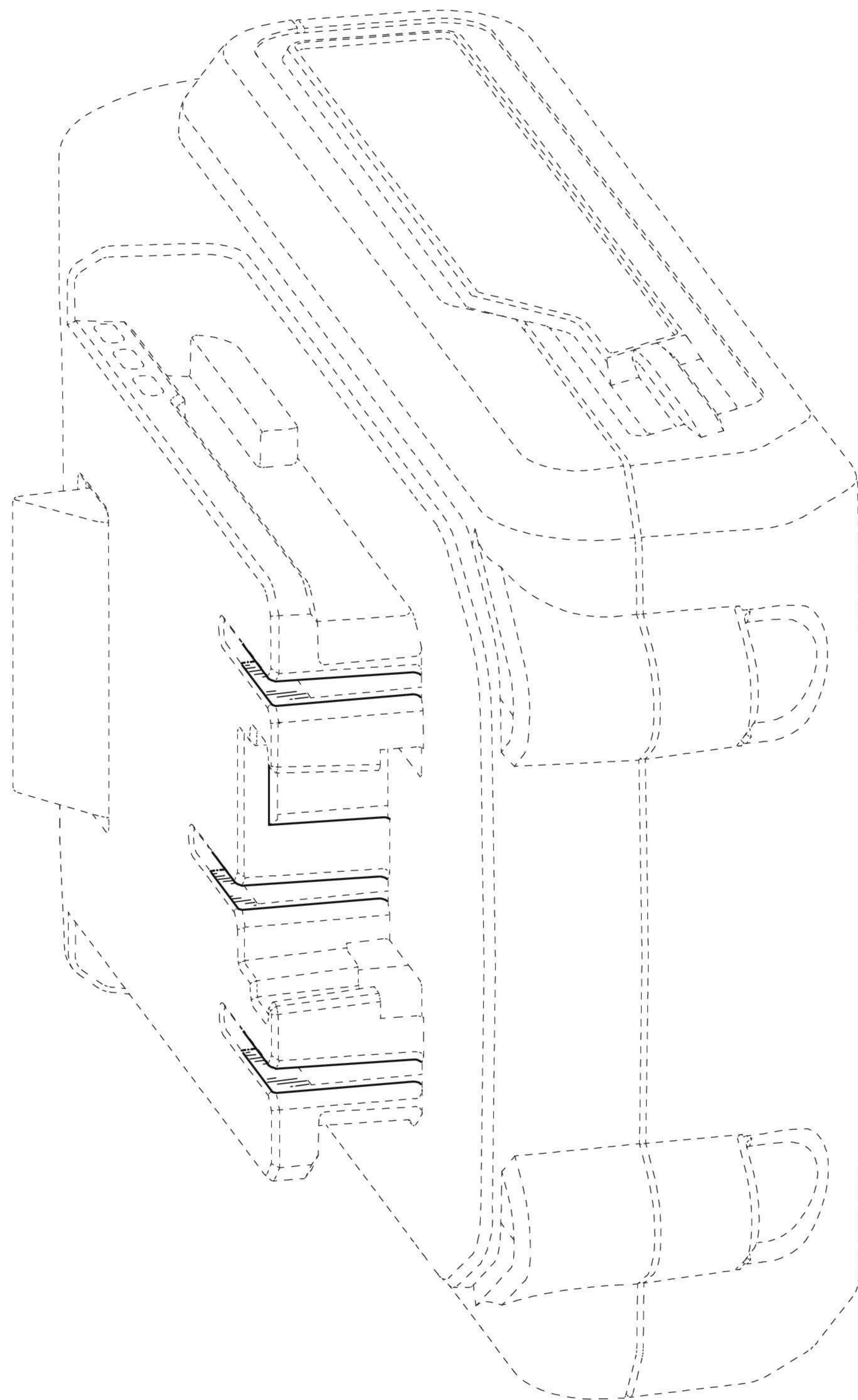
【設計說明】

圖式所揭露之虛線部分，為本案不主張設計之部分；此外，圖式中一點鏈線係用以區隔界定本案所欲主張之範圍，該一點鏈線本身為本案不主張設計之部分。

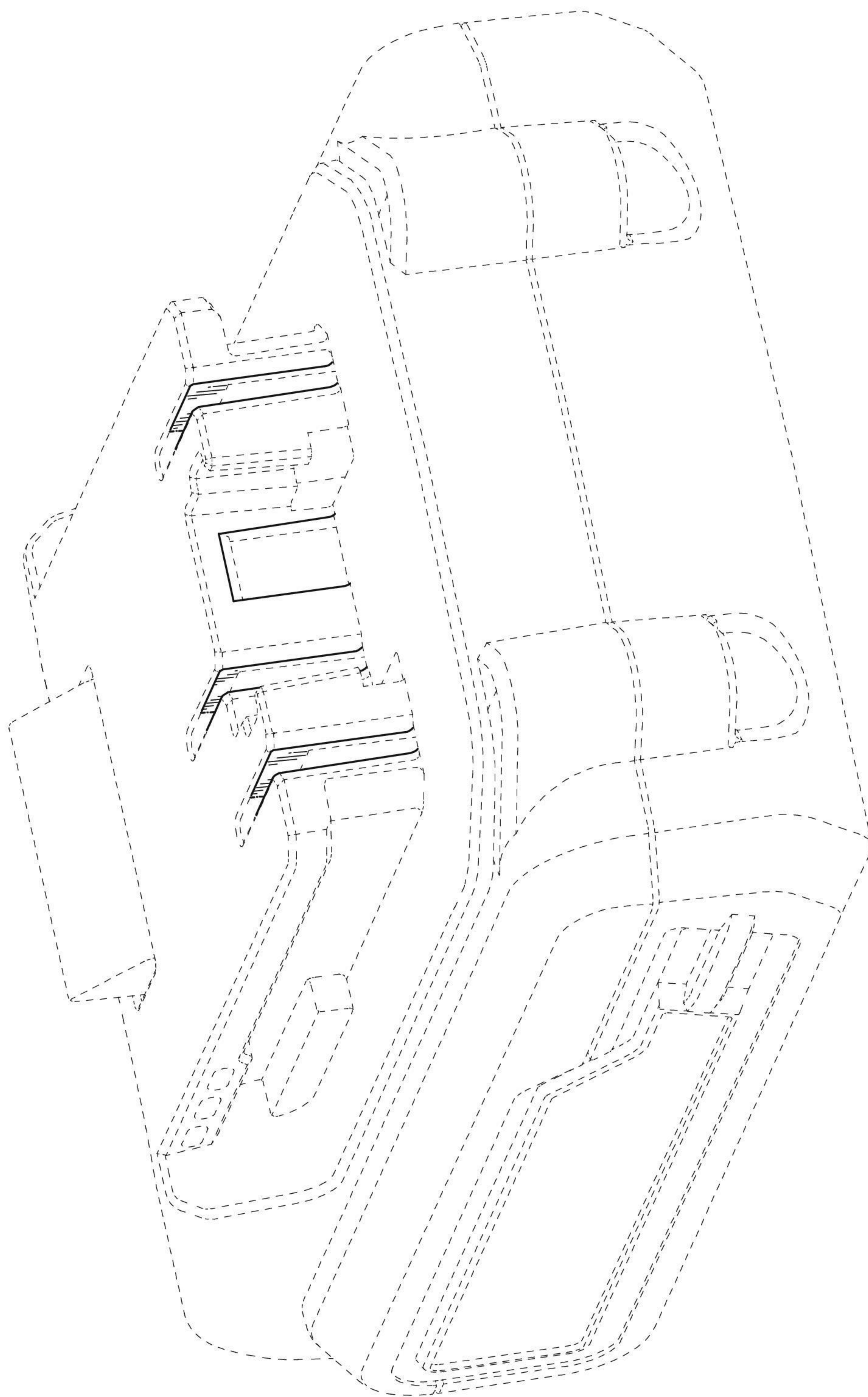
【設計圖式】  
(指定代表圖)



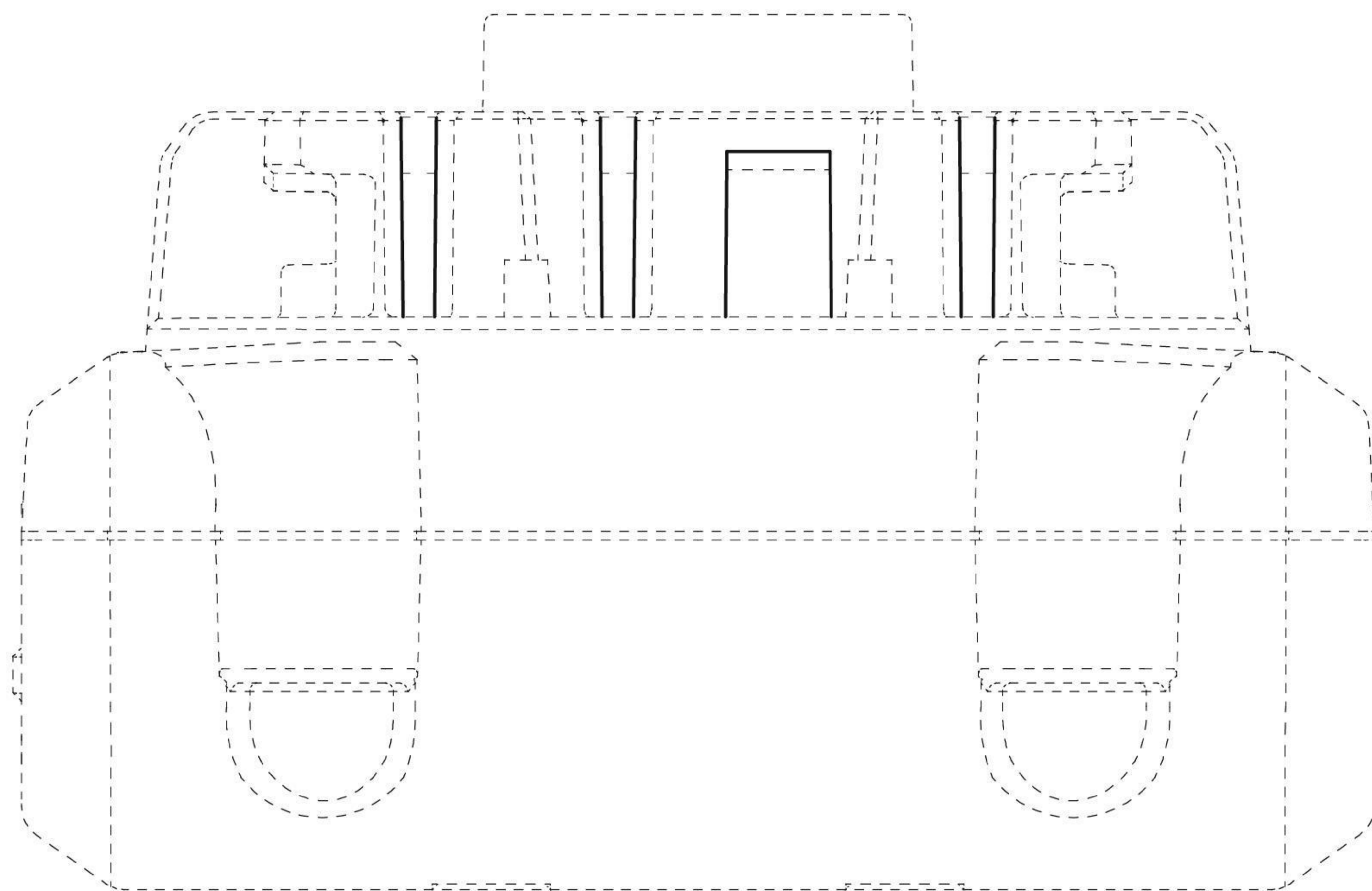
【立體圖1】



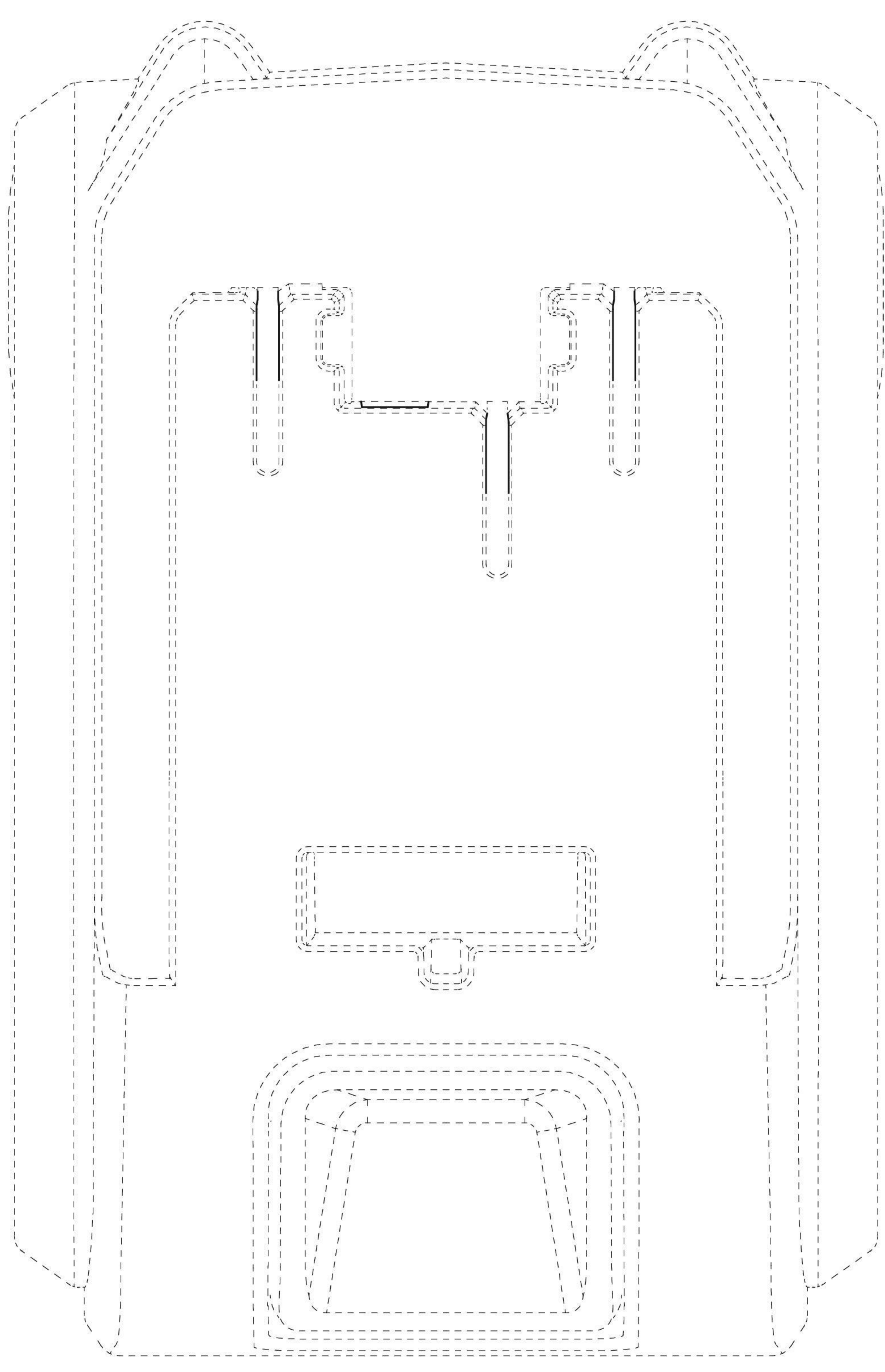
【立體圖2】



【立體圖3】



【後視圖】



【俯視圖】