

(12) DEMANDE INTERNATIONALE PUBLIÉE EN VERTU DU TRAITÉ DE COOPÉRATION EN MATIÈRE DE BREVETS (PCT)

VERSION CORRIGÉE

(19) Organisation Mondiale de la
Propriété Intellectuelle
Bureau international



WIPO | PCT



(10) Numéro de publication internationale
WO 2020/100020 A8

(43) Date de la publication internationale
22 mai 2020 (22.05.2020)

(51) Classification internationale des brevets :
A61H 1/02 (2006.01)

(71) Déposant : SATISFORM [FR/FR] ; 28 Rue de Villeneuve,
72650 Saint-Saturnin (FR).

(21) Numéro de la demande internationale :
PCT/IB2019/059693

(72) Inventeur : BENSOUSSAN, Christophe ; 28 Rue de Vil-
leneuve, 72650 Saint-Saturnin (FR).

(22) Date de dépôt international :
12 novembre 2019 (12.11.2019)

(74) Mandataire : CABINET CHAILLOT ; 16/20 avenue de
l'Agent Sarre, B.P. 74, 92703 Colombes Cedex (FR).

(25) Langue de dépôt : français

(81) États désignés (sauf indication contraire, pour tout titre de
protection nationale disponible) : AE, AG, AL, AM, AO,
AT, AU, AZ, BA, BB, BG, BH, BN, BR, BW, BY, BZ, CA,
CH, CL, CN, CO, CR, CU, CZ, DE, DJ, DK, DM, DO, DZ,
EC, EE, EG, ES, FI, GB, GD, GE, GH, GM, GT, HN, HR,
HU, ID, IL, IN, IR, IS, JO, JP, KE, KG, KH, KN, KP, KR,
KW, KZ, LA, LC, LK, LR, LS, LU, LY, MA, MD, ME, MG,

(26) Langue de publication : français

(30) Données relatives à la priorité :
1871526 14 novembre 2018 (14.11.2018) FR

(54) Title: PENDULAR JOINT DECOMPRESSION DEVICE

(54) Titre : DISPOSITIF DE DÉCOMPRESSION PENDULAIRE ARTICULAIRE

[Fig. 2]

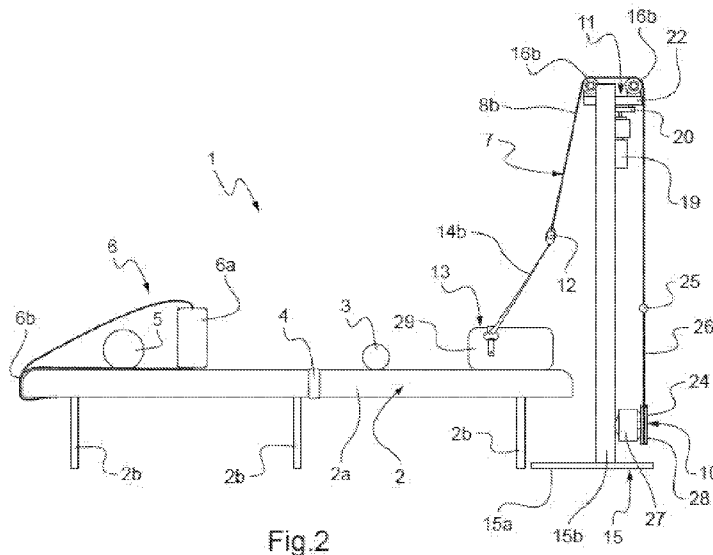


Fig.2

(57) Abstract: The invention concerns a pendular joint decompression device (1) comprising a table (2) configured to support a person lying on his or her back, and a traction system (7) comprising cabling, leg-receiving means (13) secured to the cabling and configured to link this cabling to the person's legs, traction means (10) configured to act on the cabling, oscillation means (11) configured to act on the cabling, and a control unit capable of controlling the traction means (10) and the oscillation means (11) in order to combine lateral oscillation movements and traction movements on the person's raised legs, characterised by the fact that the leg-receiving means (13) are configured to apply, for each of the person's legs, a force on the rear of the calf and a force on the front of the ankle, simultaneously, when the traction means (10) act on the cabling.



WO 2020/100020 A8

MK, MN, MW, MX, MY, MZ, NA, NG, NI, NO, NZ, OM,
PA, PE, PG, PH, PL, PT, QA, RO, RS, RU, RW, SA, SC,
SD, SE, SG, SK, SL, SM, ST, SV, SY, TH, TJ, TM, TN, TR,
TT, TZ, UA, UG, US, UZ, VC, VN, ZA, ZM, ZW.

- (84) **États désignés** (*sauf indication contraire, pour tout titre de protection régionale disponible*) : ARIPO (BW, GH, GM, KE, LR, LS, MW, MZ, NA, RW, SD, SL, ST, SZ, TZ, UG, ZM, ZW), eurasién (AM, AZ, BY, KG, KZ, RU, TJ, TM), européen (AL, AT, BE, BG, CH, CY, CZ, DE, DK, EE, ES, FI, FR, GB, GR, HR, HU, IE, IS, IT, LT, LU, LV, MC, MK, MT, NL, NO, PL, PT, RO, RS, SE, SI, SK, SM, TR), OAPI (BF, BJ, CF, CG, CI, CM, GA, GN, GQ, GW, KM, ML, MR, NE, SN, TD, TG).

Déclarations en vertu de la règle 4.17 :

- *relative à la qualité d'inventeur (règle 4.17(iv))*

Publiée:

- *avec rapport de recherche internationale (Art. 21(3))*
— *en noir et blanc ; la demande internationale telle que déposée était en couleur ou en échelle de gris et est disponible sur PATENTSCOPE pour téléchargement.*

(48) Date de publication de la présente version corrigée:

13 août 2020 (13.08.2020)

(15) Renseignements relatifs à la correction:

voir la Notice du 13 août 2020 (13.08.2020)

(57) **Abbrégé :** L'invention concerne un dispositif de décompression pendulaire articulaire (1) comprenant une table (2) configurée pour supporter une personne allongée sur le dos, et un système de traction (7) comportant un câblage, des moyens de réception de jambes (13) solidaires du câblage et configurés pour relier ledit câblage aux jambes de la personne, des moyens de traction (10) configurés pour agir sur le câblage, des moyens d'oscillation (11) configurés pour agir sur le câblage, et une unité de commande apte à commander lesdits moyens de traction (10) et lesdits moyens d'oscillation (11) pour combiner des mouvements d'oscillation latérale et des mouvements de traction sur les jambes levées de la personne, caractérisé par le fait que les moyens de réception de jambes (13) sont configurés pour exercer, pour chaque jambe de la personne, une force sur l'arrière du mollet et une force sur l'avant de la cheville simultanément lorsque les moyens de traction (10) agissent sur le câblage.