

(12) DEMANDE INTERNATIONALE PUBLIÉE EN VERTU DU TRAITÉ DE COOPÉRATION EN MATIÈRE DE BREVETS (PCT)

(19) Organisation Mondiale de la
Propriété Intellectuelle
Bureau international



(43) Date de la publication internationale
19 décembre 2013 (19.12.2013)

WIPO | PCT

(10) Numéro de publication internationale
WO 2013/186458 A3

- (51) Classification internationale des brevets :
F17C 3/02 (2006.01)
- (21) Numéro de la demande internationale :
PCT/FR2013/051258
- (22) Date de dépôt international :
4 juin 2013 (04.06.2013)
- (25) Langue de dépôt : français
- (26) Langue de publication : français
- (30) Données relatives à la priorité :
1255435 11 juin 2012 (11.06.2012) FR
- (71) Déposant : GAZTRANSPORT ET TECHNIGAZ
[FR/FR]; 1 route de Versailles, F-78470 Saint Remy Les
Chevreuse (FR).
- (72) Inventeur : GAZEAU, James; 3 impasse des cèdres, F-
85150 La Mothe Achard (FR).
- (74) Mandataire : ABELLO, Michel; Loyer & Abello, 9 Rue
Anatole De La Forge, F-75017 Paris (FR).
- (81) États désignés (sauf indication contraire, pour tout titre
de protection nationale disponible) : AE, AG, AL, AM,
AO, AT, AU, AZ, BA, BB, BG, BH, BN, BR, BW, BY,
BZ, CA, CH, CL, CN, CO, CR, CU, CZ, DE, DK, DM,
DO, DZ, EC, EE, EG, ES, FI, GB, GD, GE, GH, GM, GT,

HN, HR, HU, ID, IL, IN, IS, JP, KE, KG, KN, KP, KR,
KZ, LA, LC, LK, LR, LS, LT, LU, LY, MA, MD, ME,
MG, MK, MN, MW, MX, MY, MZ, NA, NG, NI, NO, NZ,
OM, PA, PE, PG, PH, PL, PT, QA, RO, RS, RU, RW, SC,
SD, SE, SG, SK, SL, SM, ST, SV, SY, TH, TJ, TM, TN,
TR, TT, TZ, UA, UG, US, UZ, VC, VN, ZA, ZM, ZW.

(84) États désignés (sauf indication contraire, pour tout titre
de protection régionale disponible) : ARIPO (BW, GH,
GM, KE, LR, LS, MW, MZ, NA, RW, SD, SL, SZ, TZ,
UG, ZM, ZW), eurasién (AM, AZ, BY, KG, KZ, RU, TJ,
TM), européen (AL, AT, BE, BG, CH, CY, CZ, DE, DK,
EE, ES, FI, FR, GB, GR, HR, HU, IE, IS, IT, LT, LU, LV,
MC, MK, MT, NL, NO, PL, PT, RO, RS, SE, SI, SK, SM,
TR), OAPI (BF, BJ, CF, CG, CI, CM, GA, GN, GQ, GW,
KM, ML, MR, NE, SN, TD, TG).

Publiée :

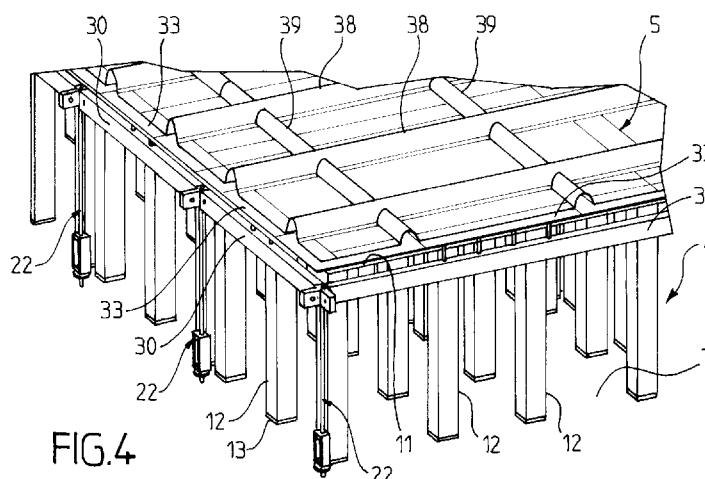
- avec rapport de recherche internationale (Art. 21(3))
- avant l'expiration du délai prévu pour la modification des
revendications, sera republiée si des modifications sont re-
çues (règle 48.2.h)

(88) Date de publication du rapport de recherche internatio-
nale :

6 mars 2014

(54) Title : SEALED AND THERMALLY INSULATING TANK

(54) Titre : CUVE ETANCHE ET THERMIQUEMENT ISOLANTE



(57) Abstract : A wall of a sealed and thermally insulated tank comprises: a multilayer structure comprising a sealing barrier (5) and a thermal insulation barrier (4), retaining rods (22) attached to the bearing wall (7) between the insulating elements and extending through the thickness of the multilayer structure to hold the multilayer structure on the bearing wall, in which crossmembers (30) are attached to the retaining rods (22) so that a crossmember in each instance extends between two retaining rods (22) at the interface between two insulating elements, the cover panels (11) of the insulating elements being connected to the crossmembers (30) so as to be held against the bearing wall by the crossmembers, and the sealing barrier (5) being connected to the crossmembers (30) to be held against the insulating element cover panels by the crossmembers.

(57) Abrégé :

[Suite sur la page suivante]



WO 2013/186458 A3



Une paroi de cuve étanche et thermiquement isolante comporte : une structure multicouche comportant une barrière d'étanchéité (5) et une barrière d'isolation thermique (4), des tiges de retenue (22) attachées à la paroi porteuse (7) entre les éléments calorifuges et s'étendant selon l'épaisseur de la structure multicouche pour retenir la structure multicouche sur la paroi porteuse, dans laquelle des traverses (30) sont attachées aux tiges de retenue (22) de manière qu'une traverse s'étend à chaque fois entre deux tiges de retenue au niveau de l'interface entre deux éléments calorifuges, les panneaux de couvercle (11) des éléments calorifuges étant liés aux traverses (30) pour être retenus contre la paroi porteuse par l'intermédiaire des traverses, et la barrière d'étanchéité (5) étant liée aux traverses (30) pour être retenue contre les panneaux de couvercle des éléments calorifuges par l'intermédiaire des traverses.

INTERNATIONAL SEARCH REPORT

International application No
PCT/FR2013/051258

A. CLASSIFICATION OF SUBJECT MATTER
INV. F17C3/02
ADD.

According to International Patent Classification (IPC) or to both national classification and IPC

B. FIELDS SEARCHED
Minimum documentation searched (classification system followed by classification symbols)
F17C

Documentation searched other than minimum documentation to the extent that such documents are included in the fields searched

Electronic data base consulted during the international search (name of data base and, where practicable, search terms used)
EPO-Internal, WPI Data

C. DOCUMENTS CONSIDERED TO BE RELEVANT

Category*	Citation of document, with indication, where appropriate, of the relevant passages	Relevant to claim No.
A	EP 0 064 886 A1 (GAZ TRANSPORT [FR]) 17 November 1982 (1982-11-17) the whole document -----	1-17

Further documents are listed in the continuation of Box C.

See patent family annex.

* Special categories of cited documents :

- "A" document defining the general state of the art which is not considered to be of particular relevance
- "E" earlier application or patent but published on or after the international filing date
- "L" document which may throw doubts on priority claim(s) or which is cited to establish the publication date of another citation or other special reason (as specified)
- "O" document referring to an oral disclosure, use, exhibition or other means
- "P" document published prior to the international filing date but later than the priority date claimed

- "T" later document published after the international filing date or priority date and not in conflict with the application but cited to understand the principle or theory underlying the invention
- "X" document of particular relevance; the claimed invention cannot be considered novel or cannot be considered to involve an inventive step when the document is taken alone
- "Y" document of particular relevance; the claimed invention cannot be considered to involve an inventive step when the document is combined with one or more other such documents, such combination being obvious to a person skilled in the art
- "&" document member of the same patent family

Date of the actual completion of the international search 15 January 2014	Date of mailing of the international search report 22/01/2014
--	--

Name and mailing address of the ISA/ European Patent Office, P.B. 5818 Patentlaan 2 NL - 2280 HV Rijswijk Tel. (+31-70) 340-2040, Fax: (+31-70) 340-3016	Authorized officer Nicol, Boris
--	--

INTERNATIONAL SEARCH REPORT

Information on patent family members

International application No

PCT/FR2013/051258

Patent document cited in search report	Publication date	Patent family member(s)	Publication date
EP 0064886	A1	17-11-1982	
		DE 64886 T1	26-05-1983
		DE 3264987 D1	05-09-1985
		EP 0064886 A1	17-11-1982
		FR 2504882 A1	05-11-1982
		JP S584687 A	11-01-1983
		KR 880002146 B1	17-10-1988

RAPPORT DE RECHERCHE INTERNATIONALE

Demande internationale n°

PCT/FR2013/051258

A. CLASSEMENT DE L'OBJET DE LA DEMANDE INV. F17C3/02 ADD.		
Selon la classification internationale des brevets (CIB) ou à la fois selon la classification nationale et la CIB		
B. DOMAINES SUR LESQUELS LA RECHERCHE A PORTE		
Documentation minimale consultée (système de classification suivi des symboles de classement) F17C		
Documentation consultée autre que la documentation minimale dans la mesure où ces documents relèvent des domaines sur lesquels a porté la recherche		
Base de données électronique consultée au cours de la recherche internationale (nom de la base de données, et si cela est réalisable, termes de recherche utilisés) EPO-Internal, WPI Data		
C. DOCUMENTS CONSIDERES COMME PERTINENTS		
Catégorie*	Identification des documents cités, avec, le cas échéant, l'indication des passages pertinents	no. des revendications visées
A	EP 0 064 886 A1 (GAZ TRANSPORT [FR]) 17 novembre 1982 (1982-11-17) le document en entier -----	1-17
<input type="checkbox"/> Voir la suite du cadre C pour la fin de la liste des documents		
<input checked="" type="checkbox"/> Les documents de familles de brevets sont indiqués en annexe		
* Catégories spéciales de documents cités:		
"A" document définissant l'état général de la technique, non considéré comme particulièrement pertinent "E" document antérieur, mais publié à la date de dépôt international ou après cette date "L" document pouvant jeter un doute sur une revendication de priorité ou cité pour déterminer la date de publication d'une autre citation ou pour une raison spéciale (telle qu'indiquée) "O" document se référant à une divulgation orale, à un usage, à une exposition ou tous autres moyens "P" document publié avant la date de dépôt international, mais postérieurement à la date de priorité revendiquée		
"T" document ultérieur publié après la date de dépôt international ou la date de priorité et n'appartenant pas à l'état de la technique pertinent, mais cité pour comprendre le principe ou la théorie constituant la base de l'invention "X" document particulièrement pertinent; l'invention revendiquée ne peut être considérée comme nouvelle ou comme impliquant une activité inventive par rapport au document considéré isolément "Y" document particulièrement pertinent; l'invention revendiquée ne peut être considérée comme impliquant une activité inventive lorsque le document est associé à un ou plusieurs autres documents de même nature, cette combinaison étant évidente pour une personne du métier "&" document qui fait partie de la même famille de brevets		
Date à laquelle la recherche internationale a été effectivement achevée 15 janvier 2014		Date d'expédition du présent rapport de recherche internationale 22/01/2014
Nom et adresse postale de l'administration chargée de la recherche internationale Office Européen des Brevets, P.B. 5818 Patentlaan 2 NL - 2280 HV Rijswijk Tel. (+31-70) 340-2040, Fax: (+31-70) 340-3016		Fonctionnaire autorisé Nicol, Boris

RAPPORT DE RECHERCHE INTERNATIONALE

Renseignements relatifs aux membres de familles de brevets

Demande internationale n°

PCT/FR2013/051258

Document brevet cité au rapport de recherche	Date de publication	Membre(s) de la famille de brevet(s)	Date de publication
EP 0064886	A1	17-11-1982	DE 64886 T1 26-05-1983
			DE 3264987 D1 05-09-1985
			EP 0064886 A1 17-11-1982
			FR 2504882 A1 05-11-1982
			JP S584687 A 11-01-1983
			KR 880002146 B1 17-10-1988
