



(12) 实用新型专利

(10) 授权公告号 CN 205185148 U

(45) 授权公告日 2016. 04. 27

(21) 申请号 201520991294. 9

(22) 申请日 2015. 12. 03

(73) 专利权人 苏灿辉

地址 362400 福建省泉州市安溪县湖头镇汤头村中点 9 号

(72) 发明人 苏灿辉

(51) Int. Cl.

B29B 17/04(2006. 01)

B02C 23/02(2006. 01)

B02C 18/14(2006. 01)

B30B 1/32(2006. 01)

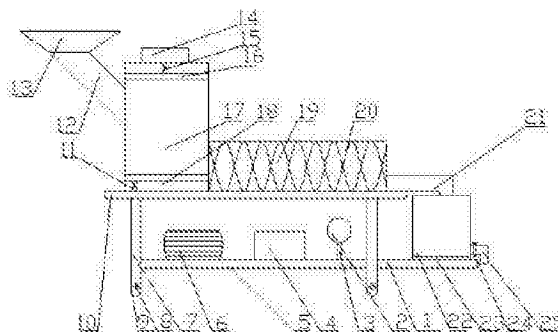
权利要求书1页 说明书3页 附图1页

(54) 实用新型名称

一种移动式塑料瓶粉碎设备

(57) 摘要

本实用新型属于废物回收技术领域且公开了一种移动式塑料瓶粉碎设备,包括粉碎设备,所述粉碎设备包括桌面、桌腿、压缩箱、粉碎箱和储料箱,所述桌面安装在桌腿上,所述桌腿为四组,两组桌腿之间安装有隔板,所述压缩箱和粉碎箱均安装在桌面上,所述压缩箱一侧设有进料管以及设置在进料管一侧的进料口,所述压缩箱上端安装有液压装置,所述压缩箱内上端设有第二伸缩液压杆,所述第二伸缩液压杆下端设有压板,所述压缩箱底端安装有第一伸缩液压杆,所述第一伸缩液压杆上端设有支撑板。本实用新型由于塑料瓶先进入压缩箱进行压缩,再进行粉碎,极大的避免了直接放入粉碎箱引发的设备损坏问题,延长了设备的使用寿命。



1. 一种移动式塑料瓶粉碎设备,包括粉碎设备(1),其特征在于,所述粉碎设备(1)包括桌面(10)、桌腿(7)、压缩箱(17)、粉碎箱(19)和储料箱(22),所述桌面(10)安装在桌腿(7)上,所述桌腿(7)为四组,两组桌腿(7)之间安装有隔板(5),所述压缩箱(17)和粉碎箱(19)均安装在桌面(10)上,所述压缩箱(17)一侧设有进料管(12)以及设置在进料管(12)一侧的进料口(13),所述压缩箱(17)上端安装有液压装置(14),所述压缩箱(17)内上端设有第二伸缩液压杆(15),所述第二伸缩液压杆(15)下端设有压板(16),所述压缩箱(17)底端安装有第一伸缩液压杆(11),所述第一伸缩液压杆(11)上端设有支撑板(18),所述粉碎箱(19)内安装有粉碎刀片(20)。

2. 根据权利要求1所述的一种移动式塑料瓶粉碎设备,其特征在于,所述桌腿(7)下端设有万向滚轮(9),所述万向滚轮(9)安装有驻车制动装置(8)。

3. 根据权利要求1所述的一种移动式塑料瓶粉碎设备,其特征在于,所述隔板(5)上端安装有电动机(6)、工作电源(4)、支撑杆(3)和储料箱(22),所述支撑杆(3)上端设有报警器(2)。

4. 根据权利要求1或3所述的一种移动式塑料瓶粉碎设备,其特征在于,所述粉碎箱(19)通过导料管(21)与储料箱(22)连接。

5. 根据权利要求3所述的一种移动式塑料瓶粉碎设备,其特征在于,所述储料箱(22)内设有称重检测装置(23),所述称重检测装置(23)与报警器(2)电性连接,所述储料箱(22)一侧设有出料管(25),所述出料管(25)安装有电磁阀(24)。

## 一种移动式塑料瓶粉碎设备

### 技术领域

[0001] 本实用新型涉及一种粉碎设备,具体涉及一种移动式塑料瓶粉碎设备,属于废物回收技术领域。

### 背景技术

[0002] 塑料瓶主要是由聚乙烯或聚丙烯等材料并添加了多种有机溶剂后制成的。塑料瓶广泛使用聚酯、聚乙烯、聚丙烯为原料,添加了相应的有机溶剂后,经过高温加热后,通过塑料模具经过吹塑、挤吹、或者注塑成型的塑料容器。主要用于饮料、食品、酱菜、蜂蜜、干果、食用油、农兽药等液体或者固体一次性塑料包装容器。塑料瓶具有不易破碎、成本低廉、透明度高、食品级原料等特点。

[0003] 随着工业的发展,塑料制品的应用已经遍及工农业以及日常生活的各个领域,全世界每天产生的废旧塑料垃圾无法进行估量,但其对环境造成的巨大压力是显而易见的,为了处理这些塑料垃圾,现行的方法一般是填埋、焚烧等。但是由于普通的塑料垃圾的自然降解时间很长,一般要经过一百年以上才能降解,而且降解过程中还会产生大量的甲烷等有害物质。为此,我们提出一种移动式塑料瓶粉碎设备。

### 实用新型内容

[0004] 本实用新型要解决的技术问题克服现有的缺陷,提供一种移动式塑料瓶粉碎设备,由于塑料瓶先进入压缩箱进行压缩,再进行粉碎,极大的避免了直接放入粉碎箱引发的设备损坏问题,延长了设备的使用寿命,可以有效解决背景技术中的问题。

[0005] 为了解决上述技术问题,本实用新型提供了如下的技术方案:

[0006] 本实用新型提供一种移动式塑料瓶粉碎设备,包括粉碎设备,所述粉碎设备包括桌面、桌腿、压缩箱、粉碎箱和储料箱,所述桌面安装在桌腿上,所述桌腿为四组,两组桌腿之间安装有隔板,所述压缩箱和粉碎箱均安装在桌面上,所述压缩箱一侧设有进料管以及设置在进料管一侧的进料口,所述压缩箱上端安装有液压装置,所述压缩箱内上端设有第二伸缩液压杆,所述第二伸缩液压杆下端设有压板,所述压缩箱底端安装有第一伸缩液压杆,所述第一伸缩液压杆上端设有支撑板,所述粉碎箱内安装有粉碎刀片。

[0007] 作为本实用新型的一种优选技术方案,所述桌腿下端设有万向滚轮,所述万向滚轮安装有驻车制动装置。

[0008] 作为本实用新型的一种优选技术方案,所述隔板上端安装有电动机、工作电源、支撑杆和储料箱,所述支撑杆上端设有报警器。

[0009] 作为本实用新型的一种优选技术方案,所述粉碎箱通过导料管与储料箱连接。

[0010] 作为本实用新型的一种优选技术方案,所述储料箱内设有称重检测装置,所述称重检测装置与报警器电性连接,所述储料箱一侧设有出料管,所述出料管安装有电磁阀。

[0011] 本实用新型所达到的有益效果是:一种移动式塑料瓶粉碎设备,由于塑料瓶先进入压缩箱进行压缩,再进行粉碎,极大的避免了直接放入粉碎箱引发的设备损坏问题,延长

了设备的使用寿命,由于粉碎箱是一边进行粉碎一边进行输送,增大了粉碎设备的工作速率,通过储料箱内底端的称量检测装置,当达到一定重量时,通过报警器进行报警,提醒工作人员储料箱内快要存满。

### 附图说明

[0012] 附图用来提供对本实用新型的进一步理解,并且构成说明书的一部分,与本实用新型的实施例一起用于解释本实用新型,并不构成对本实用新型的限制。

[0013] 在附图中:

[0014] 图1是本实用新型实施例所述的一种移动式塑料瓶粉碎设备整体结构示意图;

[0015] 图中标号:1、粉碎设备;2、报警器;3、支撑杆;4、工作电源;5、隔板;6、电动机;7、桌腿;8、驻车制动装置;9、万向滚轮;10、桌面;11、第一伸缩液压杆;12、进料管;13、进料口;14、液压装置;15、第二伸缩液压杆;16、压板;17、压缩箱;18、支撑板;19、粉碎箱;20、粉碎刀片;21、导料管;22、储料箱;23、称重检测装置;24、电磁阀;25、出料管。

### 具体实施方式

[0016] 以下结合附图对本实用新型的优选实施例进行说明,应当理解,此处所描述的优选实施例仅用于说明和解释本实用新型,并不用于限定本实用新型。

[0017] 实施例:请参阅图1,本实用新型一种移动式塑料瓶粉碎设备,包括粉碎设备1,所述粉碎设备1包括桌面10、桌腿7、压缩箱17、粉碎箱19和储料箱22,所述桌面10安装在桌腿7上,所述桌腿7为四组,两组桌腿7之间安装有隔板5,所述压缩箱17和粉碎箱19均安装在桌面10上,所述压缩箱17一侧设有进料管12以及设置在进料管12一侧的进料口13,所述压缩箱17上端安装有液压装置14,所述压缩箱17内上端设有第二伸缩液压杆15,所述第二伸缩液压杆15下端设有压板16,所述压缩箱17底端安装有第一伸缩液压杆11,所述第一伸缩液压杆11上端设有支撑板18,所述粉碎箱19内安装有粉碎刀片20。

[0018] 所述桌腿7下端设有万向滚轮9,所述万向滚轮9安装有驻车制动装置8,所述隔板5上端安装有电动机6、工作电源4、支撑杆3和储料箱22,所述支撑杆3上端设有报警器2,所述粉碎箱19通过导料管21与储料箱22连接,所述储料箱22内设有称重检测装置23,所述称重检测装置23与报警器2电性连接,所述储料箱22一侧设有出料管25,所述出料管25安装有电磁阀24,由于塑料瓶先进入压缩箱17进行压缩,再进行粉碎,极大的避免了直接放入粉碎箱19引发的设备损坏问题,延长了设备的使用寿命,由于粉碎箱是19一边进行粉碎一边进行输送,增大了粉碎设备1的工作速率,通过储料箱22内底端的称量检测装置23,当达到一定重量时,通过报警器2进行报警,提醒工作人员储料箱22内快要存满。

[0019] 需要说明的是,本实用新型为一种移动式塑料瓶粉碎设备,工作时,将空塑料瓶通过进料口13经过进料管12进入到压缩箱17中,控制第二伸缩液压杆15将压板16下压,将塑料瓶压平,一端时间后,控制第一伸缩液压杆11将支撑板18一侧上升,使塑料瓶进入到粉碎箱19,通过粉碎刀片20对其进行彻底粉碎,再通过导料管21进入到储料箱22中,通过储料箱22内底端的称量检测装置23,当达到一定重量时,通过报警器2进行报警,提醒工作人员储料箱22内快要存满,通过打开电磁阀24,放出粉碎后的塑料瓶。

[0020] 最后应说明的是:以上所述仅为本实用新型的优选实施例而已,并不用于限制本

实用新型, 尽管参照前述实施例对本实用新型进行了详细的说明, 对于本领域的技术人员来说, 其依然可以对前述各实施例所记载的技术方案进行修改, 或者对其中部分技术特征进行等同替换。凡在本实用新型的精神和原则之内, 所作的任何修改、等同替换、改进等, 均应包含在本实用新型的保护范围之内。

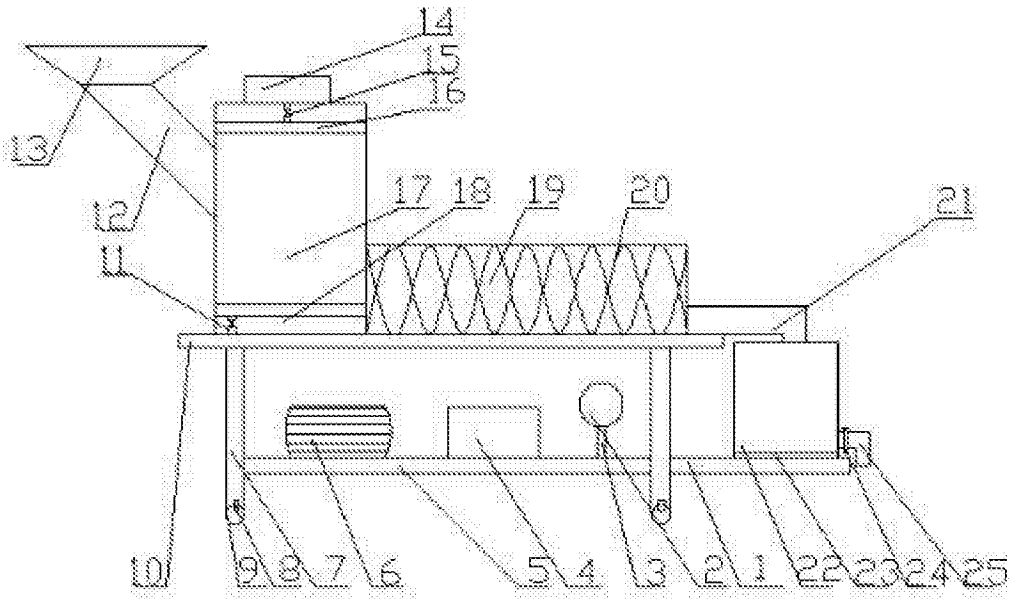


图 1