



[12] 实用新型专利说明书

[21] ZL 专利号 03263043.3

[45] 授权公告日 2004 年 10 月 20 日

[11] 授权公告号 CN 2649974Y

[22] 申请日 2003.9.29 [21] 申请号 03263043.3

[73] 专利权人 王多禄

地址 453500 河南省原阳桥北乡洪庄村

[72] 设计人 王多禄

[74] 专利代理机构 中国商标专利事务所有限公司

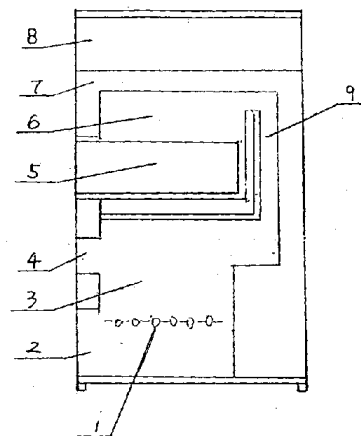
代理人 万学堂

权利要求书 1 页 说明书 2 页 附图 1 页

[54] 实用新型名称 节煤无烟封闭烤炉

[57] 摘要

本实用新型涉及一种烤制食品时使用的节煤无烟封闭烤炉，包括设置在炉体下部的进风口、设置在炉膛下方的炉条、设置在炉膛上方的炉门，在炉膛的上部设置有烤箱室，在烤箱室上方设置有排烟高温室，炉膛与排烟高温室之间通过风道相连通，在排烟高温室上设置有保温层，在保温层上方为保温室，在烤箱室中设置有烤箱，烤箱由烤盘和烤箱门构成，具有结构简单、节省能源、无污染、保温保鲜、物美价廉、寿命长、烤制出的食品味美可口的优点。



1、一种节煤无烟封闭烤炉，包括设置在炉体下部的进风口（2）、设置在炉膛（3）下方的炉条（1）、设置在炉膛上方的炉门（4），其特征在于：在炉膛（3）的上部设置有烤箱室（5），在烤箱室（5）上方设置有排烟高温室（6），炉膛（3）与排烟高温室（6）之间通过风道（9）相连通，在排烟高温室（6）上设置有保温层（7），在保温层（7）上方为保温室（8），在烤箱室（5）中设置有烤箱（10）。

2、根据权利要求1所述的一种节煤无烟封闭烤炉，其特征在于：所述的烤箱（10）由烤盘（11）和烤箱门（12）构成。

节煤无烟封闭烤炉

技术领域

本实用新型涉及一种烤制食品时使用的节煤无烟封闭烤炉。

背景技术

市场上烤炉产品种类繁多，鱼目混杂，有传统的泥糊烤炉、烤箱等诸多产品，其特点是环境污染严重，能源消耗过多，外观丑陋以及体大笨重，同时烤出的食品质量欠佳，口感差。

发明内容

本实用新型的目的在于克服现有技术中存在的不足而提供一种具有无污染、节煤、外形美观和保鲜作用的节煤无烟封闭烤炉。

本实用新型的目的是这样实现的：包括设置在炉体下部的进风口、设置在炉膛下方的炉条、设置在炉膛上方的炉门，在炉膛的上部设置有烤箱室，在烤箱室上方设置有排烟高温室，炉膛与排烟高温室之间通过风道相连通，在排烟高温室上设置有保温层，在保温层上方为保温室，在烤箱室中设置有烤箱。所述的烤箱由烤盘和烤箱门构成。

本实用新型具有结构简单、节省能源、无污染、保温保鲜、物美价廉、寿命长、烤制出的食品味美可口的优点。

附图说明

图1为本实用新型的结构示意图。

图2为本实用新型的主视图。

图 3 为本实用新型的烤箱结构示意图。

具体实施方式

如图 1、2 所示，本实用新型包括设置在炉体下部的进风口 2、设置在炉膛 3 下方的炉条 1、设置在炉膛上方的炉门 4，在炉膛 3 的上部设置有烤箱室 5，在烤箱室 5 的上方设置有排烟高温室 6，排烟高温室 6 还通过排烟道与外界相通，炉膛 3 与排烟高温室 6 之间通过风道 9 相连通，在排烟高温室 6 上设置有保温层 7，在保温层 7 上方为保温室 8，在烤箱室 5 中设置有烤箱 10。

如图 3 所示，本实用新型所述的烤箱 10 由烤盘 11 和烤箱门 12 构成。

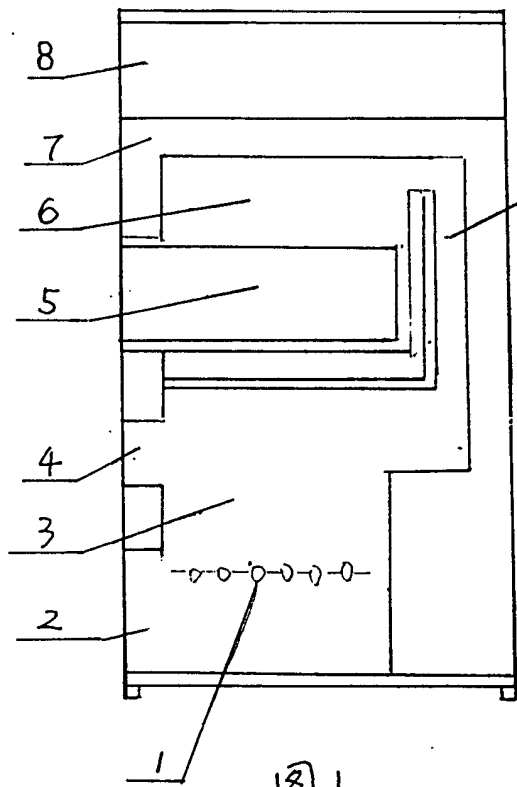


图1

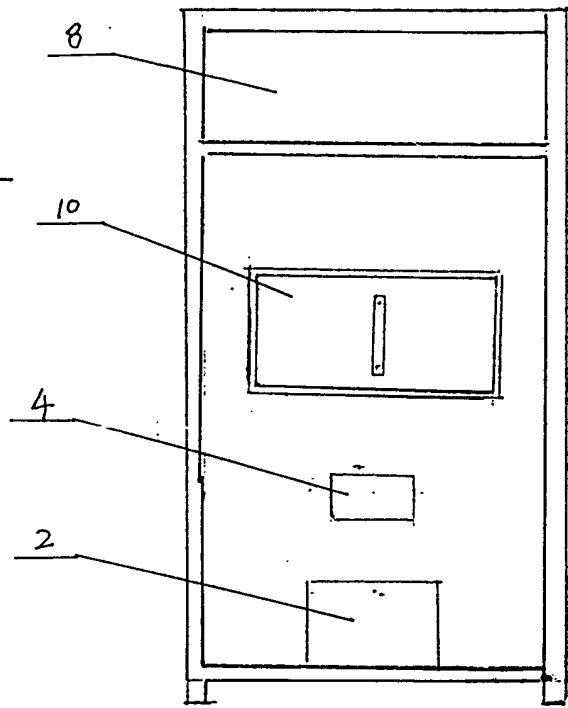


图2

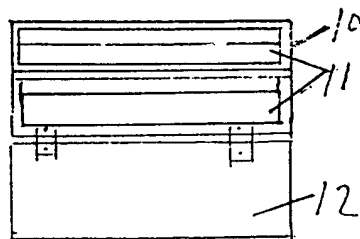


图3