



(12)发明专利

(10)授权公告号 CN 105328379 B

(45)授权公告日 2017.09.05

(21)申请号 201510754728.8

(22)申请日 2015.11.09

(65)同一申请的已公布的文献号
申请公布号 CN 105328379 A

(43)申请公布日 2016.02.17

(73)专利权人 力帆实业(集团)股份有限公司
地址 400707 重庆市北碚区蔡家岗镇同兴
工业园凤栖路16号

(72)发明人 王亚军 彭天一

(74)专利代理机构 重庆博凯知识产权代理有限
公司 50212

代理人 伍伦辰

(51)Int.Cl.

B23K 37/04(2006.01)

(56)对比文件

CN 101376200 A,2009.03.04,

CN 103182617 A,2013.07.03,

CN 104690472 A,2015.06.10,

CN 103223567 A,2013.07.31,

CN 200960593 Y,2007.10.17,

CN 104985372 A,2015.10.21,

审查员 王妍

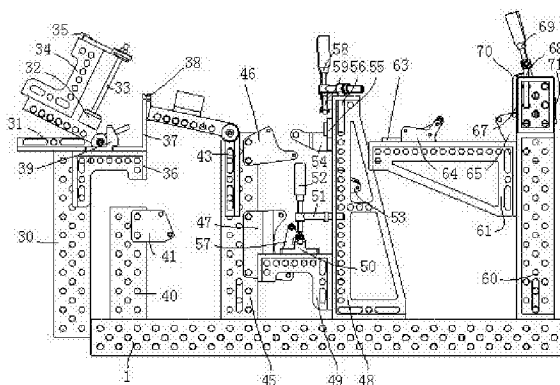
权利要求书5页 说明书15页 附图2页

(54)发明名称

骑士车试样用车架焊接夹具

(57)摘要

本发明公开了一种骑士车试样用车架焊接夹具,其特征在于,包括上表面和周侧表面均按照固定间距阵列布置有若干安装孔的三维安装平台,以及设置在三维安装平台上的车架前部段定位焊接夹具结构、车架中部段定位焊接夹具结构和车架后部段定位焊接夹具结构;本发明能够简化焊接装配工序,具有操作简单,成本低廉,并能够方便骑士车试样的试制调整等优点。



1. 一种骑士车试样用车架焊接夹具,其特征在于,包括上表面和周侧表面均按照固定间距阵列布置有若干安装孔的三维安装平台,以及设置在三维安装平台上的车架前部段定位焊接夹具结构、车架中部段定位焊接夹具结构和车架后部段定位焊接夹具结构;所述车架前部段定位焊接夹具结构用于实现对车头管、前斜管、主梁管前部段、车头管连接板、连接管、方向限位块、散热器支耳、两根发动机前悬挂轴和油箱安装轴的定位;所述车架中部段定位焊接夹具结构用于实现对发动机悬挂安装架、发动机后上悬挂轴、发动机后下悬挂轴、平叉轴、侧盖锁支耳、电瓶支耳、前加强块、上管前部段、空滤器支架、下管前部段和侧盖下支耳的定位;所述车架后部段定位焊接夹具结构用于实现对下管后部段、电器件支耳、侧盖后支耳、上管尾部段、后加强板、座垫锁支架、座垫后支架和尾盖支架的定位;

所述车架前部段定位焊接夹具结构包括车头管定位组件、方向限位块定位组件、车头管连接板及油箱安装轴定位组件、散热器支耳定位组件、前斜管及发动机前悬挂轴定位组件、主梁管前部段及连接管定位组件;

所述车头管定位组件包括一个整体呈矩形体结构的车头管定位用标准方箱,所述车头管定位用标准方箱各侧面上均按照和三维安装平台上的安装孔一致的间距和孔径阵列布置有若干安装孔,车头管定位用标准方箱靠螺栓固定在三维安装平台上前侧面中部位置;所述车头管定位用标准方箱上端固定设置有一个车头管定位用标准角度器,所述车头管定位用标准角度器包括各自具有一个铰接端和一个开合端的固定块和转动块,固定块和转动块的铰接端可转动铰接且在铰接处设置有用以实现转动角度定位的转动角度定位销,所述固定块和转动块上均按照和三维安装平台上的安装孔一致的间距和孔径阵列布置有若干安装孔,所述车头管定位用标准角度器的固定块开合端向前布置且靠螺栓水平固定在车头管定位用标准方箱上端,所述车头管定位用标准角度器的转动块上表面中部向上固定设置有车头管定位圆台,所述车头管定位圆台直径和车头管下端外径匹配且车头管定位圆台轴心处同轴向上设置有和车头管内径匹配的车头管定位柱;

所述方向限位块定位组件包括一个整体呈L形结构的方向限位块定位用支承角铁,所述方向限位块定位用支承角铁的各侧面上均按照和三维安装平台上的安装孔一致的间距和孔径阵列布置有若干安装孔,方向限位块定位用支承角铁下部表面贴合并靠螺栓固定在车头管定位用标准角度器的转动块上表面上部位置,方向限位块定位用支承角铁后侧面上部固定设置有一个方向限位块定位块,方向限位块定位块一端固定在车头管附件定位用支承角铁后侧面上部,另一端向后下方延伸并在端部具有用于插接入方向限位块上的两个凹槽内实现方向限位块定位的凸起;

所述车头管连接板及油箱安装轴定位组件包括两个整体呈L形结构的油箱安装轴定位用支承角铁,所述油箱安装轴定位用支承角铁的各侧面上均按照和三维安装平台上的安装孔一致的间距和孔径阵列布置有若干安装孔,两个油箱安装轴定位用支承角铁侧表面分别贴合并靠螺栓固定在车头管定位用标准方箱上端左右两侧侧面,油箱安装轴定位用支承角铁上侧面为水平表面且在上侧面后部靠螺栓固定有一个L形的油箱安装轴定位用连接块,油箱安装轴定位用连接块上端固定设置有油箱安装轴定位块,油箱安装轴定位块上表面设置有用以供油箱安装轴两端落入定位的油箱安装轴定位槽;

所述散热器支耳定位组件包括两个散热器支耳定位块,两个散热器支耳定位块下表面分别贴合并靠螺栓固定在两个油箱安装轴定位用支承角铁上侧面前部位置,散热器支耳定

位块后上端具有一个用于和散热器支耳前下侧面贴合定位的散热器支耳定位面,散热器支耳定位面设置有散热器支耳定位孔和散热器支耳定位销,所述散热器支耳定位销用于穿过散热器支耳上的支耳孔和散热器支耳定位孔实现散热器支耳的定位锁紧;

所述前斜管及发动机前悬挂轴定位组件包括一个整体呈矩形体结构的发动机前悬挂轴定位用标准方箱,所述发动机前悬挂轴定位用标准方箱各侧面上均按照和三维安装平台上的安装孔一致的间距和孔径阵列布置有若干安装孔,发动机前悬挂轴定位用标准方箱靠螺栓固定在三维安装平台上前端中部对应位置;发动机前悬挂轴定位用标准方箱两侧各自靠螺栓竖向固定设置有一块发动机前悬挂轴定位板,发动机前悬挂轴定位板后端向后延伸出发动机前悬挂轴定位用标准方箱并横向相对设置有两个发动机前悬挂轴定位孔,所述两个发动机前悬挂轴定位孔用于供两个发动机前悬挂轴端部穿入实现定位;

所述主梁管前部段及连接管定位组件包括一个整体呈矩形体结构的主梁管前部段及连接管定位用标准方箱,所述主梁管前部段及连接管定位用标准方箱各侧面上均按照和三维安装平台上的安装孔一致的间距和孔径阵列布置有若干安装孔,主梁管前部段及连接管定位用标准方箱靠螺栓固定在三维安装平台上发动机前悬挂轴定位用标准方箱后方右侧位置;主梁管前部段及连接管定位用标准方箱左侧面固定设置有一个主梁管前部段及连接管定位用标准角度器,所述主梁管前部段及连接管定位用标准角度器包括各自具有一个铰接端和一个开合端的固定块和转动块,固定块和转动块的铰接端可转动铰接且在铰接处设置有用以实现转动角度定位的转动角度定位销,所述固定块和转动块上均按照和三维安装平台上的安装孔一致的间距和孔径阵列布置有若干安装孔,所述主梁管前部段及连接管定位用标准角度器的固定块开合端向下布置且固定块靠螺栓水平固定在主梁管前部段及连接管定位用标准方箱左侧面上部,所述主梁管前部段及连接管定位用标准角度器中固定块和转动块的铰接端位于主梁管前部段和连接管相连位置的正下方,主梁管前部段及连接管定位用标准角度器的转动块沿前后方向布置且上表面中部向上固定设置有主梁管前部段及连接管定位块,所述主梁管前部段及连接管定位块上表面开设有主梁管前部段及连接管定位槽并能够用于实现对主梁管前部段及连接管的先后顺序定位。

2. 如权利要求1所述的骑士车试样用车架焊接夹具,其特征在于,所述所述车架中部段定位焊接夹具结构包括电瓶支耳定位组件、发动机后悬挂轴定位组件、平叉轴定位组件、侧盖锁支耳定位组件、侧盖下支耳定位组件、前加强块定位组件、上管前部段定位组件和空滤器支架定位组件;

所述电瓶支耳定位组件包括一个整体呈矩形体结构的电瓶支耳定位用标准方箱,所述电瓶支耳定位用标准方箱各侧面上均按照和三维安装平台上的安装孔一致的间距和孔径阵列布置有若干安装孔,电瓶支耳定位用标准方箱靠螺栓固定在三维安装平台上发动机前悬挂轴定位用标准方箱后方右侧位置;电瓶支耳定位用标准方箱右侧面上部位置靠螺栓固定连接有一块电瓶支耳定位板,电瓶支耳定位板后部向后延伸且后部上下两端延伸至两个电瓶支耳安装位对应处,电瓶支耳定位板后部上下两端各自横向贯穿设置有一个电瓶支耳定位孔并在电瓶支耳定位孔内配合设置有电瓶支耳定位销,电瓶支耳定位销用于插入电瓶支耳定位孔和对应电瓶支耳的支耳孔实现电瓶支耳定位;

所述发动机后悬挂轴定位组件包括两块整体竖向设置的发动机后悬挂轴定位板,两块发动机后悬挂轴定位板前端靠螺栓固定在电瓶支耳定位用标准方箱下部左右两侧,发动机

后悬挂轴定位板后端向后延伸且上下两侧各自横向设置有发动机后悬挂轴定位孔,两个发动机后悬挂轴定位板后端上侧的发动机后悬挂轴定位孔水平设置并用于供发动机后上悬挂轴的两端插入定位,两个发动机后悬挂轴定位板后端下侧的发动机后悬挂轴定位孔水平设置并用于供发动机后下悬挂轴的两端插入定位;

所述平叉轴定位组件包括两个整体呈竖向三角形的平叉轴定位用支承角铁,平叉轴定位用支承角铁各侧面上均按照和三维安装平台上的安装孔一致的间距和孔径阵列布置有若干安装孔,两个平叉轴定位用支承角铁分别对称布置于电瓶支耳定位用标准方箱后方的左右两侧并靠螺栓固定在三维安装平台上表面,所述平叉轴定位用支承角铁前侧面为竖向设置的安装面且在前侧面下端设置有一个整体呈L形的平叉轴支撑过渡块,所述平叉轴支撑过渡块各侧面上均按照和三维安装平台上的安装孔一致的间距和孔径阵列布置有若干安装孔且靠螺栓固定在平叉轴定位用支承角铁前侧面上,平叉轴支撑过渡块具有一个水平的上表面且上表面中部靠螺栓固定设置有一个平叉轴定位块,平叉轴定位块上表面横向设置有用于供平叉轴端部落入定位的平叉轴定位槽;所述平叉轴定位组件还包括平叉轴压紧机构,所述平叉轴压紧机构包括横向设置在平叉轴定位块上方的平叉轴压紧销安装杆,平叉轴压紧销安装杆一端安装在平叉轴定位用支承角铁前侧面上且另一端旋接配合有竖向设置的平叉轴压紧销,平叉轴压紧销下端正对平叉轴定位槽设置且用于实现对定位后平叉轴端部的压紧;

所述侧盖锁支耳定位组件包括靠螺栓固定于右侧的平叉轴支撑过渡块内侧面前部的侧盖锁支耳定位块,侧盖锁支耳定位块上端向上凸起形成侧盖锁支耳定位部,侧盖锁支耳定位部上横向贯穿设置有侧盖锁支耳定位孔,侧盖锁支耳定位孔内配合有侧盖锁支耳定位销,侧盖锁支耳定位销用于插入侧盖锁支耳定位孔和侧盖锁支耳上的支耳孔实现对侧盖锁支耳的定位;

所述侧盖下支耳定位组件包括靠螺栓固定安装在平叉轴定位用支承角铁内侧面中部对应位置的侧盖下支耳定位块,侧盖下支耳定位块后端部形成悬空的侧盖下支耳定位部,侧盖下支耳定位部上横向贯穿设置有侧盖下支耳定位孔,侧盖下支耳定位孔内配合有侧盖下支耳定位销,侧盖下支耳定位销用于插入侧盖下支耳上的支耳孔和侧盖下支耳定位孔实现侧盖下支耳的定位;

所述前加强块定位组件包括靠螺栓安装固定在两个平叉轴定位用支承角铁前侧面上部的一个前加强块定位块,前加强块定位块前侧具有向前延伸形成的前加强块定位凸起,前加强块定位凸起上横向贯穿设置有前加强块定位孔,前加强块定位孔内横向贯穿配合有一个前加强块定位杆,所述前加强块定位杆用于穿过前加强块定位孔以及前加强块上的装配孔实现对前加强块的定位;

所述上管前部段定位组件包括两个靠螺栓分别安装固定在两个平叉轴定位用支承角铁前侧面的上管前部段定位块,上管前部段定位块位于前加强块定位块上方位置,上管前部段定位块上表面沿前后方向对应设置有用于供上管前部段落入定位的上管前部段定位槽;上管前部段定位组件还包括上管前部段压紧机构,所述上管前部段压紧机构包括竖向设置且可转动地安装在平叉轴定位用支承角铁顶部的上管前部段压紧用支撑杆,上管前部段压紧用支撑杆上端横向安装有上管前部段压紧用连接杆,上管前部段压紧用连接杆一端旋接配合有竖向设置的上管前部段压紧销,上管前部段压紧销下端正对上管前部段定位槽

设置且用于实现对定位后的上管前部段的压紧；

所述空滤器支架定位组件包括一块空滤器支架定位板，所述空滤器支架定位板两端靠螺栓可拆卸地固定在两个上管前部段定位块上方的平叉轴定位用支承角铁前侧面上，空滤器支架定位板后侧面用于和空滤器支架前侧面相限位。

3. 如权利要求1所述的骑士车试样用车架焊接夹具，其特征在于，所述车架后部段定位焊接夹具结构包括下管后部段定位组件、电器件支耳定位组件、侧盖后支耳及后加强板定位组件、上管尾部段定位组件、座垫锁支架定位组件、座垫后支架定位组件和尾盖支架定位组件；

所述下管后部段定位组件包括两个整体呈矩形体结构的车架后部段构件定位用标准方箱，车架后部段构件定位用标准方箱各侧面上均按照和三维安装平台上的安装孔一致的间距和孔径阵列布置有若干安装孔，两个车架后部段构件定位用标准方箱各自靠螺栓固定在三维安装平台上后部左右两侧位置，下管后部段定位组件还包括两个整体呈三角形结构的下管后部段定位用支承角铁，下管后部段定位用支承角铁各侧面上均按照和三维安装平台上的安装孔一致的间距和孔径阵列布置有若干安装孔，两个下管后部段定位用支承角铁分别靠螺栓固定在对应车架后部段构件定位用标准方箱前侧面中部位置，下管后部段定位用支承角铁上表面为水平面，下管后部段定位用支承角铁前部内侧表面上靠螺栓固定设置有下管后部段定位块，所述下管后部段定位块上倾斜设置有下管后部段定位槽并用于供下管后部段落入定位；

所述电器件支耳定位组件包括一个电器件支耳定位块，电器件支耳定位块水平设置且外端靠螺栓固定设置在左侧的下管后部段定位用支承角铁的水平上表面前端对应位置，电器件支耳定位块内端设置有电器件支耳定位孔和配合的电器件支耳定位销用于实现对电器件支耳的定位；

所述侧盖后支耳及后加强板定位组件包括竖向设置的侧盖后支耳及后加强板定位块，侧盖后支耳及后加强板定位块下部靠螺栓固定在对应的下管后部段定位用支承角铁的内表面，侧盖后支耳及后加强板定位块前端具有向上延伸形成的侧盖后支耳定位部，侧盖后支耳定位部上横向贯穿设置有侧盖后支耳定位孔并配合有侧盖后支耳定位销，侧盖后支耳定位销用于插入侧盖后支耳上的支耳孔实现对侧盖后支耳的定位，侧盖后支耳及后加强板定位块前端后端具有向后上方延伸形成的后加强板定位部，后加强板定位部上间隔地横向贯穿设置有两个后加强板定位孔，后加强板定位孔内配合有后加强板定位销并用于对应插入后加强板上的装配孔实现对后加强板的定位；

所述座垫锁支架定位组件包括竖向设置的座垫锁支架定位板，所述座垫锁支架定位板下端靠螺栓固定在车架后部段构件定位用标准方箱内侧面中上部，座垫锁支架定位板上端向前上方斜向延伸出车架后部段构件定位用标准方箱前侧并在端部设置有两个座垫锁支架定位孔，所述座垫锁支架定位孔上配合有座垫锁支架定位销用于穿过座垫锁支架上的安装孔实现对座垫锁支架的定位；

所述上管尾部段定位组件包括一个整体呈矩形体结构的的上管尾部段定位用标准方箱，上管尾部段定位用标准方箱各侧面上均按照和三维安装平台上的安装孔一致的间距和孔径阵列布置有若干安装孔，上管尾部段定位用标准方箱为横向的长条形矩形体且两端靠螺栓横向固定安装在车架后部段构件定位用标准方箱内侧面上部，上管尾部段定位用标准方

箱上表面两端位置各自对应向上固定设置有一个上管尾部段定位块,所述上管尾部段定位块上表面形成由供上管尾部段落入定位的上管尾部段定位槽;所述上管尾部段定位组件还包括上管尾部段压紧机构,所述上管尾部段压紧机构包括竖向设置且可转动地安装在车架后部段构件定位用标准方箱上表面的上管尾部段压紧用支撑杆,上管尾部段压紧用支撑杆上端横向安装有上管尾部段压紧用连接杆,上管尾部段压紧用连接杆一端旋接配合设置有上管尾部段压紧销,上管尾部段压紧销下端正对上管尾部段定位槽设置且用于实现对定位后的上管尾部段的压紧;

所述座垫后支架定位组件包括一块竖向设置的座垫后支架定位块,所述座垫后支架定位块下端固定在上管尾部段定位用标准方箱中部前侧面,座垫后支架定位块上端对应设置有座垫后支架定位凸台,所述座垫后支架定位凸台用于向上插入到座垫后支架顶表面的定位孔实现对座垫后支架的定位;

所述尾盖支架定位组件包括对应竖向设置于上管尾部段定位用标准方箱上表面后方左右两侧的两个尾盖支架定位柱,尾盖支架定位柱上端形成有尾盖支架定位凸台并用于对应插入到尾盖支架下底面上定位孔实现对尾盖支架的定位。

骑士车试样用车架焊接夹具

技术领域

[0001] 本发明涉及摩托车车架加工领域,特别的涉及一种骑士车试样用车架焊接夹具。

背景技术

[0002] 在摩托车中,骑式摩托车作为一款经典的车型,具有动力大,长途驾驶性能好等优点,深得消费者的喜爱。同时摩托车在研发过程中,往往需要先研发设计出试样产品,进行试验检测,以保证最终成品的可靠性和实用性。

[0003] 在一款型号为LF-150-10b的新款骑式摩托车中,其车架主体结构包括车头管,车头管后侧下端固定连接向后下方延伸的前斜管,车头管后侧上端固定向后连接主梁管前端,主梁管后半段沿中部位置向下弯折并在后端端部连接发动机悬挂安装架,车头管后侧中部位置固定连接有车头管连接板,车头管连接板上端和主梁管前部下侧面固定,车头管连接板下端和前斜管前部固定,所述前斜管后上侧面中部位置和主梁管中部弯折处前方下表面之间还斜向固定连接有一根连接管;所述主梁管中部弯折处后上方两侧各自连接设置有一根向后延伸的上管,所述发动机悬挂安装架上两侧向后上方延伸设置有两根下管,两根下管后上端固定连接在两根上管后半段下表面,两根上管末段并列向后上方斜向延伸设置。

[0004] 完整的LF-150-10b的新款骑式摩托车车架,在上述车架主体结构的基础上,还需要在车头管上端前侧安装一个方向限位块,在前斜管下端横向贯穿固定连接两根发动机前悬挂轴,在车头管连接板中间位置横向贯穿固定一根油箱安装轴,在前斜管前半段的左右两侧还需固定焊接一个用于安装散热器的散热器支耳,在主梁管后部段上端的左侧和后侧还需各焊接固定一个用于安装电瓶的电瓶支耳,在主梁管后部段上部和两根上管前端之间还需要焊接固定一个前加强块,所述发动机悬挂安装架前侧部上下位置还需分别横向贯穿设置发动机后上悬挂轴和发动机后下悬挂轴,发动机悬挂安装架右侧中部靠前位置还需焊接固定一个侧盖锁支耳,发动机悬挂安装架中部还需横向贯穿设置平叉轴,平叉轴和下管前端相抵设置;两根下管中部外侧还需焊接固定一个侧盖下支耳,两根上管前部位置之间还横向搭接固定有一块空滤器支架;左边的下管上端还焊接固定有一个电器件支耳,上管后部和下管连接位置前方临近处还向下焊接固定有一个侧盖后支耳,下管后下侧和上管后下侧之间还焊接固定有一块后加强板,所述后加强板外侧后部还向下焊接固定有一块坐垫锁支架,两根上管尾端上方横向搭接固定有一快座垫后支架,上管尾端下方横向焊接固定有一块尾盖支架。

[0005] 上述车架结构,在摩托车研发试样生产时,通常是分工步依次完成车架主体中各构件和其上各附属构件的一一焊接固定;再将车架主体的各构件依次焊接固定。这样,存在工序繁多,操作复杂,成本过高的缺陷。特别是由于试样生产常常需要对一些局部构件安装位置以及安装角度进行调整,每次调整均采用固定结构的焊接夹具实现焊接,极大地增大了成本,制约了试样研发的拓展。

发明内容

[0006] 针对上述现有技术的不足,本发明所要解决的技术问题是:怎样提供一种能够简化工序,使其操作简单,成本低廉,并进一步使其能够方便试制调整的骑士车试样用车架焊接夹具。

[0007] 为了解决上述技术问题,本发明采用了如下的技术方案:方案中涉及方位描述时,以其安装完毕后状态为方位描述基准。

[0008] 一种骑士车试样用车架焊接夹具,其特征在于,包括上表面和周侧表面均按照固定间距阵列布置有若干安装孔的三维安装平台,以及设置在三维安装平台上的车架前部段定位焊接夹具结构、车架中部段定位焊接夹具结构和车架后部段定位焊接夹具结构;所述车架前部段定位焊接夹具结构用于实现对车头管、前斜管、主梁管前部段、车头管连接板、连接管、方向限位块、散热器支耳、两根发动机前悬挂轴和油箱安装轴的定位;所述车架中部段定位焊接夹具结构用于实现对发动机悬挂安装架、发动机后上悬挂轴、发动机后下悬挂轴、平叉轴、侧盖锁支耳、电瓶支耳、前加强块、上管前部段、空滤器支架、下管前部段和侧盖下支耳的定位;所述车架后部段定位焊接夹具结构用于实现对下管后部段、电器件支耳、侧盖后支耳、上管尾部段、后加强板、座垫锁支架、座垫后支架和尾盖支架的定位。

[0009] 这样,上述方案的焊接夹具,能够同时实现对车架主体前部、中部和后部以及其上各附属构件的装夹定位,定位后可以直接采用焊枪快速地实现对各构件之间的焊接固定。使各构件相互位置精度可靠且焊接操作方便快捷,极大地节省了成本。

[0010] 作为优化,所述车架前部段定位焊接夹具结构包括车头管定位组件、方向限位块定位组件、车头管连接板及油箱安装轴定位组件、散热器支耳定位组件、前斜管及发动机前悬挂轴定位组件、主梁管前部段及连接管定位组件;

[0011] 所述车头管定位组件包括一个整体呈矩形体结构的车头管定位用标准方箱,所述车头管定位用标准方箱各侧面上均按照和三维安装平台上的安装孔一致的间距和孔径阵列布置有若干安装孔,车头管定位用标准方箱靠螺栓固定在三维安装平台上前侧面中部位位置;所述车头管定位用标准方箱上端固定设置有一个车头管定位用标准角度器,所述车头管定位用标准角度器包括各自具有一个铰接端和一个开合端的固定块和转动块,固定块和转动块的铰接端可转动铰接且在铰接处设置有用于实现转动角度定位的转动角度定位销,所述固定块和转动块上均按照和三维安装平台上的安装孔一致的间距和孔径阵列布置有若干安装孔,所述车头管定位用标准角度器的固定块开合端向前布置且靠螺栓水平固定在车头管定位用标准方箱上端,所述车头管定位用标准角度器的转动块上表面中部向上固定设置有车头管定位圆台,所述车头管定位圆台直径和车头管下端外径匹配且车头管定位圆台轴心处同轴向上设置有和车头管内径匹配的车头管定位柱;

[0012] 所述方向限位块定位组件包括一个整体呈L形结构的方向限位块定位用支承角铁,所述方向限位块定位用支承角铁的各侧面上均按照和三维安装平台上的安装孔一致的间距和孔径阵列布置有若干安装孔,方向限位块定位用支承角铁下部表面贴合并靠螺栓固定在车头管定位用标准角度器的转动块上表面上部位置,方向限位块定位用支承角铁后侧面上部固定设置有一个方向限位块定位块,方向限位块定位块一端固定在车头管附件定位用支承角铁后侧面上部,另一端向后下方延伸并在端部具有用于插接入方向限位块上的两

个凹槽内实现方向限位块定位的凸起；

[0013] 所述车头管连接板及油箱安装轴定位组件包括两个整体呈L形结构的油箱安装轴定位用支承角铁,所述油箱安装轴定位用支承角铁的各侧面上均按照和三维安装平台上的安装孔一致的间距和孔径阵列布置有若干安装孔,两个油箱安装轴定位用支承角铁侧表面分别贴合并靠螺栓固定在车头管定位用标准方箱上端左右两侧侧面,油箱安装轴定位用支承角铁上侧面为水平表面且在上侧面后部靠螺栓固定有一个L形的油箱安装轴定位用连接块,油箱安装轴定位用连接块上端固定设置有油箱安装轴定位块,油箱安装轴定位块上表面设置有用供油箱安装轴两端落入定位的油箱安装轴定位槽；

[0014] 所述散热器支耳定位组件包括两个散热器支耳定位块,两个散热器支耳定位块下表面分别贴合并靠螺栓固定在两个油箱安装轴定位用支承角铁上侧面前部位置,散热器支耳定位块后上端具有一个用于和散热器支耳前下侧面贴合定位的散热器支耳定位面,散热器支耳定位面设置有散热器支耳定位孔和散热器支耳定位销,所述散热器支耳定位销用于穿过散热器支耳上的支耳孔和散热器支耳定位孔实现散热器支耳的定位锁紧；

[0015] 所述前斜管及发动机前悬挂轴定位组件包括一个整体呈矩形体结构的发动机前悬挂轴定位用标准方箱,所述发动机前悬挂轴定位用标准方箱各侧面上均按照和三维安装平台上的安装孔一致的间距和孔径阵列布置有若干安装孔,发动机前悬挂轴定位用标准方箱靠螺栓固定在三维安装平台上前端中部对应位置;发动机前悬挂轴定位用标准方箱两侧各自靠螺栓竖向固定设置有一块发动机前悬挂轴定位板,发动机前悬挂轴定位板后端向后延伸出发动机前悬挂轴定位用标准方箱并横向相对设置有两个发动机前悬挂轴定位孔,所述两个发动机前悬挂轴定位孔用于供两个发动机前悬挂轴端部穿入实现定位；

[0016] 所述主梁管前部段及连接管定位组件包括一个整体呈矩形体结构的主梁管前部段及连接管定位用标准方箱,所述主梁管前部段及连接管定位用标准方箱各侧面上均按照和三维安装平台上的安装孔一致的间距和孔径阵列布置有若干安装孔,主梁管前部段及连接管定位用标准方箱靠螺栓固定在三维安装平台上发动机前悬挂轴定位用标准方箱后右侧位置;主梁管前部段及连接管定位用标准方箱左侧面固定设置有一个主梁管前部段及连接管定位用标准角度器,所述主梁管前部段及连接管定位用标准角度器包括各自具有一个铰接端和一个开合端的固定块和转动块,固定块和转动块的铰接端可转动铰接且在铰接处设置有用以实现转动角度定位的转动角度定位销,所述固定块和转动块上均按照和三维安装平台上的安装孔一致的间距和孔径阵列布置有若干安装孔,所述主梁管前部段及连接管定位用标准角度器的固定块开合端向下布置且固定块靠螺栓水平固定在主梁管前部段及连接管定位用标准方箱左侧面上部,所述主梁管前部段及连接管定位用标准角度器中固定块和转动块的铰接端位于主梁管前部段和连接管相连位置的正下方,主梁管前部段及连接管定位用标准角度器的转动块沿前后方向布置且上表面中部向上固定设置有主梁管前部段及连接管定位块,所述主梁管前部段及连接管定位块上表面开设有主梁管前部段及连接管定位槽并能够用于实现对主梁管前部段及连接管的先后顺序定位。

[0017] 这样,使用时,先调整好车头管定位用标准角度器的角度张开到所需求的角度,然后再将车头管插入到车头管定位柱上使其下端和车头管定位圆台抵接支承并实现车头管的定位;将方向限位块后端贴合在车头管上端安装位置,并使得方向限位块定位块向后一端的凸起插入抵接到方向限位块上的两个凹槽内,实现对方向限位块的定位;将前斜管上

前端抵接到车头管后侧面对应位置,使得前斜管下端落入到两块发动机前悬挂轴定位板之间,将两根发动机前悬挂轴穿过两块发动机前悬挂轴定位板上的发动机前悬挂轴定位孔以及前斜管上的安装孔,使其同时实现对发动机前悬挂轴以及前斜管的定位;再将散热器支耳的里端贴合在前斜管外对应安装位置上,使得散热器支耳外端前下侧面贴合到散热器支耳定位块上的散热器支耳定位面,并采用散热器支耳定位销插入散热器支耳孔和散热器支耳定位孔实现对散热器支耳的定位并锁紧;将主梁管前部段及连接管定位用标准角度器的转动块旋转调节到和主梁管前部段平行位置,再将主梁管前端抵接在车头管后侧面上部对应安装位置,并使得主梁管前部段落入到主梁管前部段及连接管定位块上的主梁管前部段及连接管定位槽内,实现对主梁管前部段的定位;将车头管连接板的前端、上端和下端分别与车头管、主梁管前部段和前斜管对应安装位置相贴,将油箱安装轴横向穿过车头管连接板上的装配孔,并使得油箱安装轴两端落入到油箱安装轴定位槽内,使其同时实现对油箱安装轴以及车头管连接板的定位;这样完成上述各构件的定位后,能够采用焊枪一次性完成上述各构件之间的焊接固定;然后再将主梁管前部段及连接管定位用标准角度器的转动块前端向下旋转调节到和连接管平行位置,再将连接管两端分别抵接到前斜管和主梁管上对应的安装位置,将连接管中部落入到主梁管前部段及连接管定位块上的主梁管前部段及连接管定位槽内,实现对连接管的定位;然后采用焊枪完成对连接管两端的焊接;完成对骑士车试样用车架前部段构件的焊接固定加工。使各构件相互位置精度可靠且焊接操作方便快捷,节省了成本。同时,由于采用了标准方箱、支承角铁、标准角度器和三维安装平台以及其他非标准定位构件之间实现衔接和配合,使得各定位结构可以灵活方便地根据需要进行调节安装,使其非常适合用于试样试制需要调整各构件局部构件位置时使用,极大地节省了研发成本。同时,其中部分非标准定位构件能够同时实现对多个构件的定位,结构设置巧妙且保证了相互位置的精准化。特别是主梁管前部段及连接管定位组件的结构设置,使其能够依次完成对主梁管前部段以及连接管的装夹焊接,避免相互干涉,极大地提高了车架整体焊接效率。

[0018] 作为优化,所述所述车架中部段定位焊接夹具结构包括电瓶支耳定位组件、发动机后悬挂轴定位组件、平叉轴定位组件、侧盖锁支耳定位组件、侧盖下支耳定位组件、前加强块定位组件、上管前部段定位组件和空滤器支架定位组件;

[0019] 所述电瓶支耳定位组件包括一个整体呈矩形体结构的电瓶支耳定位用标准方箱,所述电瓶支耳定位用标准方箱各侧面上均按照和三维安装平台上的安装孔一致的间距和孔径阵列布置有若干安装孔,电瓶支耳定位用标准方箱靠螺栓固定在三维安装平台上发动机前悬挂轴定位用标准方箱后方右侧位置(具体实施时,所述电瓶支耳定位用标准方箱和主梁管前部段及连接管定位用标准方箱为同一构件,以更好地节省构件,简化夹具结构);电瓶支耳定位用标准方箱右侧面上部位置靠螺栓固定连接有一块电瓶支耳定位板,电瓶支耳定位板后部向后延伸且后部上下两端延伸至两个电瓶支耳安装位对应处,电瓶支耳定位板后部上下两端各自横向贯穿设置有一个电瓶支耳定位孔并在电瓶支耳定位孔内配合设置有电瓶支耳定位销,电瓶支耳定位销用于插入电瓶支耳定位孔和对应电瓶支耳的支耳孔实现电瓶支耳定位;

[0020] 所述发动机后悬挂轴定位组件包括两块整体竖向设置的发动机后悬挂轴定位板,两块发动机后悬挂轴定位板前端靠螺栓固定在电瓶支耳定位用标准方箱下部左右两侧,发

动机后悬挂轴定位板后端向后延伸且上下两侧各自横向设置有发动机后悬挂轴定位孔,两个发动机后悬挂轴定位板后端上侧的发动机后悬挂轴定位孔水平设置并用于供发动机后上悬挂轴的两端插入定位,两个发动机后悬挂轴定位板后端下侧的发动机后悬挂轴定位孔水平设置并用于供发动机后下悬挂轴的两端插入定位;

[0021] 所述平叉轴定位组件包括两个整体呈竖向三角形的平叉轴定位用支承角铁,平叉轴定位用支承角铁各侧面上均按照和三维安装平台上的安装孔一致的间距和孔径阵列布置有若干安装孔,两个平叉轴定位用支承角铁分别对称布置于电瓶支耳定位用标准方箱后方的左右两侧并靠螺栓固定在三维安装平台上表面,所述平叉轴定位用支承角铁前侧面为竖向设置的安装面且在前侧面下端设置有一个整体呈L形的平叉轴支撑过渡块,所述平叉轴支撑过渡块各侧面上均按照和三维安装平台上的安装孔一致的间距和孔径阵列布置有若干安装孔且靠螺栓固定在平叉轴定位用支承角铁前侧面上,平叉轴支撑过渡块具有一个水平的上表面且上表面中部靠螺栓固定设置有一个平叉轴定位块,平叉轴定位块上表面横向设置有用于供平叉轴端部落入定位的平叉轴定位槽;所述平叉轴定位组件还包括平叉轴压紧机构,所述平叉轴压紧机构包括横向设置在平叉轴定位块上方的平叉轴压紧销安装杆,平叉轴压紧销安装杆一端安装在平叉轴定位用支承角铁前侧面上且另一端旋接配合有竖向设置的平叉轴压紧销,平叉轴压紧销下端正对平叉轴定位槽设置且用于实现对定位后平叉轴端部的压紧;

[0022] 所述侧盖锁支耳定位组件包括靠螺栓固定于右侧的平叉轴支撑过渡块内侧面前部的侧盖锁支耳定位块,侧盖锁支耳定位块上端向上凸起形成侧盖锁支耳定位部,侧盖锁支耳定位部上横向贯穿设置有侧盖锁支耳定位孔,侧盖锁支耳定位孔内配合有侧盖锁支耳定位销,侧盖锁支耳定位销用于插入侧盖锁支耳定位孔和侧盖锁支耳上的支耳孔实现对侧盖锁支耳的定位;

[0023] 侧盖下支耳定位组件包括靠螺栓固定安装在平叉轴定位用支承角铁内侧面中部对应位置的侧盖下支耳定位块,侧盖下支耳定位块后端部形成悬空的侧盖下支耳定位部,侧盖下支耳定位部上横向贯穿设置有侧盖下支耳定位孔,侧盖下支耳定位孔内配合有侧盖下支耳定位销,侧盖下支耳定位销用于插入侧盖下支耳上的支耳孔和侧盖下支耳定位孔实现侧盖下支耳的定位;

[0024] 所述前加强块定位组件包括靠螺栓安装固定在两个平叉轴定位用支承角铁前侧面上部的一个前加强块定位块,前加强块定位块前侧具有向前延伸形成的前加强块定位凸起,前加强块定位凸起上横向贯穿设置有前加强块定位孔,前加强块定位孔内横向贯穿配合有一个前加强块定位杆,所述前加强块定位杆用于穿过前加强块定位孔以及前加强块上的装配孔实现对前加强块的定位;

[0025] 所述上管前部段定位组件包括两个靠螺栓分别安装固定在两个平叉轴定位用支承角铁前侧面的上管前部段定位块,上管前部段定位块位于前加强块定位块上方位置,上管前部段定位块上表面沿前后方向对应设置有用于供上管前部段落入定位的上管前部段定位槽;上管前部段定位组件还包括上管前部段压紧机构,所述上管前部段压紧机构包括竖向设置且可转动地安装在平叉轴定位用支承角铁顶部的上管前部段压紧用支撑杆,上管前部段压紧用支撑杆上端横向安装有上管前部段压紧用连接杆,上管前部段压紧用连接杆一端旋接配合有竖向设置的上管前部段压紧销,上管前部段压紧销下端正对上管前部段定

位槽设置且用于实现对定位后的上管前部段的压紧；

[0026] 所述空滤器支架定位组件包括一块空滤器支架定位板，所述空滤器支架定位板两端靠螺栓可拆卸地固定在两个上管前部段定位块上方的平叉轴定位用支承角铁前侧面上，空滤器支架定位板后侧面用于和空滤器支架前侧面相接限位。

[0027] 这样，使用时预先拆卸掉空滤器支架定位板，先将发动机悬挂安装架置于其安装位置，然后将发动机后上悬挂轴和发动机后下悬挂轴分别横向插入到对应的发动机后悬挂轴定位孔以及发动机悬挂安装架上的安装孔内，再将平叉轴插入到发动机悬挂安装架上的安装孔内并使其两端落入到平叉轴定位槽内，使其同时实现对发动机后上悬挂轴、发动机后下悬挂轴以及平叉轴的定位，又依靠该三个构件构成的三角形的三个定位点实现了对发动机悬挂安装架的定位，然后旋转调节平叉轴压紧销使其下端向下实现对平叉轴的压紧固定，也靠其约束同时实现了对发动机悬挂安装架的固定；将侧盖锁支耳安装端贴合到发动机悬挂安装架右侧中部安装位置，靠侧盖锁支耳定位销穿过侧盖锁支耳定位孔和侧盖锁支耳上的支耳孔实现对侧盖锁支耳的定位；将主梁管下端插入到发动机悬挂安装架内并抵接在其安装位置上，当发动机悬挂安装架固定后即同时实现对主梁管下段的定位；将两个电瓶支耳焊接端贴合到主梁管上对应安装位置，将电瓶支耳定位销插入电瓶支耳定位孔和对应电瓶支耳的支耳孔实现对电瓶支耳的定位；将下管前下端插入发动机悬挂安装架上的过孔且使其端部抵接在平叉轴上，实现对下管下端的定位；下管上端靠其它定位结构实现对下管整体定位后，将侧盖下支耳焊接端贴合抵接到下管上对应安装位置，将侧盖下支耳定位销插入侧盖下支耳定位孔和侧盖下支耳上的支耳孔实现对侧盖下支耳的定位；将上管前端贴合到主梁管上对应安装位置，使得上管前部段落入到上管前部段定位块上的上管前部段定位槽内实现定位，然后再旋转调节上管前部段压紧销使其下端向下实现对上管前部段的压紧固定；将前加强块前端贴合到主梁管和上管之间安装位置，将前加强块定位杆穿过前加强块定位孔以及前加强块上的装配孔实现对前加强块的定位；这样完成上述各构件的定位后，能够采用焊枪一次性完成上述已定位的各构件之间的焊接固定；然后再旋转调节松开上管前部段压紧销，再转动上管前部段压紧用支撑杆使得上管前部段压紧销旋至平叉轴定位用支承角铁外侧位置以避免干涉；再安装好空滤器支架定位板，将空滤器支架搭接到两根上管之间安装位置，并使得空滤器支架前侧和空滤器支架定位板后侧相接定位，完成空滤器支架和上管之间的焊接；完成对骑士车试样用车架中部段构件的焊接固定加工。使各构件相互位置精度可靠且焊接操作方便快捷，节省了成本。同时，由于采用了标准方箱、支承角铁、压紧机构和三维安装平台以及其他非标准定位构件之间实现衔接和配合，使得各定位结构可以灵活方便地根据需要进行调节安装，使其非常适合用于试样试制需要调整各构件局部构件位置时使用，极大地节省了研发成本。同时，其中部分非标准定位构件能够同时实现对多个构件的定位，结构设置巧妙且保证了相互位置的精准化。特别是上管前部段压紧机构的可转动设置以及空滤器支架定位板的可拆卸设置，使得能够依次完成对上管前部段以及空滤器支架的定位焊接，避免了相互干涉，极大地提高了车架整体焊接效率。

[0028] 作为优化，所述车架后部段定位焊接夹具结构包括下管后部段定位组件、电器件支耳定位组件、侧盖后支耳及后加强板定位组件、上管尾部段定位组件、座垫锁支架定位组件、座垫后支架定位组件和尾盖支架定位组件；

[0029] 所述下管后部段定位组件包括两个整体呈矩形体结构的车架后部段构件定位用

标准方箱,车架后部段构件定位用标准方箱各侧面上均按照和三维安装平台上的安装孔一致的间距和孔径阵列布置有若干安装孔,两个车架后部段构件定位用标准方箱各自靠螺栓固定在三维安装平台上后部左右两侧位置,下管后部段定位组件还包括两个整体呈三角形结构的下管后部段定位用支承角铁,下管后部段定位用支承角铁各侧面上均按照和三维安装平台上的安装孔一致的间距和孔径阵列布置有若干安装孔,两个下管后部段定位用支承角铁分别靠螺栓固定在对应车架后部段构件定位用标准方箱前侧面中部位置,下管后部段定位用支承角铁上表面为水平面,下管后部段定位用支承角铁前部内侧表面上靠螺栓固定设置有下列下管后部段定位块,所述下管后部段定位块上倾斜设置有下列下管后部段定位槽并用于供下管后部段落入定位;

[0030] 所述电器件支耳定位组件包括一个电器件支耳定位块,电器件支耳定位块水平设置且外端靠螺栓固定设置在左侧的下管后部段定位用支承角铁的水平上表面前端对应位置,电器件支耳定位块内端设置有电器件支耳定位孔和配合的电器件支耳定位销用于实现对电器件支耳的定位;

[0031] 所述侧盖后支耳及后加强板定位组件包括竖向设置的侧盖后支耳及后加强板定位块,侧盖后支耳及后加强板定位块下部靠螺栓固定在对应的下管后部段定位用支承角铁的内表面,侧盖后支耳及后加强板定位块前端具有向上延伸形成的侧盖后支耳定位部,侧盖后支耳定位部上横向贯穿设置有侧盖后支耳定位孔并配合有侧盖后支耳定位销,侧盖后支耳定位销用于插入侧盖后支耳上的支耳孔实现对侧盖后支耳的定位,侧盖后支耳及后加强板定位块前端后端具有向后上方延伸形成的后加强板定位部,后加强板定位部上间隔地横向贯穿设置有两个后加强板定位孔,后加强板定位孔内配合有后加强板定位销并用于对应插入后加强板上的装配孔实现对后加强板的定位;

[0032] 所述座垫锁支架定位组件包括竖向设置的座垫锁支架定位板,所述座垫锁支架定位板下端靠螺栓固定在车架后部段构件定位用标准方箱内侧面中上部,座垫锁支架定位板上端向前上方斜向延伸出车架后部段构件定位用标准方箱前侧并在端部设置有两个座垫锁支架定位孔,所述座垫锁支架定位孔上配合有座垫锁支架定位销用于穿过座垫锁支架上的安装孔实现对座垫锁支架的定位;

[0033] 所述上管尾部段定位组件包括一个整体呈矩形体结构的上管尾部段定位用标准方箱,上管尾部段定位用标准方箱各侧面上均按照和三维安装平台上的安装孔一致的间距和孔径阵列布置有若干安装孔,上管尾部段定位用标准方箱为横向的长条形矩形体且两端靠螺栓横向固定安装在车架后部段构件定位用标准方箱内侧面上部,上管尾部段定位用标准方箱上表面两端位置各自对应向上固定设置有一个上管尾部段定位块,所述上管尾部段定位块上表面形成由供上管尾部段落入定位的上管尾部段定位槽;所述上管尾部段定位组件还包括上管尾部段压紧机构,所述上管尾部段压紧机构包括竖向设置且可转动地安装在车架后部段构件定位用标准方箱上表面的上管尾部段压紧用支撑杆,上管尾部段压紧用支撑杆上端横向安装有上管尾部段压紧用连接杆,上管尾部段压紧用连接杆一端旋接配合设置有下列上管尾部段压紧销,上管尾部段压紧销下端正对上管尾部段定位槽设置且用于实现对定位后的上管尾部段的压紧;

[0034] 所述座垫后支架定位组件包括一块竖向设置的座垫后支架定位块,所述座垫后支架定位块下端固定在上管尾部段定位用标准方箱中部前侧面,座垫后支架定位块上端对应

设置有座垫后支架定位凸台,所述座垫后支架定位凸台用于向上插入到座垫后支架顶表面的定位孔实现对座垫后支架的定位;

[0035] 所述尾盖支架定位组件包括对应竖向设置于上管尾部段定位用标准方箱上表面后方左右两侧的两个尾盖支架定位柱,尾盖支架定位柱上端形成有尾盖支架定位凸台并用于对应插入到尾盖支架下底面上定位孔实现对尾盖支架的定位。

[0036] 这样,使用时先将尾盖支架按照安装位摆放并使其其上的两个定位孔分别落入到两个尾盖支架定位柱上端的尾盖支架定位凸台上实现对尾盖支架的定位;将上管尾部段落入到上管尾部段定位槽内实现定位,然后旋转调节上管尾部段压紧销使其下端向下实现对上管尾部段的压紧固定;将下管后上端抵接在上管下表面对应安装位置并使得下管后部段落入到下管后部段定位槽内实现定位;将电器件支耳安装端贴合到下管上安装位置,靠电器件支耳定位销插入到电器件支耳定位孔和电气件支耳的支耳孔内实现对电器件支耳的定位;将侧盖后支耳上端贴合到上管上安装位置,靠侧盖后支耳定位销插入侧盖后支耳定位孔和侧盖后支耳上的支耳孔实现对侧盖后支耳的定位;将后加强板上侧贴合到下管后下侧和上管后下侧之间安装位置,并靠两个后加强板定位销分别插入到对应的后加强板定位孔以及后加强板上的装配孔实现对后加强板的定位;将座垫锁支架安装端贴合到后加强板外侧后部安装位置,再靠座垫锁支架定位销穿过座垫锁支架定位孔和座垫锁支架上的安装孔实现对座垫锁支架的定位;这样完成上述各构件的定位后,能够采用焊枪一次性完成上述已定位的各构件之间的焊接固定;然后再旋转调节松开上管尾部段压紧销,再转动上管尾部段压紧用支撑杆使得上管尾部段压紧销旋至车架后部段构件定位用标准方箱外侧位置以避免干涉;再将座垫后支架置于其安装位,使得座垫后支架两侧落于上管尾部段上表面,并使得座垫后支架顶表面的定位孔落入到座垫后支架定位凸台上实现对座垫后支架的定位,完成座垫后支架和上管之间的焊接;完成对骑士车试样用车架后部段各构件的焊接固定加工。使各构件相互位置精度可靠且焊接操作方便快捷,节省了成本。同时,由于采用了标准方箱、支承角铁、压紧机构和三维安装平台以及其他非标准定位构件之间实现衔接和配合,使得各定位结构可以灵活方便地根据需要进行调节安装,使其非常适合用于试样试制需要调整各构件局部构件位置时使用,极大地节省了研发成本。同时,其中部分非标准定位构件能够同时实现对多个构件的定位,结构设置巧妙且保证了相互位置的精准化。特别是上管尾部段压紧机构的可转动设置,使得能够依次完成对上管尾部以及座垫后支架的定位焊接,避免了相互干涉,极大地提高了车架整体焊接效率。

[0037] 综上所述,本发明能够简化焊接装配工序,具有操作简单,成本低廉,并能够方便骑士车试样的试制调整等优点。

附图说明

[0038] 图1为本发明最优实施方式的正视图。

[0039] 图2为图1的俯视图。

[0040] 图3为图1使用时的正视图。

[0041] 图4为图3的俯视图。

具体实施方式

[0042] 下面结合最优实施方式及附图对本发明作进一步的详细说明。

[0043] 最优实施方式:如图1-4所示,一种骑士车试样用车架焊接夹具,包括上表面和周侧表面均按照固定间距阵列布置有若干安装孔的三维安装平台1,以及设置在三维安装平台1上的车架前部段定位焊接夹具结构、车架中部段定位焊接夹具结构和车架后部段定位焊接夹具结构;所述车架前部段定位焊接夹具结构用于实现对车头管2、前斜管3、主梁管前部段4、车头管连接板5、连接管6、方向限位块7、散热器支耳8、两根发动机前悬挂轴9和油箱安装轴10的定位;所述车架中部段定位焊接夹具结构用于实现对发动机悬挂安装架11、发动机后上悬挂轴12、发动机后下悬挂轴13、平叉轴14、侧盖锁支耳15、电瓶支耳16、前加强块17、上管前部段18、空滤器支架19、下管前部段20和侧盖下支耳21的定位;所述车架后部段定位焊接夹具结构用于实现对下管后部段22、电器件支耳23、侧盖后支耳24、上管尾部段25、后加强板26、座垫锁支架27、座垫后支架28和尾盖支架29的定位。

[0044] 这样,上述方案的焊接夹具,能够同时实现对车架主体前部、中部和后部以及其上各附属构件的装夹定位,定位后可以直接采用焊枪快速地对各构件之间的焊接固定。使各构件相互位置精度可靠且焊接操作方便快捷,极大地节省了成本。

[0045] 其中,所述车架前部段定位焊接夹具结构包括车头管定位组件、方向限位块定位组件、车头管连接板及油箱安装轴定位组件、散热器支耳定位组件、前斜管及发动机前悬挂轴定位组件、主梁管前部段及连接管定位组件;

[0046] 所述车头管定位组件包括一个整体呈矩形体结构的车头管定位用标准方箱30,所述车头管定位用标准方箱30各侧面上均按照和三维安装平台上的安装孔一致的间距和孔径阵列布置有若干安装孔,车头管定位用标准方箱30靠螺栓固定在三维安装平台1上前侧面中部位置;所述车头管定位用标准方箱30上端固定设置有一个车头管定位用标准角度器31,所述车头管定位用标准角度器31包括各自具有一个铰接端和一个开合端的固定块和转动块,固定块和转动块的铰接端可转动铰接且在铰接处设置有用于实现转动角度定位的转动角度定位销,所述固定块和转动块上均按照和三维安装平台上的安装孔一致的间距和孔径阵列布置有若干安装孔,所述车头管定位用标准角度器31的固定块开合端向前布置且靠螺栓水平固定在车头管定位用标准方箱30上端,所述车头管定位用标准角度器31的转动块上表面中部向上固定设置有车头管定位圆台32,所述车头管定位圆台32直径和车头管下端外径匹配且车头管定位圆台轴心处同轴向上设置有和车头管内径匹配的车头管定位柱33;

[0047] 所述方向限位块定位组件包括一个整体呈L形结构的方向限位块定位用支承角铁34,所述方向限位块定位用支承角铁34的各侧面上均按照和三维安装平台1上的安装孔一致的间距和孔径阵列布置有若干安装孔,方向限位块定位用支承角铁34下部表面贴合并靠螺栓固定在车头管定位用标准角度器31的转动块上表面上部位置,方向限位块定位用支承角铁34后侧面上部固定设置有一个方向限位块定位块35,方向限位块定位块35一端固定在车头管附件定位用支承角铁后侧面上部,另一端向后下方延伸并在端部具有用于插接入方向限位块7上的两个凹槽内实现方向限位块定位的凸起;

[0048] 所述车头管连接板及油箱安装轴定位组件包括两个整体呈L形结构的油箱安装轴定位用支承角铁36,所述油箱安装轴定位用支承角铁36的各侧面上均按照和三维安装平台上的安装孔一致的间距和孔径阵列布置有若干安装孔,两个油箱安装轴定位用支承角铁36侧表面分别贴合并靠螺栓固定在车头管定位用标准方箱30上端左右两侧侧面,油箱安装轴

定位用支承角铁36上侧面为水平表面且在上侧面后部靠螺栓固定有一个L形的油箱安装轴定位用连接块37,油箱安装轴定位用连接块37上端固定设置有油箱安装轴定位块38,油箱安装轴定位块38上表面设置有用供油箱安装轴10两端落入定位的油箱安装轴定位槽;

[0049] 所述散热器支耳定位组件包括两个散热器支耳定位块39,两个散热器支耳定位块39下表面分别贴合并靠螺栓固定在两个油箱安装轴定位用支承角铁上侧面前部位置,散热器支耳定位块39后上端具有一个用于和散热器支耳前下侧面贴合定位的散热器支耳定位面,散热器支耳定位面设置有散热器支耳定位孔和散热器支耳定位销,所述散热器支耳定位销用于穿过散热器支耳上的支耳孔和散热器支耳定位孔实现散热器支耳8的定位锁紧;

[0050] 所述前斜管及发动机前悬挂轴定位组件包括一个整体呈矩形体结构的发动机前悬挂轴定位用标准方箱40,所述发动机前悬挂轴定位用标准方箱40各侧面上均按照和三维安装平台上的安装孔一致的间距和孔径阵列布置有若干安装孔,发动机前悬挂轴定位用标准方箱40靠螺栓固定在三维安装平台1上前端中部对应位置;发动机前悬挂轴定位用标准方箱40两侧各自靠螺栓竖向固定设置有一块发动机前悬挂轴定位板41,发动机前悬挂轴定位板41后端向后延伸出发动机前悬挂轴定位用标准方箱并横向相对设置有两个发动机前悬挂轴定位孔,所述两个发动机前悬挂轴定位孔用于供两个发动机前悬挂轴9端部穿入实现定位;

[0051] 所述主梁管前部段及连接管定位组件包括一个整体呈矩形体结构的主梁管前部段及连接管定位用标准方箱42,所述主梁管前部段及连接管定位用标准方箱42各侧面上均按照和三维安装平台上的安装孔一致的间距和孔径阵列布置有若干安装孔,主梁管前部段及连接管定位用标准方箱42靠螺栓固定在三维安装平台1上发动机前悬挂轴定位用标准方箱后方右侧位置;主梁管前部段及连接管定位用标准方箱42左侧面固定设置有一个主梁管前部段及连接管定位用标准角度器43,所述主梁管前部段及连接管定位用标准角度器43包括各自具有一个铰接端和一个开合端的固定块和转动块,固定块和转动块的铰接端可转动铰接且在铰接处设置有用以实现转动角度定位的转动角度定位销,所述固定块和转动块上均按照和三维安装平台上的安装孔一致的间距和孔径阵列布置有若干安装孔,所述主梁管前部段及连接管定位用标准角度器43的固定块开合端向下布置且固定块靠螺栓水平固定在主梁管前部段及连接管定位用标准方箱42左侧面上部,所述主梁管前部段及连接管定位用标准角度器43中固定块和转动块的铰接端位于主梁管前部段4和连接管6相连位置的正下方,主梁管前部段及连接管定位用标准角度器43的转动块沿前后方向布置且上表面中部向上固定设置有主梁管前部段及连接管定位块44,所述主梁管前部段及连接管定位块44上表面开设有主梁管前部段及连接管定位槽并能够用于实现对主梁管前部段及连接管的先后顺序定位。

[0052] 这样,使用时,先调整好车头管定位用标准角度器的角度张开到所需求的角度,然后再将车头管插入到车头管定位柱上使其下端和车头管定位圆台抵接支承并实现车头管的定位;将方向限位块后端贴合在车头管上端安装位置,并使得方向限位块定位块向后一端的凸起插入抵接到方向限位块上的两个凹槽内,实现对方向限位块的定位;将前斜管上前端抵接到车头管后侧面对应位置,使得前斜管下端落入到两块发动机前悬挂轴定位板之间,将两根发动机前悬挂轴穿过两块发动机前悬挂轴定位板上的发动机前悬挂轴定位孔以及前斜管上的安装孔,使其同时实现对发动机前悬挂轴以及前斜管的定位;再将散热器支

耳的里端贴合在前斜管外对应安装位置上,使得散热器支耳外端前下侧面贴合到散热器支耳定位块上的散热器支耳定位面,并采用散热器支耳定位销插入散热器支耳孔和散热器支耳定位孔实现对散热器支耳的定位并锁紧;将主梁管前部段及连接管定位用标准角度器的转动块旋转调节到和主梁管前部段平行位置,再将主梁管前端抵接在车头管后侧面上部对应安装位置,并使得主梁管前部段落入到主梁管前部段及连接管定位块上的主梁管前部段及连接管定位槽内,实现对主梁管前部段的定位;将车头管连接板的前端、上端和下端分别与车头管、主梁管前部段和前斜管对应安装位置相贴,将油箱安装轴横向穿过车头管连接板上的装配孔,并使得油箱安装轴两端落入到油箱安装轴定位槽内,使其同时实现对油箱安装轴以及车头管连接板的定位;这样完成上述各构件的定位后,能够采用焊枪一次性完成上述各构件之间的焊接固定;然后再将主梁管前部段及连接管定位用标准角度器的转动块前端向下旋转调节到和连接管平行位置,再将连接管两端分别抵接到前斜管和主梁管上对应的安装位置,将连接管中部落入到主梁管前部段及连接管定位块上的主梁管前部段及连接管定位槽内,实现对连接管的定位;然后采用焊枪完成对连接管两端的焊接;完成对骑士车试样用车架前部段构件的焊接固定加工。使各构件相互位置精度可靠且焊接操作方便快捷,节省了成本。同时,由于采用了标准方箱、支承角铁、标准角度器和三维安装平台以及其他非标准定位构件之间实现衔接和配合(具体实施时,所述各标准构件自身均为现有技术并属于可直接市场购买的产品,故具体结构不在实施例中详细公开),使得各定位结构可以灵活方便地根据需要进行调节安装,使其非常适合用于试样试制需要调整各构件局部构件位置时使用,极大地节省了研发成本。同时,其中部分非标准定位构件能够同时实现对多个构件的定位,结构设置巧妙且保证了相互位置的精准化。特别是主梁管前部段及连接管定位组件的结构设置,使其能够依次完成对主梁管前部段以及连接管的装夹焊接,避免相互干涉,极大地提高了车架整体焊接效率。

[0053] 其中,所述所述车架中部段定位焊接夹具结构包括电瓶支耳定位组件、发动机后悬挂轴定位组件、平叉轴定位组件、侧盖锁支耳定位组件、侧盖下支耳定位组件、前加强块定位组件、上管前部段定位组件和空滤器支架定位组件;

[0054] 所述电瓶支耳定位组件包括一个整体呈矩形体结构的电瓶支耳定位用标准方箱45,所述电瓶支耳定位用标准方箱45各侧面上均按照和三维安装平台上的安装孔一致的间距和孔径阵列布置有若干安装孔,电瓶支耳定位用标准方箱45靠螺栓固定在三维安装平台上发动机前悬挂轴定位用标准方箱后方右侧位置(具体实施时,所述电瓶支耳定位用标准方箱45和主梁管前部段及连接管定位用标准方箱42为同一构件,以更好地节省构件,简化夹具结构);电瓶支耳定位用标准方箱45右侧面上部位置靠螺栓固定连接有一块电瓶支耳定位板46,电瓶支耳定位板46后部向后延伸且后部上下两端延伸至两个电瓶支耳安装位对应处,电瓶支耳定位板46后部上下两端各自横向贯穿设置有一个电瓶支耳定位孔并在电瓶支耳定位孔内配合设置有电瓶支耳定位销,电瓶支耳定位销用于插入电瓶支耳定位孔和对应电瓶支耳16的支耳孔实现电瓶支耳定位;

[0055] 所述发动机后悬挂轴定位组件包括两块整体竖向设置的发动机后悬挂轴定位板47,两块发动机后悬挂轴定位板47前端靠螺栓固定在电瓶支耳定位用标准方箱45下部左右两侧,发动机后悬挂轴定位板47后端向后延伸且上下两侧各自横向设置有发动机后悬挂轴定位孔,两个发动机后悬挂轴定位板后端上侧的发动机后悬挂轴定位孔水平设置并用于供

发动机后上悬挂轴12的两端插入定位,两个发动机后悬挂轴定位板后端下侧的发动机后悬挂轴定位孔水平设置并用于供发动机后下悬挂轴13的两端插入定位;

[0056] 所述平叉轴定位组件包括两个整体呈竖向三角形的平叉轴定位用支承角铁48,平叉轴定位用支承角铁48各侧面上均按照和三维安装平台1上的安装孔一致的间距和孔径阵列布置有若干安装孔,两个平叉轴定位用支承角铁48分别对称布置于电瓶支耳定位用标准方箱45后方的左右两侧并靠螺栓固定在三维安装平台1上表面,所述平叉轴定位用支承角铁48前侧面为竖向设置的安装面且在前侧面下端设置有一个整体呈L形的平叉轴支撑过渡块49,所述平叉轴支撑过渡块49各侧面上均按照和三维安装平台1上的安装孔一致的间距和孔径阵列布置有若干安装孔且靠螺栓固定在平叉轴定位用支承角铁48前侧面上,平叉轴支撑过渡块49具有一个水平的上表面且上表面中部靠螺栓固定设置有一个平叉轴定位块50,平叉轴定位块50上表面横向设置有用供平叉轴端部落入定位的平叉轴定位槽;所述平叉轴定位组件还包括平叉轴压紧机构,所述平叉轴压紧机构包括横向设置在平叉轴定位块上方的平叉轴压紧销安装杆51,平叉轴压紧销安装杆51一端安装在平叉轴定位用支承角铁48前侧面上且另一端旋接配合有竖向设置的平叉轴压紧销52,平叉轴压紧销52下端正对平叉轴定位槽设置且用于实现对定位后平叉轴14端部的压紧;

[0057] 所述侧盖锁支耳定位组件包括靠螺栓固定于右侧的平叉轴支撑过渡块49内侧面前部的侧盖锁支耳定位块57,侧盖锁支耳定位块57上端向上凸起形成侧盖锁支耳定位部,侧盖锁支耳定位部上横向贯穿设置有侧盖锁支耳定位孔,侧盖锁支耳定位孔内配合有侧盖锁支耳定位销,侧盖锁支耳定位销用于插入侧盖锁支耳定位孔和侧盖锁支耳上的支耳孔实现对侧盖锁支耳15的定位;

[0058] 侧盖下支耳定位组件包括靠螺栓固定安装在平叉轴定位用支承角铁48内侧面中部对应位置的侧盖下支耳定位块53,侧盖下支耳定位块53后端部形成悬空的侧盖下支耳定位部,侧盖下支耳定位部上横向贯穿设置有侧盖下支耳定位孔,侧盖下支耳定位孔内配合有侧盖下支耳定位销,侧盖下支耳定位销用于插入侧盖下支耳上的支耳孔和侧盖下支耳定位孔实现侧盖下支耳21的定位;

[0059] 所述前加强块定位组件包括靠螺栓安装固定在两个平叉轴定位用支承角铁48前侧面上部的一个前加强块定位块54,前加强块定位块54前侧具有向前延伸形成的前加强块定位凸起,前加强块定位凸起上横向贯穿设置有前加强块定位孔,前加强块定位孔内横向贯穿配合有一个前加强块定位杆,所述前加强块定位杆用于穿过前加强块定位孔以及前加强块17上的装配孔实现对前加强块的定位;

[0060] 所述上管前部段定位组件包括两个靠螺栓分别安装固定在两个平叉轴定位用支承角铁48前侧面的上管前部段定位块55,上管前部段定位块55位于前加强块定位块54上方位置,上管前部段定位块55上表面沿前后方向对应设置有用供上管前部段落入定位的上管前部段定位槽;上管前部段定位组件还包括上管前部段压紧机构,所述上管前部段压紧机构包括竖向设置且可转动地安装在平叉轴定位用支承角铁顶部的上管前部段压紧用支撑杆56,上管前部段压紧用支撑杆56上端横向安装有上管前部段压紧用连接杆,上管前部段压紧用连接杆一端旋接配合有竖向设置的上管前部段压紧销58,上管前部段压紧销58下端正对上管前部段定位槽设置且用于实现对定位后的上管前部段18的压紧;

[0061] 所述空滤器支架定位组件包括一块空滤器支架定位板59,所述空滤器支架定位板

59两端靠螺栓可拆卸地固定在两个上管前部段定位块55上方的平叉轴定位用支承角铁48前侧面上,空滤器支架定位板59后侧面用于和空滤器支架19前侧面相有限位。

[0062] 这样,使用时预先拆卸掉空滤器支架定位板,先将发动机悬挂安装架置于其安装位置,然后将发动机后上悬挂轴和发动机后下悬挂轴分别横向插入到对应的发动机后悬挂轴定位孔以及发动机悬挂安装架上的安装孔内,再将平叉轴插入到发动机悬挂安装架上的安装孔内并使其两端落入到平叉轴定位槽内,使其同时实现对发动机后上悬挂轴、发动机后下悬挂轴以及平叉轴的定位,又依靠该三个构件构成的三角形的三个定位点实现了对发动机悬挂安装架的定位,然后旋转调节平叉轴压紧销使其下端向下实现对平叉轴的压紧固定,也靠其约束同时实现了对发动机悬挂安装架的固定;将侧盖锁支耳安装端贴合到发动机悬挂安装架右侧中部安装位置,靠侧盖锁支耳定位销穿过侧盖锁支耳定位孔和侧盖锁支耳上的支耳孔实现对侧盖锁支耳的定位;将主梁管下端插入到发动机悬挂安装架内并抵接在其安装位置上,当发动机悬挂安装架固定后即同时实现对主梁管下段的定位;将两个电瓶支耳焊接端贴合到主梁管上对应安装位置,将电瓶支耳定位销插入电瓶支耳定位孔和对应电瓶支耳的支耳孔实现对电瓶支耳的定位;将下管前下端插入发动机悬挂安装架上的过孔且使其端部抵接在平叉轴上,实现对下管下端的定位;下管上端靠其它定位结构实现对下管整体定位后,将侧盖下支耳焊接端贴合抵接到下管上对应安装位置,将侧盖下支耳定位销插入侧盖下支耳定位孔和侧盖下支耳上的支耳孔实现对侧盖下支耳的定位;将上管前端贴合到主梁管上对应安装位置,使得上管前部段落入到上管前部段定位块上的上管前部段定位槽内实现定位,然后再旋转调节上管前部段压紧销使其下端向下实现对上管前部段的压紧固定;将前加强块前端贴合到主梁管和上管之间安装位置,将前加强块定位杆穿过前加强块定位孔以及前加强块上的装配孔实现对前加强块的定位;这样完成上述各构件的定位后,能够采用焊枪一次性完成上述已定位的各构件之间的焊接固定;然后再旋转调节松开上管前部段压紧销,再转动上管前部段压紧用支撑杆使得上管前部段压紧销旋至平叉轴定位用支承角铁外侧位置以避免干涉;再安装好空滤器支架定位板,将空滤器支架搭接到两根上管之间安装位置,并使得空滤器支架前侧和空滤器支架定位板后侧相接定位,完成空滤器支架和上管之间的焊接;完成对骑士车试样用车架中部段构件的焊接固定加工。使各构件相互位置精度可靠且焊接操作方便快捷,节省了成本。同时,由于采用了标准方箱、支承角铁、压紧机构和三维安装平台以及其他非标准定位构件之间实现衔接和配合,使得各定位结构可以灵活方便地根据需要进行调节安装,使其非常适合用于试样试制需要调整各构件局部构件位置时使用,极大地节省了研发成本。同时,其中部分非标准定位构件能够同时实现对多个构件的定位,结构设置巧妙且保证了相互位置的精准化。特别是上管前部段压紧机构的可转动设置以及空滤器支架定位板的可拆卸设置,使得能够依次完成对上管前部段以及空滤器支架的定位焊接,避免了相互干涉,极大地提高了车架整体焊接效率。

[0063] 其中,所述车架后部段定位焊接夹具结构包括下管后部段定位组件、电器件支耳定位组件、侧盖后支耳及后加强板定位组件、上管尾部段定位组件、座垫锁支架定位组件、座垫后支架定位组件和尾盖支架定位组件;

[0064] 所述下管后部段定位组件包括两个整体呈矩形体结构的车架后部段构件定位用标准方箱60,车架后部段构件定位用标准方箱60各侧面上均按照和三维安装平台1上的安装孔一致的间距和孔径阵列布置有若干安装孔,两个车架后部段构件定位用标准方箱60各

自靠螺栓固定在三维安装平台1上后部左右两侧位置,下管后部段定位组件还包括两个整体呈三角形结构的下管后部段定位用支承角铁61,下管后部段定位用支承角铁61各侧面上均按照和三维安装平台上1的安装孔一致的间距和孔径阵列布置有若干安装孔,两个下管后部段定位用支承角铁61分别靠螺栓固定在对应该车架后部段构件定位用标准方箱60前侧面中部位置,下管后部段定位用支承角铁61上表面为水平面,下管后部段定位用支承角铁61前部内侧表面上靠螺栓固定设置有下列下管后部段定位块62,所述下管后部段定位块62上倾斜设置有下列下管后部段定位槽并用于供下管后部段落入定位;

[0065] 所述电器件支耳定位组件包括一个电器件支耳定位块63,电器件支耳定位块63水平设置且外端靠螺栓固定设置在左侧的下管后部段定位用支承角铁61的水平上表面前端对应位置,电器件支耳定位块63内端设置有电器件支耳定位孔和配合的电器件支耳定位销用于实现对电器件支耳23的定位;

[0066] 所述侧盖后支耳及后加强板定位组件包括竖向设置的侧盖后支耳及后加强板定位块64,侧盖后支耳及后加强板定位块64下部靠螺栓固定在对应该下管后部段定位用支承角铁61的内表面,侧盖后支耳及后加强板定位块64前端具有向上延伸形成的侧盖后支耳定位部,侧盖后支耳定位部上横向贯穿设置有侧盖后支耳定位孔并配合有侧盖后支耳定位销,侧盖后支耳定位销用于插入侧盖后支耳上的支耳孔实现对侧盖后支耳24的定位,侧盖后支耳及后加强板定位块64前端后端具有向后上方延伸形成的后加强板定位部,后加强板定位部上间隔地横向贯穿设置有两个后加强板定位孔,后加强板定位孔内配合有后加强板定位销并用于对应插入后加强板上的装配孔实现对后加强板26的定位;

[0067] 所述座垫锁支架定位组件包括竖向设置的座垫锁支架定位板65,所述座垫锁支架定位板65下端靠螺栓固定在车架后部段构件定位用标准方箱60内侧面中上部,座垫锁支架定位板65上端向前上方斜向延伸出车架后部段构件定位用标准方箱60前侧并在端部设置有两个座垫锁支架定位孔,所述座垫锁支架定位孔上配合有座垫锁支架定位销用于穿过座垫锁支架上的安装孔实现对座垫锁支架27的定位;

[0068] 所述上管尾部段定位组件包括一个整体呈矩形体结构的上管尾部段定位用标准方箱66,上管尾部段定位用标准方箱66各侧面上均按照和三维安装平台上的安装孔一致的间距和孔径阵列布置有若干安装孔,上管尾部段定位用标准方箱66为横向的长条形矩形体且两端靠螺栓横向固定安装在车架后部段构件定位用标准方箱60内侧面上部,上管尾部段定位用标准方箱66上表面两端位置各自对应向上固定设置有一个上管尾部段定位块67,所述上管尾部段定位块67上表面形成由供上管尾部段落入定位的上管尾部段定位槽;所述上管尾部段定位组件还包括上管尾部段压紧机构,所述上管尾部段压紧机构包括竖向设置且可转动地安装在车架后部段构件定位用标准方箱上表面的上管尾部段压紧用支撑杆68,上管尾部段压紧用支撑杆68上端横向安装有上管尾部段压紧用连接杆,上管尾部段压紧用连接杆一端旋接配合设置有上管尾部段压紧销69,上管尾部段压紧销69下端正对上管尾部段定位槽设置且用于实现对定位后的上管尾部段25的压紧;

[0069] 所述座垫后支架定位组件包括一块竖向设置的座垫后支架定位块70,所述座垫后支架定位块70下端固定在上管尾部段定位用标准方箱66中部前侧面,座垫后支架定位块70上端对应设置有座垫后支架定位凸台,所述座垫后支架定位凸台用于向上插入到座垫后支架28顶表面的定位孔实现对座垫后支架28的定位;

[0070] 所述尾盖支架定位组件包括对应竖向设置于上管尾部段定位用标准方箱66上表面后方左右两侧的两个尾盖支架定位柱71,尾盖支架定位柱71上端形成有尾盖支架定位凸台并用于对应插入到尾盖支架下底面上定位孔实现对尾盖支架29的定位。

[0071] 这样,先将尾盖支架按照安装位摆放并使其其上的两个定位孔分别落入到两个尾盖支架定位柱上端的尾盖支架定位凸台上实现对尾盖支架的定位;使用时将上管尾部段落入到上管尾部段定位槽内实现定位,然后旋转调节上管尾部段压紧销使其下端向下实现对上管尾部段的压紧固定;将下管后上端抵接在上管下表面对应安装位置并使得下管后部段落入到下管后部段定位槽内实现定位;将电器件支耳安装端贴合到下管上安装位置,靠电器件支耳定位销插入到电器件支耳定位孔和电气件支耳的支耳孔内实现对电器件支耳的定位;将侧盖后支耳上端贴合到上管上安装位置,靠侧盖后支耳定位销插入侧盖后支耳定位孔和侧盖后支耳上的支耳孔实现对侧盖后支耳的定位;将后加强板上侧贴合到下管后下侧和上管后下侧之间安装位置,并靠两个后加强板定位销分别插入到对应的后加强板定位孔以及后加强板上的装配孔实现对后加强板的定位;将座垫锁支架安装端贴合到后加强板外侧后部安装位置,再靠座垫锁支架定位销穿过座垫锁支架定位孔和座垫锁支架上的安装孔实现对座垫锁支架的定位;这样完成上述各构件的定位后,能够采用焊枪一次性完成上述已定位的各构件之间的焊接固定;然后再旋转调节松开上管尾部段压紧销,再转动上管尾部段压紧用支撑杆使得上管尾部段压紧销旋至车架后部段构件定位用标准方箱外侧位置以避免干涉;再将座垫后支架置于其安装位,使得座垫后支架两侧落于上管尾部段上表面,并使得座垫后支架顶表面的定位孔落入到座垫后支架定位凸台上实现对座垫后支架的定位,完成座垫后支架和上管之间的焊接;完成对骑士车试样用车架后部段各构件的焊接固定加工。使各构件相互位置精度可靠且焊接操作方便快捷,节省了成本。同时,由于采用了标准方箱、支承角铁、压紧机构和三维安装平台以及其他非标准定位构件之间实现衔接和配合,使得各定位结构可以灵活方便地根据需要进行调节安装,使其非常适合用于试样试制需要调整各构件局部构件位置时使用,极大地节省了研发成本。同时,其中部分非标准定位构件能够同时实现对多个构件的定位,结构设置巧妙且保证了相互位置的精准化。特别是上管尾部段压紧机构的可转动设置,使得能够依次完成对上管尾部以及座垫后支架的定位焊接,避免了相互干涉,极大地提高了车架整体焊接效率。

[0072] 综上所述,上述夹具能够简化焊接装配工序,具有操作简单,成本低廉,并能够方便骑士车试样的试制调整等优点。

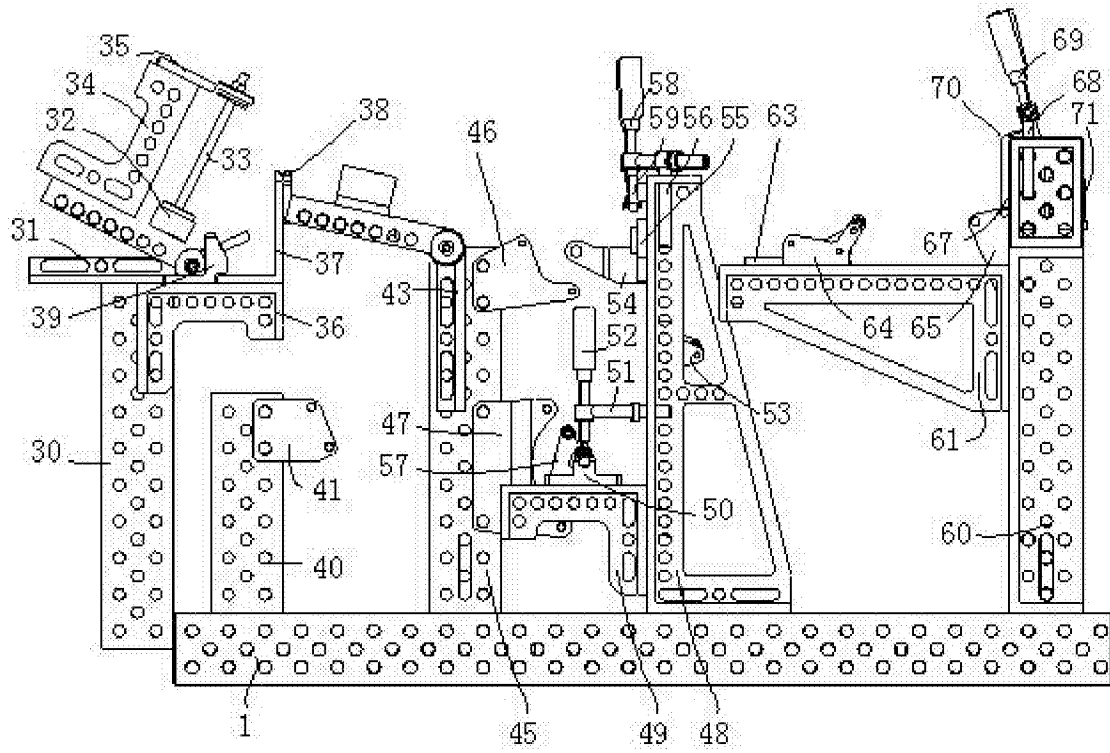


图1

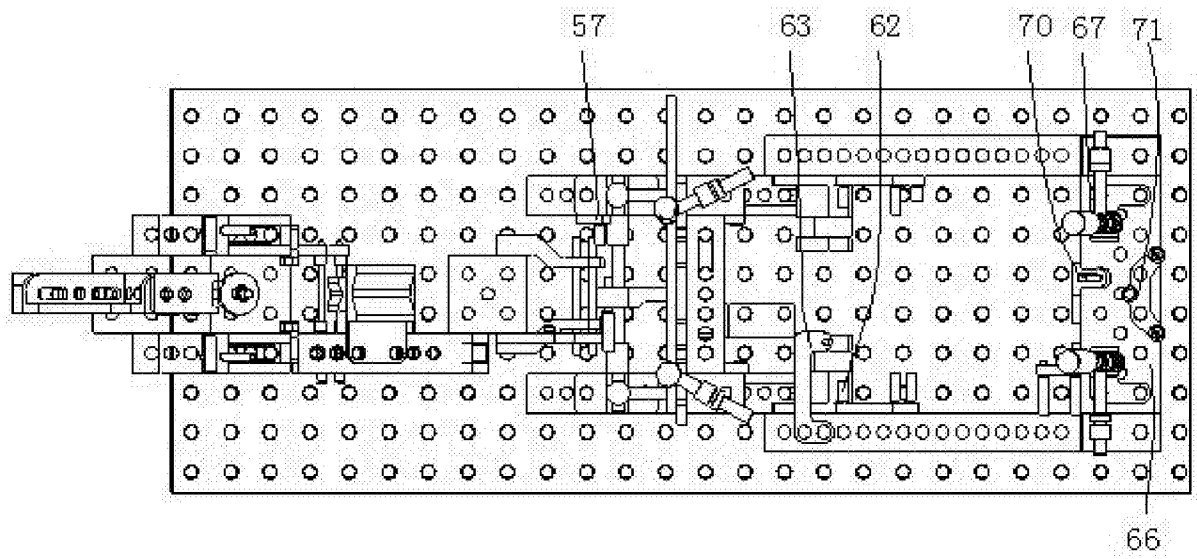


图2

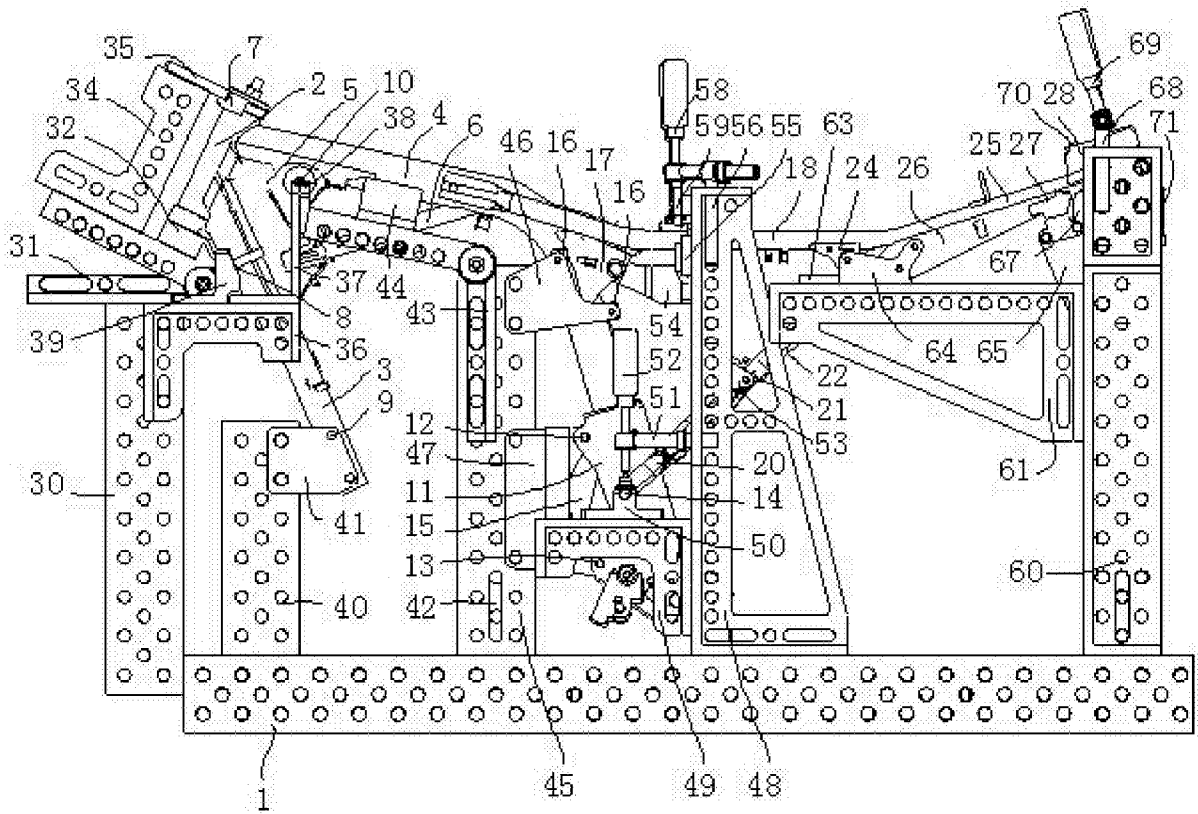


图3

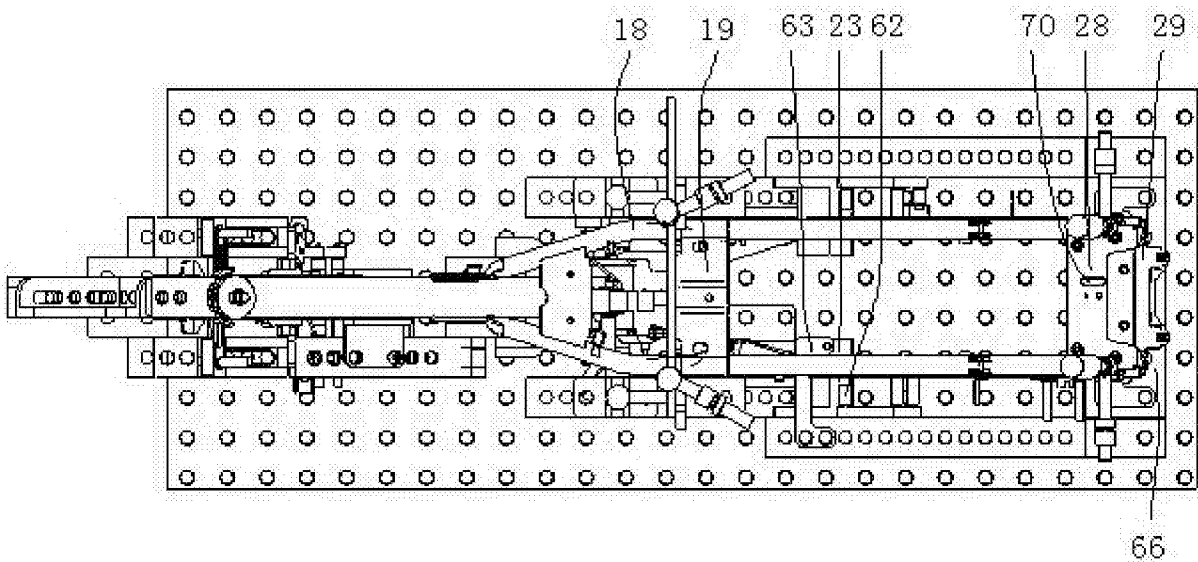


图4