



(19) 대한민국특허청(KR)  
(12) 공개특허공보(A)

(11) 공개번호 10-2008-0093972  
(43) 공개일자 2008년10월22일

- |   |   |
|---|---|
| <p>(51) Int. Cl.<br/> <i>B65D 25/38</i> (2006.01) <i>B65D 25/40</i> (2006.01)<br/> <i>B65D 5/72</i> (2006.01)</p> <p>(21) 출원번호 10-2008-7013427<br/>                 (22) 출원일자 2008년06월03일<br/>                 심사청구일자 없음<br/>                 번역문제출일자 2008년06월03일<br/>                 (86) 국제출원번호 PCT/US2006/043113<br/>                 국제출원일자 2006년11월03일<br/>                 (87) 국제공개번호 WO 2007/056233<br/>                 국제공개일자 2007년05월18일<br/>                 (30) 우선권주장<br/>                 11/267,868 2005년11월03일 미국(US)<br/>                 (뒷면에 계속)</p> | <p>(71) 출원인<br/>                 리실 인터내셔널 리미티드 파트너쉽<br/>                 미국 뉴욕 뉴욕 슈트 900 파크 애브뉴 445 (우:10022)</p> <p>(72) 발명자<br/>                 파데스, 그레그<br/>                 미국 10022 뉴욕 뉴욕 슈트 36지 이스트 58 스트리트 425<br/>                 스위스, 스투어트<br/>                 미국 11743 뉴욕 리오이 하버 어빙톤 드라이브 21 (뒷면에 계속)</p> <p>(74) 대리인<br/>                 남상선</p> |
|---|---|

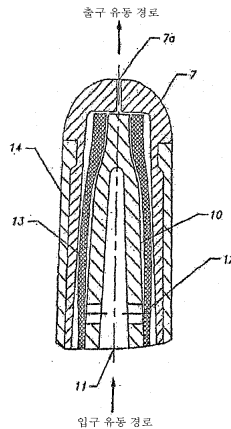
전체 청구항 수 : 총 49 항

**(54) 연속적인 밀봉의 일 방향 밸브 어셈블리 및 유체 전달 시스템과 그 내부에서의 이용을 위한 제조물**

**(57) 요약**

다시 이용 가능한 연속적인 밀봉의 일 방향 밸브 어셈블리 및 전달 시스템은 무균의 유동 가능한 물질을 스스로 부터 배출구 오리피스로 유동시키고, 유동 가능한 물질이 유동하는 것을 중지할 때 연속적인 밀봉의 일 방향 밸브 어셈블리를 통한 오염물질의 어떠한 역류도 막는다. 밸브 어셈블리는 탄성중합체 멤브레인을 포함하고, 이는 상기 유동 가능한 물질의 분배가 중단될 때 오염물질의 역류를 막는 것을 돕는다. 방부제가 없는 유동가능한 물질의 다중 투여량이 제공된다.

**대표도** - 도5



(72) 발명자	(30) 우선권주장
<b>호프만, 이란</b>	60/783,451 2006년03월17일 미국(US)
캐나다 에이치9비 2비3 퀘벡 돌라드 데스 올메옥스	60/783,569 2006년03월17일 미국(US)
마누엘드라이브 131	60/840,377 2006년08월24일 미국(US)
<b>도말레키, 웨슬리</b>	
미국 07865 뉴저지 포트 머레이 올드 턴피케 로드	
74	

---

## 특허청구의 범위

### 청구항 1

유동 가능한 물질을 분배하기 위한 연속적인 밀봉의 일 방향 밸브 어셈블리 및 전달 시스템으로서,  
 개구를 가지며 상기 유동 가능한 물질의 저장을 위한 소스;  
 상기 소스의 개구에 연결된 밸브 어셈블리로서, (i) 통로로 상기 유동 가능한 물질을 수용하기 위한 입구 개구 및 상기 통로로부터의 하나 이상의 포트 개구를 갖는 내부 코어, (ii) 제 1 단부 및 제 2 단부를 갖는 중공형 가요성 멤브레인(hollow flexible membrane)을 포함하는, 밸브 어셈블리; 및  
 압력이 상기 유동 가능한 물질에 가해질 때 상기 밸브 어셈블리로부터 상기 유동 가능한 물질을 분배하기 위한 배출구 오리피스스를 갖고 상기 가요성 멤브레인을 에워싸는 커버를 포함하고,  
 상기 제 1 단부가 상기 제 2 단부보다 두꺼우며,  
 상기 중공형 가요성 멤브레인은 상기 내부 코어의 외부 표면 위에 장착되고(fitted over), 상기 유동 가능한 물질이 압력 하에 놓일 때 상기 유동 가능한 물질이 상기 하나 이상의 포트 개구를 통해 빠져나가고 상기 내부 코어의 외부 표면으로부터 외부로 상기 멤브레인을 팽창시키고,  
 상기 유동 가능한 물질 상의 압력이 낮아질 때, 상기 중공형 가요성 멤브레인의 제 1 단부는 상기 중공형 가요성 멤브레인의 잔여부가 상기 내부 코어의 외부 표면과 밀봉 장착 접촉하도록(tightly fitting contact) 뒤로 이동하기 전에 상기 내부 코어의 외부 표면과 밀봉 장착 접촉하도록 뒤로 이동하며,  
 히알루로난(hyaluronan) 또는 히알루로난의 유도체를 포함하는, 방부제 없는 눈 보호 또는 코 보호 제품으로 상기 소스가 채워지는,  
 유동 가능한 물질을 분배하기 위한 연속적인 밀봉의 일 방향 밸브 어셈블리 및 전달 시스템.

### 청구항 2

제 1 항에 있어서,  
 상기 중공형 가요성 멤브레인이 상기 코어를 둘러싸고 상기 중공형 가요성 멤브레인의 상기 제 1 단부에서 축방향으로 연장하는 연속적인 밴드(axially extending uninterrupted continuous band)를 갖는,  
 유동 가능한 물질을 분배하기 위한 연속적인 밀봉의 일 방향 밸브 어셈블리 및 전달 시스템.

### 청구항 3

제 1 항에 있어서,  
 상기 멤브레인이 상기 내부 코어의 통로에 인접한 제 2 단부에서 방사상으로 외부로 연장하는 플랜지를 가지고, 상기 커버가 상기 내부 코어로 상기 통로 개구에서 방사상으로 외부로 연장하는 플랜지와 유체 밀폐 접촉으로 상기 멤브레인 상의 상기 플랜지를 프레스하는 방사상으로 외부로 연장하는 플랜지를 갖는,  
 유동 가능한 물질을 분배하기 위한 연속적인 밀봉의 일 방향 밸브 어셈블리 및 전달 시스템.

### 청구항 4

제 3 항에 있어서,  
 상기 소스 상의 칼라 및 커넥터 부재가 상기 밸브 어셈블리를 상기 소스에 고정시키는,  
 유동 가능한 물질을 분배하기 위한 연속적인 밀봉의 일 방향 밸브 어셈블리 및 전달 시스템.

### 청구항 5

제 4 항에 있어서,  
 상기 커넥터 부재가 상기 칼라와 합치하는 나사산 스크류(threaded screw)인,  
 유동 가능한 물질을 분배하기 위한 연속적인 밀봉의 일 방향 밸브 어셈블리 및 전달 시스템.

**청구항 6**

제 4 항에 있어서,

상기 소스 상의 칼라 및 커넥터 부재가 상기 밸브 어셈블리를 상기 소스에 고정시키고, 상기 소스의 개방을 방지하는 형상결합 로크(positive lock)를 실행하는,

유동 가능한 물질을 분배하기 위한 연속적인 밀봉의 일 방향 밸브 어셈블리 및 전달 시스템.

**청구항 7**

제 1 항에 있어서,

상기 커버의 상기 배출구 오리피스가 상기 유동 가능한 물질의 선택된 양을 분배할 수 있도록 배열되는,

유동 가능한 물질을 분배하기 위한 연속적인 밀봉의 일 방향 밸브 어셈블리 및 전달 시스템.

**청구항 8**

제 1 항에 있어서,

상기 커버의 상기 배출구 오리피스가 소프트 물질로 형성되는,

유동 가능한 물질을 분배하기 위한 연속적인 밀봉의 일 방향 밸브 어셈블리 및 전달 시스템.

**청구항 9**

제 1 항에 있어서,

상기 커버의 상기 배출구 오리피스가 가요성(flexible) 물질로 형성되는,

유동 가능한 물질을 분배하기 위한 연속적인 밀봉의 일 방향 밸브 어셈블리 및 전달 시스템.

**청구항 10**

제 1 항에 있어서,

상기 커버가 축방향으로 연장하는 단단한 플라스틱 셸(shell)에 의해 축방향으로 둘러싸인 내부의 축방향으로 연장하는 가요성 부재로 형성되는,

유동 가능한 물질을 분배하기 위한 연속적인 밀봉의 일 방향 밸브 어셈블리 및 전달 시스템.

**청구항 11**

제 1 항에 있어서,

저장 동안 상기 밸브 어셈블리로 외부 오염물질이 들어가는 것을 막기에 충분하도록, 오버캡이 상기 밸브 어셈블리 위에 맞도록 배열되고 밀봉(seal)을 형성하는,

유동 가능한 물질을 분배하기 위한 연속적인 밀봉의 일 방향 밸브 어셈블리 및 전달 시스템.

**청구항 12**

제 1 항에 있어서,

둘 이상의 포트가 상기 통로로부터 상기 내부 코어를 통해 상기 가요성 멤브레인의 내부 표면으로 연장하는,

유동 가능한 물질을 분배하기 위한 연속적인 밀봉의 일 방향 밸브 어셈블리 및 전달 시스템.

**청구항 13**

제 1 항에 있어서,

상기 소스는, 상기 유동 가능한 물질이 접을 수 있는(collapsible) 저장부로부터 분배되는 것에 비례하여, 부피가 감소될 수 있는 접을 수 있는 저장부를 포함하는,

유동 가능한 물질을 분배하기 위한 연속적인 밀봉의 일 방향 밸브 어셈블리 및 전달 시스템.

**청구항 14**

제 13 항에 있어서,

상기 접을 수 있는 저장부가 벨로우즈, 튜브 및 내부 백 중 하나인,

유동 가능한 물질을 분배하기 위한 연속적인 밀봉의 일 방향 밸브 어셈블리 및 전달 시스템.

**청구항 15**

제 1 항에 있어서,

축방향으로 연장하는 하우징이 축방향으로 상기 소스를 둘러싸는,

유동 가능한 물질을 분배하기 위한 연속적인 밀봉의 일 방향 밸브 어셈블리 및 전달 시스템.

**청구항 16**

제 15 항에 있어서,

상기 하우징이 상기 접을 수 있는 저장부의 액츄에이터로 압력의 분배를 가하기 위해 축방향으로 연장하는 슬롯을 갖는,

유동 가능한 물질을 분배하기 위한 연속적인 밀봉의 일 방향 밸브 어셈블리 및 전달 시스템.

**청구항 17**

제 1 항에 있어서,

압력의 분배가 상기 소스에 가해질 때, 상기 커버가 상기 커버로부터 유동 가능한 물질을 분배하기 위해 개방되는 단힌 배출구 오리피스스를 갖는,

유동 가능한 물질을 분배하기 위한 연속적인 밀봉의 일 방향 밸브 어셈블리 및 전달 시스템.

**청구항 18**

제 17 항에 있어서,

상기 커버에서의 상기 배출구 오리피스가 상기 유동 가능한 물질에 불침투성이고 상기 배출구 오리피스의 내부로 상기 유동 가능한 물질을 보유하지 않는,

유동 가능한 물질을 분배하기 위한 연속적인 밀봉의 일 방향 밸브 어셈블리 및 전달 시스템.

**청구항 19**

제 1 항에 있어서,

상기 내부 코어가 펌프 어셈블리 및 액츄에이터에 연결되어 상기 액츄에이터가 눌러질 때 상기 유동 가능한 물질이 상기 배출구 오리피스스로부터 분배되는,

유동 가능한 물질을 분배하기 위한 연속적인 밀봉의 일 방향 밸브 어셈블리 및 전달 시스템.

**청구항 20**

제 1 항에 있어서,

상기 소스가 히알루로난 또는 히알루로난의 유도체 및 하나 이상의 완화제를 포함하는, 방부제가 없는 눈 보호 제품으로 채워지는,

유동 가능한 물질을 분배하기 위한 연속적인 밀봉의 일 방향 밸브 어셈블리 및 전달 시스템.

**청구항 21**

제 20 항에 있어서,

상기 히알루로난 또는 히알루로난의 유도체가 그 크기가 약 300,000 돌턴(daltons) 내지 약 7,000,000 돌턴의 범위인,

유동 가능한 물질을 분배하기 위한 연속적인 밀봉의 일 방향 밸브 어셈블리 및 전달 시스템.

**청구항 22**

제 20 항에 있어서,

상기 히알루로난 또는 히알루로난의 유도체가 그 크기가 약 1.4 백만 돌턴 내지 약 2.0 백만 돌턴의 범위인,

유동 가능한 물질을 분배하기 위한 연속적인 밀봉의 일 방향 밸브 어셈블리 및 전달 시스템.

**청구항 23**

제 20 항에 있어서,

상기 히알루로난 또는 히알루로난의 유도체가 그 크기가 약 2 백만 돌턴 내지 약 15 백만 돌턴의 범위인,

유동 가능한 물질을 분배하기 위한 연속적인 밀봉의 일 방향 밸브 어셈블리 및 전달 시스템.

**청구항 24**

제 20 항에 있어서,

상기 히알루로난 또는 히알루로난의 유도체가 그 크기가 약 10 백만 돌턴 내지 약 15 백만 돌턴의 범위인,

유동 가능한 물질을 분배하기 위한 연속적인 밀봉의 일 방향 밸브 어셈블리 및 전달 시스템.

**청구항 25**

제 20 항에 있어서,

상기 히알루로난 또는 히알루로난의 유도체가 그 크기가 약 10 백만 돌턴 내지 약 25 백만 돌턴의 범위인,

유동 가능한 물질을 분배하기 위한 연속적인 밀봉의 일 방향 밸브 어셈블리 및 전달 시스템.

**청구항 26**

제 20 항에 있어서,

상기 히알루로난 또는 히알루로난의 유도체가 약 0.05-0.5% 존재하는,

유동 가능한 물질을 분배하기 위한 연속적인 밀봉의 일 방향 밸브 어셈블리 및 전달 시스템.

**청구항 27**

제 20 항에 있어서,

상기 히알루로난 또는 히알루로난의 유도체가 약 0.05-3% 존재하는,

유동 가능한 물질을 분배하기 위한 연속적인 밀봉의 일 방향 밸브 어셈블리 및 전달 시스템.

**청구항 28**

제 20 항에 있어서,

상기 히알루로난 또는 히알루로난의 유도체가 생체 발효 시스템(biofermentation)으로부터 얻어지는,

유동 가능한 물질을 분배하기 위한 연속적인 밀봉의 일 방향 밸브 어셈블리 및 전달 시스템.

**청구항 29**

제 20 항에 있어서,

상기 소스가 방부제 없는 눈 보호 제품으로 채워지고,

상기 눈 보호 제품이 히알루로난 또는 히알루로난의 유도체, 하나 이상의 완화제와 티몰롤(timolol) 0.25%/0.50%, 브리모니딘 타르트레이트(brimonidine tartrate) 0.1%, 비마토프로스트(bimatoprost) 0.03% 및 트라바프로스트(travaprost) 0.004% 중 하나 이상으로부터 선택된 제품을 포함하는,

유동 가능한 물질을 분배하기 위한 연속적인 밀봉의 일 방향 밸브 어셈블리 및 전달 시스템.

**청구항 30**

제 20 항에 있어서,

히알루로난 또는 히알루로난의 유도체, 하나 이상의 완화제와 올로파타딘(olopatadine) HCL 0.1% 및 프레드니솔론 아세테이트(prednisolone acetate) 1% 중 하나 이상으로부터 선택된 제품을 포함하는, 방부제 없는 눈 보호 제품으로 상기 소스가 채워지는,

유동 가능한 물질을 분배하기 위한 연속적인 밀봉의 일 방향 밸브 어셈블리 및 전달 시스템.

**청구항 31**

제 20 항에 있어서,

히알루로난 또는 히알루로난의 유도체, 하나 이상의 완화제와 케토롤락(ketorolac) 0.5% 및 디클로페낙(diclofenac) 0.1% 중 하나 이상으로부터 선택된 제품을 포함하는, 방부제 없는 눈 보호 제품으로 상기 소스가 채워지는,

유동 가능한 물질을 분배하기 위한 연속적인 밀봉의 일 방향 밸브 어셈블리 및 전달 시스템.

**청구항 32**

제 20 항에 있어서,

상기 완화제가 셀룰로오스 유도체, 텍스트란 젤라틴, 폴리올, 폴리비닐 알콜 및 포비돈 중 하나 이상으로부터 선택되는,

유동 가능한 물질을 분배하기 위한 연속적인 밀봉의 일 방향 밸브 어셈블리 및 전달 시스템.

**청구항 33**

제 1 항에 있어서,

히알루로난 또는 히알루로난의 유도체와 하나 이상의 완화제를 포함하는, 방부제 없는 코 보호 제품으로 채워지는,

유동 가능한 물질을 분배하기 위한 연속적인 밀봉의 일 방향 밸브 어셈블리 및 전달 시스템.

**청구항 34**

제 33 항에 있어서,

상기 히알루로난 또는 히알루로난의 유도체가 그 크기가 약 1.4 백만 돌턴 내지 약 2.0 백만 돌턴의 범위인,

유동 가능한 물질을 분배하기 위한 연속적인 밀봉의 일 방향 밸브 어셈블리 및 전달 시스템.

**청구항 35**

제 33 항에 있어서,

상기 히알루로난 또는 히알루로난의 유도체가 그 크기가 약 1 백만 돌턴 내지 약 2 백만 돌턴의 범위인,

유동 가능한 물질을 분배하기 위한 연속적인 밀봉의 일 방향 밸브 어셈블리 및 전달 시스템.

**청구항 36**

제 33 항에 있어서,

상기 히알루로난 또는 히알루로난의 유도체가 그 크기가 약 10 백만 돌턴 내지 약 15 백만 돌턴의 범위인, 유동 가능한 물질을 분배하기 위한 연속적인 밀봉의 일 방향 밸브 어셈블리 및 전달 시스템.

**청구항 37**

제 33 항에 있어서,

상기 히알루로난 또는 히알루로난의 유도체가 그 크기가 약 10 백만 돌턴 내지 약 25 백만 돌턴의 범위인, 유동 가능한 물질을 분배하기 위한 연속적인 밀봉의 일 방향 밸브 어셈블리 및 전달 시스템.

**청구항 38**

제 33 항에 있어서,

상기 히알루로난 또는 히알루로난의 유도체가 약 0.05-0.5% 존재하는, 유동 가능한 물질을 분배하기 위한 연속적인 밀봉의 일 방향 밸브 어셈블리 및 전달 시스템.

**청구항 39**

제 33 항에 있어서,

상기 히알루로난 또는 히알루로난의 유도체가 약 0.15-3% 존재하는, 유동 가능한 물질을 분배하기 위한 연속적인 밀봉의 일 방향 밸브 어셈블리 및 전달 시스템.

**청구항 40**

제 33 항에 있어서,

상기 히알루로난 또는 히알루로난의 유도체가 약 0.15-0.5% 존재하는, 유동 가능한 물질을 분배하기 위한 연속적인 밀봉의 일 방향 밸브 어셈블리 및 전달 시스템.

**청구항 41**

제 33 항에 있어서,

상기 히알루로난 또는 히알루로난의 유도체가 생체 발효 시스템으로부터 얻어지는, 유동 가능한 물질을 분배하기 위한 연속적인 밀봉의 일 방향 밸브 어셈블리 및 전달 시스템.

**청구항 42**

제 33 항에 있어서,

상기 소스가 방부제 없는 눈 보호 제품으로 채워지고, 상기 눈 보호 제품이 히알루로난 또는 히알루로난의 유도체, 하나 이상의 완화제와 티몰롤 0.25%/0.50%, 브리모니딘 타르트레이트 0.1%, 비마토프로스트 0.03% 및 트라바프로스트 0.004% 중 하나 이상으로부터 선택된 제품을 포함하는, 유동 가능한 물질을 분배하기 위한 연속적인 밀봉의 일 방향 밸브 어셈블리 및 전달 시스템.

**청구항 43**

제 33 항에 있어서,

히알루로난 또는 히알루로난의 유도체, 하나 이상의 완화제와 올로파타딘 HCL 0.1% 및 프레드니솔론 아세테이트 1% 중 하나 이상으로부터 선택된 제품을 포함하는, 방부제 없는 눈 보호 제품으로 상기 소스가 채워지는, 유동 가능한 물질을 분배하기 위한 연속적인 밀봉의 일 방향 밸브 어셈블리 및 전달 시스템.

**청구항 44**

제 33 항에 있어서,

히알루로난 또는 히알루로난의 유도체, 하나 이상의 완화제와 케토롤락 0.5% 및 디클로페낙 0.1% 중 하나 이상으로부터 선택된 제품을 포함하는, 방부제 없는 눈 보호 제품으로 상기 소스가 채워지는,

유동 가능한 물질을 분배하기 위한 연속적인 밀봉의 일 방향 밸브 어셈블리 및 전달 시스템.

**청구항 45**

제 33 항에 있어서,

상기 완화제가 셀룰로오스 유도체, 텍스트란, 젤라틴, 폴리올, 폴리비닐 알콜, 폴리소르베이트 80 및 포비돈 중 하나 이상으로부터 선택되는,

유동 가능한 물질을 분배하기 위한 연속적인 밀봉의 일 방향 밸브 어셈블리 및 전달 시스템.

**청구항 46**

제 1 항에 있어서,

상기 연속적인 밀봉의 일 방향 밸브 어셈블리 및 전달 시스템이 방부제 없는 제품의 다중 투여량을 분배할 수 있는,

유동 가능한 물질을 분배하기 위한 연속적인 밀봉의 일 방향 밸브 어셈블리 및 전달 시스템.

**청구항 47**

유동 가능한 물질을 분배하기 위한 연속적인 밀봉의 일 방향 밸브 어셈블리 및 전달 시스템으로서,

개구를 가지며 상기 유동 가능한 물질의 저장을 위한 소스;

상기 소스의 개구에 연결된 밸브 어셈블리로서, (i) 통로로 상기 유동 가능한 물질을 수용하기 위한 입구 개구 및 상기 통로로부터의 하나 이상의 포트 개구를 갖는 내부 코어, (ii) 제 1 단부 및 제 2 단부를 갖는 중공형 가요성 멤브레인을 포함하는, 밸브 어셈블리; 및

압력이 상기 유동 가능한 물질에 가해질 때 상기 밸브 어셈블리로부터 상기 유동 가능한 물질을 분배하기 위한 배출구 오리피스스를 갖고 상기 가요성 멤브레인을 에워싸는 커버를 포함하고,

상기 제 1 단부는 상기 제 2 단부보다 두꺼우며,

상기 중공형 가요성 멤브레인은 상기 내부 코어의 외부 표면 위에 장착되고, 상기 유동 가능한 물질이 압력 하에 놓일 때 상기 유동 가능한 물질이 상기 하나 이상의 포트 개구를 통해 빠져나가고 상기 내부 코어의 외부 표면으로부터 외부로 상기 멤브레인을 팽창시키고,

상기 유동 가능한 물질 상의 압력이 낮아질 때, 상기 중공형 가요성 멤브레인의 제 1 단부는 상기 중공형 가요성 멤브레인의 잔여부가 상기 내부 코어의 외부 표면과 밀봉 장착 접촉하도록 뒤로 이동하기 전에 상기 내부 코어의 외부 표면과 밀봉 장착 접촉하도록 뒤로 이동하며,

히알루로난 또는 히알루로난의 유도체 및 하나 이상의 완화제를 포함하는, 방부제 없는 눈 보호 또는 코 보호 제품으로 상기 소스가 채워지는,

유동 가능한 물질을 분배하기 위한 연속적인 밀봉의 일 방향 밸브 어셈블리 및 전달 시스템.

**청구항 48**

유동 가능한 물질을 분배하기 위한 연속적인 밀봉의 일 방향 밸브 어셈블리 및 전달 시스템으로서,

개구를 가지며 상기 유동 가능한 물질의 저장을 위한 소스;

상기 소스의 개구에 연결된 밸브 어셈블리로서, (i) 통로로 상기 유동 가능한 물질을 수용하기 위한 입구 개구 및 상기 통로로부터의 하나 이상의 포트 개구를 갖는 내부 코어, (ii) 제 1 단부 및 제 2 단부를 갖는 중공형 가요성 멤브레인을 포함하는, 밸브 어셈블리; 및

압력이 상기 유동 가능한 물질에 가해질 때 상기 밸브 어셈블리로부터 상기 유동 가능한 물질을 분배하기 위한

배출구 오리피스를 갖고 상기 가요성 멤브레인을 에워싸는 커버를 포함하고,

상기 제 1 단부는 상기 제 2 단부보다 두꺼우며,

상기 중공형 가요성 멤브레인은 상기 내부 코어의 외부 표면 위에 장착되고, 상기 유동 가능한 물질이 압력 하에 놓일 때 상기 유동 가능한 물질이 상기 하나 이상의 포트 개구를 통해 빠져나가고 상기 내부 코어의 외부 표면으로부터 외부로 상기 멤브레인을 팽창시키고,

상기 유동 가능한 물질 상의 압력이 낮아질 때, 상기 중공형 가요성 멤브레인의 제 1 단부는 상기 중공형 가요성 멤브레인의 잔여부가 상기 내부 코어의 외부 표면과 밀봉 장착 접촉하도록 뒤로 이동하기 전에 상기 내부 코어의 외부 표면과 밀봉 장착 접촉하도록 뒤로 이동하며,

히알루로난 또는 히알루로난의 유도체 및 하나 이상의 완화제를 포함하는, 방부제 없는 눈 보호 또는 코 보호 제품으로 상기 소스가 채워지는,

유동 가능한 물질을 분배하기 위한 연속적인 밀봉의 일 방향 밸브 어셈블리 및 전달 시스템.

#### 청구항 49

전달 시스템으로서,

개구를 가지며 상기 유동 가능한 물질의 저장을 위한 소스;

상기 소스의 개구에 연결된 밸브 어셈블리로서, (i) 통로로 상기 유동 가능한 물질을 수용하기 위한 입구 개구 및 상기 통로로부터의 하나 이상의 포트 개구를 갖는 내부 코어, (ii) 제 1 단부 및 제 2 단부를 갖는 중공형 가요성 멤브레인을 포함하는, 밸브 어셈블리; 및

압력이 상기 유동 가능한 물질에 가해질 때 상기 밸브 어셈블리로부터 상기 유동 가능한 물질을 분배하기 위한 배출구 오리피스를 갖고 상기 가요성 멤브레인을 에워싸는 커버를 포함하고,

상기 제 1 단부는 상기 제 2 단부보다 두꺼우며,

상기 중공형 가요성 멤브레인은 상기 내부 코어의 외부 표면 위에 장착되고, 상기 유동 가능한 물질이 압력 하에 놓일 때 상기 유동 가능한 물질이 상기 하나 이상의 포트 개구를 통해 빠져나가고 상기 내부 코어의 외부 표면으로부터 외부로 상기 멤브레인을 팽창시키고,

상기 유동 가능한 물질 상의 압력이 낮아질 때, 상기 중공형 가요성 멤브레인의 제 1 단부는 상기 중공형 가요성 멤브레인의 잔여부가 상기 내부 코어의 외부 표면과 밀봉 장착 접촉하도록 뒤로 이동하기 전에 상기 내부 코어의 외부 표면과 밀봉 장착 접촉하도록 뒤로 이동하며,

히알루로난 또는 히알루로난의 유도체 및 하나 이상의 완화제를 포함하는, 방부제 없는 눈 보호 또는 코 보호 제품으로 상기 소스가 채워지는,

전달 시스템.

### 명세서

#### 기술분야

- <1> \* 관련 출원의 교차참조
- <2> 이 출원은 2005년 11월 3일 출원된 미국 특허출원 제 11/267,868호, 2006년 3월 17일 출원된 미국 가특허출원 제 60/783,451호, 2006년 3월 17일 출원된 미국 가특허출원 제 60/783,569호 및 2006년 8월 24일 출원된 미국 가특허출원 제 60/840,377호를 우선권 주장하고, 이들 각각은 그 전체가 여기서 참조로 인용된다.
- <3> 본 발명은 유동 가능한 물질의 소스로의 오염물질의 역류를 막으면서 무균의 유동 가능한 물질을 분배하기 위한 연속적인 밀봉의 일 방향 밸브 어셈블리를 포함하는 분배 및 전달 시스템에 관한 것이고, 이 유동 가능한 물질은 방부제를 포함하거나 또는 방부제를 포함하지 않을 수 있다. 이 분배 및 전달 시스템은 예를 들어 압력의 해제가 가능한(displaceable) 가요성 부재 또는 탄성중합체 부재에 의해 에워싸이고, 이 부재는 제거가능한 배출구로의 이 유동 가능한 물질의 통과를 초래하면서, 이 유동 가능한 물질의 투여량 또는 개별적인 일부를 분배한 이후 이 유동 가능한 물질의 소스로의 역류를 막는다.

**배경 기술**

- <4> 과거에는 유동 가능한 물질이 오염되지 않게 유지시키도록, 유동 가능한 물질이 분배되는 저장부에서 방부제가 유동 가능한 물질과 혼합되었다. 방부제의 이용은 사용자에게 해롭고, 종종 유동 가능한 물질의 효과를 제한하는데, 특히 유동 가능한 물질이 눈 보호 용액, 비강 약, 화장용 치료제 또는 피부 치료제 제품과 같은 제약품일 때 그러하다. 처방전의 및 처방전이 없는 약물의 이러한 그룹은 때때로 다중 투여량 형식으로 방부제와 함께 제조된다. 또한, 유동 가능한 물질은 음식물, 음료수, 기능 식품 또는 약용 화장품 제품일 수도 있다.
- <5> 다른 고려사항은, 눈 보호 용액을 눈으로 직접 가할 때 사용자에게 어떠한 손상을 입히지 않은 채 유동 가능한 물질의 선택된 양을 배출구로 전달하는 밸브 어셈블리의 능력이다.
- <6> 과거에는, 가요성 멤브레인은 유동 가능한 물질의 소스로의 역류를 막으면서 밸브 어셈블리 배출구로의 유동 가능한 물질의 유동을 제어하도록 이용되었다. 여기서 그 전체가 참조로 인용된 미국 특허 제 RE34,343호에서 설명된 밸브와 같은 밸브는 밀봉을 초래하도록 균일하게 두꺼운 가요성 멤브레인과 함께 O-링을 이용하는 것을 설명한다. 또한, 다른 밸브 어셈블리는 실린더 형태의 부품을 이용하고, 이는 예를 들어 자동화된 고속 어셈블리를 막으면서 어셈블리 동안 직선의 측부를 갖는 코어 위에 미리 응력을 받은 가요성 멤브레인을 슬라이딩하는 것을 필요로 한다. 따라서, 예를 들어 고속도의 자동화된 생산으로 제조될 수 있고 구성요소 부품을 감소시킴에 의해 제조 비용을 제한하며 고속도의 자동화된 생산의 이용을 가능하게 하는 효과적으로 설계된 밸브 어셈블리가 과거에는 제공되지 아니하였다.

**발명의 상세한 설명**

- <7> 본 발명의 예시적 실시예에 따르면, 분배 및 전달 시스템은 접을 수 있는 저장부와 같은 단힌 소스로부터 유동 가능한 물질을 수송하면서, 이 물질의 일부가 분배된 이후 유동 가능한 물질의 소스로의 그리고 밸브 어셈블리를 통해 주위 환경으로부터의 다른 오염물질 또는 산소의 역류를 막는다.
- <8> 접을 수 있는 저장부는 예를 들어 벨로우즈 형태의 저장부, 접을 수 있는 튜브, 내부 백 또는 포함된 모든 함유물을 실질적으로 분배하도록 설계된 적절한 저장부의 다른 형태일 수 있다. 본 발명의 예시적 실시예에 따르면, 분배 전달 시스템은 밸브 어셈블리로부터 외부로 유동 가능한 물질의 제어된 양을 분배하기 위해 일반적으로는 단힌 제어가능한 배출구 오리피스스를 갖는다. 이 저장부는 밸브 어셈블리와 밀봉 접촉되어 있고 이에 의해 유동 가능한 물질이 분배될 때 함유물은 오염물질을 수용하지 않는다.
- <9> 이 유동 가능한 물질의 분배는 펌프를 통해 또는 직접 저장부로 압력을 가함에 의해 초래되고, 이에 의해 함유물은 밸브 어셈블리로 그리고 이를 통해 유동한다. 이 함유물은 눈 보호 용액 및/또는 젤 또는 코 용액 및/또는 젤과 같은 제약품일 수 있고, 이들은 분배 동안 오염물질에 오염되지 않도록 유지되어야 한다. 본 발명의 예시적 실시예에 따르면, 다수의 분배되는 양이 제공될 수 있고, 이 경우 분배되지 않는 유동 가능한 물질은 방부제가 없는 채로 유지된다. 이 저장부는 하우징에 의해 보호되고 이에 의해 압력이 갑작스럽게 가해지지 않는다.
- <10> 밸브 어셈블리는 예를 들어 유동 가능한 물질의 분배장치 또는 저장부로 축방향으로 연장하는 개방 구조를 포함한다. 밸브 어셈블리는 저장부에 대해 개방된 축방향으로 연장하는 내부 코어로 형성될 수 있고 단단한 플라스틱 부품으로 형성될 수 있다. 코어의 내부는 저장부로부터 유동 가능한 물질을 수용하기 위한 통로를 가질 수 있다. 통로로부터 연장하는 적어도 하나의 포트가 제공될 수 있고, 이는 내부 코어로부터 외부로 유동 가능한 물질을 수송하기 위한 개구를 제공한다. 내부 코어는 거의 뾰족한 또는 거의 원뿔 형태로 설계될 수 있다.
- <11> 축방향으로 연장하는 가요성 멤브레인은 내부 코어를 단단히 에워싸고 내부 코어를 통해 포트의 배출구 단부를 커버한다. 유동 가능한 물질이 압력을 받고 포트를 통과하며 가요성 멤브레인의 배출구 단부를 향해 유동할 때, 가요성 멤브레인은 내부 코어로부터 외부로 이동한다. 가요성 멤브레인은 예를 들어 밸브 개구에 가장 밀접한 단부에서 더 두꺼운 형태로 구성되는데, 즉 가요성 멤브레인은 그 길이를 따라 균일한 두께가 아니다. 이 두께는 밸브가 더 두꺼운 단부에서 먼저 밀봉하는 것을 가능하게 한다. 대안적으로, 이 멤브레인이 균일한 두께이더라도, 멤브레인의 탄성이 변할 수 있고 이에 의해 밸브 개구에 가장 밀접한 멤브레인의 부분은 덜 탄성적이며, 이로써 밸브 개구에 가장 밀접한 멤브레인의 부분이 가장 먼저 단힌다.
- <12> 예시적 실시예에서, 상기에서 설명된 것과 같은 내부 코어 및 가요성 멤브레인은 거의 뾰족하거나 또는 거의 원뿔 형태이고, 이에 의해 빠른 어셈블리를 가능하게 하며 내부 코어 위에서 가요성 멤브레인의 자연적인 휴지

(natural resting)를 가능하게 한다.

- <13> 가요성 멤브레인으로부터 측방향으로 외부로 위치하는 밸브 커버는 제어가능한 배출구 오리피스에서 끝을 이룬다. 압축된 유동 가능한 물질은 방사상으로 외부로 연장된 가요성 멤브레인 및 내부 코어의 외부 표면 사이에서 이동하고 제어가능한 배출구 오리피스로 유동한다. 배출구 오리피스는 유동 가능한 물질의 제어된 양이 분배되도록 제공한다. 오버 캡은 저장 동안 밸브 어셈블리를 보호하기 위해 밸브 커버의 외부를 덮는다. 칼라는 밸브 어셈블리를 저장부에 결합시킬 수 있고 저장부로의 오염물질의 유동을 막도록 밀봉된 배열을 허용한다. 저장부의 네크 구역(neck area) 및 칼라(collar)는 로킹 피처로 설계되고, 이는 어셈블리 동안 칼라의 오버라이드(override)를 허용하지만 이후 시스템의 가능한 오염과 개구 및 칼라의 디스어셈블리 및 언스크류(unscrew)를 막는다.
- <14> 본 발명을 특징짓는 신규성의 다양한 특징은 이 명세서의 일부를 형성하며 첨부된 청구항에서의 특징과 함께 나타난다. 사용에 의해 얻어진 작동, 장점 및 특별한 목적과 같은 본 발명의 더욱 뛰어난 이해를 위해, 첨부된 도면 및 실시예에 참조를 해야 되고, 여기서 본 발명의 바람직한 실시예가 도시되고 설명된다.

**실시예**

- <26> 도 1, 2A, 및 2B에서 도시된 것처럼, 본 발명의 예시적 실시예에 따른 분배 및 전달 시스템(1)은 하우징(6) 내에 위치한 벨로우즈 저장부 또는 소스(2)로 이루어진다. 하우징(6)은 바람직하게 멸균의(sterile) 또는 순수한 유동 가능한 물질과 같은 유동 가능한 물질의 저장부(2)와 밸브 어셈블리(3)(도 2A, 2B, 및 4A-D)를 지지하고, 이 밸브 어셈블리(3)는 압력이 저장부(2)에 연결된 액츄에이터(2a)로 또는 저장부(2)로 가해질 때 저장부(2)로부터 배출구로 유동 가능한 물질을 수송한다. 오버 캡(15)은 밸브 어셈블리(3)를 커버하고, 이에 의해 저장 동안 밸브 어셈블리(3)로 오염 물질이 들어가는 것을 막는다. 하우징(6)은 어셈블리를 지지하기 위한 표면(6a)을 갖는다. 칼라(collar; 8)는 밸브 어셈블리(3)를 저장부(2)로 밀봉 연결시키고, 이에 의해 주위 오염물질이 저장부(2)로 침투할 수 없다.
- <27> 도 1, 2A 및 2B를 참고하면, 벨로우즈 저장부(2)는 저장부로부터 분배될 다수의 투여량(multiple doses)을 허용할 만큼 충분히 크고, 압력이 저장부에 가해질 때 접힌다. 저장부의 내부백 또는 집을 수 있는 튜브와 같은 다른 적절한 저장부가 이용가능하고, 이는 유동 가능한 물질의 다중 투여량 분배를 가능하게 한다. 바람직하게 밸브 어셈블리(3) 및 칼라(8)는 분배 과정 이후 에어 또는 다른 오염물질이 저장부로 들어가는 것을 막는다.
- <28> 도 1, 2A 및 2B를 참고하면, 벨로우즈 저장부 또는 소스(2)는 예를 들어 측방향으로 연장하는 하우징(6)에 의해 측방향으로 에워싸여 있고, 이에 의해 저장부로 압력이 우발적으로 가해지는 것을 막는다. 하우징(6)에서 측방향으로 연장하는 슬롯(6b)은 유동가능한 물질이 외부로 프레스 될 때 사용자가 저장부의 액츄에이터(2a)로 접근하는 것을 가능하게 한다. 유동가능한 물질이 분배될 때 하우징(6)은 하우징을 지지하기 위한 표면(6a)을 갖는다.
- <29> 도 2A 및 2B를 참고하면, 밸브 어셈블리(3)는 가요성 멤브레인(13)을 둘러싸는 밸브 커버(14)를 갖는다. 밸브 어셈블리(3)는 내부 코어(10), 측방향으로 연장하는 막다른 통로(blind passageway)(11), 포트(12), 가요성 멤브레인(13), 플랜지(14a)를 구비한 밸브 커버(14), 그리고 제어 가능한 배출구 오리피스(7a)를 구비한 소프트 커버(7)로 이루어진다(이들 모두는 도 4A-D의 설명과 연결하여 이하에서 자세하게 설명된다). 가요성 멤브레인(13)은 중공형이고 이에 의해 내부 코어(10)를 수용하며, 이 장치와 어셈블될 때 내부 코어(10)로 채워지고 이로써 밸브 어셈블리가 휴지 위치에 있을 때 캡이 존재하지 않는다.
- <30> 저장부(2)에 인접한 밸브 커버(14)의 단부는 저장부(2)로부터의 개구에서 밸브 어셈블리를 위한 밀봉(seal)에 영향을 미치는 가요성 멤브레인의 단부에서 플랜지에 대해 지탱하는 방사상으로 외부로 연장하는 플랜지(14a)를 갖는다. 저장부(2)의 네크(neck) 구역 또는 개구는 예를 들어 칼라(8)와 합치하는 스크류 나사산에 의해 플랜지(14a)에 대해 밀봉시킨다. 대안적으로, 또는 추가적으로, 칼라(8) 및 저장부(2)의 네크 구역 또는 개구는 로킹 피처(locking features)로 설계되고, 이는 어셈블리 동안 칼라(8)의 오버라이드(override)를 허용하지만 이후 시스템의 개구 및 칼라(8)의 디스어셈블리 및 언스크류(unscrew)를 막는다. 이는 소비자에 의한 의도되지 않은 오염을 막고, 또한 시스템을 재충전하는 가능성을 제거한다.
- <31> 도 2B를 다시 참고하면, 유동 가능한 물질을 펌프하기에 적절한 실시예에서, 펌프 어셈블리(16)는 밸브 어셈블리(3a) 및 저장부(2) 그리고 병(6b)에 결합된다. 칼라(8)는 펌프 어셈블리(16) 및 밸브 어셈블리(3a) 사이에서의 연결부를 둘러싼다. 펌프 어셈블리(16)는 스크류 나사산에 의해 병(6b)에 연결된다. 병(6b)의 네크 구역 또는 개구는, 예를 들면 저장부(2)의 플랜지(2c)를 밀봉하는 펌프 어셈블리(16)와 합치하는 스크류 나사산에 의

해 펌프 어셈블리(16)에 대해 밀봉시킨다. 대안적으로 또는 추가적으로, 저장부(2)의 네크 구역 또는 개구, 및 칼라(8)는 로킹 피쳐(locking feature)로 설계되고, 이는 어셈블리 동안 펌프 어셈블리(16)의 오버라이드를 허용하지만, 이후 시스템의 개구 및 펌프 어셈블리(16)의 디어어셈블리 및 언스크류를 막는다. 이는 소비자에 의한 의도되지 않은 오염을 막고, 또한 시스템을 재충전하는 가능성을 제거한다.

- <32> 따라서, 펌프 어셈블리(16)는 밸브 어셈블리(3a)에 연결되고, 이 밸브 어셈블리(3a)는 액츄에이터(17), 내부 코어(10), 축방향으로 연장하는 막다른 통로(11), 포트(12), 가요성 멤브레인(13), 플랜지(14a)를 구비한 밸브 커버(14), 그리고 제어가능한 배출구 오리피스(7a)를 구비한 소프트 커버(7)를 갖는다(이는 도 4A-D의 설명과 관련하여 이하에서 설명된다). 선택적으로, 액츄에이터(17)는 분무기에 연결될 수 있거나 또는 이를 포함할 수 있다. 작동시 액츄에이터(17)는 펌프 어셈블리(16)의 체크 밸브를 통해 힘을 이동시키도록 작용하고, 이에 의해 저장부(2)로부터 유동 가능한 물질을 끌어당기며, 따라서 유동 가능한 물질을 분배하는데 필요한 힘을 제공한다. 예를 들면, 종래의 펌프는 이러한 방식으로 이용될 수 있다.
- <33> 또한, 저장부(2)는 병(6b) 내에 배치될 수 있고 그 개방 단부는 플러그(2c)에 의해 밀봉된다. 플러그(2c)는 저장부(2) 상에 힘이 우연적으로 가해지거나 또는 손상을 입히거나 또는 파괴시키는 것으로부터 저장부(2)를 보호하도록 작용한다.
- <34> 이제 도 3을 참고하면, 제어가능한 배출구 오리피스(7a)는 십자형 슬릿이고, 이는 유동가능한 물질을 실질적으로 흘리지 않고 분배하는 것을 가능하게 한다. 이 십자형 슬릿은 압력이 해제된 후 제어 가능한 배출구 오리피스(7a)가 자체적으로 닫히도록 한다.
- <35> 제어 가능한 배출구 오리피스(7a)는 유동 가능한 물질의 흐름 또는 분무를 제공하도록 원하는 대로 형성될 수 있다. 대안적으로, 제어 가능한 배출구 오리피스(7a)를 선택적으로 치수를 맞춤에 의해, 유동 가능한 물질의 드롭과 같은 양이 분배될 수 있고, 이는 예를 들어 눈 보호 용액이 분배되는 것과 같다. 유동 가능한 물질의 많은 양이 분배된다면, 제어 가능한 배출구 오리피스(7a)는 예를 들어 눈 또는 코 용액 및/또는 젤과 같은 유동 가능한 물질의 많은 양을 분배하도록 형성될 수 있다.
- <36> 도 4A-4D를 참고하면, 밸브 어셈블리(3)는 내부 코어(10), 축방향으로 연장하는 막다른 통로(11), 포트(12), 가요성 멤브레인(13), 플랜지(14a)를 구비한 밸브 커버(14), 및 제어 가능한 배출구 오리피스(7a)를 구비한 소프트 커버(7)를 갖는 것이 바람직하다. 오버 캡(15)은 그것이 이용되지 않을 때에는 밸브 어셈블리(3) 위에 위치하고, 이에 의해 주변 오염물질과의 접촉으로부터 보호한다.
- <37> 밸브 어셈블리(3)에서, 축방향으로 연장하는 내부 코어(10)는 저장부(2)의 개구에 대해 지탱하고 이에 의해 저장부로부터의 유동이 내부 코어에서 축방향으로 연장하는 막다른 통로(11)로 들어간다. 통로(11)는 내부 코어의 축방향 길이의 대부분에 대해 연장한다. 통로(11)의 길이의 대략 절반에서, 내부 코어는 통로의 표면으로부터 내부 코어(10)의 외부 표면으로 통로 축과 교차하면서 연장하는 포트(12)의 쌍을 갖는다. 내부 코어(10)는 예를 들어 단단한 플라스틱 물질로 형성되고 밸브 어셈블리의 배출구 단부의 내부로 끝난다. 또한, 예시적 실시예에서, 어셈블리를 채우고 어셈블리시, 에어가 통로(11) 및 포트(12) 내부에 존재하지 않아야 한다. 추가적인 포트(12)가 내부 코어(10)를 통해 위치할 수 있다.
- <38> 또한, 예시적 실시예에서 내부 코어(10) 및 가요성 멤브레인(13)은 이들이 서로 밀봉 장착되도록(tightly fitted) 구성되는데, 예를 들어 매우 가까운 허용한계(tolerance)를 갖고, 이는 내부 코어(10) 및 가요성 멤브레인(13) 사이에 밀폐 밀봉(air-tight seal)이 형성되도록 한다. 추가적인 예시적 실시예에서, 가요성 멤브레인(13) 및 내부 코어(10)뿐만 아니라 서로에 대한 밀봉과 같이 상기에서 설명된 다른 구성요소를 위한 몰딩 프로세스는 비대칭 프로세스이고, 이는 밀봉이 일어나는 접촉 구역에서 결함 또는 이음 라인이 거의 없는 표면을 만든다. 따라서, 예시적 실시예에서, 예를 들어 내부 코어(10) 및 가요성 멤브레인(13) 그리고 다른 부품들과 같은 부품들 사이에서의 매우 밀접한 허용한계가 밸브 어셈블리의 작동 및 최적의 밀봉을 제공하는데 이용된다.
- <39> 탄성중합체 부재와 같은 가요성 멤브레인(13)은 내부 코어의 외부 표면 위에 밀봉 장착되고, 이는 저장부(2)의 개구로부터 내부 코어(10)의 대향 단부로 연장한다. 도 4A-4D에서 나타날 수 있는 것처럼, 멤브레인의 두께는 그 축방향 길이를 따라 변하는 것이 바람직하다. 예를 들면, 내부 코어의 배출구 단부의 영역에서, 축방향으로 연장하는 연속적이며 차단되지 않은 단부는 가요성 멤브레인(13)의 잔여부보다 상당히 두껍다. 즉, 이 밴드는 축방향으로 연장하는 커트에 의해 축방향으로 분리되지 않는다. 더 두꺼운 단부는 밸브가 분배된 유체를 가진 이후, 이하에서 추가적으로 설명되는 것처럼, 밸브가 먼저 개구(7a)에 가장 인접한 단부에서 닫히고, 따라서 어

떠한 역류를 막는다. 이는 큰 장력을 제공하는 두꺼운 벽 두께에 의해 이루어진다. 결과적으로, 가요성 멤브레인(13)은 불균일 장력을 나타낸다.

- <40> 추가적인 예에서, 또 다른 실시예에서, 멤브레인의 두께는 그 축방향 길이를 따라 변할 수 있고, 내부 코어의 배출구 단부를 둘러싸는 영역은 예를 들어 가요성 멤브레인(13)의 잔여부보다 상당히 두꺼운 축방향으로 연장하는 연속적이고 차단되지 않은 환형 밴드를 갖는다. 또한, 일정한 실시예에서, 이 밴드는 축방향으로 연장하는 커트에 의해 축방향으로 분리되지 않는다. 대안적으로, 밸브 개구에 가장 인접한 가요성 멤브레인의 단부의 경도(durometer) 또는 탄성은 예를 들어 감소될 수 있는 것과 같이 변할 수 있으며, 이에 의해 밸브 개구에 가장 인접한 단부는 압력이 완화될 때 먼저 밀봉시킨다.
- <41> 추가적인 실시예에서, 가요성 멤브레인(13) 및 내부 코어(10)는 제어 가능한 배출구 오리피스(7a)에 가장 인접한 단부에서 거의 뾰족하거나 또는 거의 원뿔 형태를 가지고, 이에 의해 빠른 속도로 자동화된 생산 설비에 의해 어셈블 될 때 내부 코어(10)는 서로 가요성 멤브레인(13)으로 네스트된다(nest into).
- <42> 저장부(2)의 개구에 인접한 단부에서, 가요성 멤브레인(13)은 저장부로부터의 개구에 위치한 내부 코어 상에서 플랜지에 대해 외부로 연장하는 플랜지 베어링을 갖는다.
- <43> 축방향으로 연장하는 밸브 커버(14)는 가요성 멤브레인(13)을 에워싸고, 도 2a에서 휴지 위치에서 도시된 것처럼 가요성 멤브레인의 외부 표면으로부터 방사상으로 외부로 이격된다. 저장부(2)에 인접한 밸브 커버(14)의 단부는, 저장부(2)로부터의 개구에서 밸브 어셈블리를 위한 밀봉을 초래하는 가요성 멤브레인의 단부에서 플랜지에 대해 지탱하는 방사상으로 외부로 연장하는 플랜지(14a)를 갖는다.
- <44> 밸브 커버(14)는 예를 들어 밸브 어셈블리(3)의 배출구 단부로 그리고 그 위로 그 플랜지(14a)로부터 축방향으로 연장하는 탄성중합체 물질로 된 내부층으로 형성된다. 탄성중합체 물질은 밸브 커버(14)의 배출구 단부 위에 소프트 커버(7)를 형성하고, 이 밸브 커버(14)는 밸브 어셈블리가 눈 보호 용액을 분배하기 위해 이용될 때 특히 유리하다. 이러한 소프트 커버(7)는 예를 들어 주위 조직 또는 눈의 섬세한 외부 표면에 어떠한 손상을 입힐 가능성을 막는다. 배출구 오리피스는 연속적으로 밀봉하는 일 방향 밸브 어셈블리의 휴지 위치에서 닫히고 분배 위치에서 개방된다.
- <45> 도 4A-D 및 도 5를 다시 참고하면, 밸브 어셈블리(3)의 다양한 실시예가 도시되고 이는 이하에서 설명되는 것처럼 소프트 커버(7)의 구조에서의 변화를 갖는다.
- <46> 도 4A를 참고하면, 평평한 상부의 소프트 커버(7)를 갖는 밸브 어셈블리가 제공된다. 소프트 커버(7)는 평평한 상부를 가지고, 이는 제어 가능한 배출구 오리피스(7a)에 유동 가능한 물질이 거의 달라붙지 않도록 하는데 왜냐하면 평평한 상부가 더 짧은 제어 가능한 배출구 오리피스(7a)를 초래하기 때문이다. 소프트 커버(7)는 제어 가능한 배출구 오리피스(7a)를 가지고, 이는 유동 가능한 물질의 분사 또는 흐름을 제공하도록 원하는 방식으로 형성될 수 있다. 또한, 제어 가능한 배출구 오리피스(7a)는 도 3에서 도시된 것처럼 십자형 슬릿일 수 있다. 대안적으로, 제어 가능한 배출구 오리피스(7a)를 선택적으로 치수화 함에 의해, 유동 가능한 물질의 드롭과 같은 양이 분배될 수 있고, 이는 예를 들어 드롭렛(droplet) 형태로 일반적으로 전달되는 눈 보호 용액 또는 다른 용액이 분배되는 것과 같다. 유동 가능한 물질의 많은 양이 분배된다면, 제어 가능한 배출구 오리피스(7a)는 유동 가능한 물질의 많은 양을 분배하기 위해 형성될 수 있고, 이는 예를 들어 눈 또는 코의 용액 및/또는 젤과 같은 부산물을 위한 큰 지름의 개구를 가짐에 의해 이루어진다.
- <47> 도 4B-C를 이제 참고하면, 둥근 소프트 커버(7)를 갖는 밸브 어셈블리가 제공된다. 소프트 커버(7)는 눈의 외부 표면 및 주위 조직 또는 다른 민감한 바디 구역으로 유동 가능한 물질을 분배하는데 유용한 둥근 상부를 갖는다. 둥근 팁은 날카로운 에지가 없기 때문에, 유동가능한 물질의 투여량 동안 우발적인 접촉이 일어나는 경우라도 눈 또는 다른 민감한 조직에 대한 손상이 피해지거나 또는 감소된다. 소프트 커버(7)는 제어 가능한 배출구 오리피스(7a)를 가지고, 이는 유동 가능한 물질의 분사 또는 흐름을 제공하도록 형성될 수 있다. 또한, 제어가능한 배출구 오리피스(7a)는 도 3에서 도시된 것처럼 십자형 슬릿일 수 있다. 대안적으로, 제어가능한 배출구 오리피스(7a)를 선택적으로 치수를 정함에 의해, 유동 가능한 물질의 드롭 같은 양이 분배될 수 있고, 이는 예를 들어 일반적으로 드롭렛 형태로 전달되는 눈 보호 용액 또는 다른 용액이 분배되는 것과 같다. 유동 가능한 물질의 많은 양이 분배된다면, 제어 가능한 배출구 오리피스(7a)가 유동 가능한 물질의 많은 양을 분배하기 위해 형성될 수 있고, 이는 예를 들어 눈 또는 코 용액 및/또는 젤과 같은 물품을 위한 큰 지름의 개구를 가짐에 의해 이루어진다.
- <48> 도 4D를 참고하면, 제어 가능한 배출구 오리피스(7a)의 큰 버전(version)을 갖는 평평한 커버(7)를 구비한 밸브

어셈블리가 제공된다. 제어가능한 배출구 오리피스(7a)의 확대 버전은 내부 코어(10) 및 가요성 멤브레인(13)을 수용할 수 있고 로션, 크림, 및 연화제와 같은 점성적인 유동 가능한 물질을 분배하는데 적절하지만, 또한 어떠한 유동 가능한 물질에 대해서도 이용될 수 있다. 제어 가능한 배출구 오리피스(7a)의 확대 버전은 유동 가능한 물질이 두 개의 개구를 통해 이동할 필요 없이 분배되는 것을 가능하게 하고, 이 경우 두 개의 개구는 가요성 탄성중합체(13)의 단부에서의 개구 및 제어가능한 배출구 오리피스(7a)라고 명명되며, 이들은 이제 분출된다.

<49> 이제 도 5를 참고하면, 가압된 유체가 포트(12) 밖으로 유동함에 의해 가요성 멤브레인(13) 및 내부 코어(10) 사이에 형성된 갭이 더욱 쉽게 보일 수 있다. 또한, 소프트 커버(7)에서의 제어가능한 배출구 오리피스(7a)가 보일 수 있고 예를 들어 소프트 커버(7)의 물질을 통해 거의 균일한 원형 보어일 수 있으며, 또는 이전 단락에서 설명된 것처럼 적절하게 치수화될 수 있다.

<50> 도 6A-B를 참고하면, 다른 실시예에서, 유동 가능한 물질은 내부 코어(10)에서 단일 포트(12)를 통해 유동하고 가요성 막(13)을 팽창시키며, 내부 코어(10)의 외부 주위로 소용돌이치고, 도 6A 및 6B에서 도시된 것처럼 배출구 포트(12a)를 통해 빠져나간다. 이는 유동 가능한 물질을 분배하는데 크래킹 압력이 거의 없는 것에 대한 요구를 초래하고, 특히 점탄성 용액 및/또는 점탄성 젤과 같은 높은 점성을 갖는 유동 가능한 물질에 이용될 때 특히 유리하며, 다만 이에 제한되는 것은 아니다. 추가적인 포트(12)가 내부 코어(10)를 통해 위치할 수 있다.

<51> 예시적 작동에서, 유동가능한 물질이 분배될 때, 오버 캡(15)이 제거되고 압력이 저장부(2)이 액츄에이터(2a)에 가해지며, 이에 의해 유동 가능한 물질의 일정량이 내부 코어(10)의 통로(11)로 저장부로부터 통과한다. 이 물질은 포트(12)를 통과하여 유동하고 방사상으로 외부로 가요성 멤브레인(13)을 팽창시키며 가요성 멤브레인의 배출구 단부를 향해 유동하고, 이 경우 이 물질은 가요성 멤브레인으로부터 커버의 제어 가능한 배출구 오리피스(7a)로 방사상으로 내부로 빠져나가고 분배된다.

<52> 유동 가능한 물질이 분배되고 가요성 멤브레인의 배출구 단부를 빠져나갈 때, 이는 제어가능한 배출구 오리피스(7a)로 방사상으로 내부로 유동하고, 이후 이 오리피스는 개방되어 이 물질이 밸브 어셈블리로부터 빠져나가는 유동을 가능하게 한다. 유동 가능한 물질이 분배되고 소스 상의 압력이 철회될 때, 제어가능한 배출구 오리피스(7a)는 밸브 어셈블리로의 어떠한 역류도 막도록 단한다. 오버 캡(15)은 사용 중이 아닐 때 밸브 어셈블리(3) 위에 위치하고, 이는 주위 오염물질과 접촉으로부터 보호한다.

<53> 다른 실시예에서, 예를 들어 도 6A 및 6B에서 도시된 것처럼, 유동 가능한 물질은 내부 코어(10)의 단일 포트(12)를 통해 유동하고 가요성 멤브레인(13)을 팽창시키며, 이에 의해 내부 코어(10)의 외부 주위에서 소용돌이 치며 도 6A 및 6B에서 도시된 것처럼 배출구 포트(12a)를 통해 빠져나간다. 이는 유동 가능한 물질을 분배하는데 크래킹 압력이 거의 없는 것에 대한 요구를 초래하고, 이는 점탄성 용액 및/또는 점탄성 젤과 같은 높은 점성을 갖는 유동 가능한 물질에 이용시 특히 유리하지만 이에 제한되는 것은 아니다.

<54> 저장부의 액츄에이터(2a) 상의 압력을 해제함에 의해, 분배 작동이 종결되고 가요성 멤브레인(13)은 내부 코어(10)의 외부 표면과 접촉하도록 내부로 되돌아온다. 가요성 멤브레인의 내부로의 이동은 그 증가된 두께 때문에 그 배출구 단부에서 시작하고 그 내부 코어의 외부 표면과 점차적으로 접촉하게 되며, 이에 의해 저장부로부터 포트를 통해 어떠한 유동 가능한 물질을 다시 되돌리고, 이로써 오염물질이 저장부로 들어갈 수 없다. 유동 가능한 물질의 개별적인 부분을 분배하는 것은, 저장부가 거의 완전히 비워질 때까지 계속될 수 있다. 밸브 어셈블리의 작동 및 구조의 결과로, 본 발명의 예시적 실시예에 따른 밸브 어셈블리는 유동 가능한 물질의 압력을 통해 밸브 구성요소 상에 균일한 압력을 제공한다.

<55> 예를 들어 도 2B에서 도시된 것과 같은 분사 펌프와 같은, 또 다른 예시적 실시예에서, 액츄에이터(17)는 내리 눌러질 때 펌프 어셈블리(16)에 이동력을 제공한다. 이는 차례로 저장부(2)를 압축하고, 이에 의해 밸브 어셈블리를 개방하기 위해 필요한 힘을 제공하며, 상기에서 설명된 일정한 실시예에서 유동 가능한 물질을 분배하기 위해 제어가능한 배출구 포트(7a)를 개방하기 위해 필요한 힘을 제공한다.

<56> 본 발명의 예시적 실시예에서 밸브 커버(14), 가요성 멤브레인(13), 및 소프트 커버(7)를 형성하기에 적절한 탄성중합체는 GLS 회사에 의해 제조된 Dynaflex, CPT사에 의해 제조된 C-Flex, 또는 어드밴스드 일래스토머 시스템사에 의해 제조된 Santoprene과 같은 열가소성 탄성중합체를 포함한다. 이 탄성중합체 및 이 소자의 다른 구성요소를 포함하는 물질은, 항균성 플라스틱의 제조에 이용되는 것으로 알려진 웨스트레이크 플라스틱 기술(Westlake Plastic Technologies)과 같은 지속적-방출(sustained-release) 이온 은 화합물 또는 AgION에 의해

공급된 것과 같은 세라믹 캐리어 내에 함유된 은 이온과 같은 항균성 성분을 그 안에 혼합시키고, 주입하며, 위치시킨다. 또한, 코팅 플라스틱 또는 이와 화합하기에 적절한 다른 항균성 물질이 이용될 수 있다. 또한, 소프트 커버(7) 또는 가요성 멤브레인(13) 또는 둘 모두가 예를 들어 포지티브 전하를 띌 수 있고 이에 의해 예를 들어 테프론 형태의 플라스틱에서 코팅된 잔류 유동 가능한 물질을 쫓아내며, 표면 장력을 증가시키거나 또는 반-젖음(anti-wetting)이 될 수 있고 또는 유동 가능한 물질을 쫓기 위해 상기 내용을 조합할 수도 있다.

<57> 또 다른 실시예에서, 상기에서 설명된 내용을 포함하여, 탄성중합체의 경도가 유동 가능한 물질의 점성도와 관련하여 변할 수 있다. 예를 들면, 비교적 높은 점성도를 가진 물질을 함유한 어셈블리는 더 연한, 즉 낮은 정도의 탄성중합체를 이용할 것이고, 이에 의해 유동 가능한 물질을 분배하는데 필요한 크래킹 힘을 감소시키며, 반면에 낮은 점성도의 유동 가능한 물질은 더욱 단단한, 즉 더 높은 정도의 탄성중합체를 이용하여 강한 밀봉을 유지한다. 유사하게, 윤활제를 함유한 유동 가능한 물질은 더 단단한, 즉 더 높은 정도의 탄성중합체를 이용할 것이고 이에 의해 강한 밀봉을 유지한다.

<58> 상기에서 설명된 것처럼, 밸브 어셈블리를 포함하여 분배 및 전달 장치의 부품들은 밀접한 허용한계로(close tolerance) 제조될 수 있고, 이에 의해 밀폐 밀봉을 형성하며, 밀착 끼움(close fitting) 형태가 되고, 이로써 최적의 밀봉 및 장치의 작동을 보장한다.

<59> 이하에서 설명되는 안과용 제품 또는 이비인후과용 제품이 분배될 수 있고, 이 경우 대기 환경으로부터 이들이 오염되지 않도록 유지시키는 것이 중요하다. 분배되는 물질의 유동 특성이 밸브 어셈블리의 형태 및 치수를 결정한다.

<60> 언급된 것처럼, 유동 가능한 물질은 이하의 예의 안과용 제품 또는 이비인후과용 제품과 같은 방부제가 없는 제약품일 수 있고, 이들 모두는 저장부(2) 내에서의 저장 동안 방부제 없이 그리고 대기 환경으로부터의 오염 없이 유지되도록 함에 있다. 이하의 예의 안과용 제품 또는 이비인후과용 제품은 본 발명의 전달 시스템 및 연속적인 밀봉의 일 방향 밸브 어셈블리를 이용하여 저장부로부터 저장되고 분배된다.

<61> 이하의 예는 본 발명의 전달 시스템 및 연속적인 밀봉의 일 방향 밸브 어셈블리를 이용하여 저장부로부터 분배 및 저장되는 의약품의 카테고리를 설명하는 실시예를 제공한다. 또한, 이러한 제조물(formulation)의 전달 및 방부제가 없는 저장은 예를 들어 미국 특허 RE 34,243; 5,092,855; 5,305,783; 5,279,447; 5,305,786 및 5,353,961에서 설명된 것과 같은 다중 투여량 계량된(multi-dose metered), 높은 배리어(high barrier) 및 방부제 없는 시스템을 제공함에 이루어질 수 있고, 이 모두는 여기서 그 전체가 참조로 인용된다.

<62> **예들**

<63> **예 1**

<64> 예시적 실시예에서, 방부제가 없는 안과용 제품은 본 발명의 전달 시스템 및 연속적인 밀봉의 일 방향 밸브 어셈블리를 이용하여 저장부로부터 분배되고 저장된다. 예를 들면 눈 수술 동안 급성 보호를 위한 안약과 예를 들어 NSAIDs, 알레르기, 녹내장, 건조성 각막염과 같은 만성 보호(chronic care)에 관련된 안약이 본 발명의 전달 시스템 및 연속적인 밀봉의 일 방향 밸브 어셈블리를 이용하여 저장되고 저장부로부터 분배된다. 추가적인 실시예에서와 같이, 눈의 피로를 경감하는데 이용되는 안약, 건조한 눈을 경감하는데 이용되는 안약, 컴퓨터, 텔레비전 이용에 의한 건조한 눈 또는 지속된 각성 기간에 의한 피로를 경감하는데 이용되는 안약이 본 발명의 전달 시스템 및 연속적인 밀봉의 일 방향 밸브 어셈블리를 이용하여 저장부로부터 저장되고 분배된다.

<65> 건조한 눈 제품의 예는, 셀룰로오스 유도체(derivatives), 높은 분자량(HMW)을 포함하는 분자량을 다르게 하는 히알루로난(hyaluronan) 그 자체로 이루어지거나 또는 낮은 분자량의 히알루로난 성분(LMW), 폴리에틸렌 글리콜 400 0.4%, 프로필렌 글리콜 0.3%, 글리세린, 텍스트란, 폴리소르베이트 80 및 미네랄 오일과 조합으로 이루어지고, 다만 이에 제한되는 것은 아니다. 녹내장 제품의 예는, 티모롤 0.25%/0.50%, 브리모니딘 타르트레이트 0.1%, 비마토프로스트 0.03% 및 트라바프로스트 0.004%를 포함하는 녹내장 제품을 포함한다. 알레르기 제품의 예는, 올로파타딘 HCL 0.1% 및 프레디살론 아세테이트 1%를 포함하는 알레르기 제품을 포함한다. NSAID 제품의 예는 케토로락 0.5% 및 디클로페낙 0.1%를 포함하는 NSAID 제품을 포함한다.

<66> 또한, 눈에 이용되는 바람직한 실시예에서, 적절한 첨가제와 함께 히알루로난 및 완화제(demulcents)의 제조물이 본 발명의 전달 시스템 및 연속적인 밀봉의 일 방향 밸브 어셈블리를 이용하여 저장부로부터 저장되고 분배된다. 이러한 제조물을 만드는 방법 및 예가 이하에서 제공된다.

<67> 히알루로난 및/또는 이의 유도체는 소듐(sodium), 포타슘, 칼슘 또는 다른 염 형성물로 제조될 수 있고, 이 염

형성물은 일정한 실시예에서 약 0.05 내지 약 3.0퍼센트(w/v)에서 변하는 농도를 가지고 그 원형으로 약 300,000 돌턴(daltons) 내지 약 7,000,000 돌턴의 범위의 분자량을 가지며 교차 결합 형태로 최대 약 25,000,000 돌턴의 분자량을 가지고, 이는 본 제조물에서 이용된다.

- <68> 바람직하게, 약 10 내지 약 15 백만 또는 약 10 내지 약 25 백만 돌턴의 히알루로난(높은 분자량 HA)의 이용은 눈 수술 과정 동안 실질적인 장점을 제공한다. 환자가 수술을 겪기 때문에, 종종 일정한 방식으로 진정제를 마시고, 높은 분자량의 히알루로난이 이용될 수 있고, 이 경우 블러링(blurring) 및 이물감이 없거나 또는 높은 분자량의 HA로부터의 눈 자극도 없으며 이는 향상된 장점을 제공한다. 예를 들면, 눈 수술 동안 눈을 반복적으로 적시기 위한 요구가 실질적으로 감소되는데, 왜냐하면 높은 분자량 HA가 분자 스펙트럼으로서 작용하고, 이에 의해 완화제 및 물을 저장하고 방출한다. 또한, 높은 분자량 HA에 존재하는 교차 결합은 히알루로난의 낮은 농도가 이 제조물에 이용되게 하는 것을 가능하게 한다. 또한, 이러한 형태의 제조물은 굴절 눈 수술(refractive eye surgery)에서 이용되는 레이저 절제 동안 각막 표면을 코팅하는데 이용될 때 유리할 수 있다. 블러링 및 이물감은 굴절 레이저 수술의 형태에서 문제가 아니기 때문에, 높은 분자량 HA의 이용이 유리하다고 증명될 것이다. 또한, 높은 분자량 HA에 존재하는 교차 결합은 낮은 농도의 히알루로난이 이 제조물에 이용되도록 한다.
- <69> 바람직한 실시예에서, 약 1.4 내지 약 2.0 또는 약 1.5 내지 약 2.0 백만 돌턴의 히알루로난은 건조한 눈을 위한 제조물 그리고 다른 비수술적 이용에서 실질적인 혜택을 제공한다. 예를 들면, 침침한 시각 및 이물감과 같은 부작용뿐만 아니라 자극이 최소화되고 각막을 가하는데 있어서 유효 잔류 시간이 증가된다. 이는 눈에 대한 제품을 다시 가할 필요가 없게 한다. 또한, 이전에 언급된 분자량의 히알루로난을 이용하는 것은 각막 표면의 뛰어난 수화 및 완화제의 향상되고 연장된 전달을 제공하고, 안약의 중요한 점탄성 성질(elastoviscous properties)을 유지시킨다. 따라서, 이 제조물의 탄성 및 점성이 일정한 압박임 프로세스 이전, 그 동안 그리고 그 이후에도 유지되고, 이는 눈꺼풀의 내부 표면 및 눈의 표면의 코팅 및 재코팅을 돕는다.
- <70> 추가적인 실시예에서, 글리세린 및/또는 어떠한 다른 완화제 성분과 조합된 히알루로난 및/또는 그 유도체는 향상된 점막 접착제(mucoadhesive)로서 작용하고, 이는 증가된 잔류 시간 및 향상된 코팅을 제공한다.
- <71> 추가적인 실시예에서, 점성적응성(viscoadaptive) 제조물이, 향상된 생물학적 이용가능성(bioavailability) 및 향상된 잔류 시간을 위해 눈 조직으로 방부제가 없는 전달 펌프 또는 기구와 하마께 약을 전달하는데 이용된다. 예를 들면, 눈 조직 상의 항생물질의 잔류 시간이 수분 내지 수시간으로 증가될 수 있다. 이러한 방식으로 전달될 수 있는 약의 예는, 항-녹내장제, 항-알레르기제, 스테로이드, 항생제, NSAIDs, 염증(inflammatory), 항-염증제, 항진균제(antifungal) 및 눈 조직에 국부적으로 전달되는 다른 약을 포함한다.
- <72> 이러한 점성적응성 제조물은, 유해한 환경 조건, 수술, 컴퓨터 피로, 비행기 여행, 열, 치료로 인한 건조한 눈, 건조한 눈 증후군, 트라우마, 약물처리 및 질병에 의한 건조한 눈의 조건의 처리에 이용될 수 있다.
- <73> 본 발명의 실시예는 다수의 놀라운 장점을 제공하는데, 이는 예를 들어 뛰어난 코팅, 눈 표면에 대한 향상된 점막 접착성 표면 장력, 긴 잔류 시간, 뛰어난 환자의 편안함, 뛰어난 보습, 외과의사에 대한 수술 필드에 대한 깨끗한 시각, 레이저 굴절 수술 동안 각막 표면의 뛰어난 더욱 대칭적인 코팅을 포함하고, 이에 의해 제품의 다중 이용 분배, 방부제 없는 다수 투여량 및 각막 요철의 선택적 제거를 가능하게 한다.
- <74> 예를 들면, 본 발명의 실시예는 눈의 각막 표면에 뛰어난 코팅을 제공하고 글리세린을 포함하나 이에 제한되지 않는 다른 완화제 성분을 가진 유도체 및/또는 특별한 크기 범위를 갖는 히알루로난의 신규한 조합물 때문에 적어도 생체 안에서 오래 잔류하는 결막을 제공한다.
- <75> 또한, 뛰어난 환자의 편의성이 히알루로난 및/또는 그 유도체의 점탄성에 의해 제공되고, 이는 실시예에서 이용되는 히알루로난의 신규한 크기 및 농도에 의해 이루어진다.
- <76> 또한, 이 실시예에서 이용되는 히알루로난의 신규한 크기 및 농도가 히알루로난이 분자 스펙트럼으로서 작용하도록 하기 때문에 히알루로난 및 그 유도체에 의해 뛰어난 보습은 젖어두고 환자가 눈을 깜박일 때 완화제 및 물을 방출한다. 또한, 이 실시예는 히알루로난 성분의 낮은 농도가 이용되기 때문에 환자의 시각을 더욱 선명하게 한다. 추가적인 뛰어난 이익은 외과의사에 대해 그 시각에서의 선명한 필드의 향상이고, 이는 조성물이 레이저 굴절 수술 동안 각막 표면의 매끄러운 적용범위 및 눈의 표면 상에서 점성적응성 유체 각막 쉴드(shield)(안약)으로서 수술 동안 이용될 때이다.
- <77> 또한, 안약의 다수 투여량을 포함하고 전달할 수 있는 방부제가 없는 전달 시스템은 단일 이용 유닛 투약과 연

관된 쓰레기 및 비용적 요구를 제거하고, 이 경우 오염 및/또는 손상이 없는 제조물을 유지한다.

- <78> 이러한 점성적용성 안약은, 예를 들어 유해한 환경 조건, 수술, 컴퓨터 피로, 비행기 여행, 열, 치료로 인한 건조한 눈, 건조한 눈 증후군, 트라우마, 질병, 수술중 그리고 수술 이후의 이용과 같은 것들에 의해 건조한 눈의 조건의 처리에 특히 잘 적용된다.
- <79> 일정한 실시예에서, 본 발명에 따른 점성 적용성 안약은 셀룰로오스 유도체, 텍스트란, 젤라틴, 폴리올, 폴리비닐 알콜 및 포비돈의 조합을 포함할 수 있다.
- <80> 셀룰로오스 유도체는, 예를 들어 카르복시메틸셀룰로오스 소듐, 히드록시에틸셀룰로오스, 히드록시프로필메틸셀룰로오스, 및 메틸셀룰로오스를 포함하나 이에 제한되지 아니한다. 셀룰로오스 유도체는 최종 제조물의 중량 단위로 약 0.05 내지 약 2.5 퍼센트를 포함할 수 있다.
- <81> 텍스트란 또는 텍스트란 유도체도 포함될 수 있다. 예를 들면, 텍스트란 70이 본 발명에 따른 제조물로서 이용될 수 있다. 본 발명의 전달 시스템 및 다른 중합체 완화제가 이용될 때, 일반적으로 약 0.1 퍼센트 농도의 텍스트란이 이용될 수 있다.
- <82> 또한, 젤라틴이 포함될 수 있다. 포함될 때, 젤라틴은 중량으로 약 0.01퍼센트 포함할 수 있다.
- <83> 폴리올은 글리세린, 폴리에틸렌 글리콜 300, 폴리에틸렌 글리콜 400, 폴리소르베이트 80, 및 프로필렌 글리콜을 포함할 수 있다. 일반적으로, 폴리올의 농도는 조성물의 중량 단위로 약 0.05 내지 약 1 퍼센트를 포함한다. 또한, 글리세린은 약 0.05% 내지 약 0.5%로 제공될 수 있다.
- <84> 일반적으로 약 0.1 내지 4 퍼센트의 범위의 농도의 폴리비닐 알콜(PVA) 및 일반적으로 0.1 내지 2퍼센트 범위의 농도의 포비돈(PVP)이 포함될 수 있다.
- <85> 상기에서 언급된 중량 퍼센트는 일정한 조건 하에서 변할 수 있고, 이는 본 명세서를 보는 당업자에 의해 이해될 것이다.
- <86> 일정한 실시예에서, 인산염 또는 다른 버퍼링제가 제조물에 혼합될 수 있고, 이에 의해 약 6.0 내지 약 8.0에서 변하는 pH를 유지시킨다. 소듐 클로라이드 또는 다른 염이 일정한 조성물에 혼합될 수 있고, 이에 의해 약 130 내지 약 380 mOsmol/Kg의 범위의 오스몰랄농도(osmolality)를 유지한다. 물은 수용성 매질을 제공하는데 이용될 수 있다.
- <87> 일정한 실시예에서, 조성물은 방부제와 함께 또는 방부제 없이 제조될 수 있고, 이는 무균(sterility)을 유지하도록 최종 생성물의 패키징에 의존한다. 일정한 패키징 옵션은 예를 들어 방부제가 없는 단일 유닛-투여량 저장부, 방부제를 가진 다중-투여량 저장부, 및 방부제 및 주사기 또는 앰플이 없는 다중-투여량 저장부 (multidose reservoirs without preservative and syringes or ampoules)(에어 흡입을 허용하지 않음)를 포함한다.
- <88> 일정한 실시예에서, 사용된 히알루로난은 약 1.4 백만 또는 약 2.0 백만 돌턴 범위의 분자량을 갖는다.
- <89> 상기에서 설명된 것과 같은 눈 수술에 이용되는 일정한 실시예에서, 히알루로난은 약 2 내지 약 15 백만 돌턴 범위의, 또는 바람직하게는 약 10 내지 약 25 백만 돌턴 범위의, 또는 더욱 바람직하게는 약 10 내지 약 15 백만 돌턴 범위의 분자량을 갖도록 제공된다.
- <90> 일정한 실시예에서 히알루로난은 약 0.05 내지 약 0.5%의 농도로 존재한다.
- <91> 일정한 실시예에서, 생체학적 발효된(biofermented) 히알루로난이 제공되고, 이는 분자에 대해 동물 소스로서 이용되는 필요를 제거한다. 이는 히알루로난의 다른 생태학적 오염 또는 바이러스의 위험을 감소시킨다.
- <92> 일정한 실시예에서, 도펀트(dopant)로도 알려진 완화제가 히알루로난과 함께 제공된다. 예를 들면, 폴리올, PVA 및 PVP가 도펀트로 이용될 수 있는데, 왜냐하면 이들은 점성이 떨어지고 따라서 불편함 또는 블러드(blurred) 시각을 쉽게 일으키지 아니하며, 또한 각막 상에서 더 긴 잔류 시간을 제공하기 때문이다. 따라서, 일정한 실시예에서, 폴리올은 콘택트 렌즈 편안한 드롭(drop), 낮시간 및 밤시간 드롭 또는 온화하거나 또는 부드러운 KCS 또는 건조한 눈에 대해, 뿐만 아니라 건조한 눈의 증상으로부터 밤시간 경감을 위해 그리고 활동 시간 동안 시각의 예민함에 의존하는 동물에 대한 수의학적 이용에서, 또한 레이저 굴절 수술 동안의 이용에 대해 이용될 것이다.
- <93> 일정한 실시예에서, 셀룰로오스 유도체가 히알루로난과 함께 도펀트로서 이용될 것이다. 예를 들면, 더욱 점성

인 셀룰로오스 유도체가 베드 시간(bed time), 수술중, 수술 이후 그리고 엄격한 KCS에 대해 알맞도록 또한 동물들이 그 시각적 예민함에 주로 의지하지 않는 경우에 수의학적 이용에서도 이용될 것이다.

<94> 일정한 실시예에서 이하의 표에서 설명된 것처럼 수성 혼합물 및/또는 용액으로 조성물이 제조될 수 있다.

<95> 표 1:

성분	양
히알루로난	1.5mg/mL
글리세린	2.0mg/mL
NaCl	8.5mg/mL
이염기성 인산염	0.27mg/mL
단염기성 인산염	0.04mg/mL

<97> 예 1.1

<98> 일례에서, 표 1의 조성물은 눈 레이저 굴절 수술 및 다른 눈 수술을 겪는 환자의 눈에 윤활제로서 이용된다. 눈 수술의 예는, 각막 이식, 백내장, 안구내 렌즈 이식(intraocular lens implantation), 녹내장 및 망막 수술을 포함한다. 수술 동안, 수술 스태프는 다른 이용 가능한 대체 조성물을 이용할 때처럼 자주 눈을 적시고 다시 적실 필요가 없다.

<99> 예 1.2

<100> 다른 예에서, 표 1의 조성물은 환자의 눈에 가해지는데, 그 환자는 건조한 눈 증상 또는 눈 건조의 다른 조건, 또는 질병, 유해한 환경 조건, 자연 눈물의 불충분 또는 오랜 컴퓨터 작업과 같은 일 관련 조건에 의한 온화하거나, 부드럽거나 또는 심각한 자극을 가진 환자이고, 이러한 컴퓨터 작업은 자연적인 눈의 깜박임 과정을 늦추거나 또는 감소시키고 이에 의해 열등한 윤활효과, 건조함 및 자극을 일으킨다. 이 환자의 건조한 눈 증상은 경감되고 이 환자는 다른 이용 가능한 대체적 조성물을 이용할 때처럼 자주 안약을 다시 넣을 필요가 없다.

<101> 예 1.3

<102> 또 다른 실시예에서, 표 1의 조성물은 공수의, 환경적, 접촉 렌즈 마멸 또는 알레르기 관련 이유에 의해 건조한 눈을 가진 환자의 눈에 가해진다. 환자의 건조한 눈 증상은 경감되고 환자는 다른 이용 가능한 대체 조성물을 이용할 때처럼 자주 안약을 다시 넣을 필요가 없다.

<103> 따라서, 이러한 제조물의 방부제 없는 저장 및 전달 및/또는 히알루로난 및 완화제를 화합한 제조물이 눈 수술을 하거나 또는 건조한 눈 자극을 겪는 환자에게 제공되고, 관련된 건조 조건에 눈에 대해 윤활제 작용을 하는 완화제의 전달 및 향상된 점도를 갖는 방부제 없는 점성적용성 안약이 제공된다. 또한, 이 실시예는 귀, 코 및 목구멍에 이용되는 것도 일반적으로 유용하다.

<104> 예 2

<105> 예시적 실시예에서, 방부제 없는 이비인후과 제품은 본 발명의 전달 시스템 및 연속적인 밀봉의 일 방향 밸브 어셈블리를 이용하여 저장부에서 저장되고 분배되기 쉽다. 예를 들면, 코 의약품, 바람직하게 코 분무기, 외부 귀 크림, 귀 드롭, 스테로이드 귀 드롭, 항생제 귀 드롭, 코 드롭, 및 페닐에프린 0.25% 및 슈도에페드린 30mg을 포함하는 코 드롭은 본 발명의 전달 시스템 및 연속적인 밀봉의 일 방향 밸브 어셈블리를 이용하여 저장부로부터 저장되고 분배된다.

<106> 또한, 코 및 시너스 공동에 이용되는 바람직한 실시예에서, 적절한 첨가제와 함께 히알루로난 및 완화제의 제조물이 본 발명의 전달 시스템 및 연속적인 밀봉의 일 방향 밸브 어셈블리를 이용하여 저장부로부터 저장되고 분배된다. 이러한 제조물을 만드는 예 및 방법은 이하에서 제공된다:

<107> 일정한 실시예에서 약 0.05 내지 약 3.0 퍼센트로 변하는 농도를 가지고 그 원형으로 약 300,000 돌턴 내지 약 7,000,000 돌턴의 범위 그리고 교차 결합 형태로 약 25,000,000 돌턴에 이르는 범위의 분자량을 갖는, 소듐, 포타슘, 칼슘, 아연 또는 다른 염 형태로 제조될 수 있는 히알루로난 및/또는 그 유도체가 본 발명의 제조물에서 이용된다.

<108> 바람직하게, 이하에서 설명되는 낮은 분자량의 완화제와 함께 10 내지 15 백만 또는 10 내지 25 백만 돌턴의 히알루로난(높은 분자량 HA)을 포함하는 점성적용성 제조물은 코의 또는 트랜스나살(transnasal) 시너스(sinus)

수술 과정 동안 또는 그 이후 실질적인 이익을 제공한다. 예를 들면, 점성 적용성 높은 분자량 HA 제조물은 환자의 시너스 공동 또는 코로 물리적으로 펌프될 수 있고, 이에 의해 전통적인 방법을 통해 환자에게 반접착 유체 및/또는 코 보습 유체를 투여하는데 있어서의 어려움을 제거한다. 또한, 높은 분자량 HA에 존재하는 교차 결합은 히알루로난의 낮은 농도가 제조물에서 이용되도록 한다.

- <109> 바람직한 실시예에서, 1.0 내지 2.0 또는 1.5 내지 2.0 백만 돌턴 히알루로난은 다른 비수술 및 수술 이후의 이용에서 그리고 건조한 코에 대한 제조물에서 실질적인 이익을 제공한다. 예를 들면, 유효한 잔류 시간이 증가 되기 때문에, 편안함 및 보습의 최소 수준을 유지하도록 살린 용액을 반복적으로 가하는 것의 부작용이 최소화 된다. 편안함, 보습, 수화작용 및 보호를 유지하는데 필요한 더 적은 투여량은 본 발명의 중요한 물리적 그리고 임상적 이익이다.
- <110> 이러한 점성 적용성 제조물은, 예를 들어 수술 및 마취에 의해 발생한 건조한 코와 의사에게 원인이 있어 (iatrogenical) 발생한 건조한 코, 일정한 약물투여량에 의해 발생한 건조함, 산소 치료요법, 여행, 높은 고도, 겨울 난방, 에어컨, 공기 오염, 연기, 먼지, 알레르기, 독감에 의해 발생한, 자극, 재채기 및/또는 건조한 코를 처리하는데 이용될 수 있다.
- <111> 추가적인 실시예에서, 글리세린 및/또는 다른 완화제 성분과 함께 히알루로난 및/또는 그 유도체는 향상된 점막 접착제로서 작용하고, 이에 의해 향상된 잔류 시간 및 향상된 코팅을 제공한다.
- <112> 다른 추가적인 실시예에서, 점성 적용성 제조물이 방부제가 없는 전달 펌프 또는 장치를 통해 약을 코 조직으로 전달하는데 이용될 수 있고, 이는 10배 또는 그 초과에 이르는 정도로 향상된 생물학적 이용가능성 및 증가된 잔류 시간을 제공한다. 예를 들면, 코 조직 상에서 항생제의 잔류 시간은 수분 내지 수시간으로 증가될 것이다. 이러한 방식으로 전달 가능한 약의 예는 항-알레르기제, 스테로이드, 항생제, NSAIDs, 염증약, 항-염증약, 항진균제 및 코 또는 시너스 조직에 직접 전달되는 다른 약을 포함한다.
- <113> 일정한 실시예에서, 본 발명에 따른 점성접착성 코 유체는 셀룰로오스 유도체, 텍스트란, 젤라틴, 폴리올, 폴리비닐 알콜, 및 포비돈의 조합을 포함할 수 있다.
- <114> 본 발명의 실시예는 다수의 놀라운 이익을 제공하고, 이 이익은 예를 들어 뛰어난 코팅, 코 및 시너스 표면에 대한 향상된 점막 접착성 강력, 길어진 잔류 시간, 뛰어난 보습, 쉬운 투약, 수술 동안 그리고 수술 이후 시너스 표면 및 코의 더욱 균등한 코팅, 및 방부제 없는 다중-투여량, 제품의 다중 이용 분배를 포함한다.
- <115> 또한, 점성적용성의 높은 분자량 HA 제조물은 환자에게 물리적으로 펌프될 수 있고, 이에 의해 코 그리고 시너스 표면(수술 동안 접근 불가능한 공동 및 조직 표면)의 더욱 균등한 코팅을 제공하고 전통적인 방법을 통해 환자에게 코 보습 유체를 투여량하는 것과 관련된 어려움을 제거한다.
- <116> 또한, 방부제가 없는 전달 시스템은 코 보습 유체의 다중 투여량을 함유하고 전달할 수 있고, 오염 및/또는 손상이 없도록 제조물을 유지하며, 이는 단일 이용 유닛 투여량과 관련된 쓰레기 및 이를 위한 비용적 요구를 제거한다.
- <117> 일정한 실시예에서, 본 발명에 따른 점성적용성 코 유체(nasal fluid)는, 셀룰로오스 유도체, 텍스트란, 젤라틴, 폴리올, 폴리비닐 알콜 및 포비돈의 조합을 포함할 수 있다.
- <118> 셀룰로오스 유도체는 예를 들어 카르복시메틸셀룰로오스 소듐, 히드록시에틸셀룰로오스, 히드록시프로필메틸셀룰로오스 및 메틸셀룰로오스를 포함하나 이에 제한되는 것은 아니다. 셀룰로오스 유도체는 최종 제조물의 중량 단위로 약 0.05 내지 약 2.5 퍼센트를 포함할 수 있다.
- <119> 텍스트란 또는 텍스트란 유도체가 포함될 수도 있다. 예를 들면, 텍스트란 70은 본 발명에 따른 제조물에서 이용될 수 있다. 일반적으로, 본 발명의 전달 시스템 및 다른 중합체 완화제가 이용될 때 약 0.1 퍼센트의 농도의 텍스트란이 이용될 수 있다.
- <120> 또한, 젤라틴이 포함될 수 있다. 포함될 때, 젤라틴은 중량으로 약 0.01 퍼센트를 포함할 수 있다.
- <121> 폴리올은 글리세린, 폴리에틸렌 글리콜 300, 폴리에틸렌 글리콜 400 폴리소르베이트 80, 및 프로필렌 글리콜을 포함할 수 있다. 일반적으로, 폴리올의 농도는 조성물의 중량으로 약 0.05 내지 약 1퍼센트를 포함한다. 또한, 글리세린은 중량으로 약 0.05% 내지 약 0.5%로 제공될 수 있다.
- <122> 일반적으로 약 0.1 내지 약 4퍼센트의 범위의 농도의 폴리비닐 알콜(PVA)과 일반적으로 약 0.1 내지 약 2퍼센트의 범위의 농도의 포비돈(PVP)도 포함될 수 있다.

- <123> 상기에서 언급된 중량 퍼센트는 일정한 조건 하에서 변할 수 있고, 이는 본 발명의 명세서가 제공된 당업자에 의해 이해될 것이다.
- <124> 일정한 실시예에서, 인산염 또는 다른 버퍼링제가, 약 5.0 내지 약 8.0, 더욱 바람직하게 약 6.0 내지 약 8.0에서 변하는 pH를 유지하도록 이 제조물에 혼합될 수 있다. 소듐 클로라이드 또는 다른 염은 일정한 조성물에 혼합될 수 있고, 이에 의해 약 270 내지 약 350의 mOsmol/kg에서 변하는 오스몰랄 농도를 유지한다. 물은 수용성 매질을 제공하는데 이용될 수 있다.
- <125> 일정한 실시예에서, 조성물은 무균을 유지하도록 최종 제품의 패키징에 따라 방부제와 함께 또는 방부제 없이 제조될 수 있다. 일정한 패키징 옵션은 예를 들어 다음을 포함한다: 방부제 없이 단일 유닛-투여량 저장부, 방부제를 가진 다중-투여량 저장부, 및 방부제 및 주사기 또는 앰플이 없는 다중투여량 저장부(에어 흡입을 허용하지 않음).
- <126> 일정한 실시예에서, 이용되는 히알루로난은 약 1.0 백만 내지 약 2.0 백만 돌턴, 또는 약 1.4 백만 또는 약 2.0 백만 돌턴의 범위의 분자량을 갖는다.
- <127> 상기에서 설명된 코 또는 시너스 수술에서 이용되는 일정한 실시예에서, 히알루로난은 약 10 내지 약 25 백만 돌턴, 더욱 바람직하게 약 10 내지 약 15 백만 돌턴의 범위의 분자량을 갖도록 제공된다.
- <128> 일정한 실시예에서, 히알루로난은 약 0.05 내지 약 0.5%의 농도로 존재한다. 수술 또는 수술 이후에 이용되는 또 다른 실시예에서, 히알루로난은 약 0.15% 내지 약 0.5%의 농도로 존재한다. 또 다른 실시예에서, 건조한 코의 처리에 매일 이용되는데 유용한, 히알루로난이 약 0.15 내지 약 0.3% 또는 약 0.05 내지 약 0.5%의 농도로 존재한다.
- <129> 상기 언급된 중량 퍼센트는 일정한 조건 하에서 변할 수 있고, 이는 본 발명의 명세서가 제공된 당업자에 의해 이해될 것이다.
- <130> 일정한 실시예에서, 무균을 유지하도록 최종 제품의 패키징에 따라 방부제와 함께 또는 방부제 없이 제조될 수 있다. 일정한 저장 및/또는 전달 옵션은 예를 들어 다음을 포함한다: 방부제가 없는 단일 유닛-투여량 저장부, 방부제를 구비한 다중-투여량 저장부, 및 방부제 및 주사기 또는 앰플이 없는 다중-투여량 저장부(에어 흡입을 허용하지 않음).
- <131> 일정한 실시예에서, 생체학적 발효된 히알루로난이 제공되고, 이는 분자에 대해 동물 소스로서 이용되는 필요를 제거한다. 이는 히알루로난의 다른 생태학적 오염 또는 바이러스의 위험을 감소시킨다.
- <132> 일정한 실시예에서, 도펀트로도 알려진 오나화제가 히알루로난과 함께 제공된다. 예를 들면, 폴리올, PVA 및 PVP가 도펀트로서 이용될 수 있는데, 왜냐하면 이들은 덜 점성적이고 따라서 불편함을 일으키기 쉽지 않으며 또한 코 조직 상에서 더 긴 잔류 시간을 제공한다.
- <133> 일정한 실시예에서, 셀룰로오스 유도체는 히알루로난과 함께 도펀트로서 이용될 것이다. 예를 들면, 더욱 점성인 셀룰로오스 유도체는 베드 시간, 수술중, 수술 이후 그리고 매우 건조한 코 환경을 완화시키는데 이용될 것이다.
- <134> 일정한 실시예에서 조성물은 이하의 표에서 설명된 것처럼 수용성 혼합물 및/또는 용액으로 제조될 수 있다.

<135> 표 1:

<136>

성분	양
히알루로난	1.5mg/mL
글리세린	2.0mg/mL
NaCl	8.5mg/mL
이염기성 인산염	0.27mg/mL
단염기성 인산염	0.04mg/mL

<137> 일정한 실시예에서, 히알루로난 및/또는 이의 유도체는 펌핑 장치에서 점성적용성 유체로서 다른 완화제와 함께 또는 개별적으로 전달될 수 있고, 이 펌핑 장치는 환부 구역과 직접 접촉 없이 위생적인 투약 및 이용의 편의를 최적화하기 위해 콧구멍으로 직접 투약하기 위해, 본 발명의 전달 시스템 및 일 방향 밸브를 이용한다. 또한, 이 제품은 튜브-형태의 구성 또는 저장부에서 전달될 수 있고, 이는 본 발명의 전달 시스템 및 일 방향 밸브를

이용한다. 또한, 펌핑 장치의 이용은, 환부 구역을 직접 접촉할 필요 없이, 이용의 편의 및 환부 구역의 뛰어난 위생 커버링(covering)을 제공한다. 따라서, 본 발명의 실시예는 특히 코 내부의(intra-nasal) 및 트랜스나살 조치에 대해 펌핑 장치에서 다른 완화제와 함께 또는 개별적으로 히알루로난 및/또는 그 유도체의 이용과 관련된다.

- <138> 본 발명의 실시예는 다수의 놀라운 이익을 제공하는데, 이는 예를 들어 뛰어난 코팅, 뛰어난 환자 편안함, 뛰어난 보습, 뛰어난 수화, 및 방부제 없는 다중-투여량, 제품의 다중 투여량의 분배를 포함한다.
- <139> 예를 들면, 본 발명의 실시예는, 글리세린을 포함하나 이에 제한되지 않는 다른 완화제 성분을 가진 상기에서 설명된, 특별한 크기 범위를 갖는 히알루로난 및/또는 그 유도체의 신규한 조합에 의해 적어도 부분적으로 더 긴 생체 안에서의 잔류 시간을 갖는 코 및 시너스 조직 표면의 뛰어난 코팅을 제공한다.
- <140> 또한, 뛰어난 환자 편안함은 히알루로난 및/또는 그 유도체 성분의 점탄성에 의해 제공되고, 이는 그 실시예에서 이용되는 히알루로난의 신규한 크기 및 농도에 의해 이루어진다.
- <141> 또한, 히알루로난 및/또는 그 유도체 성분에 의한 뛰어난 보습이 제공되는데 왜냐하면 이 실시예에서 이용되는 히알루로난의 신규한 크기 및 농도가 히알루로난이 분자 스펙지, 젖음 및 방출 완화제 및 조직에 의한 필요에 따라 물로서 작용하게 한다.
- <142> 또한, 코 유체의 다중 투여량을 함유하고 전달할 수 있는 방부제 없는 전달 시스템은 단일 이용 유닛 투약과 관련된 쓰레기 및 이를 위한 비용적 필요를 제거하고, 이 경우 오염 및/또는 손상이 발생하지 않도록 제조물을 유지시킨다.
- <143> 이러한 점성적용성 코 용액은, 예를 들어 수술 및 마취에 의해 발생한 건조한 코와 의사에게 원인이 있어 발생한 건조한 코, 일정한 약물투여량에 의해 발생한 건조함, 산소 치료요법, 여행, 높은 고도, 겨울 난방, 에어컨, 공기 오염, 연기, 먼지, 알레르기, 독감에 의해 발생한 건조한 코 환경을 처리하는데 특히 잘 적용된다.
- <144> 예 2.1
- <145> 표 1의 조성물은 코 또는 시너스 수술을 겪는 환자의 코 또는 시너스 통로에 가해진다. 수술 동안, 외과 의사는 코 및 시너스 공동으로 보습 유체를 가하는데 있어서의 어려움을 상당히 덜 수 있다. 또한, 점성적용성 용액은 코 조직 상에서 뛰어난 잔류 시간을 가지고, 이는 수술적으로 변경된 또는 잘라진 코 조직에 대해 그리고 미세한 코 조직의 더 긴 코팅, 보습, 윤택작용 및 보호를 가능하게 할 것이고, 이에 의해 특히 수술 이후 잔류하는 피가 존재하는 경우에 조직 표면의 원하지 않는 수술 이후의 접착을 막는다.
- <146> 예 2.2
- <147> 표 1의 조성물은 귀의 중앙부 또는 내부 수술을 받는 환자의 귓구멍에 가해진다. 수술 동안, 외과 의사는 귀의 표면 및 공동으로 보습 유체를 가하는데 있어서 상당한 어려움을 덜 수 있다. 또한, 점성적용성 용액은 조직 상에서 뛰어난 잔류 시간을 가지고, 이에 의해 수술 이후의 시간 동안 조직의 원하지 않는 접착을 막으며 더욱 보습, 보호, 윤택작용을 뛰어나게 하는 것을 가능하게 한다. 이러한 방식으로, 점성적용성 용액은, 예를 들어 수술 이후 잔존하는 잔류 피가 있는 경우에 원하지 않는 수술 이후의 조직의 접착을 막음에 의해 치료 프로세스를 촉진시킬 수 있다.
- <148> 예 2.3
- <149> 표 1의 조성물은 코 또는 시너스 수술 이후의 환자의 코 또는 시너스 통로에 가해진다. 환자의 건조한 코 증상이 경감되고, 환자는 잔류 시간이 짧은 것과 같은 다른 물리적 성질을 나타내는 다른 코 용액 또는 살린과 비교하여 자주 코 용액을 다시 투약할 필요는 없다.
- <150> 예 2.4
- <151> 표 1의 조성물은 공수의, 환경적, 일정한 약물투여량 또는 알레르기 관련 이유에 의한 건조한 코를 겪는 환자의 코 또는 시너스 통로에 가해진다. 환자의 건조한 코 증상이 경감되고, 환자는 다른 이용 가능한 대체 조성물을 이용할 때와 같이 자주 코 용액을 다시 투약할 필요는 없다.
- <152> 따라서, 히알루로난과 완화제 및/또는 무방부제로 조합된 제조물의 저장 및 전달이 제공되고, 이에 의해 건조한 코 환경을 겪고 있는 환자에게 방부제 없는 점성적용성 코 용액을 제공하고, 이를 투여량하기 위한 장치를 제공하며, 이러한 용액은 향상되고 더 오래 지속되는 보습성, 보호성 및 윤택성 성질을 갖는다. 또한, 이 실시예는

귀, 코, 입 및 목구멍뿐만 아니라 보습성 유체가 필요한 곳인 질에도 투약하는데 대체로 유용하다.

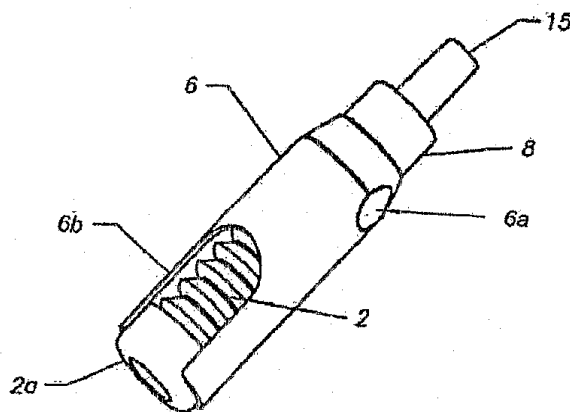
<153> 이 시스템은 다양한 방부제가 없는 제조물로 이용되도록 설계되었지만, 방부제가 있는 제조물로도 이용될 수 있다.

**도면의 간단한 설명**

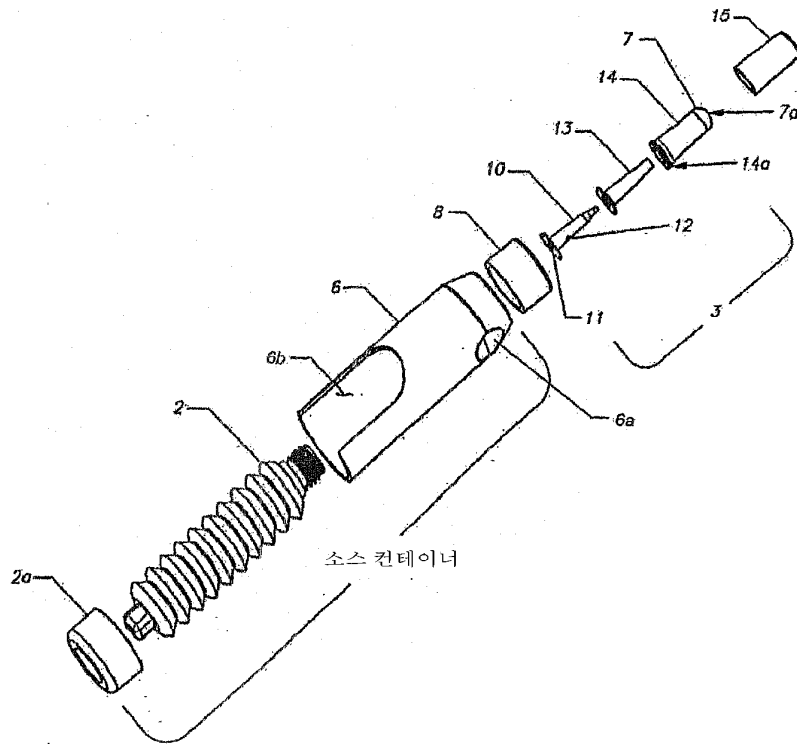
- <15> 도 1은 본 발명의 예시적 실시예에 따른 분배 및 전달 시스템의 축방향 확장도이다.
- <16> 도 2A는 본 발명의 예시적 실시예에 따른 도 1에서 도시된 것과 같은 분배 및 전달 시스템의 분해도이다.
- <17> 도 2B는 본 발명의 예시적 실시예에 따른 도 1에서 도시된 것과 같은 분배 및 전달 시스템의 분해도이고, 이는 유동 가능한 물질을 분배하기 위한 펌프를 포함한다.
- <18> 도 3은 본 발명의 예시적 실시예에 따른 소프트 커버 및 제어 가능한 배출구 오리피스스의 분해도이고, 제어가능한 배출구 오리피스는 십자형 슬릿(cross slit)이다.
- <19> 도 4A는 본 발명의 예시적 실시예에 따른 평평하게 썩워진 소프트 커버를 구비한 연속적인 밀봉의 일 방향 밸브 어셈블리의 확대 축방향 연장 부분도이다.
- <20> 도 4B는 본 발명의 예시적 실시예에 따른 둥근 소프트 커버를 갖는 연속적인 밀봉의 일 방향 밸브 어셈블리의 확대 축방향 연장 부분도이고, 이 경우 연속적인 밀봉의 일 방향 밸브 어셈블리가 휴지 위치(rest position)에 있다.
- <21> 도 4C는 본 발명의 예시적 실시예에 따른 둥근 소프트 커버를 갖는 연속적인 밀봉의 일 방향 밸브 어셈블리의 확대 축방향 연장 부분도이고, 이 경우 연속적인 밀봉의 일 방향 밸브 어셈블리가 분배 위치에 있다.
- <22> 도 4D는 연속적인 밀봉의 일 방향 밸브 어셈블리의 확대 축방향 연장 부분도이고, 이 경우 소프트 커버에서의 개구는 본 발명의 예시적 실시예에 따른 밸브 어셈블리의 내부 코어 및 가요성 멤브레인(flexible membrane)의 일부를 포함한다.
- <23> 도 5는 본 발명의 예시적 실시예에 따라 도 4B 및 4C에서 도시된 연속적인 밀봉의 일 방향 밸브 어셈블리의 확대 축방향 연장 부분도이다.
- <24> 도 6A는 본 발명의 예시적 실시예에 따른 일 포트 및 배출구 포트를 갖는 연속적인 밀봉의 일 방향 밸브 어셈블리의 축방향 연장 부분도이다.
- <25> 도 6B는 본 발명의 예시적 실시예에 따른 일 포트 및 배출구 포트를 갖는 연속적인 밀봉의 일 방향 밸브 어셈블리의 축방향 연장 부분도이다.

**도면**

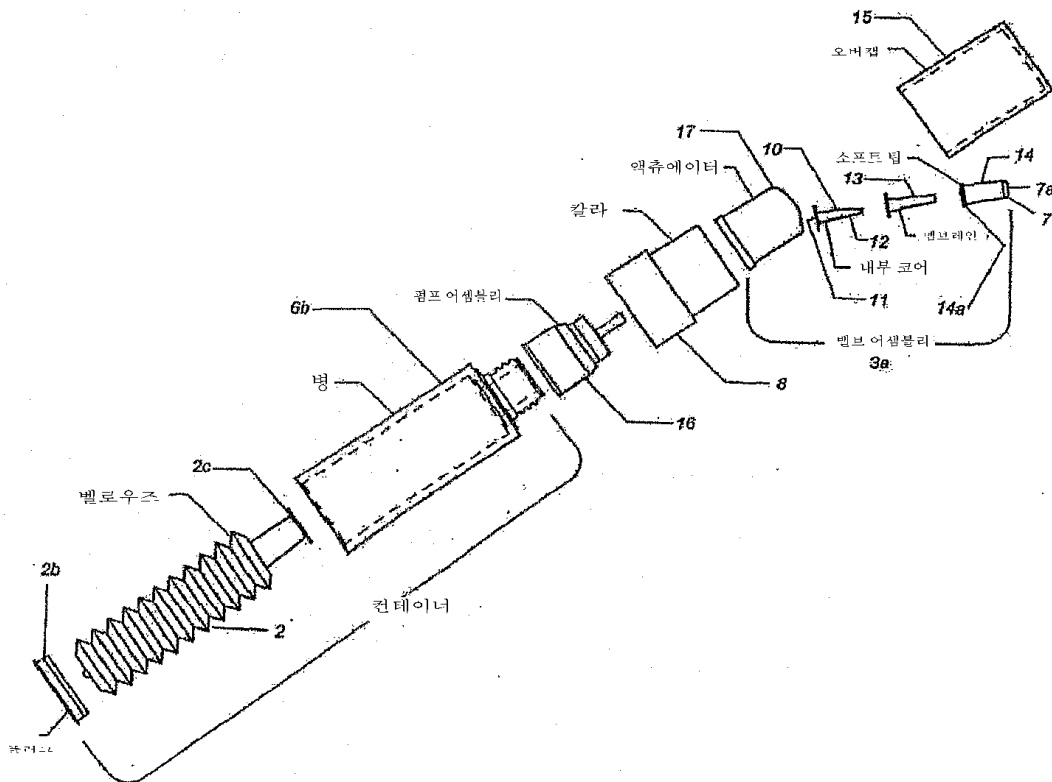
**도면1**



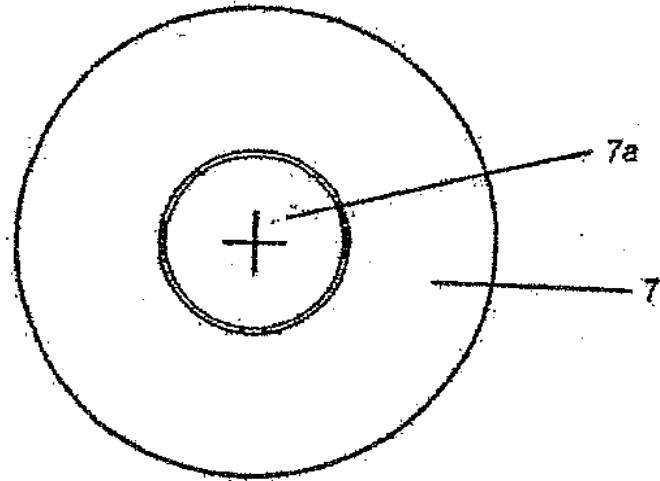
도면2a



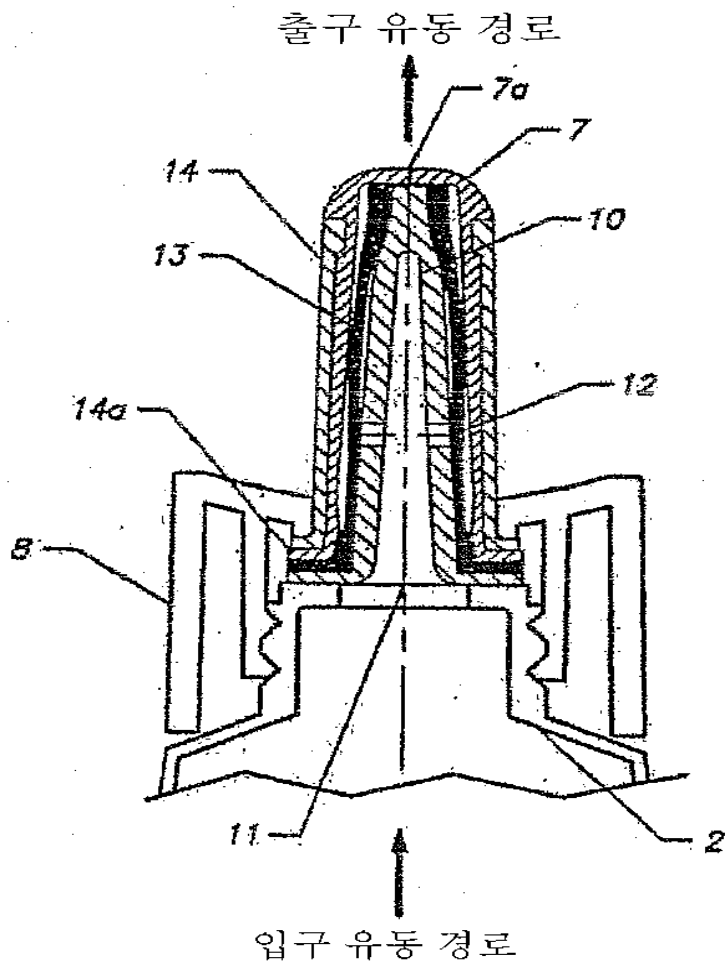
도면2b



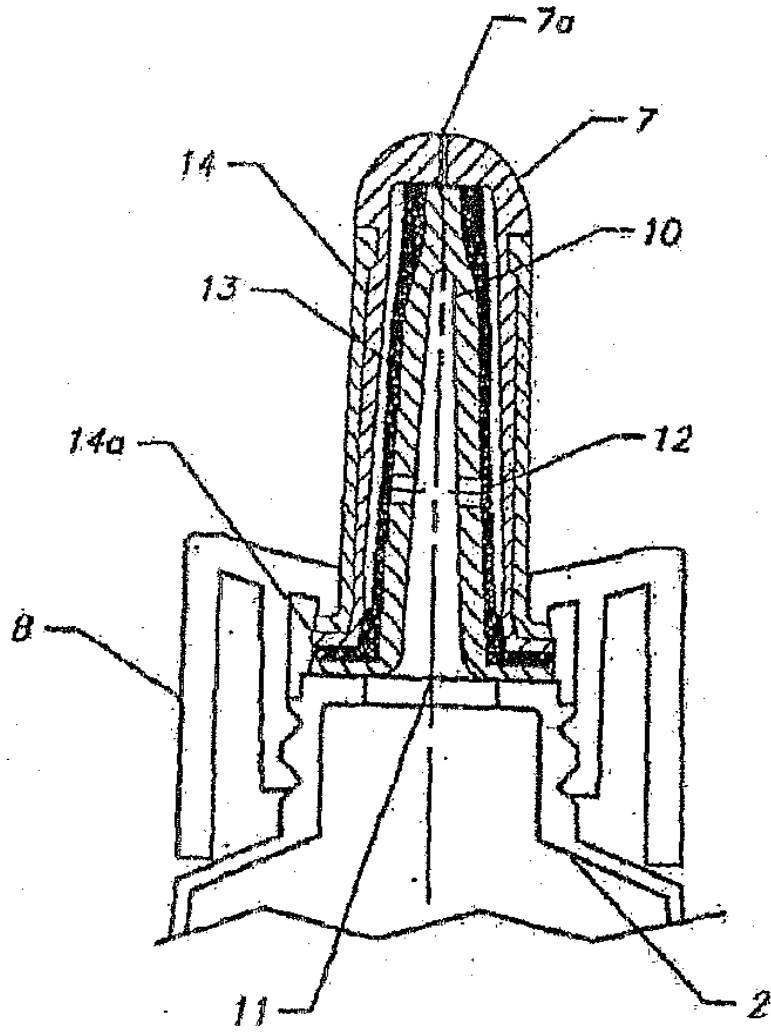
도면3



도면4a

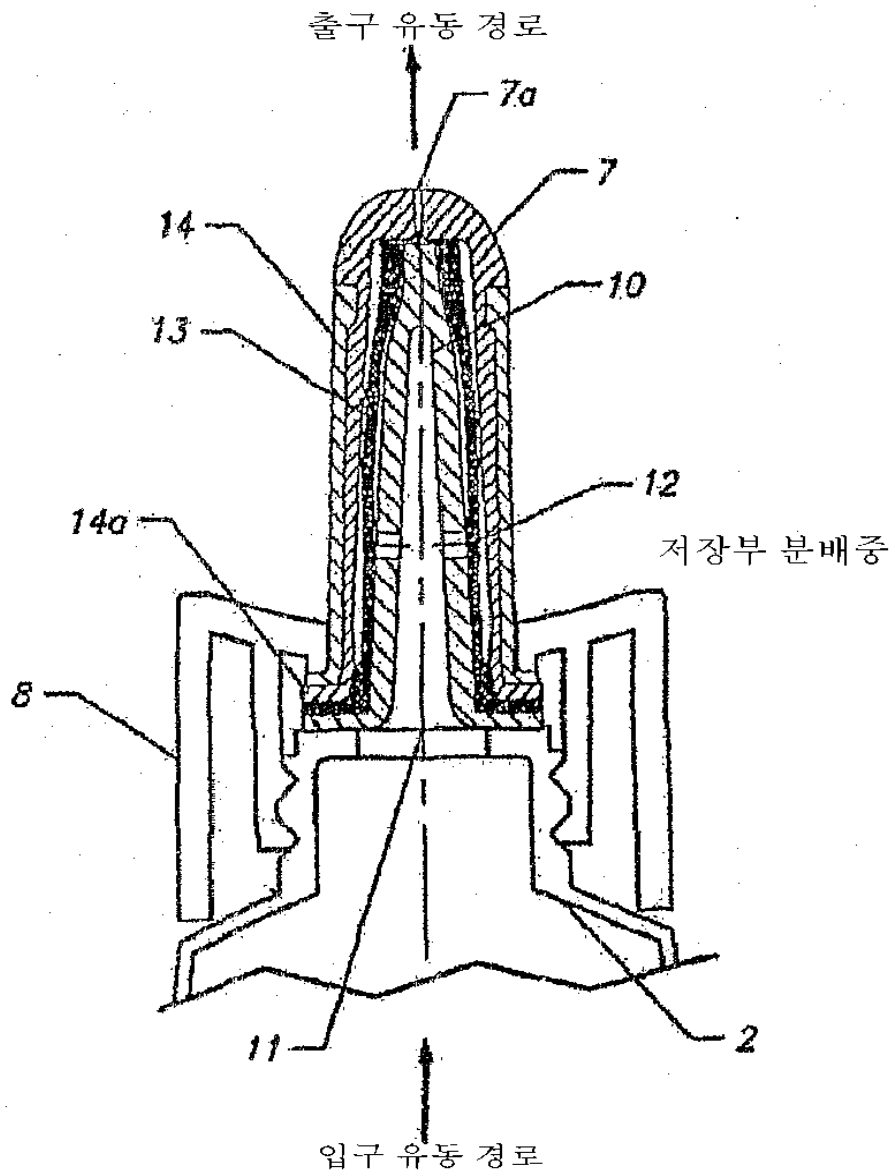


도면4b

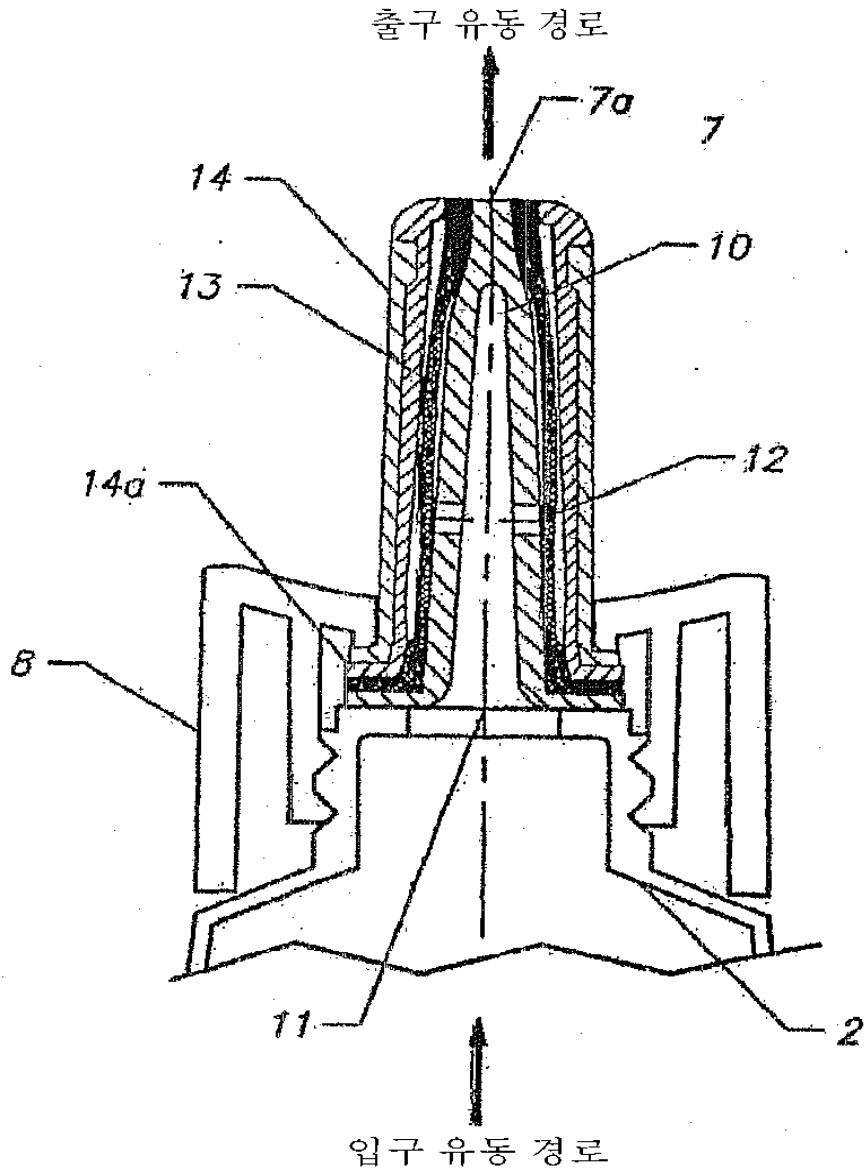


휴치 상태의 저장부

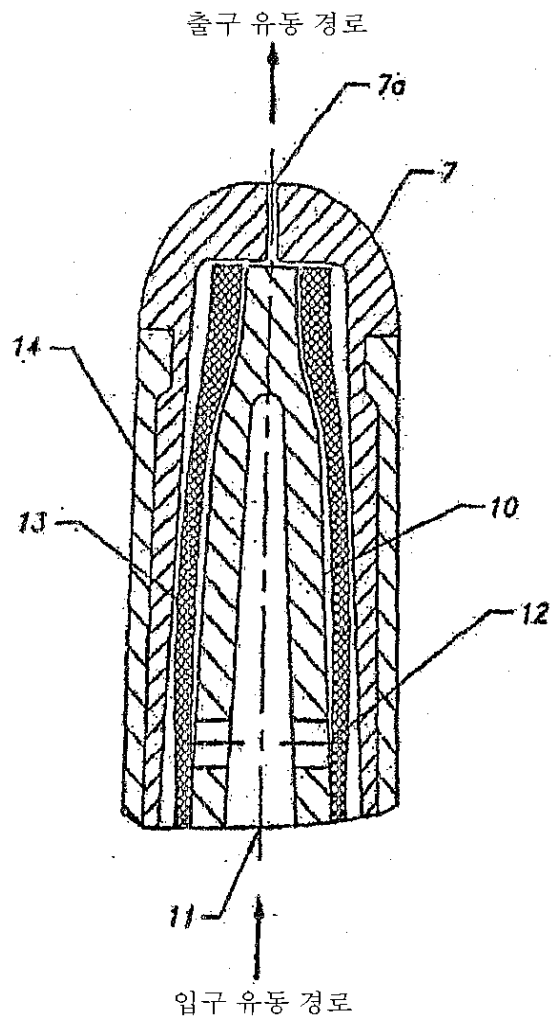
도면4c



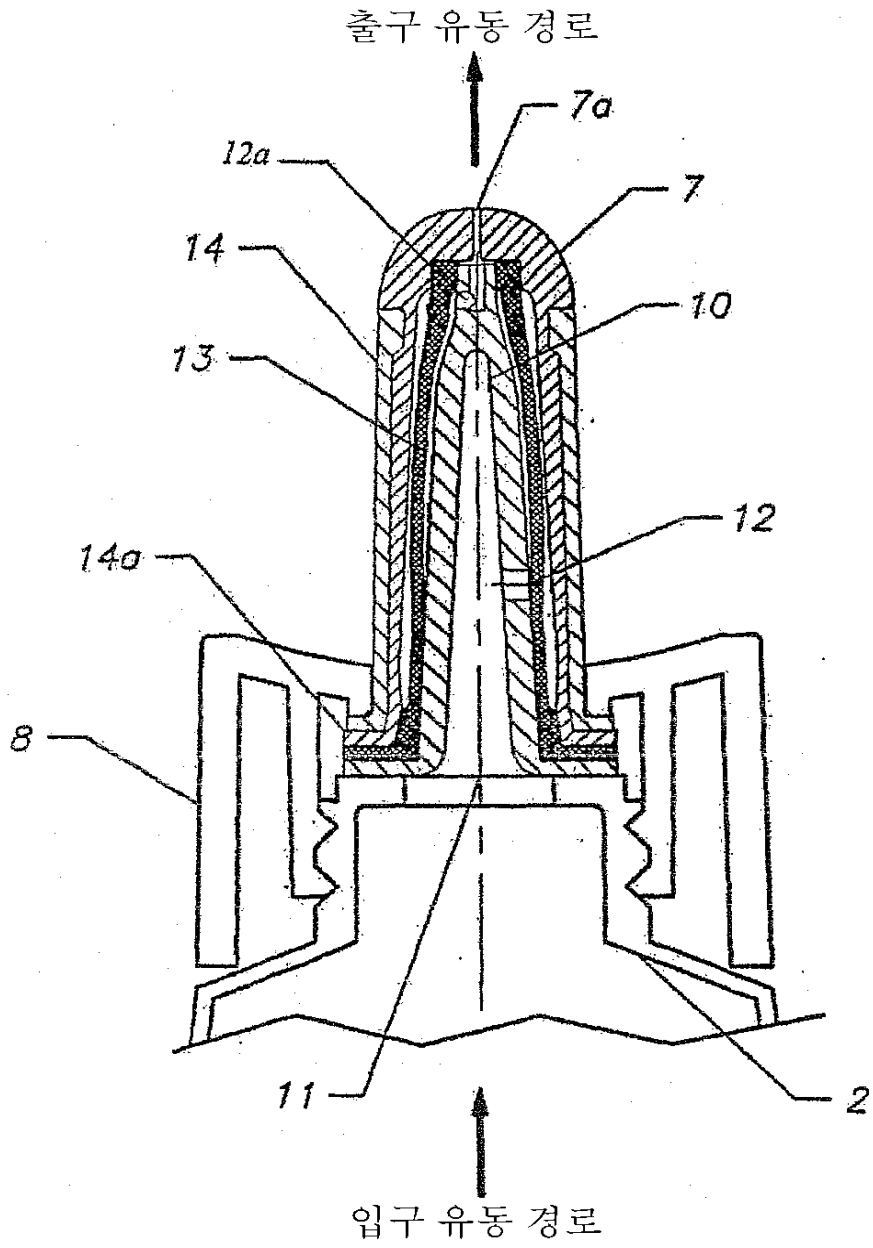
도면4d



도면5



도면6a



도면6b

