



(12) 实用新型专利

(10) 授权公告号 CN 219330767 U

(45) 授权公告日 2023. 07. 14

(21) 申请号 202223127027.6

(22) 申请日 2022.11.24

(73) 专利权人 江苏大奕服饰有限公司

地址 214400 江苏省无锡市江阴市澄张路
608号

(72) 发明人 武永峰

(74) 专利代理机构 无锡风创知识产权代理事务
所(特殊普通合伙) 32461

专利代理师 程小敏

(51) Int. Cl.

A41D 1/08 (2018.01)

A41D 1/04 (2006.01)

A41D 27/20 (2006.01)

A41D 27/00 (2006.01)

A41F 9/02 (2006.01)

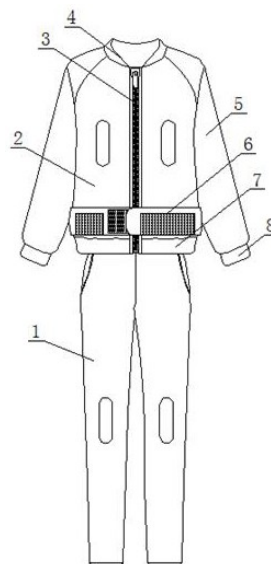
权利要求书1页 说明书4页 附图3页

(54) 实用新型名称

一种便于穿戴的服装套装

(57) 摘要

本实用新型公开了一种便于穿戴的服装套装,包括运动裤和运动上衣,所述运动裤安装在运动上衣的下侧,所述运动上衣上端设置有领口,所述运动上衣前端开口处设置有衣服拉链,所述运动上衣靠近上侧左右两端均设置有衣袖,通过在该服装套装的运动上衣靠近下侧外部增加有一个新型的运动储物装置,该新型的运动储物装置具体通过绑带的方式绑缚在运动上衣上,而当使用者穿戴该服装套装用于户外跑步运动时,使用者可把随身的手机或者其它杂物储存在运动储物装置中,这样能够方便使用者穿戴该服装套装进行户外跑步运动,避免使用者把手机或者其它杂物直接放置到裤袋中在运动时造成运动裤摆动幅度过大的情况发生。



1. 一种便于穿戴的服装套装,包括运动裤(1)和运动上衣(2),其特征在于:所述运动裤(1)安装在运动上衣(2)的下侧,所述运动上衣(2)上端设置有领口(4),所述运动上衣(2)前端开口处设置有衣服拉链(3),所述运动上衣(2)靠近上侧左右两端均设置有衣袖(5),两个所述衣袖(5)的下端均设置有松紧袖口(8),所述运动上衣(2)靠近下侧外部套接有运动储物装置(6),所述运动上衣(2)下端设置有松紧下摆(7),所述运动裤(1)靠近上侧左右两端内部均设置有开口向外的裤袋(9),所述运动裤(1)上端设置有松紧裤腰(10),所述运动储物装置(6)包括魔术贴A(11)、弹性透气带(12)、魔术贴B(13)和弹性储物袋(14),所述弹性透气带(12)左侧前端外壁上以及右侧后端外壁上均设置有魔术贴B(13),所述松紧裤腰(10)的外壁上设置有魔术贴A(11),所述弹性透气带(12)通过魔术贴B(13)套接在运动上衣(2)靠近下侧外部,所述弹性透气带(12)靠近左右两侧前端外壁上均设置有开口向上的弹性储物袋(14)。

2. 根据权利要求1所述的一种便于穿戴的服装套装,其特征在于:所述运动裤(1)和运动上衣(2)均采用纯棉和涤纶复合布料制成。

3. 根据权利要求1所述的一种便于穿戴的服装套装,其特征在于:所述运动裤(1)的两个裤腿前端外壁上以及运动上衣(2)胸前外壁上均粘贴有反光布贴,所述松紧袖口(8)和松紧裤腰(10)均可向外拉伸自身原有长度的一倍。

4. 根据权利要求1所述的一种便于穿戴的服装套装,其特征在于:所述领口(4)的内外壁均采用磨毛处理,所述领口(4)与衣服拉链(3)连接处采用多道缝线进行加固。

5. 根据权利要求1所述的一种便于穿戴的服装套装,其特征在于:所述魔术贴A(11)与魔术贴B(13)之间以及魔术贴B(13)与魔术贴B(13)之间均可相互粘连在一起,所述弹性透气带(12)的弹力系数大于松紧裤腰(10)的弹力系数。

6. 根据权利要求1所述的一种便于穿戴的服装套装,其特征在于:所述弹性透气带(12)左右两端拐角处均采用弧面处理,所述弹性透气带(12)的宽度大于松紧裤腰(10)的宽度。

一种便于穿戴的服装套装

技术领域

[0001] 本实用新型属于服装套装相关技术领域,具体涉及一种便于穿戴的服装套装。

背景技术

[0002] 套装,指经精心设计,有上下衣裤配套或衣裙配套,或外衣和衬衫配套,有二件套,也有加背心成三件套,通常由同色同料或造型格调一致的衣、裤、裙等相配而成,其式样变化主要在上衣,一般以上衣的款式命名或区分品种,凡配套服装过去大多用同色同料裁制,但近年来也有用不是同色同料裁制的,但套装之间造型风格要求基本一致,配色协调,给人的印象是整齐、和谐、统一。

[0003] 现有的服装套装技术存在以下问题:现有的服装套装特别是运动套装,穿戴好之后穿戴者会外出进行户外跑步运动,而运动时,穿戴者会把手机或者其它杂物直接放置在衣服或者裤子口袋里,而在运动时,受到运动幅度影响会造成装在口袋里的手机或其它杂物产生上下甩动,这样不仅会影响到运动舒适性,又会容易造成装在口袋中的手机或其它杂物掉落并摔坏。

实用新型内容

[0004] 本实用新型的目的在于提供一种便于穿戴的服装套装,以解决上述背景技术中提出的在运动时,受到运动幅度影响会造成装在口袋里的手机或其它杂物产生上下甩动,这样不仅会影响到运动舒适性,又会容易造成装在口袋中的手机或其它杂物掉落并摔坏的问题。

[0005] 为实现上述目的,本实用新型提供如下技术方案:一种便于穿戴的服装套装,包括运动裤和运动上衣,所述运动裤安装在运动上衣的下侧,所述运动上衣上端设置有领口,所述运动上衣前端开口处设置有衣服拉链,所述运动上衣靠近上侧左右两端均设置有衣袖,两个所述衣袖的下端均设置有松紧袖口,所述运动上衣靠近下侧外部套接有运动储物装置,所述运动上衣下端设置有松紧下摆,所述运动裤靠近上侧左右两端内部均设置有开口向外的裤袋,所述运动裤上端设置有松紧裤腰,所述运动储物装置包括魔术贴A、弹性透气带、魔术贴B和弹性储物袋,所述弹性透气带左侧前端外壁上以及右侧后端外壁上均设置有魔术贴B,所述松紧裤腰的外壁上设置有魔术贴A,所述弹性透气带通过魔术贴B套接在运动上衣靠近下侧外部,所述弹性透气带靠近左右两侧前端外壁上均设置有开口向上的弹性储物袋。

[0006] 优选的,所述运动裤和运动上衣均采用纯棉和涤纶复合布料制成。

[0007] 优选的,所述运动裤的两个裤腿前端外壁上以及运动上衣胸前外壁上均粘贴有反光布贴,所述松紧袖口和松紧裤腰均可向外拉伸自身原有长度的一倍。

[0008] 优选的,所述领口的内外壁均采用磨毛处理,所述领口与衣服拉链连接处采用多道缝线进行加固。

[0009] 优选的,所述魔术贴A与魔术贴B之间以及魔术贴B与魔术贴B之间均可相互粘连在

一起,所述弹性透气带的弹力系数大于松紧裤腰的弹力系数。

[0010] 优选的,所述弹性透气带左右两端拐角处均采用弧面处理,所述弹性透气带的宽度大于松紧裤腰的宽度。

[0011] 与现有技术相比,本实用新型提供了一种便于穿戴的服装套装,具备以下有益效果:

[0012] 1、本实用新型通过在该服装套装的运动上衣靠近下侧外部增加有一个新型的运动储物装置,该新型的运动储物装置具体通过绑带的方式绑缚在运动上衣上,而当使用者穿戴该服装套装用于户外跑步运动时,使用者可把随身的手机或者其它杂物储存在运动储物装置中,这样能够方便使用者穿戴该服装套装进行户外跑步运动,避免使用者把手机或者其它杂物直接放置到裤袋中在运动时造成运动裤摆动幅度过大的情况发生,而把手机等杂物放置在运动储物装置中则能够减小运动时运动裤和运动上衣的摆动幅度,这样能够帮助穿戴着更加舒适且稳定的穿戴该服装套装进行户外跑步运动;

[0013] 2、本实用新型的运动储物装置不需要使用时,可通过魔术贴A和魔术贴B绑缚在运动裤的松紧裤腰外部,这样既能够使得运动上衣可完全覆盖住运动储物装置而不影响穿戴美观性的同时,又能够对运动裤的腰部起到加固作用,避免松紧裤腰束缚力度较差而容易造成运动裤产生向下位移松动的情况发生,从而能够使得运动裤穿戴更加牢靠,当穿戴者需要进行户外跑步运动时,此时则可把束缚在松紧裤腰外部的运动储物装置解开并绑缚到运动上衣靠近腰部位置处,绑缚时需要正常的把弹性透气带自后向前绑缚在运动上衣靠近下侧外部,此时弹性透气带两端而处于运动上衣前侧,然后拉紧弹性透气带并使其两端通过魔术贴B绑缚固定在一起,这样则会使得弹性透气带处于拉伸状态绑缚在运动上衣靠近下侧位置处,然后穿戴者只需把手机或者其它杂物放置到弹性透气带前端的两个弹性储物袋中,这样既能够增加该服装套装的储物能力,又能够减小户外跑步运动时随身杂物造成运动裤和运动上衣出现较大幅度摆动的情況发生,从而能够增加整个服装套装的穿戴和运动舒适性。

附图说明

[0014] 附图用来提供对本实用新型的进一步理解,并且构成说明书的一部分,与本实用新型的实施例一起用于解释本实用新型,并不构成对本实用新型的限制,在附图中:

[0015] 图1为本实用新型提出的一种便于穿戴的服装套装整体平面结构示意图;

[0016] 图2为本实用新型提出的一种便于穿戴的服装套装分开平面结构示意图;

[0017] 图3为本实用新型提出的运动储物装置平面结构示意图;

[0018] 图中:1、运动裤;2、运动上衣;3、衣服拉链;4、领口;5、衣袖;6、运动储物装置;7、松紧下摆;8、松紧袖口;9、裤袋;10、松紧裤腰;11、魔术贴A;12、弹性透气带;13、魔术贴B;14、弹性储物袋。

具体实施方式

[0019] 下面将结合本实用新型实施例中的附图,对本实用新型实施例中的技术方案进行清楚、完整地描述,显然,所描述的实施例仅仅是本实用新型一部分实施例,而不是全部的实施例。基于本实用新型中的实施例,本领域普通技术人员在没有做出创造性劳动前提下

所获得的所有其他实施例,都属于本实用新型保护的范围。

[0020] 请参阅图1-3,本实用新型提供一种技术方案:一种便于穿戴的服装套装,包括运动裤1和运动上衣2,运动裤1安装在运动上衣2的下侧,运动裤1和运动上衣2均采用纯棉和涤纶复合布料制成,运动裤1和运动上衣2布料中的纯棉和涤纶含量分别为百分之九十和百分之十,该含量的运动裤1和运动上衣2不仅能够贴身穿,又能够增加其穿着舒适性,运动上衣2上端设置有领口4,运动上衣2前端开口处设置有衣服拉链3,领口4的内外壁均采用磨毛处理,领口4与衣服拉链3连接处采用多道缝线进行加固,在运动跑步时,因为运动幅度较大,所以容易造成领口4与衣服拉链3连接处出现脱线,而领口4与衣服拉链3连接处加固则能够避免该情况出现,从而能够增加服装套装的穿戴寿命,运动上衣2靠近上侧左右两端均设置有衣袖5,两个衣袖5的下端均设置有松紧袖口8,运动上衣2靠近下侧外部套接有运动储物装置6,运动上衣2下端设置有松紧下摆7,运动裤1靠近上侧左右两端内部均设置有开口向外的裤袋9,运动裤1上端设置有松紧裤腰10,运动裤1的两个裤腿前端外壁上以及运动上衣2胸前外壁上均粘贴有反光布贴,松紧袖口8和松紧裤腰10均可向外拉伸自身原有长度的一倍,在夜跑时,反光布贴能够反射光源,这样能够增加穿戴者夜跑时的安全性,运动储物装置6包括魔术贴A11、弹性透气带12、魔术贴B13和弹性储物袋14,弹性透气带12左侧前端外壁上以及右侧后端外壁上均设置有魔术贴B13,松紧裤腰10的外壁上设置有魔术贴A11,弹性透气带12通过魔术贴B13套接在运动上衣2靠近下侧外部,弹性透气带12靠近左右两侧前端外壁上均设置有开口向上的弹性储物袋14,魔术贴A11与魔术贴B13之间以及魔术贴B13与魔术贴B13之间均可相互粘连在一起,弹性透气带12的弹力系数大于松紧裤腰10的弹力系数,弹性透气带12左右两端拐角处均采用弧面处理,弹性透气带12的宽度大于松紧裤腰10的宽度,当穿戴者需要进行户外跑步运动时,此时则可把束缚在松紧裤腰10外部的运动储物装置6解开并绑缚到运动上衣2靠近腰部位置处,绑缚时需要正常的把弹性透气带12自后向前绑缚在运动上衣2靠近下侧外部,此时弹性透气带12两端而处于运动上衣2前侧,然后拉紧弹性透气带12并使其两端通过魔术贴B13绑缚固定在一起,这样则会使得弹性透气带12处于拉伸状态绑缚在运动上衣2靠近下侧位置处,然后穿戴者只需把手机或者其它杂物放置到弹性透气带12前端的两个弹性储物袋14中,这样既能够增加该服装套装的储物能力,又能够减小户外跑步运动时随身杂物造成运动裤1和运动上衣2出现较大幅度摆动的情況发生。

[0021] 本实用新型的工作原理及使用流程:本实用新型安装好过后,在穿戴该服装套装时,需要分开穿戴运动裤1和运动上衣2,穿戴运动裤1时,穿戴者首先需要双脚穿过松紧裤腰10并深入到裤腿中,最后则需要把双脚分别穿出两个裤脚并露出,然后则需要站立并上提松紧裤腰10,直到松紧裤腰10通过弹力绑缚在穿戴者腰部,然后则需要穿戴运动上衣2,穿戴时,需要打开运动上衣2前端衣服拉链3,然后则需要双臂分别穿过两个衣袖5并从松紧袖口8穿出,然后再重新拉好衣服拉链3即可,而当松紧裤腰10松紧力度较差而出现松动时,此时可把运动储物装置6穿戴绑缚在松紧裤腰10外部,这样能够对产生松动的松紧裤腰10进行绑缚加固,从而能够使得穿戴者在户外跑步运动时不会出现运动裤1出现松动下移的情况发生。

[0022] 尽管已经示出和描述了本实用新型的实施例,对于本领域的普通技术人员而言,可以理解在不脱离本实用新型的原理和精神的情况下可以对这些实施例进行多种变化、修

改、替换和变型,本实用新型的范围由所附权利要求及其等同物限定。

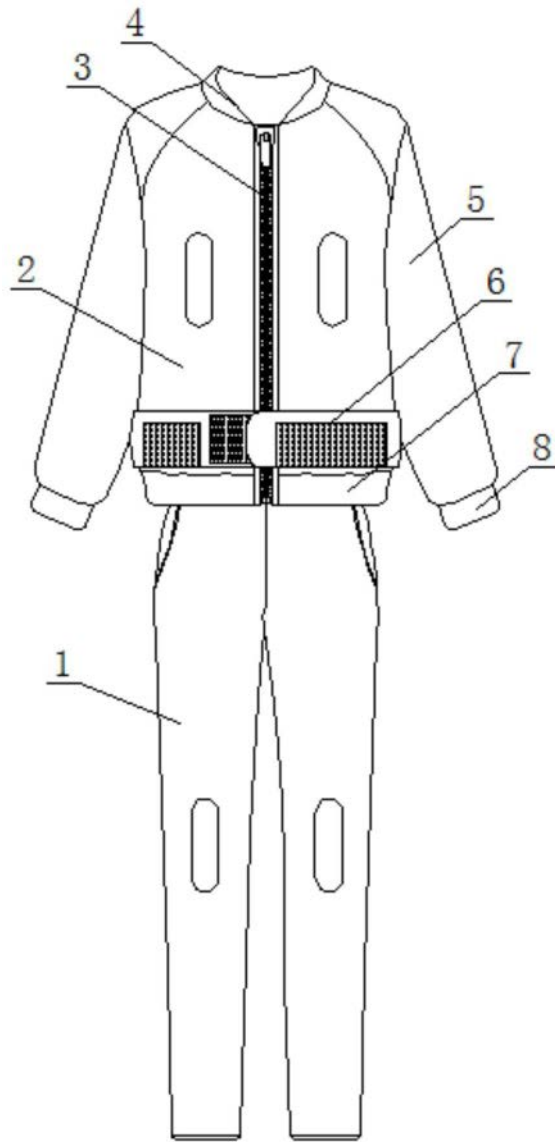


图1

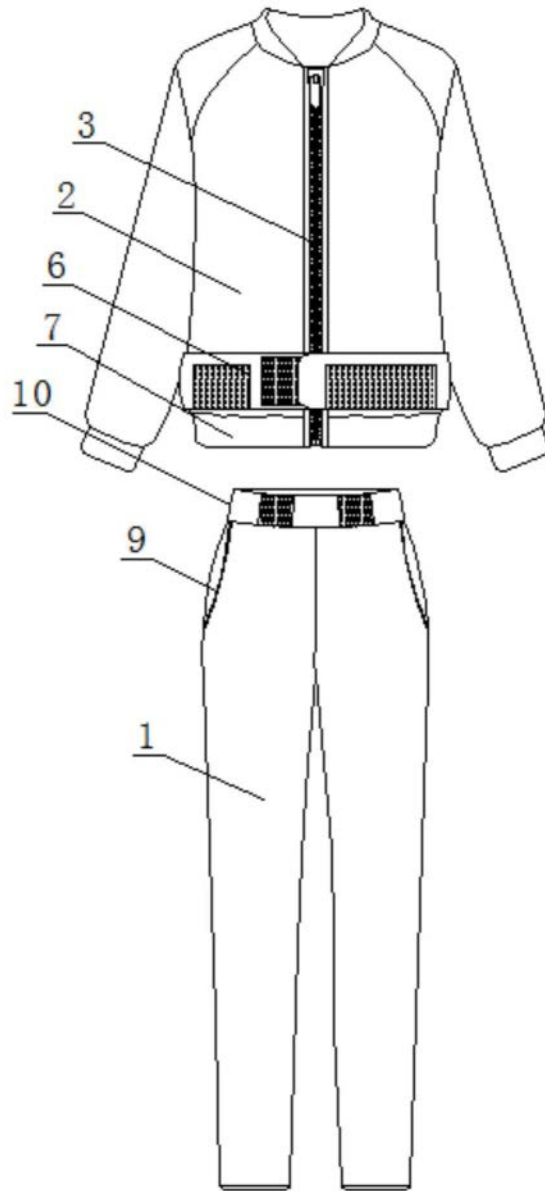


图2

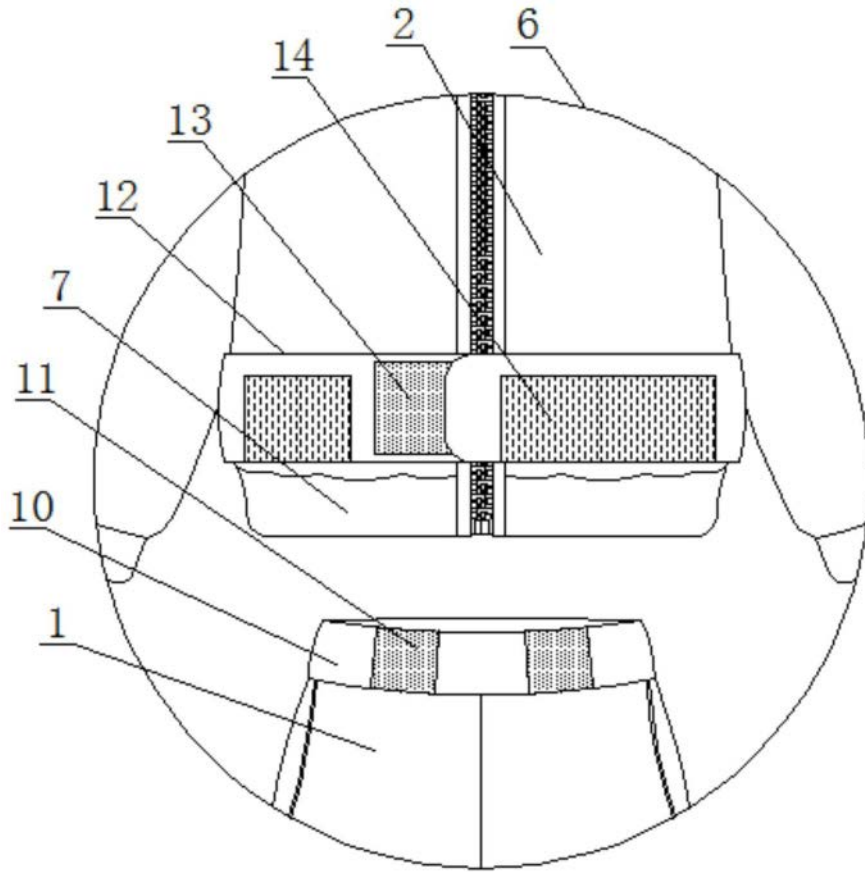


图3