

PATENTOVÝ SPIS

(19)
ČESKÁ
REPUBLIKA



ÚŘAD
PRŮMYSLOVÉHO
VLASTNICTVÍ

(21) Číslo přihlášky: **1999-3791**
(22) Přihlášeno: **25.10.1999**
(30) Právo přednosti: **29.10.1998 FR 1998/9813580**
(40) Zveřejněno: **17.05.2000**
(Věstník č. 5/2000)
(47) Uděleno: **26.09.2007**
(24) Oznámení o udělení ve Věstníku: **07.11.2007**
(Věstník č. 45/2007)

(11) Číslo dokumentu:

298 558

(13) Druh dokumentu: **B6**

(51) Int. Cl.:
D06F 95/00 (2006.01)

(56) Relevantní dokumenty:
FR 2268441; GB 1047034; US 4642828; DE 2522116.

(73) Majitel patentu:
ELECTROLUX SYSTEMES DE BLANCHISSERIE,
Rosieres-pres-Troyes, FR

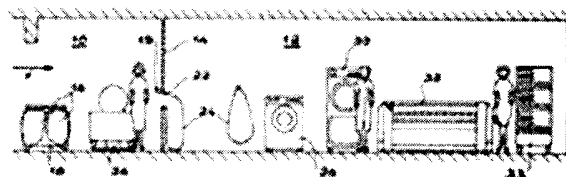
(72) Původce:
Grandpierre Cyril, Troyes, FR
Scardina Charles, Laval, FR

(74) Zástupce:
Dr. Ing. Milan Hořejš, Národní 32, Praha 1, 11000

(54) Název vynálezu:
**Způsob provozu přepažené prádelny,
přepažená prádelna a zařízení pro
přemísťování znečištěného prádla v této
prádelně**

(57) Anotace:
Při způsobu provozu přepažené prádelny se znečištěné prádlo (16) přivádí z přijímací místnosti (10) v alespoň jednom vaku (24), umístěném v čisté místnosti (12) přes alespoň jeden utěsnitelný otvor (20), vytvořený v přepážce (14), na který se okraj vaku (24) utěsněně připojí. Vak (24) se automaticky otevře v pračce (26), otvor (20) a vak (24) se uzavře, načež se vak (24) odpojí od otvoru (20) a vak (24), obsahující znečištěné prádlo (16), se vloží do pračky (26), přičemž se pračka (26) zcela umístí v čisté výstupní místnosti (12), a pračka (26) se uvede do provozu. Vak (24) se otevře a poté se pere znečištěné prádlo (16), obsažené ve vaku (24). Přepažená prádelna obsahuje prostředky (19) pro hermetické přemísťování znečištěného prádla (16), přičemž tyto prostředky (19) jsou připevněny k přepážce (14) a obsahují alespoň jeden utěsnitelný otvor (20). Dále obsahuje vaky (24), které jsou uzpůsobeny pro automatické otevření v pračce (26), a prostředky (22) pro utěsněné připojení okraje jednoho vaku (24) k okraji utěsnitelného otvoru (20) v čisté výstupní místnosti (12), a pračku (26), která je zcela umístěna v čisté výstupní místnosti (12), a která je uzpůsobena pro přijetí alespoň jednoho plného vaku (24) znečištěného prádla (16) pro praní prádla po otevření vaku (24). Zařízení pro přemísťování znečištěného prádla (16) přes utěsněnou přepážku (14), oddělující přijímací místnost (10) od čisté výstupní místnosti (12) obsahuje alespoň jeden zbortitelný rám (34), obklopující utěsnitelný otvor (20) a obsahující v čisté výstupní místnosti (12) prostředky (22) pro hermetické připojení okraje vaku (24), schopného se automaticky otevřít v

pračce (26), umístěné v čisté výstupní místnosti (12).



CZ 298558 B6

Způsob provozu přepažené prádelny, přepažená prádelna a zařízení pro přemísťování znečištěného prádla v této prádelně

5 Oblast techniky

Vynález se týká způsobu provozu přepažené prádelny, který zabezpečuje, ze prádlo po vyprání zůstává čisté, aseptické a nekontaminované.

10 Vynález se rovněž týká uspořádání přepažené prádelny pro provádění tohoto způsobu.

Vynález se dále týká zařízení pro hermetické přemísťování znečištěného prádla, přičemž toto zařízení může být využíváno u tohoto typu uspořádání přepažené prádelny.

15 Uspořádání podle tohoto vynálezu může být využíváno ve všech situacích, kdy je nezbytné udržovat aseptický a nekontaminovaný stav prádla po jeho vyprání. K takovýmto situacím dochází zejména v nemocničních zařízeních, v domovech důchodců, ve sterilních místnostech a podobně.

20 Dosavadní stav techniky

V současné době existují prádelny, které jsou známy jako „přepažené“ prádelny, ve kterých vyprané prádlo zůstává nekontaminované, to jest neznečištěné či nezamořené, a to v důsledku utěsněné přepážky, která odděluje přijímací místnost, přes kterou je znečištěné prádlo přiváděno,
25 od aseptické nebo čisté místnosti, přes kterou je vyprané prádlo odváděno.

V prádelnách tohoto typu je využíváno speciálních praček. Tyto pračky bývají zabudovány do přepážky, která odděluje shora uvedené dvě místnosti, přičemž tyto pračky obsahují alespoň jedna dvířka, která vedou do přijímací místnosti, která je používána pro vkládání znečištěného
30 prádla do pračky, a alespoň jedna dvířka, která vedou do čisté místnosti, která je používána k vyjímání vypraného prádla z pračky.

Tyto dosud známé a existující prádelny jsou účinné při zajišťování, aby prádlo, které již bylo vypráno, zůstalo čisté a nekontaminované. Je zde však nutno používat speciálně zkonstruovaných praček, jejichž cena je výrazně vyšší, než je cena běžných standardních praček s jedinými
35 dvířky.

Za účelem odstranění nedostatků těchto známých praček pak předmět tohoto vynálezu nahrazuje speciální dvoudveřové pračky běžnými jednodveřovými pračkami. Tyto běžné jednodveřové
40 pračky jsou připevněny k přepážce tak, aby byly mobilní, takže jediná dvířka pračky se mohou střídat mezi dvěma polohami, a to mezi polohou v přijímací místnosti a polohou v čisté místnosti. Pračka může být rovněž uspořádána na otočné platformě nebo na desce, uspořádané na kolejnicích, a to za tím účelem, aby byla pračka mobilní.

45 Ve všech případech v důsledku pohyblivosti pračky mezi naplňovací a vyprazdňovací polohou dochází k tomu, že některé z vnějších povrchů pračky mohou být vystaveny alespoň částečnému znečištění nebo kontaminaci v čisté místnosti, když je prádlo z pračky vyjímáno. Vyprané prádlo může zůstat nekontaminováno pouze tehdy, kdy jsou vnější povrchy pračky alespoň částečně dekontaminovány ještě předtím, než dvířka pračky změni polohu do čisté místnosti. To nadměrně
50 komplikuje uspořádání a výrazně prodlužuje provozní dobu.

Podstata vynálezu

5 Úkolem předmětu tohoto vynálezu je vyvinout způsob provozu a uspořádání přepažené prádelny, umožňující využívat jednodveřových praček standardní konstrukce, přičemž bude vyprané prádlo udržováno nekontaminované, nebudou vyžadovány žádné dekontaminační operace, takže nebude nikterak komplikován manipulační proces.

10 V souladu s předmětem tohoto vynálezu bylo shora uvedeného úkolu dosaženo tím, že byl vyvinut způsob provozu přepažené prádelny, kde se znečištěné prádlo přivádí do přijímací místnosti, kde se pere v alespoň jedné pračce, přičemž se vyprané prádlo vyjímá z pračky v čisté výstupní místnosti, oddělené od přijímací místnosti utěsněnou přepážkou.

Předmětný způsob obsahuje následující kroky:

15 znečištěné prádlo se přivádí z přijímací místnosti v alespoň jednom vaku, umístěném v čisté místnosti přes alespoň jeden utěsnitelný otvor, vytvořený v přepážce, na který se okraj vaku utěsněně připojí, přičemž se vak automaticky otevře v pračce,

otvor a vak se uzavře, načež se vak odpojí od otvoru,

20 vak, obsahující znečištěné prádlo, se vloží do pračky, přičemž se pračka zcela umístí v čisté výstupní místnosti, a

pračka se uvede do provozu, přičemž se vak otevře a poté se pere znečištěné prádlo, obsažené ve vaku.

25 U výhodného provedení se používá vak, obsahující alespoň jednu ve vodě rozpustnou část.

U jiného výhodného provedení se používá vak, který se otevírá v důsledku mechanického působení pračky.

30 Okraj vaku se s výhodou připojí ke zborníkovému rámu, který obklopuje vnitřek utěsnitelného otvoru, prostřednictvím sevření okraje vaku proti vnější ploše rámu.

Vak, obsahující znečištěné prádlo, se s výhodou zvaží předtím, než se odpojí od utěsnitelného otvoru.

35 U výhodného provedení se vak uzavře svařováním za tepla.

V souladu s dalším aspektem předmětu tohoto vynálezu byla dále rovněž vyvinuta přepažená prádelna, obsahující přijímací místnost a čistou výstupní místnost, oddělené prostřednictvím utěsněné přepážky, a alespoň jednu pračku, přičemž tato prádelna dále obsahuje:

40 prostředky pro hermetické přemísťování znečištěného prádla, přičemž tyto prostředky jsou připevněny k přepážce a obsahují alespoň jeden utěsnitelný otvor,

vaky, které jsou uzpůsobeny pro automatické otevření v pračce,

prostředky pro utěsněné připojení okraje jednoho vaku k okraji utěsnitelného otvoru v čisté výstupní místnosti,

45 pračku, která je zcela umístěna v čisté výstupní místnosti, a která je uzpůsobena pro přijetí alespoň jednoho plného vaku znečištěného prádla pro praní prádla po otevření vaku.

Alespoň jedna část každého vaku je s výhodou rozpustná ve vodě.

50 Vaky jsou s výhodou automaticky otevíratelné mechanickým působením pračky.

5 Prostředky pro hermetické přemísťování znečištěného prádla s výhodou obsahují alespoň jeden zbortitelný rám, obklopující utěsnitelný otvor a nesoucí prostředky pro připojení vaků a poddajný úsek utěsněné přepážky, ke kterému je připojena alespoň část zbortitelného rámu, upraveného pro umožnění deformace utěsnitelného otvoru mezi uzavřenou polohou a otevřenou polohou.

10 Zbortitelný rám s výhodou obsahuje čtyři pevné úseky, jejichž konce jsou vzájemně kloubově spojeny pro vytvoření zbortitelného čtyřúhelníkovitého rámu, který je složitelný na sebe v uzavřené poloze utěsnitelného otvoru.

15 Prostředky pro připojení vaků jsou s výhodou tvořeny svěrnými prostředky.

15 Zbortitelný rám je s výhodou v podstatě svislý, přičemž může rovněž být vodorovný nebo skloněný.

15 Prostředky pro hermetické přemísťování znečištěného prádla s výhodou obsahují otočné plnicí zařízení, na němž jsou namontovány alespoň dva zbortitelné rámy.

20 S prostředky pro hermetické přemísťování znečištěného prádla jsou s výhodou sdruženy prostředky pro vážení vaků, plných znečištěného prádla.

S prostředky pro hermetické přemísťování znečištěného prádla jsou dále s výhodou sdruženy prostředky pro utěšňování vaků s pomocí prostředků pro svařování za tepla.

25 V souladu s ještě dalším aspektem předmětu tohoto vynálezu bylo dále rovněž vyvinuto zařízení pro přemísťování znečištěného prádla přes utěsněnou přepážku, oddělující přijímací místnost od čisté výstupní místnosti, které obsahuje alespoň jeden zbortitelný rám, obklopující utěsnitelný otvor a obsahující v čisté výstupní místnosti prostředky pro hermetické připojení okraje vaku, schopného se automaticky otevřít v pračce, umístěné v čisté výstupní místnosti.

30 Zařízení podle tohoto vynálezu dále s výhodou obsahuje poddajný úsek utěsněné přepážky, ke kterému je připevněn alespoň jeden úsek zbortitelného rámu, přičemž utěsnitelný otvor je deformovatelný mezi uzavřenou polohou a otevřenou polohou.

35 Zbortitelný rám s výhodou obsahuje čtyři pevné úseky, jejichž konce jsou vzájemně kloubově spojeny pro vytvoření zbortitelného čtyřúhelníkovitého rámu, který je složitelný na sebe v uzavřeném stavu utěsnitelného otvoru.

40 Prostředky pro připojení okraje otvoru vaků jsou s výhodou tvořeny svěrnými prostředky.

Zařízení podle tohoto vynálezu s výhodou obsahuje otočné plnicí zařízení, na kterém jsou namontovány alespoň dva zbortitelné rámy.

45 Zařízení podle tohoto vynálezu rovněž s výhodou obsahuje prostředky pro vážení vaků, naplněných znečištěným prádlem.

Zařízení podle tohoto vynálezu dále s výhodou obsahuje prostředky pro uzavírání vaků s využitím svařování za tepla.

Přehled obrázků na výkresech

Vynález bude v dalším podrobněji popsán na jeho různých provedeních, které budou uvedeny jako neomezuující příklady, přičemž jejich popis bude podán s přihlédnutím k přiloženým obrázkům výkresů, kde:

obr. 1 představuje schematické znázornění přepažené prádelny, kde je uplatňován způsob podle tohoto vynálezu;

obr. 2A až obr. 2D představují ve zvětšeném měřítku pohledy, zobrazující schematické znázornění různých etap přemísťování znečištěného prádla; znečištěné prádlo je ve vaku, umístěném v čisté místnosti, a je přemísťováno přes utěsněnou přepážku v souladu s prvním provedením předmětu tohoto vynálezu;

obr. 3A znázorňuje axonometrický pohled na přemísťovací prostředky pro prádlo, které jsou zabudovány v utěsněné přepážce, a to v otevřené poloze;

obr. 3B znázorňuje axonometrický pohled na přemísťovací prostředky pro prádlo, které jsou zabudovány v utěsněné přepážce, a to v uzavřené poloze;

obr. 4 znázorňuje ve zvětšeném měřítku pohled v řezu na přemísťovací prostředky podle obr. 3A a podle obr. 3B; obr. 4 znázorňuje prostředky, používané k připojení utěsněného vaku, utěsnitelnému otvoru těchto přemísťovacích prostředků;

obr. 5 představuje obdobný pohled, jako je pohled podle obr. 2B, přičemž zobrazuje schematické znázornění jedné verze prvního provedení předmětu tohoto vynálezu;

obr. 6A a obr. 6B představují obdobné pohledy, jako jsou pohledy podle obr. 2A a podle obr. 2B, přičemž zobrazují schematická znázornění druhého provedení předmětu tohoto vynálezu.

25

Příklady provedení vynálezu

Vyobrazení podle obr. 1 představuje velice schematické znázornění přepažené prádelny, kde je uplatňován způsob podle tohoto vynálezu.

30

Stejně jako u známých stávajících přepažených prádelen obsahuje prádelna tohoto typu znečištěnou přijímací místnost 10 a čistou výstupní místnost 12, která je oddělena od přijímací místnosti 10 utěsněnou přepážkou 14, která vytváří stěnu. Tato utěsněná přepážka 14 bývá obvykle pevná a víceméně svislá.

35

Přijímací místnost 10 má volný přístup zvnějšku prostřednictvím jednoho nebo více otvorů, jak je schematicky znázorněno pomocí šipky F na levé straně vyobrazení podle obr. 1. Jakékoliv znečištěné prádlo 16 může tak být dodáváno do této přijímací místnosti 10, a to například s využitím vozíků 18 nebo jiných vhodných dopravních prostředků.

40

V souladu s předmětem tohoto vynálezu jsou prostředky 19 pro hermetické přemísťování znečištěného prádla 16 zabudovány do utěsněné přepážky 14. U znázorněného provedení pak prostředky 19 pro hermetické přemísťování znečištěného prádla 16 obsahují jediný utěsnitelný otvor 20 (viz obr. 2A).

45

Kromě toho jsou zde uspořádány prostředky 22 pro utěsněné připojení okraje otvoru vaku 24 k okraji tohoto utěsnitelného otvoru 20 tak, že toto připevnění je utěsněné. Přesněji řečeno je vak 24 umístěn v čisté výstupní místnosti 12 a je zkonstruován tak, aby se s využitím jakýchkoliv prostředků automaticky otevřel poté, kdy je vložen do pračky 26, která je celá umístěna v čisté výstupní místnosti 12.

50

Aby toho bylo možno dosáhnout, je využíváno vaků 24, které jsou vyrobeny z pružného ohebného a poddajného plastového materiálu. Alespoň jedna část takového pytle nebo vaku 24 je rozpustná ve vodě, nebo je provedena tak, že se automaticky roztrhne v důsledku mechanického působení pračky 26 po uzavření vaku 24 a po uvedení pračky 26 do provozu.

U prvního příkladného provedení mohou být pytle nebo vaky 24 opatřeny předem proříznutým úsekem, který je dočasně uzavřen prostřednictvím ve vodě rozpustné části. Mohou tak být uzavřeny s využitím rozpustné šňůry nebo pásky, nebo může být alespoň jejich část vytvořena z materiálu, který je rozpustný ve vodě.

Obecně je možno využívat jakéhokoliv vaku 24, který udržuje znečištěné prádlo 16 uvnitř vaku 24 až do té doby, než je pračka 26 uzavřena, a který automaticky uvolňuje prádlo 16 v pračce 26 okamžitě a bezprostředně po uzavření dvířek pračky 26, jinými slovy na začátku pracího cyklu.

Nejprve je utěsnitelný otvor 20 uzavřen, jak je schematicky znázorněno na vyobrazení podle obr. 2A. V čisté výstupní místnosti 12 je okraj utěsnitelného otvoru 20 připojen k okraji otvoru jednoho z pružných ohebných poddajných a utěsnitelných vaků 24 s využitím utěsnitelných spojovacích prostředků 22. Toto spojení je provedeno pokud možno co nejtěsnější.

Pokud bylo znečištěné prádlo 16 dodáno do přijímací místnosti 10 k vyprání, je utěsnitelný otvor 20 otevřen, jak je schematicky znázorněno na vyobrazení podle obr. 2B, a to za tím účelem, aby mohla být náplň prádla 16 vložena do vaku 24, připojeného k tomuto utěsnitelnému otvoru 20. Tato náplň či dávka prádla 16 může být předem zvážena s využitím vah, instalovaných v přijímací místnosti 10 (viz obr. 1). Prádlo může být rovněž zváženo s využitím vážícího zařízení (na vyobrazeních neznázorněno), které je přímo připojeno k utěsnitelnému otvoru 20.

Náplň nebo dávka prádla 16, která je vložena do vaku 24, je obvykle stejná, jako je maximální kapacita pračky 26. Avšak dávka prádla 16 může být rovněž menší, než je maximální kapacita pračky 26, může například představovat její poloviční kapacitu. Pokud prádlo 16 váží pouze polovinu maximální kapacity pračky 26, mohou být do pračky 26 vloženy dva nebo více vaků 26, které mohou být prány najednou.

Pokud byla na základě zvážení vložena do vaku 24 ideální dávka prádla 16, je utěsnitelný otvor 20 uzavřen, jak je schematicky znázorněno na vyobrazení podle obr. 2C, a poddajný vak 24 je rovněž uzavřen, a to například s využitím vázací pásky 28. Touto vázací páskou 28 může být rovněž pružná ohebná a poddajná páska, jak již bylo shora uvedeno.

U jiné verze předmětu tohoto vynálezu může být vak 24 hermeticky utěsněn s využitím jakýchkoliv jiných prostředků, a zejména prostřednictvím svařování za tepla. V tomto případě jsou s prostředky 19 pro hermetické přemísťování znečištěného prádla 16 sdruženy prostředky pro svařování za tepla (na vyobrazeních neznázorněno), přičemž jsou tyto prostředky umístěny u utěsnitelného otvoru 20.

Pokud byly utěsnitelný otvor 20 a vak 24 hermeticky utěsněny, pak jsou utěsňovací spojovací prostředky 22 uvedeny do činnosti tak, že okraj otvoru vaku 24 je odpojen od okraje utěsnitelného otvoru 20. Vak 24, naplněný znečištěným prádlem 16, může být poté přemístěn do pračky 26 nebo do jedné z praček 26, instalovaných v čisté výstupní místnosti 12, jak je schematicky znázorněno na vyobrazení podle obr. 2D.

K tomu účelu může být využito jednodveřové pračky tradiční konstrukce pod podmínkou, že pračka 26 nebo více praček 26 je zcela umístěno uvnitř čisté výstupní místnosti 12, jak je schematicky znázorněno na vyobrazení podle obr. 1.

Jak již bylo shora uvedeno, tak se vak 24 (nebo více vaků 24) automaticky otevře po uzavření pračky 26 a okamžitě poté započne prací nebo dekontaminační cyklus. Veškeré praní je tak prováděno v nekontaminované zóně.

- 5 Po ukončení pracího cyklu může být prádlo podrobena celé řadě různých standardních doplňkových operací, jako je například sušení, žehlení, mandlování a skládání prádla, a to ve strojích, znázorněných na vyobrazení podle obr. 1 jako sušička 30 a zařízení 32 pro žehlení či mandlování a skládání prádla. Čisté a složené prádlo je poté s výhodou zabaleno ještě předtím, než opustí
10 čistou výstupní místnost 12, například na vozíku 33 přes komoru (na vyobrazeních neznázorněno), čímž je zajištěno, že čistá výstupní místnost 12 zůstává nekontaminována.

U prvního provedení předmětu tohoto vynálezu, znázorněného ve větším detailu na vyobrazeních podle obr. 3A, obr. 3B a obr. 4, je utěsnitelný otvor 20 uspořádán v prostoru zbortitelného rámu 34. Kromě toho je úsek obvodu tohoto zbortitelného rámu 34 hermeticky připevněn k poddajnému úseku 36 utěsněné přepážky 14.
15

Tento poddajný úsek 36 je vytvořen z pružného ohebného a poddajného materiálu, který je nepropustný, a který má vysoký stupeň mechanické odolnosti, jako je například nepropustná nebo pevná a poddajná plachtovina. Tímto způsobem pak zbortitelný rám 34 a poddajný úsek 36 na přepážce 14 vytvářejí prostředky 19 pro hermetické přemísťování znečištěného prádla 16.
20

Přesněji řečeno je u tohoto uspořádání zbortitelný rám 34 umístěn na svislé přepážce 14 ve víceméně vodorovné rovině, takže vyčnívá směrem do přijímací místnosti 10.

25 U jiné verze předmětu tohoto vynálezu může být zbortitelný rám 34 rovněž umístěn v rovině, svažující se směrem dolů vůči vodorovné rovině v přijímací místnosti 10, a to za účelem usnadňování vkládání prádla.

U znázorněného příkladného provedení pak zbortitelný rám 34 sestává ze čtyř pevných úseků 34a, 34b, 34c, 34d. Konce těchto úseků 34a, 34b, 34c, 34d jsou spolu vzájemně kloubově spojeny, takže vytvářejí zbortitelný čtyřúhelníkovitý rám, který je možno rozevřít, jak je znázorněno na vyobrazení podle obr. 3A, nebo který je možno zcela složit na sebe, jak je znázorněno na vyobrazení podle obr. 3B. Na obr. 3B je znázorněn utěsnitelný otvor 20 v uzavřené poloze.
30

35 U neomezujícího příkladného provedení mohou mít čtyři pevné úseky 34a, 34b, 34c, 34d, které vytvářejí zbortitelný rám 34, stejnou délku. Utěsnitelný otvor 20 má potom obdélníkovitý nebo čtvercovitý tvar, pokud je zbortitelný rám 34 zcela otevřen.

40 Úsek 34a zbortitelného rámu 34 je přímo připevněn k hornímu okraji okénka 38 (viz obr. 2A a obr. 2D), které je vytvořeno v utěsněné přepážce 14. Aby bylo zajištěno, že tato přepážka 14 zůstane hermeticky utěsněna, pokud je otvor 20 ve své uzavřené poloze, jsou okraje poddajného úseku 36 přepážky 14 hermeticky připevněny ke třem zbývajícím úsekům 34b, 34c, 34d zbortitelného rámu 34 a k okrajům okénka 38.

45 Rozměry okénka 38, které je například obdélníkovité, jsou zvoleny tak, aby bylo umožněno vkládání vaku 24 do pračky 26, pokud je tento vak 24 naplněn prádlem 16, a aby bylo umožněno skládání zbortitelného rámu 34 proti pevnému úseku přepážky 14 v uzavřeném uspořádání, znázorněném na vyobrazení podle obr. 3B. Proto leží okénko 38 směrem dolů a přes alespoň jednu stranu úseku 34a zbortitelného rámu 34.
50

Jak je znázorněno na vyobrazení podle obr. 4, jsou alespoň dva úseky zbortitelného rámu 34 opatřeny neprodyšnými těsněními 40 na vnitřním povrchu, směřujícím do utěsnitelného otvoru 20, a to ve spodní oblasti. Tato neprodyšná těsnění 40 se opírají o úsek, ležící proti těsnění, a vytvářejí tak neprodyšné utěsnění, pokud je zbortitelný rám 34 zcela složen, jak je znázorněno na

vyobrazení podle obr. 3B. neprodyšné utěsnění mezi místnostmi 10, 12 (viz obr. 1) je tak efektivně udržováno i tehdy, pokud není žádné prádlo přemístováno.

5 Na vyobrazení podle obr. 4 je rovněž znázorněno výhodné provedení utěšňovacích spojovacích prostředků 22, využívaných pro hermetické připojování okraje otvoru vaku 24 ke zborníkovému rámu 34, který obklopuje utěšnitelný otvor 20.

10 U tohoto příkladného provedení tyto prostředky 22 obsahují části 42, které jsou kloubově zavěšeny na vnějším povrchu jednotlivých úseků 34a, 34b, 34c, 34d zborníkového rámu 34. Přesněji řečeno jsou tyto části 42 kloubově zavěšeny na kloubový závěs 43 v horní oblasti úseků 34a, 34b, 34c, 34d zborníkového rámu 34.

15 Spodní úseky částí 42 jsou opatřeny výstupky 44, které jsou schopny uchopovat okraj otvoru vaku 24 v drážkách 45, které jsou provedeny proti nim v úsecích 34a, 34b, 34c, 34d zborníkového rámu 34. Okraj může být uchopen prostřednictvím působení torzních zkrutných pružin (na vyobrazeních neznázorněno), které jsou sdruženy s kloubovými závěsy 43, a které neustále zatlačují části 42 směrem k úsekům 34a, 34b, 34c, 34d zborníkového rámu 34.

20 Na vyobrazení podle obr. 5 je představeno schematické znázornění jedné verze prvního provedení předmětu tohoto vynálezu.

25 U tohoto příkladného provedení pak prostředky 19 pro hermetické přemístování znečištěného prádla 16 obsahují přibližně vodorovné otočné plnicí zařízení 46. Toto otočné plnicí zařízení 46 je opatřeno alespoň dvěma utěšnitelnými otvory 20, které jsou obklopeny například zborníkovými rámy (na vyobrazení neznázorněno). Otočné plnicí zařízení 46 se může otáčet kolem přibližně svislé osy 48.

30 Toto plnicí zařízení využívá například otočná těsnění (na vyobrazení neznázorněno) za účelem provozu v neprodyšném spojení se spodní a horní pevnou částí přepážky 14, a to pro účely udržování neprodyšného utěsnění této přepážky 14. Kromě toho je otočné plnicí zařízení 46 opatřeno poddajnými úseky (na vyobrazení neznázorněno), které jsou používány ke skládání zborníkových rámu, obklopujících utěšnitelné otvory 20, jak již bylo shora popsáno.

35 Utěsněná přepážka 14, která je opatřena otočným plnicím zařízením 46, je zkonstruována tak, že alespoň jeden utěšnitelný otvor 20 je přístupný z přijímací místnosti 10 v každé mezní poloze otočného plnicího zařízení 46. První vak 46, připojený k prvnímu otvoru 20, tak může být plněn znečištěným prádlem 16. Současně je další vak 24, který byl již předem naplněn znečištěným prádlem 16, přístupný z čisté místnosti 12 a může být přemístován do pračky 26.

40 Tato konstrukce přepážky 14 v důsledku toho umožňuje zvýšení rychlosti, kterou je znečištěné prádlo 16 přemístováno přes utěsněnou přepážku 14, aniž by vůbec v jakékoliv době došlo k porušení neprodyšného utěsnění přepážky 14.

45 U druhého provedení předmětu tohoto vynálezu, které je schematicky znázorněno na vyobrazeních podle obr. 6A a podle obr. 6B, jsou prostředky 19 pro hermetické přemístování znečištěného prádla 16 uspořádány tak, že utěšnitelný otvor 20 je vytvořen přímo v přibližně svislé rovině utěsněné přepážky 14.

50 U tohoto příkladného provedení předmětu tohoto vynálezu může být použito zborníkového rámu, který je identický se shora popsaným zborníkovým rámem 34, avšak který je uspořádán v přibližně svislé rovině přepážky 14. Poddajný úsek přepážky 14 je poté umístěn přibližně v této svislé rovině.

Jedinou funkcí okénka 38, které je zbudováno v utěsněné přepážce 14, je poté to, aby se mohl rám skládat mezi svou rozloženou a zcela složenou polohou. Vak 24 je poté přímo pověšen v čisté výstupní místnosti 12, jak je znázorněno na vyobrazeních podle obr. 6A a obr. 6B.

- 5 Je zcela evidentní, že v rámci rozsahu předmětu tohoto vynálezu je možno vytvářet i další odlišná alternativní uspořádání.

Částečně nebo plně automatické mohou být zejména následující operace: přemísťování prádla ve vacích 24, otevírání a uzavírání utěsnitelného otvoru 20, zavěšování a uzavírání vaků 24.

10

P A T E N T O V É N Á R O K Y

15

1. Způsob provozu přepažené prádelny, kde se znečištěné prádlo (16) přivádí do přijímací místnosti (10), kde se pere v alespoň jedné pračce (26), přičemž se vyprané prádlo vyjímá z pračky (26) v čisté výstupní místnosti (12), oddělené od přijímací místnosti (10) utěsněnou přepážkou (14), **v y z n a ě u j í c í s e t í m**, že obsahuje následující kroky:

20

znečištěné prádlo (16) se přivádí z přijímací místnosti (10) v alespoň jednom vaku (24), umístěném v čisté místnosti (12) přes alespoň jeden utěsnitelný otvor (20), vytvořený v přepážce (14), na který se okraj vaku (24) utěsněně připojí, přičemž se vak (24) automaticky otevře v pračce (26),

25

otvor (20) a vak (24) se uzavře, načež se vak (24) odpojí od otvoru (20),

vak (24), obsahující znečištěné prádlo (16), se vloží do pračky (26), přičemž se pračka (26) zcela umístí v čisté výstupní místnosti (12), a

pračka (26) se uvede do provozu, přičemž se vak (24) otevře a poté se pere znečištěné prádlo (16), obsažené ve vaku (24).

30

2. Způsob podle nároku 1, **v y z n a ě u j í c í s e t í m**, že se používá vak (24), obsahující alespoň jednu ve vodě rozpustnou část.

35

3. Způsob podle nároku 1, **v y z n a ě u j í c í s e t í m**, že se používá vak (24), který se otevírá v důsledku mechanického působení pračky (26).

40

4. Způsob podle kteréhokoliv z předcházejících nároků, **v y z n a ě u j í c í s e t í m**, že okraj vaku (24) se připojí ke zbornímu rámu (34), který obklopuje vnitřek utěsnitelného otvoru (20), prostřednictvím sevření okraje vaku (24) proti vnější ploše rámu (34).

45

5. Způsob podle kteréhokoliv z předcházejících nároků, **v y z n a ě u j í c í s e t í m**, že vak (24), obsahující znečištěné prádlo (16), se zváží předtím, než se odpojí od utěsnitelného otvoru (20).

50

6. Způsob podle kteréhokoliv z předcházejících nároků, **v y z n a ě u j í c í s e t í m**, že vak (24) se uzavře svařováním za tepla.

50

7. Přepažená prádelna, obsahující přijímací místnost (10) a čistou výstupní místnost (12), oddělené prostřednictvím utěsněné přepážky (14), a alespoň jednu pračku (26), **v y z n a ě u j í c í s e t í m**, že dále obsahuje:

prostředky (19) pro hermetické přemísťování znečištěného prádla (16), přičemž tyto prostředky (19) jsou připevněny k přepážce (14) a obsahují alespoň jeden utěsnitelný otvor (20),

vaky (24), které jsou uzpůsobeny pro automatické otevření v pračce (26), prostředky (22) pro utěsnění připojení okraje jednoho vaku (24) k okraji utěsnitelného otvoru (20) v čisté výstupní místnosti (12),

5 pračku (26), která je zcela umístěna v čisté výstupní místnosti (12), a která je uzpůsobena pro přijetí alespoň jednoho plného vaku (24) znečištěného prádla (16) pro praní prádla po otevření vaku (24).

8. Prádelna podle nároku 7, **vyznačující se tím**, že alespoň jedna část každého vaku (24) je rozpustná ve vodě.

10 9. Prádelna podle nároku 7, **vyznačující se tím**, že vaky (24) jsou automaticky otevíratelné mechanickým působením pračky (26).

15 10. Prádelna podle kteréhokoliv z nároků 7 až 9, **vyznačující se tím**, že prostředky (19) pro hermetické přemístování znečištěného prádla (16) obsahují alespoň jeden zbortitelný rám (34), obklopující utěsnitelný otvor (20) a nesoucí prostředky (22) pro připojení vaků (24) a poddajný úsek (36) utěsněné přepážky (14), ke kterému je připojena alespoň část zbortitelného rámu (34), upraveného pro umožnění deformace utěsnitelného otvoru (20) mezi uzavřenou polohou a otevřenou polohou.

20 11. Prádelna podle nároku 10, **vyznačující se tím**, že zbortitelný rám (34) obsahuje čtyři pevné úseky (34a, 34b, 34c, 34d), jejichž konce jsou vzájemně kloubově spojeny pro vytvoření zbortitelného čtyřúhelníkovitého rámu, který je složitelný na sebe v uzavřené poloze utěsnitelného otvoru (20).

25 12. Prádelna podle kteréhokoliv z nároků 7 až 11, **vyznačující se tím**, že prostředky (22) pro připojení vaků (24) jsou svěrné prostředky.

30 13. Prádelna podle nároku 10 nebo 11, **vyznačující se tím**, že zbortitelný rám (34) je v podstatě svislý.

14. Prádelna podle nároku 10 nebo 11, **vyznačující se tím**, že zbortitelný rám (34) je v podstatě vodorovný nebo skloněný.

35 15. Prádelna podle nároku 14, **vyznačující se tím**, že prostředky (19) pro hermetické přemístování znečištěného prádla (16) obsahují otočné plnicí zařízení (46), na němž jsou namontovány alespoň dva zbortitelné rámy (34).

40 16. Prádelna podle kteréhokoliv z nároků 7 až 15, **vyznačující se tím**, že s prostředky (19) pro hermetické přemístování znečištěného prádla (16) jsou sdruženy prostředky pro vážení vaků (24), plných znečištěného prádla (16).

45 17. Prádelna podle kteréhokoliv z nároků 7 až 16, **vyznačující se tím**, že s prostředky (19) pro hermetické přemístování znečištěného prádla (16) jsou sdruženy prostředky pro utěsňování vaků (24) s pomocí prostředků pro svařování za tepla.

50 18. Zařízení pro přemístování znečištěného prádla (16) přes utěsněnou přepážku (14), oddělující přijímací místnost (10) od čisté výstupní místnosti (12), **vyznačující se tím**, že obsahuje alespoň jeden zbortitelný rám (34), obklopující utěsnitelný otvor (20) a obsahující v čisté výstupní místnosti (12) prostředky (22) pro hermetické připojení okraje vaku (24), schopného se automaticky otevřít v pračce (26), umístěné v čisté výstupní místnosti (12).

19. Zařízení podle nároku 18, **vyznačující se tím**, že dále obsahuje poddajný úsek (36) utěsněné přepážky (14), ke kterému je připevněn alespoň jeden úsek zbortitelného rámu (34), přičemž utěsnitelný otvor (20) je deformovatelný mezi uzavřenou polohou a otevřenou polohou.

5

20. Zařízení podle nároku 18 nebo 19, **vyznačující se tím**, že zbortitelný rám (34) obsahuje čtyři pevné úseky (34a, 34b, 34c, 34d), jejichž konce jsou vzájemně kloubově spojeny pro vytvoření zbortitelného čtyřúhelníkovitého rámu, který je složitelný na sebe v uzavřeném stavu utěsnitelného otvoru (20).

10

21. Zařízení podle kteréhokoliv z nároků 18 až 20, **vyznačující se tím**, že prostředky (22) pro připojení okraje otvoru vaků (24) jsou svěrné prostředky.

22. Zařízení podle kteréhokoliv z nároků 18 až 21, **vyznačující se tím**, že obsahuje otočné plnicí zařízení (46), na kterém jsou namontovány alespoň dva zbortitelné rámy (34).

15

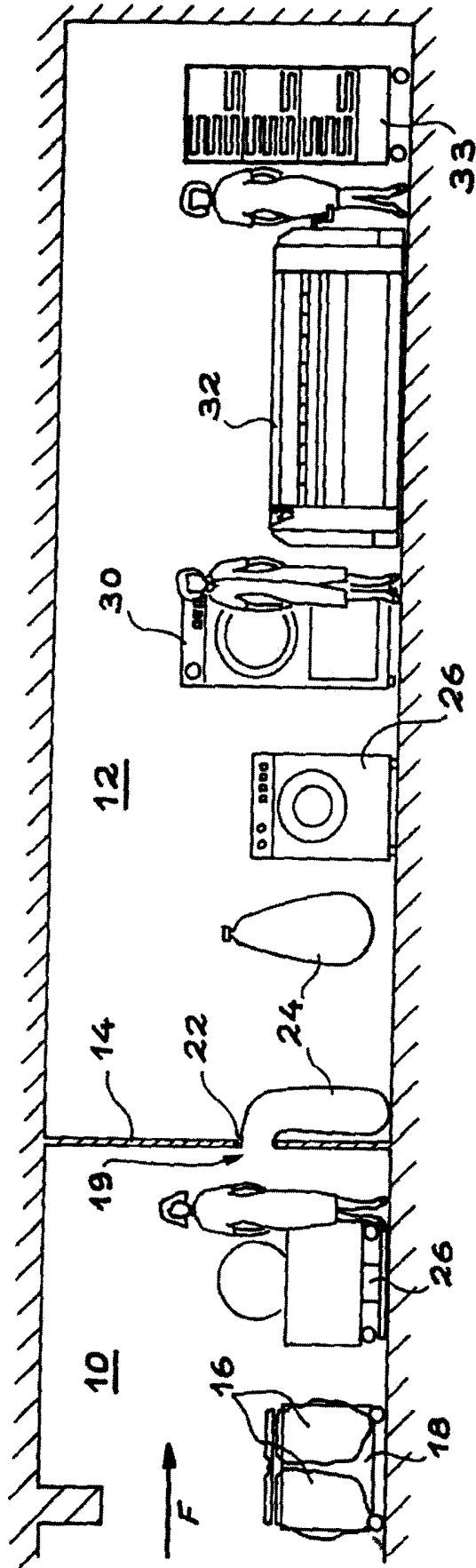
23. Zařízení podle kteréhokoliv z nároků 18 až 22, **vyznačující se tím**, že obsahuje prostředky pro vážení vaků (24), naplněných znečištěným prádlem (16).

24. Zařízení podle kteréhokoliv z nároků 18 až 23, **vyznačující se tím**, že obsahuje prostředky pro uzavírání vaků (24) s využitím svařování za tepla.

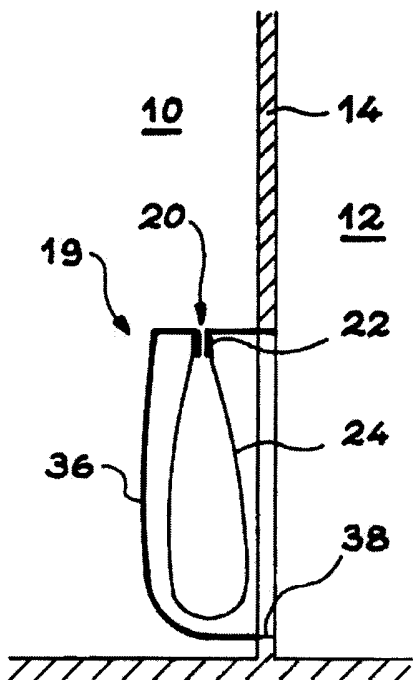
20

25

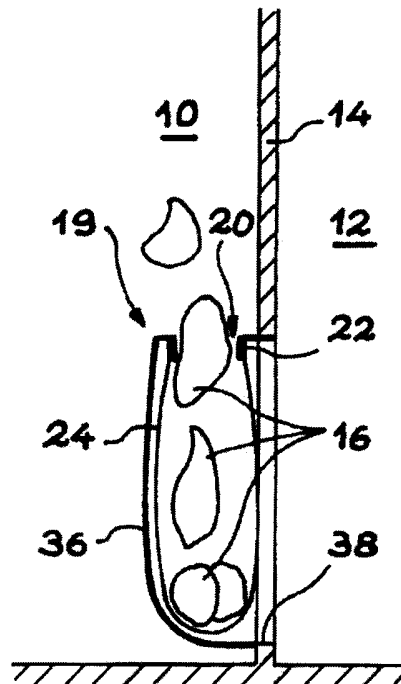
5 výkresů



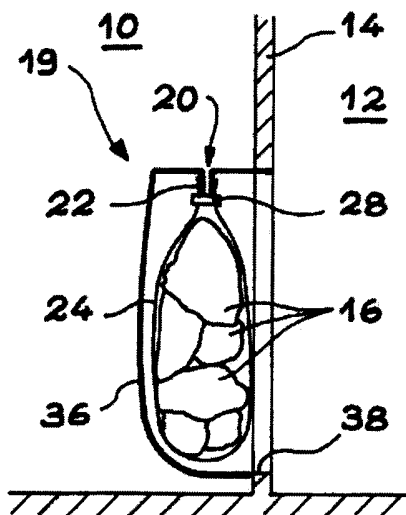
OBR. 1



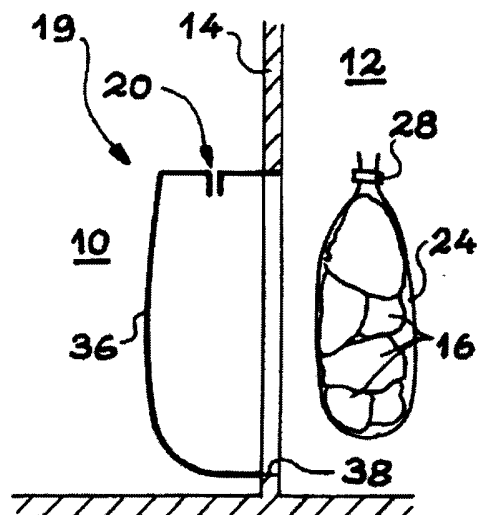
OBR. 2A



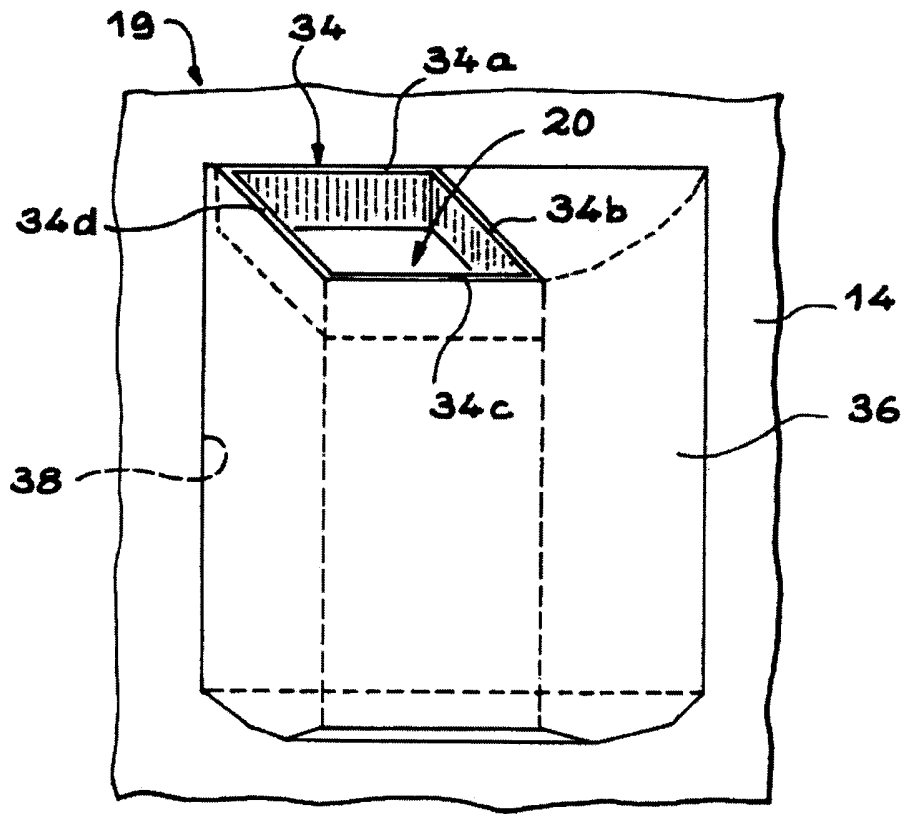
OBR. 2B



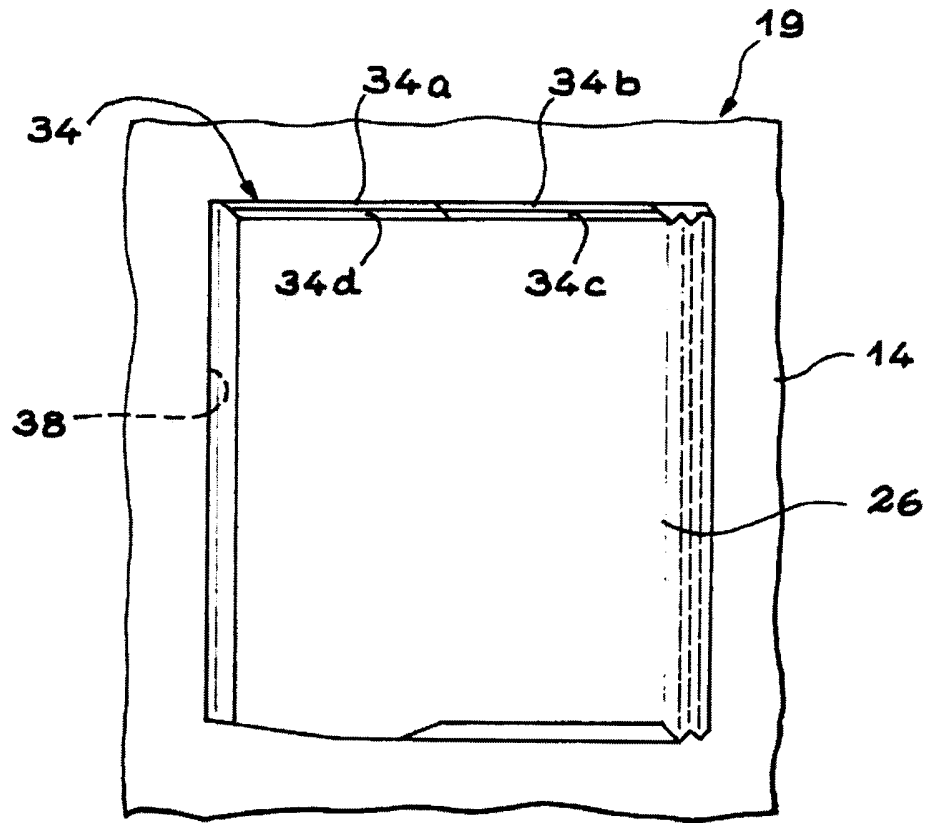
OBR. 2C



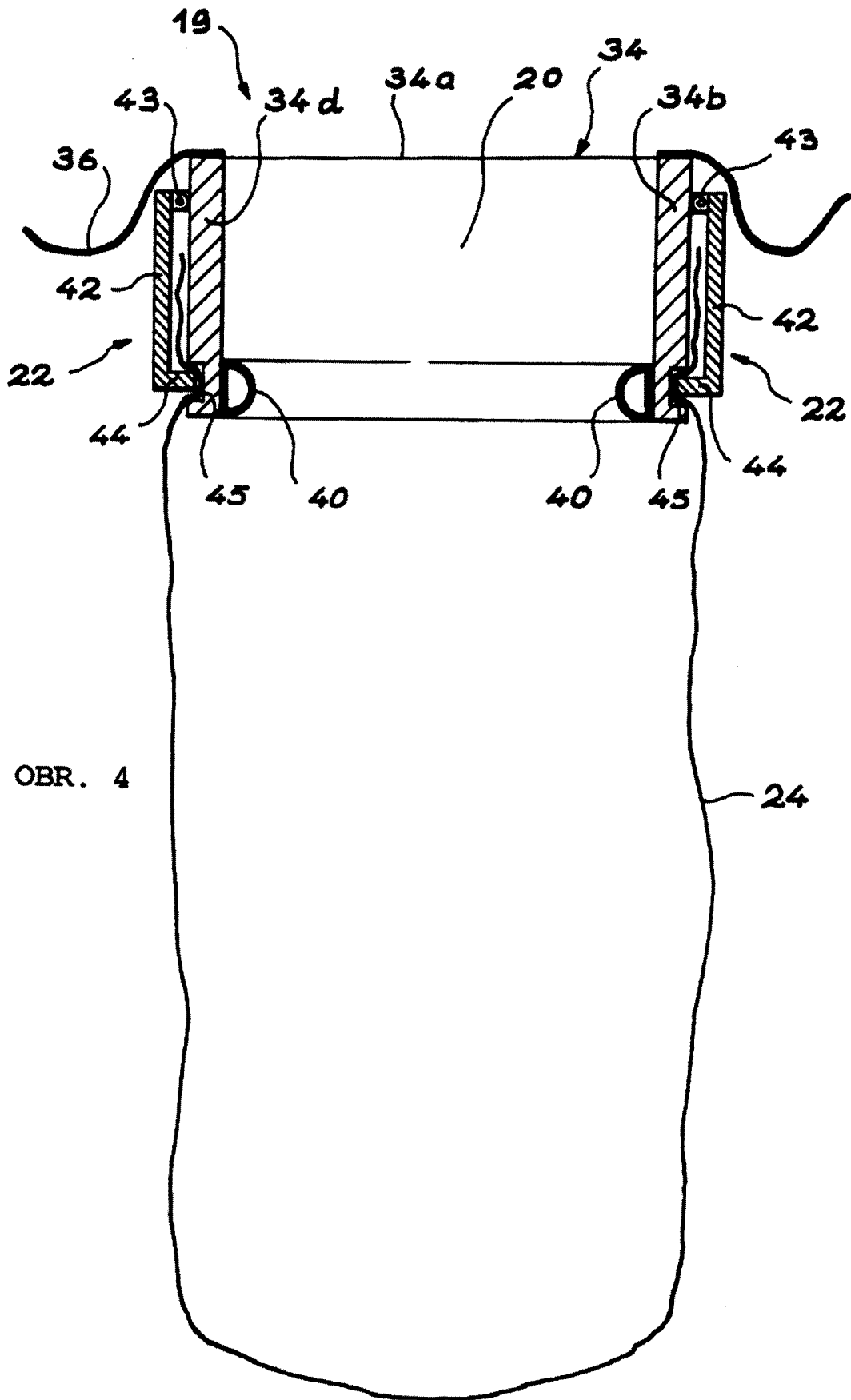
OBR. 2D



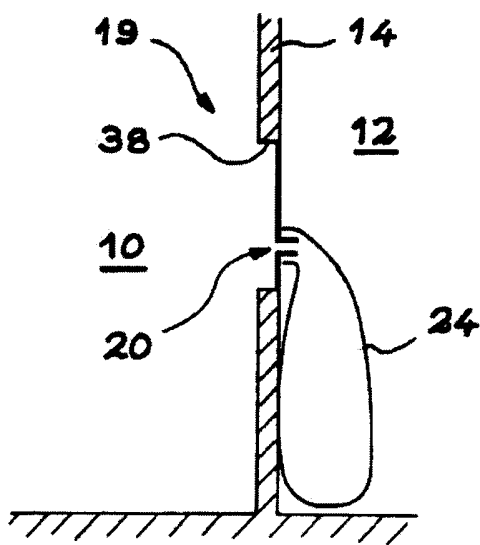
OBR. 3A



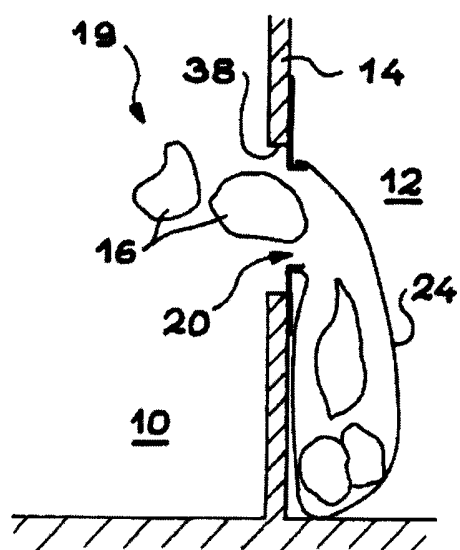
OBR. 3B



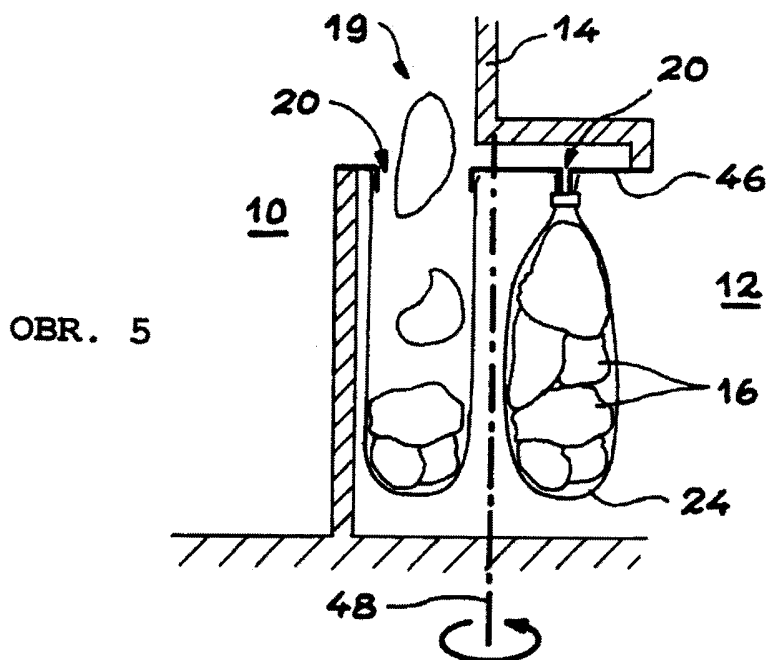
OBR. 4



OBR. 6A



OBR. 6B



OBR. 5

Konec dokumentu