



(12)实用新型专利

(10)授权公告号 CN 206165880 U

(45)授权公告日 2017.05.17

(21)申请号 201621100333.2

(22)申请日 2016.09.30

(73)专利权人 浙江中医药大学

地址 310053 浙江省杭州市滨江区滨文路
548号

(72)发明人 李诗慧 李昆霖

(74)专利代理机构 杭州中成专利事务所有限公
司 33212

代理人 朱莹莹

(51)Int.Cl.

A41D 13/12(2006.01)

A41D 27/10(2006.01)

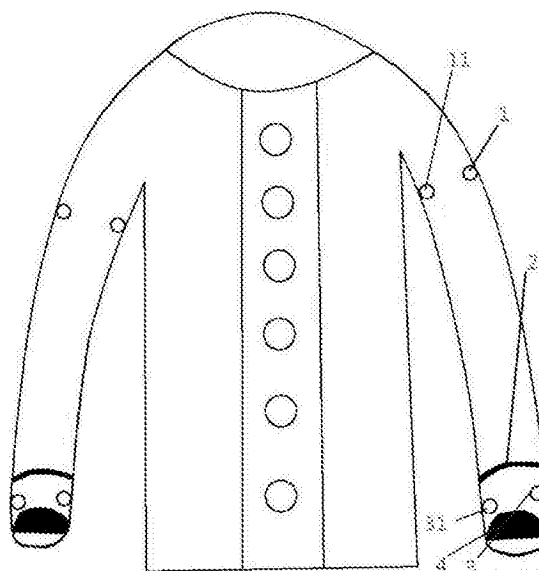
权利要求书1页 说明书3页 附图2页

(54)实用新型名称

一种病号服及病号裤

(57)摘要

本实用新型涉及一种医用病号服,尤其涉及一种多功能病号服及病号裤。本实用新型的目的是克服现有技术中的不足,提供一种可以自由控制衣袖长短,方便穿脱,并且可以减少皮肤压疮几率的病号服及病号裤。



1. 一种病号服,包括相互连接的前片,后片和衣袖,其特征在于:所述衣袖为双侧布,双层布内设有棉条,衣袖上臂位置的双层布内左侧和右侧均连接固定环;靠近袖口的双层衣袖外固定连接U型薄环;所述棉条一端固定在U型薄环左侧后;另一端穿过上臂处衣袖内的左侧固定环后穿过U型薄环,再穿过衣袖上臂位置内的右侧固定环,最后固定在U型薄环右侧。

2. 根据权利要求1所述的一种病号服,其特征在于:所述的衣袖还包括袖口处连接粘扣带,粘扣带覆盖在衣袖袖口左侧和右侧的孔洞之间的棉条上方。

3. 根据权利要求1所述的一种病号服,其特征在于:所述的双层衣袖面料为棉布。

4. 根据权利要求1所述的一种病号服,其特征在于:所述的固定环或U型薄环或U型薄环上的棉条采用缝合方式固定。

5. 根据权利要求1所述的一种病号服,其特征在于:所述前片和后片通过魔术贴固定。

6. 一种病号裤,包括裤腰和裤腿,其特征在于:所述裤腿设置有棉布条,裤腿上部位置的左侧和右侧均连接固定环;裤腿上部固定连接U型薄环;所述棉条一端固定在裤腿口一侧;另一端穿过裤腿上部内的左侧固定环后穿过U型薄环,再穿过裤腿上臂位置内的右侧固定环,最后固定在U型薄环右侧裤腿口另一侧。

7. 根据权利要求6所述的一种病号裤,其特征在于:所述裤腰上端设有横向通槽,该横向通槽中穿有松紧带或腰带。

8. 根据权利要求6所述的一种病号裤,其特征在于:所述裤腰一侧设有一条竖向开口,竖向开口位于裤缝位置。

9. 根据权利要求6所述的一种病号裤,其特征在于:所述裤腰竖向开口处设有一连接带,所述连接带一端固定于裤腰内侧,另一端内侧设有粘贴带刺面,与固定在裤腰上的粘贴带毛面活动连接。

10. 根据权利要求6所述的一种病号裤,其特征在于:所述裤腿的裤脚上设有纽扣,纽扣下设有扣眼。

一种病号服及病号裤

技术领域

[0001] 本实用新型涉及一种医用病号服,尤其涉及一种多功能病号服及病号裤。

背景技术

[0002] 传统病号服衣袖无法自由控制长短,且不容易卷上和固定,对于住院期间有骨折打石膏等在前臂部位有治疗需要的患者,经常会因为衣袖下滑而需要多次重新卷上衣袖,护理时也需要先卷上衣袖,在卷衣袖的时候不免与伤口摩擦,以此增加了许多不便和危险因素;传统的病号服更换不便,在进行“床上擦浴”时,对于不能自理的患者,如昏迷、严重骨折、脊椎受损,瘫痪的患者以及活动受限的患者,在进行皮肤护理、换药等护理和医学操作时,通常会先给患者脱衣再护理,在此过程中不免会过多地暴露患者;而且传统病号服大多通过绳子系绑法连接或是纽扣连接,缺点是绳打结部位或纽扣与两侧面料不在同一水平位,这样会造成皮肤局部压力过大,增加压疮发生的机率。

发明内容

[0003] 本实用新型的目的是克服现有技术中的不足,提供一种可以自由控制衣袖长短,方便穿脱,并且可以减少皮肤压疮几率的病号服及病号裤。

[0004] 一种病号服,包括相互连接的前片,后片和衣袖,所述衣袖为双侧布,双层布内设有棉条,衣袖上臂位置的双层布内左侧和右侧均连接固定环;靠近袖口的双层衣袖外固定连接U型薄环;所述棉条一端固定在U型薄环左侧后;另一端穿过上臂处衣袖内的左侧固定环后穿过U型薄环,再穿过衣袖上臂位置内的右侧固定环,最后固定在U型薄环右侧。

[0005] 优选的,所述的衣袖还包括袖口处连接粘扣带,粘扣带覆盖在衣袖袖口左侧和右侧的孔洞之间的棉条上方。

[0006] 优选的,所述的双层衣袖面料为棉布。

[0007] 优选的,所述的固定环或U型薄环或U型薄环上的棉条采用缝合方式固定

[0008] 优选的,所述前片和后片通过魔术贴固定。

[0009] 本实用新型提供的一种多功能病号服,对于住院期间有骨折打石膏等在前臂部位有治疗需要的患者,可减少因部分行动造成衣袖下滑而引起患者自主卷袖次数增加带来不便和危险因素增加的可能;对于昏迷患者,特别是长期卧床的昏迷患者,肘关节部位较为僵硬,这个设计可缩短袖子长度减少穿衣过程中关节部位的阻力。此外以粘扣带的形式连接,不仅方便护理人员操作,也可减轻患者的不适感,此外将固定环,U型薄环以及棉条均放置在双层衣袖内避免与皮肤直接接触,避免造成皮肤压迫。

[0010] 另外本申请还提供了一种病号裤。

[0011] 一种病号裤,包括裤腰和裤腿,所述裤腿设置有棉布条,裤腿上部位置的左侧和右侧均连接固定环;裤腿上部固定连接U型薄环;所述棉条一端固定在裤腿口一侧;另一端穿过裤腿上部内的左侧固定环后穿过U型薄环,再穿过裤腿上臂位置内的右侧固定环,最后固定在U型薄环右侧裤腿口另一侧。

- [0012] 优选的,所述裤腰上端设有横向通槽,该横向通槽中穿有松紧带或腰带
- [0013] 优选的,所述裤腰一侧设有一条竖向开口,竖向开口位于裤缝位置。
- [0014] 优选的,所述裤腰竖向开口处设有一连接带,所述连接带一端固定于裤腰内侧,另一端内侧设有粘贴带刺面,与固定在裤腰上的粘贴带毛面活动连接。
- [0015] 优选的,所述裤腿的裤脚上设有纽扣,纽扣下设有扣眼。
- [0016] 本实用新型提供的病号裤,所述裤腿上的所述纽扣和所述扣眼的设计,主要用来控制所述裤腿的长短。当所述纽扣和所述扣眼扣上时,即可缩短所述裤腿的长度。对于住院期间有骨折打石膏等在小腿部位有治疗需要的患者,可减少因部分行动造成裤腿下滑而引起患者自主卷袖次数增加带来不便和危险因素增加的可能;对于昏迷患者,特别是长期卧床的昏迷患者,肘关节部位较为僵硬,这个设计可调节裤腿长度减少病号裤穿脱过程中关节部位的阻力。所述腰带以粘扣的形式连接,不仅方便护理人员操作,也可减轻患者的不适感。对于不能自理的患者,如昏迷、严重骨折、瘫痪的患者及活动受限的患者,在进行皮肤护理、换药等护理和医学操作时也省去脱裤子等繁琐不便步骤,减少患者因翻身屈曲关节引起并发症和危险性的发生与增加,还可降低护理人员的工作强度,同时也提高了护理人员的工作效率。

附图说明

- [0017] 图1是本实用新型病号服的整体结构透视图。
- [0018] 图2是本实用新型病号服另一种实施例结构示意图。
- [0019] 图3是本实用新型病号裤的结构示意图。
- [0020] 图4是本实用新型病号裤的背面结构示意图。

具体实施方式

- [0021] 如图1-2所示,一种多功能病号服,包括前片,后片(前片和后片通过粘扣7连接)和衣袖,在人体上臂处双层衣袖内(图中未画出)的右侧和左侧均连接固定环1(11);靠近袖口的双层衣袖内固定连接U型薄环2;棉条(图中未画出)一端固定在U型薄环2左侧后穿过上臂处衣袖内的左侧固定环11从袖口处的左侧孔洞31穿出后至袖口处的右侧孔洞3,穿过上臂处衣袖内的右侧固定环1,最后另一端棉条固定在U型薄环2右侧。衣袖还包括袖口处连接粘扣带4,粘扣带4覆盖在袖口左侧和右侧的孔洞之间的棉条上方。衣袖平展时袖口处左侧和右侧孔洞之间的棉条覆盖在粘扣带下,衣袖收缩时将左侧和右侧孔洞之间的棉条拉伸,衣袖在U型薄环作用下平缓收缩,当收缩到需要的程度时,将棉条折叠后固定在粘扣带3下。
- [0022] 如图3-4所示,一种病号裤,包括裤腰和裤腿,所述裤腿设置有棉布条11,裤腿上部位置的左侧和右侧均连接固定环9;裤腿上部固定连接U型薄环10;所述棉条11一端固定在裤腿口一侧;另一端穿过裤腿上部内的左侧固定环后穿过U型薄环10,再穿过裤腿上臂位置内的右侧固定环,最后固定在U型薄环10右侧裤腿口另一侧。
- [0023] 所述裤腰上端设有横向通槽6,该横向通槽6中穿有松紧带或腰带,所述裤腰1一侧设有一条竖向开口,竖向开口位于裤扣眼5位置,所述裤腰竖向开口处设有一连接带8,所述连接带8一端固定于裤腰内侧,另一端内侧设有粘贴带刺面,与固定在裤腰上的粘贴带毛面活动连接,所述裤腿的裤脚上设有纽扣4,所述纽扣4下设有扣眼5。当粘贴带刺面与粘贴带

毛面打开时,裤腰竖向开口打开,方便进行所需部位的护理,同时也方便病患穿脱;当所述裤腿上的纽扣与扣眼相扣时,即可缩短并固定裤脚的长度。

[0024] 上述实施例仅是本实用新型的优选实施例,并非因此限制本实用新型的专利范围,本领域技术人员可以在上述实施例的基础上进行各种改进和变形均在本实用新型的保护范围内。

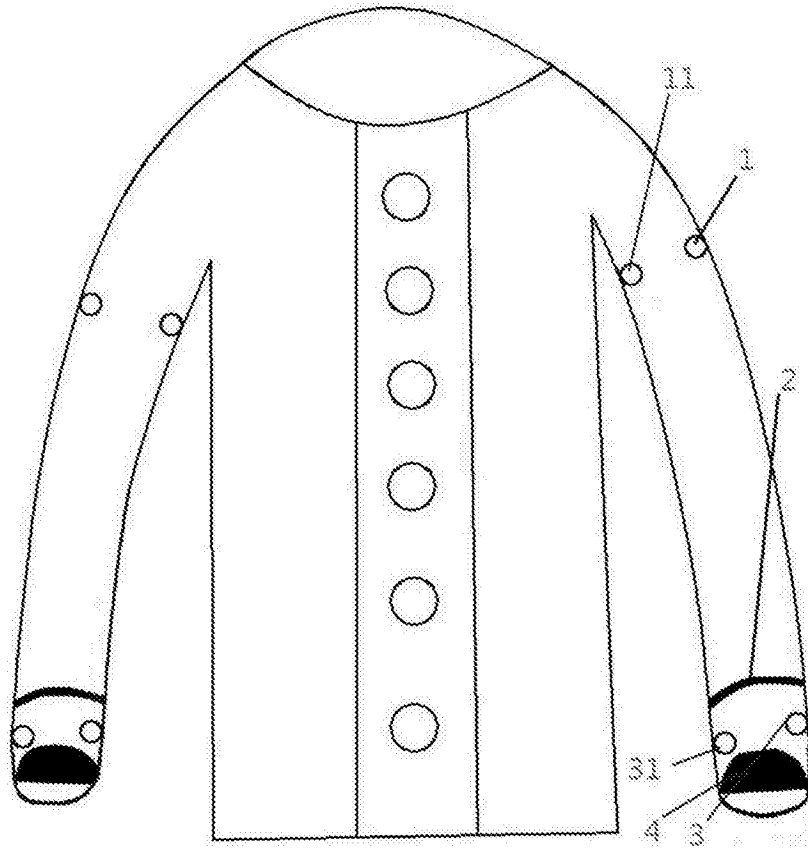


图1

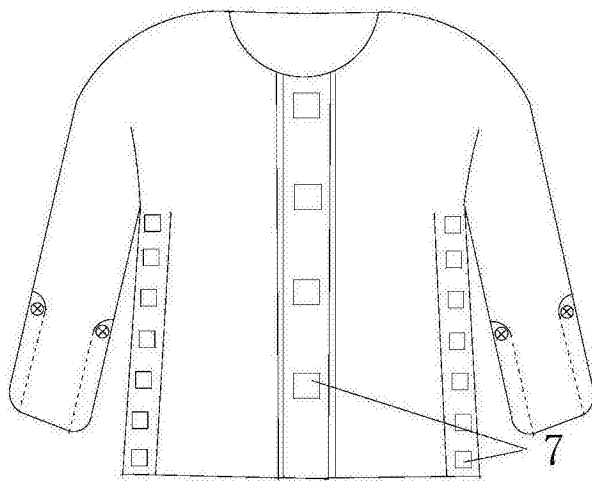


图2

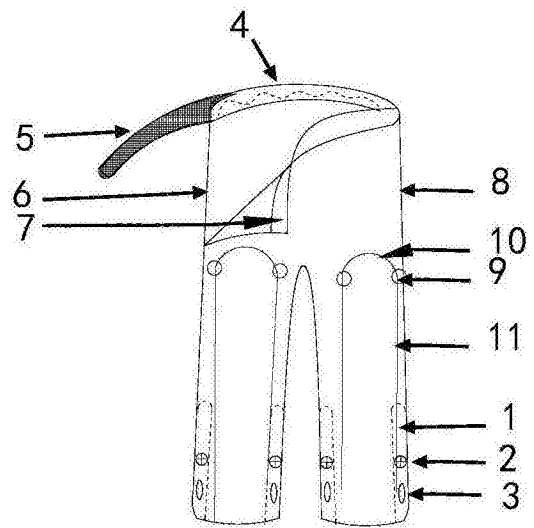


图3

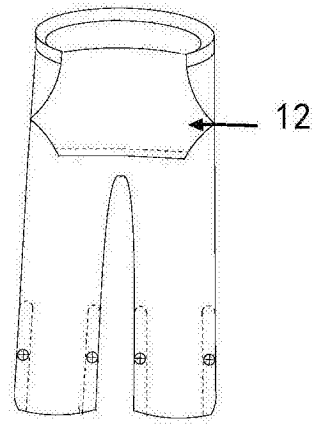


图4