

(12) 实用新型专利

(10) 授权公告号 CN 202106884 U

(45) 授权公告日 2012. 01. 11

(21) 申请号 201120199097. 5

(22) 申请日 2011. 06. 14

(73) 专利权人 西安科技大学

地址 710054 陕西省西安市雁塔中路 58 号

(72) 发明人 寇发荣

(74) 专利代理机构 西安创知专利事务所 61213

代理人 谭文琰

(51) Int. Cl.

B60N 2/50(2006. 01)

B60N 2/52(2006. 01)

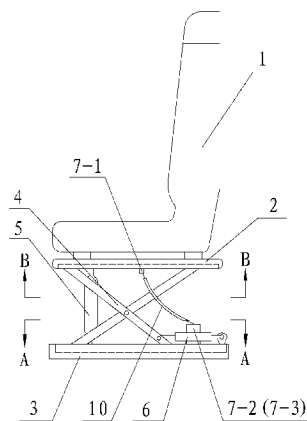
权利要求书 1 页 说明书 3 页 附图 2 页

(54) 实用新型名称

一种可调刚度和阻尼的减振座椅

(57) 摘要

本实用新型公开了一种可调刚度和阻尼的减振座椅,包括座椅本体、连接在座椅本体底端的上连接板和设置在上连接板下方的座椅底板,上连接板与座椅底板通过设置在上连接板与座椅底板之间的交叉结构件和减振总成相接,减振总成包括竖直设置的油气弹簧、水平设置的阻尼可调式阻尼器与阻尼可调式阻尼器连接的阻尼自适应调节控制系统,油气弹簧设置有活塞杆的一端与上连接板铰接,油气弹簧的另一端与座椅底板铰接,阻尼可调式阻尼器设置有活塞杆的一端与交叉结构件铰接,阻尼可调式阻尼器的另一端与座椅底板铰接。本实用新型计新颖合理,智能化程度高,实现了刚度及阻尼的动态调节,减振效果好,实用性强,舒适性好,便于推广使用。



1. 一种可调刚度和阻尼的减振座椅,其特征在于:包括座椅本体(1)、连接在座椅本体(1)底端的上连接板(2)和设置在上连接板(2)下方的座椅底板(3),所述上连接板(2)通过设置在上连接板(2)与座椅底板(3)之间的交叉结构件(4)和减振总成与座椅底板(3)相接,所述减振总成包括竖直设置的油气弹簧(5)、水平设置的阻尼可调式阻尼器(6)和与阻尼可调式阻尼器(6)连接的阻尼自适应调节控制系统,所述油气弹簧(5)设置有活塞杆的一端与上连接板(2)铰接,所述油气弹簧(5)的另一端与座椅底板(3)铰接,所述阻尼可调式阻尼器(6)设置有活塞杆的一端与交叉结构件(4)铰接,所述阻尼可调式阻尼器(6)的另一端与座椅底板(3)铰接。

2. 按照权利要求1所述的一种可调刚度和阻尼的减振座椅,其特征在于:所述交叉结构件(4)通过分别设置在上连接板(2)底端两侧的上滑槽一(8-1)和上滑槽二(8-2)、以及分别对应设置在座椅底板(3)顶端两侧的下滑槽一(9-1)和下滑槽二(9-2)连接在上连接板(2)与座椅底板(3)之间。

3. 按照权利要求1或2所述的一种可调刚度和阻尼的减振座椅,其特征在于:所述油气弹簧(5)为单气室油气分隔式油气弹簧。

4. 按照权利要求1或2所述的一种可调刚度和阻尼的减振座椅,其特征在于:所述阻尼可调式阻尼器(6)为磁流变阻尼器。

5. 按照权利要求1或2所述的一种可调刚度和阻尼的减振座椅,其特征在于:所述阻尼自适应调节控制系统包括加速度传感器(7-1)、与加速度传感器(7-1)连接的控制器模块(7-2)和与控制器模块(7-2)连接的电流驱动器模块(7-3),所述电流驱动器模块(7-3)与阻尼可调式阻尼器(6)连接;所述加速度传感器(7-1)粘接在上连接板(2)上,所述控制器模块(7-2)和电流驱动器模块(7-3)均固定在座椅底板(3)上。

6. 按照权利要求5所述的一种可调刚度和阻尼的减振座椅,其特征在于:所述加速度传感器(7-1)和控制器模块(7-2)、以及阻尼可调式阻尼器(6)和电流驱动器模块(7-3)均通过外围包裹着橡胶圈的导线(10)连接。

7. 按照权利要求5所述的一种可调刚度和阻尼的减振座椅,其特征在于:所述控制器模块(7-2)为DSP微控制器。

一种可调刚度和阻尼的减振座椅

技术领域

[0001] 本实用新型涉及一种减振座椅,尤其是涉及一种可调刚度和阻尼的减振座椅。

背景技术

[0002] 现有技术中,汽车减振座椅的减振总成多采用螺旋弹簧和液压阻尼器构成,减振总成的刚度和阻尼都不可调,不同重量的乘客乘坐时,螺旋弹簧的刚度不变,液压阻尼器的阻尼不可调,座椅振动频率很难避开人体不舒适的频率范围,也难以适应变化的行驶工况,减振效果不佳,座椅的乘坐舒适性较差。

实用新型内容

[0003] 本实用新型所要解决的技术问题在于针对上述现有技术中的不足,提供一种可调刚度和阻尼的减振座椅,其计新颖合理,智能化程度高,实现了刚度及阻尼的动态调节,减振效果好,实用性强,舒适性好,便于推广使用。

[0004] 为解决上述技术问题,本实用新型采用的技术方案是:一种可调刚度和阻尼的减振座椅,其特征在于:包括座椅本体、连接在座椅本体底端的上连接板和设置在上连接板下方的座椅底板,所述上连接板通过设置在上连接板与座椅底板之间的交叉结构件和减振总成与座椅底板相接,所述减振总成包括竖直设置的油气弹簧、水平设置的阻尼可调式阻尼器与阻尼可调式阻尼器连接的阻尼自适应调节控制系统,所述油气弹簧设置有活塞杆的一端与上连接板铰接,所述油气弹簧的另一端与座椅底板铰接,所述阻尼可调式阻尼器设置有活塞杆的一端与交叉结构件铰接,所述阻尼可调式阻尼器的另一端与座椅底板铰接。

[0005] 上述的一种可调刚度和阻尼的减振座椅,其特征在于:所述交叉结构件通过分别设置在上连接板底端两侧的上滑槽一和上滑槽二、以及分别对应设置在座椅底板顶端两侧的下滑槽一和下滑槽二连接在上连接板与座椅底板之间。

[0006] 上述的一种可调刚度和阻尼的减振座椅,其特征在于:所述油气弹簧为单气室油气分隔式油气弹簧。

[0007] 上述的一种可调刚度和阻尼的减振座椅,其特征在于:所述阻尼可调式阻尼器为磁流变阻尼器。

[0008] 上述的一种可调刚度和阻尼的减振座椅,其特征在于:所述阻尼自适应调节控制系统包括加速度传感器、与加速度传感器连接的控制器模块和与控制器模块连接的电流驱动器模块,所述电流驱动器模块与阻尼可调式阻尼器连接;所述加速度传感器粘接在上连接板上,所述控制器模块和电流驱动器模块均固定在座椅底板上。

[0009] 上述的一种可调刚度和阻尼的减振座椅,其特征在于:所述加速度传感器和控制器模块、以及阻尼可调式阻尼器和电流驱动器模块均通过外围包裹着橡胶圈的导线连接。

[0010] 上述的一种可调刚度和阻尼的减振座椅,其特征在于:所述控制器模块为 DSP 微控制器。

[0011] 本实用新型与现有技术相比具有以下优点:

[0012] 1、本实用新型主要利用油气弹簧和阻尼可调式阻尼器组合减振，还采用阻尼自适应调节控制系统实现了阻尼的自动调节，设计新颖合理。

[0013] 2、本实用新型中的阻尼自适应调节控制系统采用加速度传感器采集来自减振座椅的振动加速度信号并输出给控制器模块，控制器模块接收加速度传感器所输出的信号并进行分析处理后输出相应的控制信号给接在其输出端的电流驱动器模块，并通过电流驱动器模块实时地对阻尼可调式阻尼器的阻尼进行控制、调节，从而可以实时控制阻尼可调式阻尼器所输出的阻尼力，调节速度快且准确，实时性能好，智能化程度高。

[0014] 3、本实用新型中阻尼可调式阻尼器所输出的阻尼力可根据需要通过阻尼自适应调节控制系统进行实时调节，而且，油气弹簧的刚度也会随着外界载荷的变化而变化，实现了刚度及阻尼的动态调节，能够很好地适应变化的行驶路况，达到最佳的减振效果。

[0015] 4、本实用新型的实用性强，舒适性好，可广泛应用于各种汽车座椅，尤其是路况恶劣的工程车辆座椅。

[0016] 综上所述，本实用新型设计新颖合理，智能化程度高，实现了刚度及阻尼的动态调节，减振效果好，实用性强，舒适性好，解决了现有技术所存在的难以适应变化的行驶路况、减振效果不佳、座椅的乘坐舒适性较差的缺陷和不足，便于推广使用。

[0017] 下面通过附图和实施例，对本实用新型的技术方案做进一步的详细描述。

附图说明

[0018] 图 1 为本实用新型的结构示意图。

[0019] 图 2 为图 1 的 A-A 剖视图。

[0020] 图 3 为图 1 的 B-B 剖视图。

[0021] 附图标记说明：

- | | | | |
|--------|--------------|-------------|---------------|
| [0022] | 1- 座椅本体； | 2- 上连接板； | 3- 座椅底板； |
| [0023] | 4- 交叉结构件； | 5- 油气弹簧； | 6- 阻尼可调式阻尼器； |
| [0024] | 7-1- 加速度传感器； | 7-2- 控制器模块； | 7-3- 电流驱动器模块； |
| [0025] | 8-1- 上滑槽一； | 8-2- 上滑槽二； | 9-1- 下滑槽一； |
| [0026] | 9-2- 下滑槽二； | 10- 导线。 | |

具体实施方式

[0027] 如图 1 所示，本实用新型包括座椅本体 1、连接在座椅本体 1 底端的上连接板 2 和设置在上连接板 2 下方的座椅底板 3，所述上连接板 2 通过设置在上连接板 2 与座椅底板 3 之间的交叉结构件 4 和减振总成与座椅底板 3 相接，所述减振总成包括竖直设置的油气弹簧 5、水平设置的阻尼可调式阻尼器 6 和与阻尼可调式阻尼器 6 连接的阻尼自适应调节控制系统，所述油气弹簧 5 设置有活塞杆的一端与上连接板 2 铰接，所述油气弹簧 5 的另一端与座椅底板 3 铰接，所述阻尼可调式阻尼器 6 设置有活塞杆的一端与交叉结构件 4 铰接，所述阻尼可调式阻尼器 6 的另一端与座椅底板 3 铰接。

[0028] 结合图 2 和图 3，本实施例中，所述交叉结构件 4 通过分别设置在上连接板 2 底端两侧的上滑槽一 8-1 和上滑槽二 8-2、以及分别对应设置在座椅底板 3 顶端两侧的下滑槽一 9-1 和下滑槽二 9-2 连接在上连接板 2 与座椅底板 3 之间。所述油气弹簧 5 为单气室油气

分隔式油气弹簧。所述阻尼可调式阻尼器 6 为磁流变阻尼器。所述阻尼自适应调节控制系统包括加速度传感器 7-1、与加速度传感器 7-1 连接的控制器模块 7-2 和与控制器模块 7-2 连接的电流驱动器模块 7-3,所述电流驱动器模块 7-3 与阻尼可调式阻尼器 6 连接;所述加速度传感器 7-1 粘接在上连接板 2 上,所述控制器模块 7-2 和电流驱动器模块 7-3 均固定在座椅底板 3 上,由于安装的位置合适,因此加速度传感器 7-1、控制器模块 7-2 和电流驱动器模块 7-3 均不会与交叉结构件 4 发生干涉。所述加速度传感器 7-1 和控制器模块 7-2、以及阻尼可调式阻尼器 6 和电流驱动器模块 7-3 均通过外围包裹着橡胶圈的导线 10 连接;在导线 10 外包裹橡皮圈,能够防止在运动过程中,导线 10 与其他结构缠绕。所述控制器模块 7-2 为 DSP 微控制器,DSP 微控制器的数据处理速度快,实时性能好,能够提高阻尼自适应调节的精确度。

[0029] 本实用新型的工作原理及过程是:当该减振座椅受到垂直方向的载荷冲击时,交叉结构件 4 在上滑槽一 8-1、上滑槽二 8-2、下滑槽一 9-1 和下滑槽二 9-2 中前后移动,加速度传感器 7-1 采集来自减振座椅的振动加速度信号并输出给控制器模块 7-2,控制器模块 7-2 接收加速度传感器 7-1 所输出的信号并进行分析处理后输出相应的控制信号给接在其输出端的电流驱动器模块 7-3,并通过电流驱动器模块 7-3 实时地对阻尼可调式阻尼器 6 的阻尼进行控制、调节,从而可以实时地调节阻尼可调式阻尼器 6 所输出的阻尼力。阻尼可调式阻尼器 6 会对交叉结构件 4 在上滑槽一 8-1、上滑槽二 8-2、下滑槽一 9-1 和下滑槽二 9-2 中的前后移动起到一定的约束作用,从而衰减一部分能量,减小对座椅本体 1 的冲击;同时油气弹簧 5 的活塞杆也将产生上下运动,吸收一部分能量,经过这两方的能量衰减,最终传递给座椅本体 1 的能量将大大减小,该减振座椅的乘坐舒适性将大为提高。

[0030] 综上所述,本实用新型能够准确、快速地实现对于不同振动状况的优良动态调节减振,减振效果好。

[0031] 以上所述,仅是本实用新型的较佳实施例,并非对本实用新型作任何限制,凡是根据本实用新型技术实质对以上实施例所作的任何简单修改、变更以及等效结构变化,均仍属于本实用新型技术方案的保护范围内。

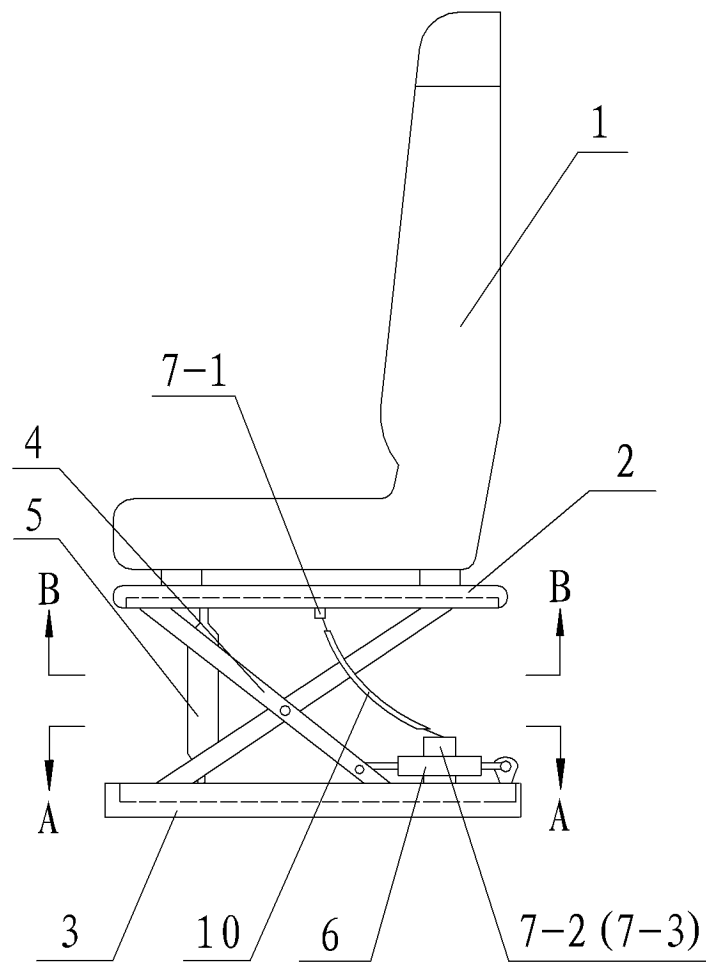


图 1

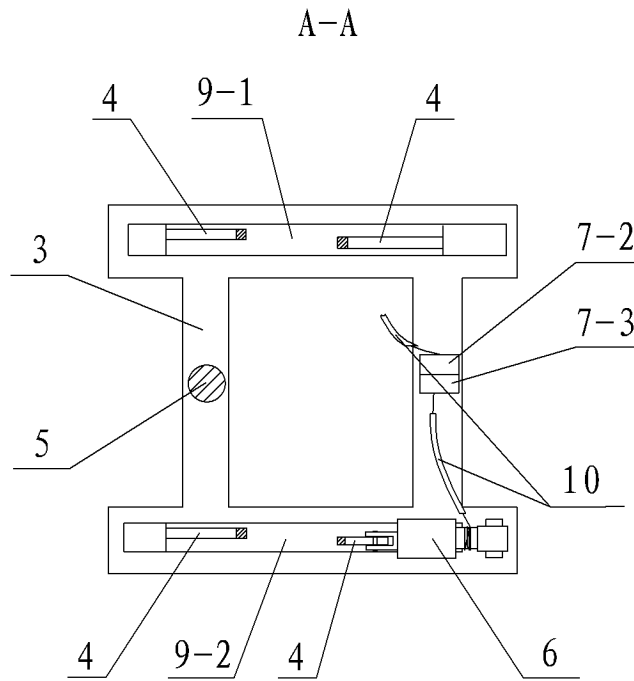


图 2

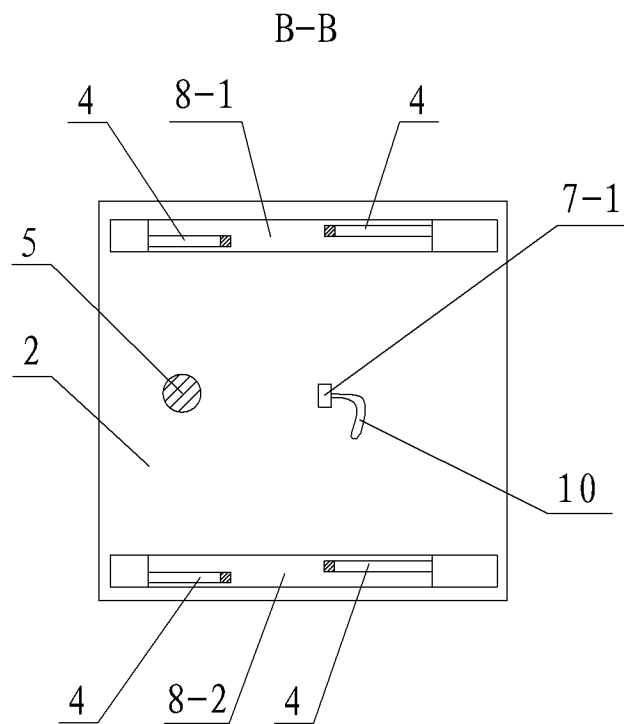


图 3