



SPF Economie, PME, Classes  
Moyennes & Energie  
Office de la Propriété intellectuelle

(11) 1030833 B1

(47) Date de délivrance : 17/02/2025

## (12) BREVET D'INVENTION BELGE

(47) Date de publication : 17/02/2025

(21) Numéro de demande : BE2023/6097

(22) Date de dépôt : 31/12/2023

(62) Divisé de la demande de base :

(62) Date de dépôt demande de base :

(51) Classification internationale : B66C 15/00, B66C 19/00, F16F 7/01

(30) Données de priorité :

04/09/2023 CN 2023111291334

(73) Titulaire(s) :

**CHINA HARBOUR ENGINEERING COMPANY LTD.**  
LTD.  
100027, BEIJING  
Chine

(72) Inventeur(s) :

**SUN Zhuang**  
100027 BEIJING  
Chine

**(54) Pont à quai intelligent pour le chargement et le déchargement de conteneurs**

(57)L'invention divulgue un pont à quai intelligent pour le chargement et le déchargement de conteneurs, comprenant : un corps de pont à quai, une paire de structures de support obliques, chaque structure de support oblique comprenant une entretoise oblique, des extrémités de liaison disposées en rotation aux deux extrémités de l'entretoise oblique, et une paire de sièges de liaison disposés en diagonale de manière opposée sur un cadre rectangulaire formé par une colonne côté mer et une colonne côté terre du corps de pont à quai, les deux extrémités de liaison étant mobiles reliées à la paire de sièges de liaison, une structure coupe-vent, qui comprend une pluralité d'unités coupe-vent disposées respectivement sur une poutre avant et une poutre arrière du corps de pont à quai, chacune des unités coupe-vent comprenant : une embase, un élément télescopique universel, qui est disposé à l'intérieur de l'embase, l'élément télescopique universel étant entraîné par un élément d'entraînement pour tourner et s'étirer, une broche dont une extrémité inférieure est disposée sur l'élément télescopique universel, la broche étant munie d'un capuchon de limite, un élément d'amortissement, qui est emmanché de manière mobile sur la broche, et une pale éolienne, qui présente une forme de cône inversé, la pale éolienne étant emmanchée de manière mobile sur la broche et étant située entre le capuchon de limite et l'élément d'amortissement. L'invention a pour effets bénéfiques de réduire la pression de roue du pont à quai et d'améliorer significativement la capacité coupe-vent.

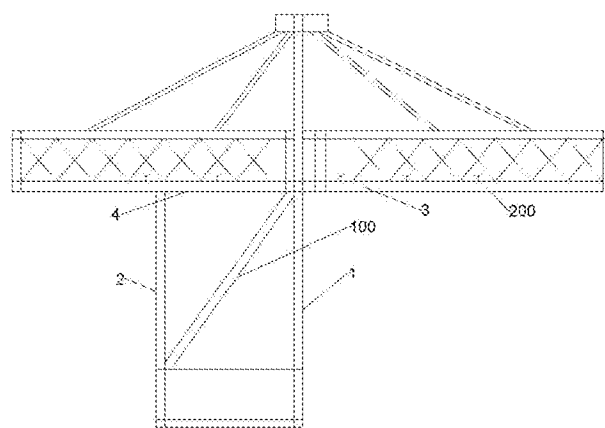


Fig. 1

## Pont à quai intelligent pour le chargement et le déchargement de conteneurs

### Domaine Technique

L'invention concerne le domaine technique des grues à conteneurs. Plus

5       précisément, la présente invention concerne un pont à quai intelligent pour le chargement et le déchargement de conteneurs.

### Technique antérieure

Les ponts à quai, également connus sous le nom de grues à conteneurs à quai, sont des équipements utilisés pour charger et décharger des conteneurs sur des

10       porte-conteneurs à quai. Afin de réduire le coût des marchandises en circulation par voie maritime et de charger plus de marchandises à bord, les porte-conteneurs ont été modernisés, passant des porte-conteneurs de type Panama de troisième génération 2500 TEU aux porte-conteneurs de quatrième génération, cinquième génération et sixième génération 7000 TEU, avec l'accélération de la

15       vitesse à grande échelle, jusqu'à l'ère actuelle de 10 000 TEU porte-conteneurs. Les ponts à quai sont principalement un type de poutres arrière fixes et sont construits de telle sorte qu'à l'état de fonctionnement (conditions de fonctionnement pour le chargement et le déchargement des conteneurs), la

20       poutre avant est reliée horizontalement à la poutre arrière, et qu'à l'état de non-fonctionnement (y compris les conditions de non-fonctionnement et les conditions de tempête), la poutre avant est soulevée. Selon la répartition de la pression de roue des ponts à quai conventionnels, les ponts à quai existants ont une pression de roue importante du côté mer à l'état de fonctionnement et une pression de roue importante du côté terre à l'état de non-fonctionnement. Avec l'amélioration

25       de la capacité de chargement et de déchargement, la pression de roue du pont à quai augmente également.

Dans l'art antérieur, pour la plupart des types de structures de poutres, on utilise des structures de poutres en forme de boîte à âme pleine. Les poutres

30       structurelles en forme de boîte à âme pleine sont principalement des cubes carrés ou des structures de colonnes cubiques. Les ponts à quai avec poutres à âme pleine sont non seulement lourds et consomment beaucoup d'énergie, mais aussi en raison de la grande surface au vent des poutres à âme pleine, la charge

de vent sur le pont à quai est importante, ce qui a un impact négatif sur la structure globale du pont à quai, et produit en même temps également une plus grande pression de roue de fonctionnement. Par conséquent, avec l'amélioration de la capacité de chargement et de déchargement, la résistance au vent doit également être encore améliorée.

#### Exposé de l'invention

La présente invention a pour but de résoudre au moins les problèmes ci-dessus et de fournir au moins les avantages qui seront décrits plus loin.

Afin d'atteindre ces objectifs et d'autres avantages selon la présente invention, un pont à quai intelligent pour le chargement et le déchargement de conteneurs est fourni, comprenant :

- . un corps de pont à quai,
- . une paire de structures de support obliques, chaque structure de support oblique comprenant une entretoise oblique, des extrémités de liaison disposées en rotation aux deux extrémités de l'entretoise oblique, et une paire de sièges de liaison disposés en diagonale de manière opposée sur un cadre rectangulaire formé par une colonne côté mer et une colonne côté terre du corps de pont à quai, les deux extrémités de liaison étant mobiles reliées à la paire de sièges de liaison,
- . une structure coupe-vent, qui comprend une pluralité d'unités coupe-vent disposées respectivement sur une poutre avant et une poutre arrière du corps de pont à quai, chacune des unités coupe-vent comprenant :
  - . une embase, qui est disposée sur la poutre avant ou la poutre arrière,
  - . un élément télescopique universel, qui est disposé à l'intérieur de l'embase, l'élément télescopique universel étant entraîné par un élément d'entraînement pour tourner et s'étirer,
  - . une broche dont une extrémité inférieure est disposée sur l'élément télescopique universel, la broche étant munie d'un capuchon de limite,
  - . un élément d'amortissement, qui est emmanché de manière mobile sur la broche le long de la direction axiale de la broche, et
  - . une pale éolienne, qui présente une forme de cône inversé, la pale

éolienne étant emmanchée de manière mobile sur la broche et étant située entre le capuchon de limite et l'élément d'amortissement.

De préférence, la paire de sièges de liaison comporte à l'intérieur une cavité de liaison, un fond de la cavité de liaison est en forme d'arc, et la cavité de liaison  
5 est remplie de particules de caoutchouc,

et une extrémité des extrémités de liaison est un palier et est fixée à l'entretoise oblique, et l'autre extrémité des extrémités de liaison est sphérique et s'étend dans la cavité de liaison pour venir en butée contre le fond de la cavité de liaison.

De préférence, une couche de caoutchouc est appliquée au niveau d'une ouverture  
10 de la cavité de liaison.

De préférence, l'embase présente la forme d'un tronc de cône avec une petite partie supérieure et une grande partie inférieure, et les côtés de la section transversale longitudinale de l'embase sont en arc de cercle évidé au centre.

De préférence, l'élément télescopique universel comprend quatre vérins électriques  
15 répartis dans un rectangle, quatre premiers ressorts dont les extrémités inférieures sont respectivement fixées aux extrémités mobiles des quatre vérins électriques, et une plaque de montage fixée aux extrémités supérieures des quatre premiers ressorts, la broche étant fixée à la plaque de montage.

De préférence, la broche est munie le long d'elle-même de manière opposée d'une  
20 paire de goulottes parallèles à la direction axiale de la broche,

et l'élément d'amortissement comprend une paire de plaques de ressort emmanchées sur la broche et un second ressort dont les deux extrémités sont respectivement fixées à la paire de plaques de ressort, les plaques de ressort étant munies au niveau de leur paroi latérale de trous traversants filetés  
25 transversaux sur lesquels sont respectivement vissés un boulon dont une extrémité s'étend dans les goulottes.

De préférence, l'embase est ouverte à son sommet, et une partie ouverte de l'embase est reliée de manière étanche aux plaques de ressort situées à l'extrémité supérieure par l'intermédiaire d'une lame annulaire, qui est ondulée et  
30 est à la fois flexible et élastique.

De préférence, un sommet du capuchon de limite est de forme sphérique.

La présente invention comprend au moins les effets bénéfiques suivants.

Premièrement, la structure de support oblique de la présente invention adopte toujours une structure stable formant un triangle, mais l'extrémité de liaison est prévue à l'endroit de liaison, ce qui permet un certain degré de liberté de mouvement, amortissant la pression et libérant les contraintes de couple, et finalement réduisant considérablement la pression de roue, s'adaptant ainsi aux besoins d'amélioration de la capacité de chargement et de déchargement du pont à quai.

Deuxièmement, le palier confère un degré de liberté de rotation relative entre l'extrémité de liaison et l'entretoise oblique, l'adaptation de la forme d'arc au fond de la cavité de liaison à la forme sphérique de l'extrémité de liaison donne un degré de liberté de glissement entre l'extrémité de liaison et le siège de liaison, et les particules de caoutchouc remplies ont pour effet de limiter et d'amortir la distance de glissement et la vitesse de glissement entre l'extrémité de liaison et le siège de liaison, ce qui peut non seulement assurer la stabilité entre la colonne côté mer, la colonne côté terre et la structure de support oblique, mais également jouer un rôle dans l'amortissement de la pression et la libération des contraintes de couple, réduisant ainsi finalement de manière significative la pression de roue.

Troisièmement, selon la présente invention, la pale éolienne est conçue comme une structure en forme de cône inversé, qui permet de réaliser que lorsque la pale éolienne tourne sous l'action du vent, elle produira toujours une force vers le bas, qui agit sur le deuxième ressort, et enfin agit sur la poutre avant ou la poutre arrière par la transmission de la force, améliorant ainsi la stabilité de l'ensemble du pont à quai. En se combinant avec l'élément télescopique universel, l'angle de la pale éolienne peut être modifié en fonction de la direction actuelle du vent et de l'état du pont à quai (l'angle entre la poutre avant et la poutre arrière), et l'effet de maintien de la stabilité de la pale éolienne peut être encore amélioré.

D'autres avantages, objectifs et caractéristiques de la présente invention apparaîtront en partie dans la description qui suit, et en partie seront compris par l'homme du métier à travers la recherche et la pratique de la présente invention.

Brève description des dessins

[Fig. 1] La figure 1 est un schéma de principe de la structure latérale du pont à quai d'une des solutions techniques de l'invention.

[Fig. 2] La figure 2 est un schéma de principe de la liaison entre l'entretoise oblique et l'extrémité de liaison d'une des solutions techniques de l'invention.

5 [Fig. 3] La figure 3 est un schéma détaillé de l'unité coupe-vent de l'une des solutions techniques de l'invention.

#### Description des modes de réalisation

En se référant aux dessins ci-dessous, la présente invention sera décrite plus en détail, de sorte que le personnel technique de l'art puisse la mettre en oeuvre en  
10 référence au texte de la description.

Il est à noter que les méthodes expérimentales décrites dans le mode de réalisation suivant, s'il n'y a pas de description particulière, sont des méthodes conventionnelles, et les réactifs et matériaux, s'il n'y a pas de description particulière, peuvent être obtenus auprès de sources commerciales. Dans la  
15 description de la présente invention, l'orientation ou la relation de position indiquée par le terme est basée sur l'orientation ou la relation de position représentée sur les dessins. C'est uniquement pour la commodité de décrire la présente invention et de simplifier la description. Il n'indique ni n'implique que le dispositif ou l'élément auquel il est fait référence doit avoir une orientation  
20 spécifique, être construit et utilisé dans une orientation spécifique, et ne peut donc pas être compris comme une limitation de la présente invention.

Comme le montrent les figures 1 à 3, l'interprétation des dessins dans la description de la présente invention est la suivante: colonne côté mer 1, colonne côté terre 2, poutre avant 3, poutre arrière 4, structure de support oblique 100, entretoise  
25 oblique 11, extrémité de liaison 12, siège de liaison 13, cavité de liaison 14, particules de caoutchouc 15, couche de caoutchouc 16, structure coupe-vent 200, embase 21, élément télescopique universel 22, broche 23, capuchon de limite 24, élément d'amortissement 25, pale éolienne 26, vérin électrique 201, premier ressort 202, plaque de montage 203, plaque de ressort 204, deuxième ressort  
30 205, boulon 206, lame annulaire 27.

Comme le montrent les figures 1 à 3, la présente invention fournit un pont à quai intelligent pour le chargement et le déchargement de conteneurs, comprenant :

. un corps de pont à quai, qui est un pont à quai commun dans l'art antérieur, avec une poutre avant 3, une poutre arrière 4, une colonne côté mer 1 et une  
5 colonne côté terre 2,

. une paire de structures de support obliques 100, chaque structure de support oblique 100 comprenant une entretoise oblique 11, des extrémités de liaison 12 disposées en rotation aux deux extrémités de l'entretoise oblique 11, et une paire de sièges de liaison 13 disposés en diagonale de manière opposée sur  
10 un cadre rectangulaire formé par une colonne côté mer 1 et une colonne côté terre 2 du corps de pont à quai, les deux extrémités de liaison 12 étant mobiles reliées à la paire de sièges de liaison 13. Dans l'art antérieur, des colonnes de liaison sont disposées en diagonale de manière fixe entre la colonne côté mer 1 et la colonne côté terre 2 du pont à quai, formant deux structures fixes

15 triangulaires, ce qui peut améliorer la stabilité de la liaison entre la colonne côté mer et la colonne côté terre 2, mais avec l'amélioration de la capacité de chargement et de déchargement, la structure de liaison fixe ne peut pas amortir la contrainte de pression et de couple, entraînant une augmentation de la pression de roue, ce qui n'est pas propice à la sécurité du pont à quai. La

20 structure de support oblique 100 de la présente invention adopte toujours une structure stable formant un triangle, mais l'extrémité de liaison 12 est prévue à l'endroit de liaison, ce qui permet un certain degré de liberté de mouvement, amortissant la pression et libérant les contraintes de couple, et finalement réduisant considérablement la pression de roue, s'adaptant ainsi aux besoins

25 d'amélioration de la capacité de chargement et de déchargement du pont à quai.

En particulier, la paire de sièges de liaison 13 comporte à l'intérieur une cavité de liaison 14, un fond de la cavité de liaison 14 est en forme d'arc, et la cavité de liaison 14 est remplie de particules de caoutchouc 15, une extrémité des  
30 extrémités de liaison 12 est un palier et est fixée à l'entretoise oblique 11, et l'autre extrémité des extrémités de liaison 12 est sphérique et s'étend dans la cavité de liaison 14 pour venir en butée contre le fond de la cavité de liaison 14.

Le palier confère un degré de liberté de rotation relative entre l'extrémité de liaison 12 et l'entretoise oblique 11, l'adaptation de la forme d'arc au fond de la

cavité de liaison 14 à la forme sphérique de l'extrémité de liaison 12 donne un degré de liberté de glissement entre l'extrémité de liaison 12 et le siège de liaison 13, et les particules de caoutchouc 15 remplies ont pour effet de limiter et d'amortir la distance de glissement et la vitesse de glissement entre l'extrémité de liaison 12 et le siège de liaison 13, ce qui peut non seulement assurer la stabilité entre la colonne côté mer 1, la colonne côté terre 2 et la structure de support oblique 100, mais également jouer un rôle dans l'amortissement de la pression et la libération des contraintes de couple, réduisant ainsi finalement de manière significative la pression de roue. En particulier, une couche de caoutchouc 16 est appliquée au niveau d'une ouverture de la cavité de liaison 14 pour réduire la collision brutale entre l'extrémité de liaison 12 et la cavité de liaison 14 ;

. une structure coupe-vent 200, qui comprend une pluralité d'unités coupe-vent disposées respectivement sur une poutre avant 3 et une poutre arrière 4 du corps de pont à quai. La position des unités coupe-vent est disposée en fonction des points d'appui de contrainte de la poutre avant 3 et de la poutre arrière 4 de chaque pont à quai, la disposition spécifique étant la meilleure position à proximité du point d'appui de contrainte. Chacune des unités coupe-vent comprend :

. une embase 21, qui est disposée sur la poutre avant 3 ou la poutre arrière 4, et qui est destinée à être utilisée pour installer et fixer les principaux composants de l'ensemble coupe-vent. En particulier, l'embase 21 présente la forme d'un tronc de cône avec une petite partie supérieure et une grande partie inférieure, et les côtés de la section transversale longitudinale de l'embase 21 sont en arc de cercle évidé au centre. L'embase 21 est montée et fixée sur la poutre avant 3 ou la poutre arrière 4. La embase 21 est en altitude et est fortement affectée par le vent. Le contour extérieur conçu pour être en forme d'arc comporte un guide du vent sous le vent, réduisant ainsi l'effet d'être affecté par le vent ;

. un élément télescopique universel 22, qui est disposé à l'intérieur de l'embase 21, l'élément télescopique universel 22 étant entraîné par un élément d'entraînement pour tourner et s'étirer. L'élément télescopique universel 22 présente une certaine mobilité ascendante et descendante dans quatre positions, avant, arrière, gauche et droite. En particulier, l'élément télescopique universel 22

comprend quatre vérins électriques 201 répartis dans un rectangle, quatre premiers ressorts 202 dont les extrémités inférieures sont respectivement fixées aux extrémités mobiles des quatre vérins électriques 201, et une plaque de montage 203 fixée aux extrémités supérieures des quatre premiers ressorts 202.

5 Quatre vérins électriques 201 constituent l'élément d'entraînement. Si l'un des vérins électriques 201 est démarré, la position correspondante de la plaque de montage 203 est entraînée pour monter ou descendre. Avec la coopération des quatre vérins électriques 201, la plaque de montage 203 peut être amenée à être gauche haute et droite basse, gauche basse et droite haute, avant haute et  
10 arrière basse, avant basse et arrière haute, et différents angles obtenus par la combinaison de différents états, ainsi qu'un état horizontal ;

. une broche 23 dont une extrémité inférieure est disposée sur l'élément télescopique universel 22, la broche 23 étant munie d'un capuchon de limite 24. En particulier, la broche 23 est fixée à la plaque de montage 203. En  
15 particulier, le sommet du capuchon de limite 24 est de forme sphérique, et le contour extérieur conçu pour être de forme sphérique présente un guide de vent sous le vent, réduisant ainsi l'effet d'être affecté par le vent ;

. un élément d'amortissement 25, qui est emmanché de manière mobile sur la broche 23 le long de la direction axiale de la broche 23, et qui est  
20 destiné à être utilisé pour transmettre la force de la pale éolienne 26. En particulier, la broche 23 est munie le long d'elle-même de manière opposée d'une paire de goulottes parallèles à la direction axiale de la broche 23. L'élément d'amortissement 25 comprend une paire de plaques de ressort 204 emmanchées sur la broche 23 et un second ressort 205 dont les deux extrémités sont  
25 respectivement fixées à la paire de plaques de ressort 204, les plaques de ressort 204 étant munies au niveau de leur paroi latérale de trous traversants filetés transversaux sur lesquels sont respectivement vissés un boulon 206 dont une extrémité s'étend dans les goulottes. Lorsque l'élément d'amortissement 25 est soumis à une pression vers le bas, il va comprimer la plaque de ressort 204 à  
30 l'extrémité supérieure, la plaque de ressort 204 à l'extrémité supérieure comprime le deuxième ressort 205, le deuxième ressort 205 puis continue à transmettre la force appliquée à la plaque de ressort 204 à l'extrémité inférieure, la force agit finalement sur la poutre avant 3 ou la poutre arrière 4, améliorant ainsi la stabilité

de l'ensemble du pont à quai. La disposition des goulottes peut limiter le coulissement de la plaque de ressort 204 de haut en bas uniquement dans le sens de la broche 23 sans rotation.

5 . une pale éolienne 26, qui présente une forme de cône inversé, la pale éolienne 26 étant emmanchée de manière mobile sur la broche 23 et étant située entre le capuchon de limite 24 et l'élément d'amortissement 25. En concevant une structure en forme de cône inversé, on peut réaliser que lorsque la pale éolienne 26 est entraînée en rotation par le vent, elle produira toujours une force vers le bas, agissant ainsi sur le deuxième ressort 205, et agissant enfin sur la poutre avant 3 ou la poutre arrière 4 par la transmission de la force  
10 susmentionnée, améliorant ainsi la stabilité de l'ensemble du pont à quai. En se combinant avec l'élément télescopique universel 22, l'angle de la pale éolienne 26 peut être modifié en fonction de la direction actuelle du vent et de l'état du pont à quai (l'angle entre la poutre avant 3 et la poutre arrière 4), et l'effet de maintien de la stabilité de la pale éolienne 26 peut être encore amélioré. En  
15 particulier, l'embase 21 est ouverte à son sommet, et une partie ouverte de l'embase 21 est reliée de manière étanche aux plaques de ressort 204 situées à l'extrémité supérieure par l'intermédiaire d'une lame annulaire 27, qui est ondulée et est à la fois flexible et élastique. La lame annulaire 27 a un effet imperméable  
20 pour protéger les composants internes de l'embase 21 de l'érosion pluviale, et elle n'affectera pas le fonctionnement des composants internes de l'embase 21.

Dans la solution technique susmentionnée, lorsque le pont à quai charge des conteneurs, etc. ou le conteneur se déplace sur le pont à quai (entraîné par le chariot à pont à quai), la pression de roue du pont à quai augmentera de manière  
25 significative, mais sous l'action de la structure de support oblique 100, le palier confère un degré de liberté de rotation relative entre l'extrémité de liaison 12 et l'entretoise oblique 11, l'adaptation de la forme d'arc au fond de la cavité de liaison 14 à la forme sphérique de l'extrémité de liaison 12 donne un degré de liberté de glissement entre l'extrémité de liaison 12 et le siège de liaison 13, et les  
30 particules de caoutchouc 15 remplies ont pour effet de limiter et d'amortir la distance de glissement et la vitesse de glissement entre l'extrémité de liaison 12 et le siège de liaison 13, ce qui peut non seulement assurer la stabilité entre la colonne côté mer 1, la colonne côté terre 2 et la structure de support oblique 100,

mais également jouer un rôle dans l'amortissement de la pression et la libération des contraintes de couple, réduisant ainsi finalement de manière significative la pression de roue.

5 Lorsque le pont à quai est affecté par le vent (en particulier le vent avec des niveaux de vent élevés), cela aura un impact sur le pont côtier et affectera la stabilité du pont à quai. Par exemple, lorsque le pont à quai est soumis à un vent latéral (perpendiculaire à la direction du côté mer au côté terre), il affecte directement la poutre avant 3 et la poutre arrière 4, qui ont une grande surface de force et ont le plus grand impact sur la stabilité. Cependant, lorsque la structure coupe-vent 200  
10 est mise en place, plus le vent est important, plus la vitesse de rotation de la pale éolienne 26 est importante, et plus la force générée vers le bas est importante, elle peut agir vers le bas sur la plaque de ressort 204, être transmise à travers le deuxième ressort 205, et agit enfin sur le pont à quai. Lorsque la vitesse de rotation de la pale éolienne 26 atteint une certaine valeur, le deuxième ressort  
15 205 est comprimé à force et agit finalement sur le pont à quai. Dans les deux cas, le vent latéral peut être converti en une force descendante et appliqué au pont à quai, ce qui équivaut à augmenter le poids du pont à quai, améliorant ainsi la capacité coupe-vent et la stabilité du pont à quai. En raison des changements de direction du vent du port tout au long de l'année, en se combinant avec l'élément  
20 télescopique universel 22, la direction de la broche 23 peut être ajustée, ajustant ainsi la direction du centre de rotation de la pale éolienne 26, de sorte que l'effet du vent est converti au maximum en effet de stabilisation du pont à quai.

Bien que les modes de réalisation de la présente invention aient été décrits ci-dessus, ils ne sont pas limités aux applications énumérées dans la spécification  
25 et les mises en œuvre, et peuvent être pleinement appliqués à divers domaines adaptés à la présente invention, et des modifications supplémentaires peuvent être facilement mises en œuvre par l'homme du métier. Par conséquent, la présente invention n'est pas limitée aux détails et illustrations spécifiques représentés et décrits ici sans s'écarter du concept général défini par les  
30 revendications et par la portée équivalente.

## Revendications

[Revendication 1] Pont à quai intelligent pour le chargement et le

déchargement de conteneurs, comprenant :

- 5 . un corps de pont à quai,
- . une paire de structures de support obliques, chaque structure de support oblique comprenant une entretoise oblique, des extrémités de liaison disposées en rotation aux deux extrémités de l'entretoise oblique, et une paire de sièges de liaison disposés en diagonale de manière opposée sur un cadre
- 10 rectangulaire formé par une colonne côté mer et une colonne côté terre du corps de pont à quai, les deux extrémités de liaison étant mobiles reliées à la paire de sièges de liaison,
- . une structure coupe-vent, qui comprend une pluralité d'unités coupe-vent disposées respectivement sur une poutre avant et une poutre arrière du
- 15 corps de pont à quai, chacune des unités coupe-vent comprenant :
  - . une embase, qui est disposée sur la poutre avant ou la poutre arrière,
  - . un élément télescopique universel, qui est disposé à l'intérieur de l'embase, l'élément télescopique universel étant entraîné par un élément
  - 20 d'entraînement pour tourner et s'étirer,
  - . une broche dont une extrémité inférieure est disposée sur l'élément télescopique universel, la broche étant munie d'un capuchon de limite,
  - . un élément d'amortissement, qui est emmanché de manière mobile sur la broche le long de la direction axiale de la broche, et
  - 25 . une pale éolienne, qui présente une forme de cône inversé, la pale éolienne étant emmanchée de manière mobile sur la broche et étant située entre le capuchon de limite et l'élément d'amortissement.

[Revendication 2] Pont à quai intelligent pour le chargement et le

déchargement de conteneurs selon la revendication 1, caractérisé en ce que

- 30 la paire de sièges de liaison comporte à l'intérieur une cavité de liaison, un fond de la cavité de liaison est en forme d'arc, et la cavité de liaison est remplie de particules de caoutchouc,

et en ce qu'une extrémité des extrémités de liaison est un palier et est

fixée à l'entretoise oblique, et l'autre extrémité des extrémités de liaison est sphérique et s'étend dans la cavité de liaison pour venir en butée contre le fond de la cavité de liaison.

5 [Revendication 3] Pont à quai intelligent pour le chargement et le déchargement de conteneurs selon la revendication 2, caractérisé en ce qu'une couche de caoutchouc est appliquée au niveau d'une ouverture de la cavité de liaison.

10 [Revendication 4] Pont à quai intelligent pour le chargement et le déchargement de conteneurs selon la revendication 1, caractérisé en ce que l'embase présente la forme d'un tronc de cône avec une petite partie supérieure et une grande partie inférieure, et les côtés de la section transversale longitudinale de l'embase sont en arc de cercle évidé au centre.

15 [Revendication 5] Pont à quai intelligent pour le chargement et le déchargement de conteneurs selon la revendication 1, caractérisé en ce que l'élément télescopique universel comprend quatre vérins électriques répartis dans un rectangle, quatre premiers ressorts dont les extrémités inférieures sont respectivement fixées aux extrémités mobiles des quatre vérins électriques, et une plaque de montage fixée aux extrémités supérieures des quatre premiers ressorts, la broche étant fixée à la plaque de montage.

20 [Revendication 6] Pont à quai intelligent pour le chargement et le déchargement de conteneurs selon la revendication 1, caractérisé en ce que la broche est munie le long d'elle-même de manière opposée d'une paire de goulottes parallèles à la direction axiale de la broche, et en ce que l'élément d'amortissement comprend une paire de plaques de ressort emmanchées sur la broche et un second ressort dont les deux  
25 extrémités sont respectivement fixées à la paire de plaques de ressort, les plaques de ressort étant munies au niveau de leur paroi latérale de trous traversants filetés transversaux sur lesquels sont respectivement vissés un boulon dont une extrémité s'étend dans les goulottes.

30 [Revendication 7] Pont à quai intelligent pour le chargement et le déchargement de conteneurs selon la revendication 1, caractérisé en ce que l'embase est ouverte à son sommet, et une partie ouverte de l'embase est reliée de manière étanche aux plaques de ressort situées à l'extrémité

supérieure par l'intermédiaire d'une lame annulaire, qui est ondulée et est à la fois flexible et élastique.

[Revendication 8] Pont à quai intelligent pour le chargement et le déchargement de conteneurs selon la revendication 1, caractérisé en ce qu'un sommet du capuchon de limite est de forme sphérique.

5

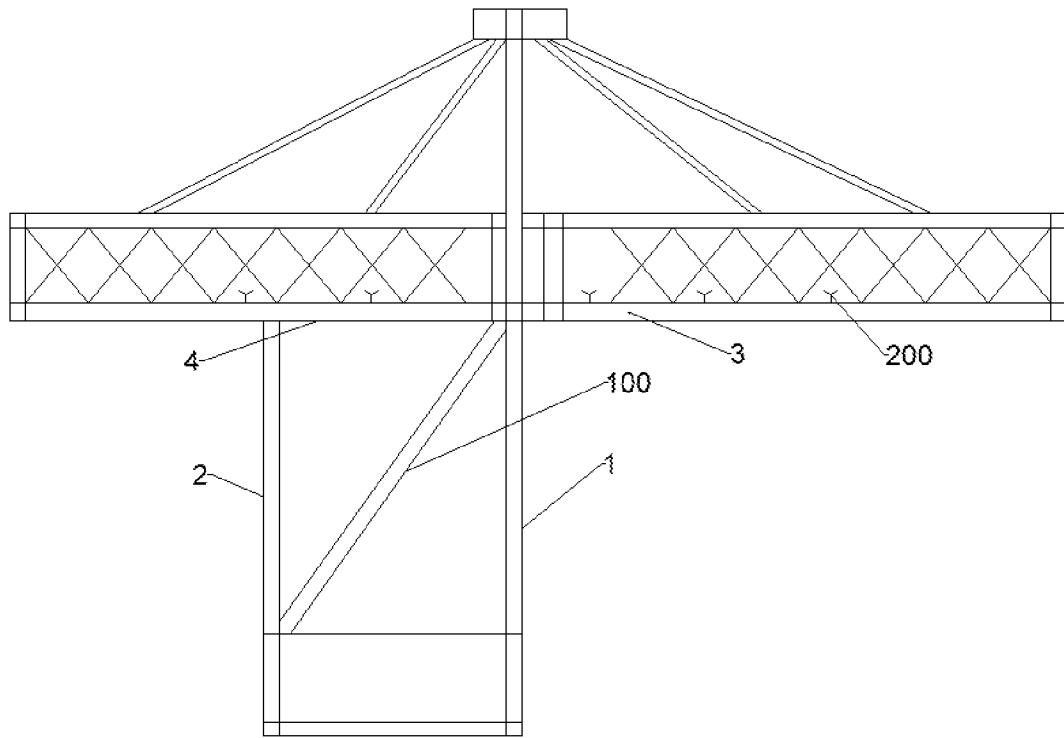


Fig. 1

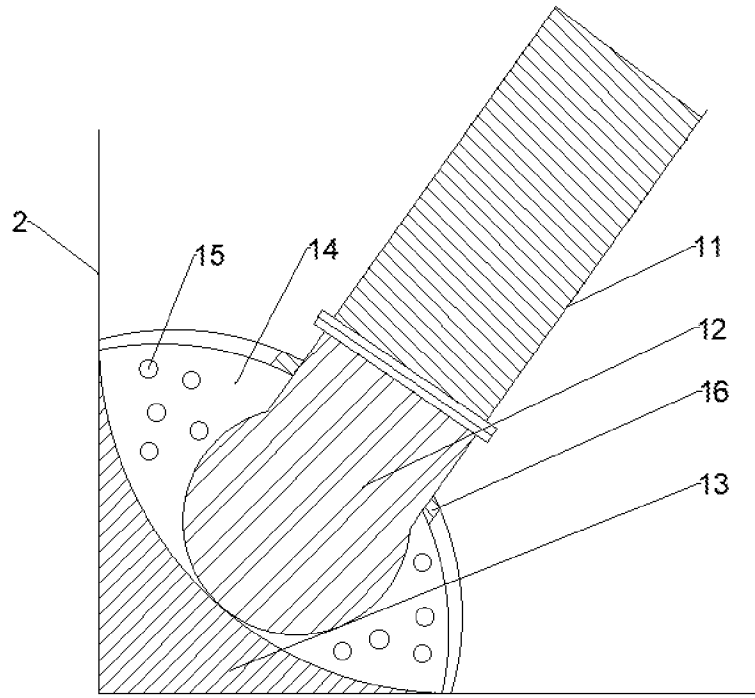


Fig. 2

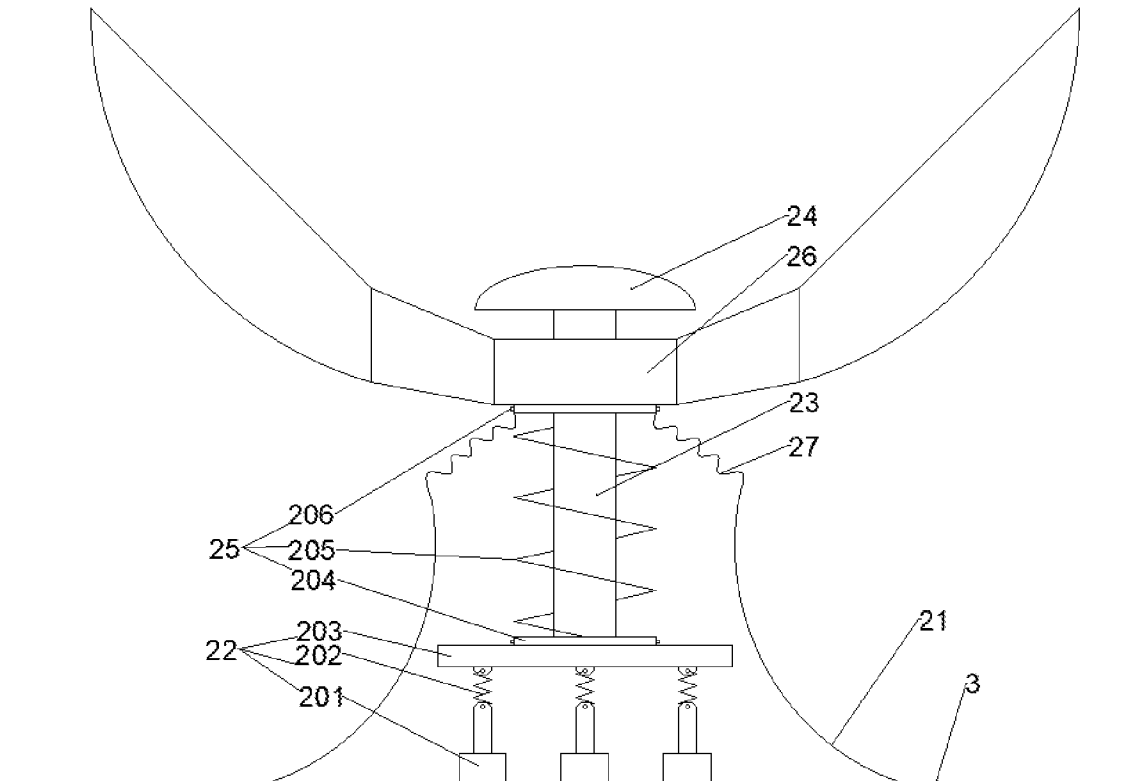


Fig. 3

# TRAITE DE COOPERATION EN MATIERE DE BREVETS

## RAPPORT DE RECHERCHE DE TYPE INTERNATIONAL ÉTABLI EN VERTU DE L'ARTICLE XI.23., §10 DU CODE DE DROIT ÉCONOMIQUE BELGE

IDENTIFICATION DE LA DEMANDE INTERNATIONALE	REFERENCE DU DEPOSANT OU DU MANDATAIRE <b>PBE055CN23026</b>
Demande nationale belge n° <b>202306097</b>	Date du dépôt <b>31-12-2023</b>
	Date de priorité revendiquée <b>04-09-2023</b>
Déposant (Nom) <b>CHINA HARBOUR ENGINEERING COMPANY LTD.</b>	
Date de la requête d'une recherche de type international <b>17-02-2024</b>	Numéro attribué par l'administration chargée de la recherche internationale à la requête d'une recherche de type international <b>SN85748</b>
<b>I. CLASSEMENT DE L'OBJET DE LA DEMANDE</b> (en cas de plusieurs symboles de la classification, les indiquer tous)	
Selon la classification internationale des brevets (CIB) ou à la fois selon la classification nationale et la CIB <b>Voir rapport de recherche</b>	
<b>II. DOMAINES RECHERCHES</b>	
Documentation minimale consultée	
Système de classification	Symboles de la classification
<b>IPC</b>	<b>Voir rapport de recherche</b>
Documentation consultée autre que la documentation minimale dans la mesure où ces documents font partie des domaines consultés	
<b>III.</b> <input type="checkbox"/> <b>IL A ÉTÉ ESTIMÉ QUE CERTAINES REVENDECTIONS NE POUVAIENT FAIRE L'OBJET D'UNE RECHERCHE</b> (Observations sur la feuille supplémentaire)	
<b>IV.</b> <input type="checkbox"/> <b>ABSENCE D'UNITÉ DE L'INVENTION ET/OU CONSTATATION RELATIVE À L'ÉTENDUE DE LA RECHERCHE</b> (Observations sur la feuille supplémentaire)	

# RAPPORT DE RECHERCHE DE TYPE INTERNATIONAL

Demande de recherche No

**BE 202306097**

<p>A. CLASSEMENT DE L'OBJET DE LA DEMANDE                  INV. <b>B66C15/00</b>      <b>B66C19/00</b>      <b>F16F7/01</b>                  ADD.</p>				
<p>Selon la classification internationale des brevets (CIB) ou à la fois selon la classification nationale et la CIB</p>				
<p>B. DOMAINES SUR LESQUELS LA RECHERCHE A PORTE</p>				
<p>Documentation minimale consultée (système de classification suivi des symboles de classement)  <b>B66C</b></p>				
<p>Documentation consultée autre que la documentation minimale dans la mesure où ces documents relèvent des domaines sur lesquels a porté la recherche</p>				
<p>Base de données électronique consultée au cours de la recherche internationale (nom de la base de données, et si réalisable, termes de recherche utilisés)  <b>EPO-Internal, WPI Data</b></p>				
<p>C. DOCUMENTS CONSIDERES COMME PERTINENTS</p>				
Catégorie °	Documents cités, avec, le cas échéant, l'indication des passages pertinents	no. des revendications visées		
A	<p><b>WO 2013/136635 A1 (MITSUI SHIPBUILDING ENG [JP]) 19 septembre 2013 (2013-09-19)</b>                      * figures 1,2 *</p> <p style="text-align: center;">-----</p>	1 - 8		
A	<p><b>US 4 990 046 A (TAX HANS [DE] ET AL) 5 février 1991 (1991-02-05)</b>                      * figure 1 *</p> <p style="text-align: center;">-----</p>	1 - 8		
A	<p><b>US 2020/370530 A1 (PALAMARA ROCCO [IT] ET AL) 26 novembre 2020 (2020-11-26)</b>                      * alinéa [0002] - alinéa [0004]; figure 1 *</p> <p style="text-align: center;">-----</p>	1 - 8		
<p><input type="checkbox"/> Voir la suite du cadre C pour la fin de la liste des documents      <input checked="" type="checkbox"/> Les documents de familles de brevets sont indiqués en annexe</p>				
<p>° Catégories spéciales de documents cités:</p> <table style="width: 100%; border: none;"> <tr> <td style="width: 50%; border: none;"> <p>"A" document définissant l'état général de la technique, non considéré comme particulièrement pertinent</p> <p>"E" document antérieur, mais publié à la date de dépôt ou après cette date</p> <p>"L" document pouvant jeter un doute sur une revendication de priorité ou cité pour déterminer la date de publication d'une autre citation ou pour une raison spéciale (telle qu'indiquée)</p> <p>"O" document se référant à une divulgation orale, à un usage, à une exposition ou tous autres moyens</p> <p>"P" document publié avant la date de dépôt, mais postérieurement à la date de priorité revendiquée</p> </td> <td style="width: 50%; border: none;"> <p>"T" document ultérieur publié après la date de dépôt ou la date de priorité et n'appartenant pas à l'état de la technique pertinent, mais cité pour comprendre le principe ou la théorie constituant la base de l'invention</p> <p>"X" document particulièrement pertinent; l'invention revendiquée ne peut être considérée comme nouvelle ou comme impliquant une activité inventive par rapport au document considéré isolément</p> <p>"Y" document particulièrement pertinent; l'invention revendiquée ne peut être considérée comme impliquant une activité inventive lorsque le document est associé à un ou plusieurs autres documents de même nature, cette combinaison étant évidente pour une personne du métier</p> <p>"&amp;" document qui fait partie de la même famille de brevets</p> </td> </tr> </table>			<p>"A" document définissant l'état général de la technique, non considéré comme particulièrement pertinent</p> <p>"E" document antérieur, mais publié à la date de dépôt ou après cette date</p> <p>"L" document pouvant jeter un doute sur une revendication de priorité ou cité pour déterminer la date de publication d'une autre citation ou pour une raison spéciale (telle qu'indiquée)</p> <p>"O" document se référant à une divulgation orale, à un usage, à une exposition ou tous autres moyens</p> <p>"P" document publié avant la date de dépôt, mais postérieurement à la date de priorité revendiquée</p>	<p>"T" document ultérieur publié après la date de dépôt ou la date de priorité et n'appartenant pas à l'état de la technique pertinent, mais cité pour comprendre le principe ou la théorie constituant la base de l'invention</p> <p>"X" document particulièrement pertinent; l'invention revendiquée ne peut être considérée comme nouvelle ou comme impliquant une activité inventive par rapport au document considéré isolément</p> <p>"Y" document particulièrement pertinent; l'invention revendiquée ne peut être considérée comme impliquant une activité inventive lorsque le document est associé à un ou plusieurs autres documents de même nature, cette combinaison étant évidente pour une personne du métier</p> <p>"&amp;" document qui fait partie de la même famille de brevets</p>
<p>"A" document définissant l'état général de la technique, non considéré comme particulièrement pertinent</p> <p>"E" document antérieur, mais publié à la date de dépôt ou après cette date</p> <p>"L" document pouvant jeter un doute sur une revendication de priorité ou cité pour déterminer la date de publication d'une autre citation ou pour une raison spéciale (telle qu'indiquée)</p> <p>"O" document se référant à une divulgation orale, à un usage, à une exposition ou tous autres moyens</p> <p>"P" document publié avant la date de dépôt, mais postérieurement à la date de priorité revendiquée</p>	<p>"T" document ultérieur publié après la date de dépôt ou la date de priorité et n'appartenant pas à l'état de la technique pertinent, mais cité pour comprendre le principe ou la théorie constituant la base de l'invention</p> <p>"X" document particulièrement pertinent; l'invention revendiquée ne peut être considérée comme nouvelle ou comme impliquant une activité inventive par rapport au document considéré isolément</p> <p>"Y" document particulièrement pertinent; l'invention revendiquée ne peut être considérée comme impliquant une activité inventive lorsque le document est associé à un ou plusieurs autres documents de même nature, cette combinaison étant évidente pour une personne du métier</p> <p>"&amp;" document qui fait partie de la même famille de brevets</p>			
<p>Date à laquelle la recherche de type international a été effectivement achevée</p> <p style="text-align: center;"><b>31 juillet 2024</b></p>		<p>Date d'expédition du rapport de recherche de type international</p>		
<p>Nom et adresse postale de l'administration chargée de la recherche internationale</p> <p>Office Européen des Brevets, P.B. 5818 Patentlaan 2                  NL - 2280 HV Rijswijk                  Tel. (+31-70) 340-2040,                  Fax: (+31-70) 340-3016</p>		<p>Fonctionnaire autorisé</p> <p style="text-align: center;"><b>Delval, Stéphane</b></p>		

# RAPPORT DE RECHERCHE DE TYPE INTERNATIONAL

Renseignements relatifs aux membres de familles de brevets

Demande de recherche n

**BE 202306097**

Document brevet cité au rapport de recherche	Date de publication	Membre(s) de la famille de brevet(s)	Date de publication
WO 2013136635	A1	19-09-2013	JP 5421417 B2
			19-02-2014
			JP 2013193818 A
			30-09-2013
			WO 2013136635 A1
			19-09-2013
-----			
US 4990046	A	05-02-1991	DE 3826274 A1
			08-02-1990
			EP 0353712 A2
			07-02-1990
			JP 2656626 B2
			24-09-1997
			JP H02221095 A
			04-09-1990
			US 4990046 A
			05-02-1991
-----			
US 2020370530	A1	26-11-2020	AUCUN
-----			



## OPINION ÉCRITE

Dossier N° SN85748	Date du dépôt(jour/mois/année) 31.12.2023	Date de priorité (jour/mois/année) 04.09.2023	Demande n° BE202306097
Classification internationale des brevets (CIB) INV. B66C15/00 B66C19/00 F16F7/01			
Déposant CHINA HARBOUR ENGINEERING COMPANY LTD.			

La présente opinion contient des indications et les pages correspondantes relatives aux points suivants :

- Cadre n° I Base de l'opinion
- Cadre n° II Priorité
- Cadre n° III Absence de formulation d'opinion quant à la nouveauté, l'activité inventive et la possibilité d'application industrielle
- Cadre n° IV Absence d'unité de l'invention
- Cadre n° V Déclaration motivée quant à la nouveauté, l'activité inventive et la possibilité d'application industrielle; citations et explications à l'appui de cette déclaration
- Cadre n° VI Certains documents cités
- Cadre n° VII Irrégularités dans la demande
- Cadre n° VIII Observations relatives à la demande

Formulaire BE237A (feuille de couverture) (Juillet 2022)	Examineur Delval, Stéphane
--	-------------------------------

## OPINION ÉCRITE

Demande n°  
BE202306097

---

### Cadre n° I Base de l'opinion

---

1. Cette opinion a été établie sur la base des revendications déposées avant le commencement de la recherche.
2. En ce qui concerne **la ou les séquences de nucléotides ou d'acides aminés** divulguées dans la demande, la présente opinion a été effectuée sur la base d'un listage des séquences
  - a.  faisant partie de la demande telle que déposée.
  - b.  remis postérieurement à la date du dépôt aux fins de la recherche,  
 accompagné d'une déclaration selon laquelle le listage des séquences ne va pas au-delà de la divulgation faite dans la demande telle que déposée.
3.  En ce qui concerne la ou les séquences de nucléotides ou d'acides aminés divulguées dans la demande, la présente opinion a été effectuée dans la mesure où une opinion valable pouvait être formulée en l'absence d'un listage des séquences conforme à la norme ST.26 de l'OMPI.
4. Commentaires complémentaires :

---

### Cadre n° V Opinion motivée quant à la nouveauté, l'activité inventive et la possibilité d'application industrielle; citations et explications à l'appui de cette déclaration

---

#### 1. Déclaration

Nouveauté	Oui :	Revendications	1-8
	Non :	Revendications	
Activité inventive	Oui :	Revendications	1-8
	Non :	Revendications	
Possibilité d'application industrielle	Oui :	Revendications	1-8
	Non :	Revendications	

#### 2. Citations et explications

**voir feuille séparée**

---

### Cadre n° VII Irrégularités dans la demande

---

Les irrégularités suivantes, concernant la forme ou le contenu de la demande, ont été constatées :

**voir feuille séparée**

**Ad point V**

**Déclaration motivée quant à la nouveauté, l'activité inventive et la possibilité d'application industrielle ; citations et explications à l'appui de cette déclaration**

**1 Il est fait référence aux documents suivants :**

- D1** WO 2013/136635 A1 (MITSUI SHIPBUILDING ENG [JP]) 19 septembre 2013 (2013-09-19)
- D2** US 4 990 046 A (TAX HANS [DE] ET AL) 5 février 1991 (1991-02-05)
- D3** US 2020/370530 A1 (PALAMARA ROCCO [IT] ET AL) 26 novembre 2020 (2020-11-26)

**2 Revendication indépendante 1.**

2.1 Le document **D1**, qui est considéré comme l'état de la technique le plus proche de l'objet de la revendication indépendante 1, divulgue (*voir figures 1,2*):

un pont à quai intelligent pour le chargement et le déchargement de conteneurs, comprenant :

- un corps de pont à quai,
- une paire de structures de support obliques (**2**), chaque structure de support oblique (**2**) comprenant une entretoise oblique (**4a**), des extrémités de liaison (**13**) disposées en rotation aux deux extrémités de l'entretoise oblique (**4a**), et une paire de sièges de liaison (**10**) disposés en diagonale de manière opposée sur un cadre rectangulaire formé par une colonne côté mer (**3a**) et une colonne côté terre (**3b**) du corps de pont à quai, les deux extrémités de liaison étant mobiles reliées à la paire de sièges de liaison (**10**);
- ~~◦ une structure coupe-vent, qui comprend une pluralité d'unités coupe-vent disposées respectivement sur une poutre avant et une poutre arrière du corps de pont à quai, chacune des unités coupe-vent comprenant :~~
- ~~◦ une embase, qui est disposée sur la poutre avant ou la poutre arrière,~~
- ~~◦ un élément télescopique universel, qui est disposé à l'intérieur de l'embase, l'élément télescopique universel étant entraîné par un élément d'entraînement pour tourner et s'étirer,~~

~~une broche dont une extrémité inférieure est disposée sur l'élément télescopique universel, la broche étant munie d'un capuchon de limite, un élément d'amortissement, qui est emmanché de manière mobile sur la broche le long de la direction axiale de la broche, et une pale éolienne, qui présente une forme de cône inversé, la pale éolienne étant emmanchée de manière mobile sur la broche et étant située entre le capuchon de limite et l'élément d'amortissement.~~

- 2.2 Par conséquent, l'objet de la revendication indépendante 1 diffère de ce *pont à quai* connu en ce que il comprend également :
- (i) une structure coupe-vent, qui comprend une pluralité d'unités coupe-vent disposées respectivement sur une poutre avant et une poutre arrière du corps de pont à quai, chacune des unités coupe-vent comprenant :
  - (ii) une embase, qui est disposée sur la poutre avant ou la poutre arrière,
  - (iii) un élément télescopique universel, qui est disposé à l'intérieur de l'embase, l'élément télescopique universel étant entraîné par un élément d'entraînement pour tourner et s'étirer,
  - (iv) une broche dont une extrémité inférieure est disposée sur l'élément télescopique universel, la broche étant munie d'un capuchon de limite,
  - (v) un élément d'amortissement, qui est emmanché de manière mobile sur la broche le long de la direction axiale de la broche, et
  - (vi) une pale éolienne, qui présente une forme de cône inversé, la pale éolienne étant emmanchée de manière mobile sur la broche et étant située entre le capuchon de limite et l'élément d'amortissement ;
- il est donc nouveau.
- 2.3 L'*effet technique* de ces caractéristiques distinctives est que la pale éolienne étant conçue comme une structure en forme de cône inversé, lorsque la pale éolienne tourne sous l'action du vent, elle produira toujours une force vers le bas, qui agit sur le deuxième ressort, et enfin agit sur la poutre avant ou la poutre arrière par la transmission de la force, améliorant ainsi la stabilité de l'ensemble du pont à quai. En se combinant avec l'élément télescopique universel, l'angle de la pale éolienne peut être modifié en fonction de la direction actuelle du vent et de l'état du pont à quai (l'angle entre la poutre avant et la poutre arrière), et l'effet de maintien de la stabilité de la pale éolienne peut être encore amélioré.
- 2.4 Le problème que la présente invention se propose de résoudre peut être considéré comme d'*améliorer la stabilité de l'ensemble du pont à quai*.
- 2.5 Une telle solution ne semble pas être connue de l'état de la technique. Par exemple:

- 2.6 Le document **D2** divulgue également un tel *pont à quai*, voir *figure 1*. Néanmoins, le document ne divulgue pas non plus de *structure coupe-vent*. Le document **D2** ne divulgue donc pas non plus les caractéristiques distinctives (i)-(vi) identifiées ci-dessus.
- 2.7 Le document **D3** divulgue une *une pale éolienne qui présente une forme de cône inversé*, voir *figure 1 et description paragraphes [0002]-[0004]*. Néanmoins, celle-ci est utilisée dans le but de générer de l'électricité et non dans le but de servir de *structure coupe-vent disposée sur une poutre du corps d'un pont à quai*. De plus, le document **D3** ne divulgue donc pas non plus les caractéristiques distinctives (i)-(v) identifiées ci-dessus.
- 2.8 Une combinaison des caractéristiques de ces documents **D2-D3** avec le document **D1** n'est donc pas évidente, et ne permettrait pas d'arriver à l'objet de la revendication indépendante 1, qui est donc considérée comme inventive.
- 2.9 Les revendications 2-8 dépendent de la revendication 1 et satisfont donc également, en tant que telles, aux exigences de nouveauté et d'activité inventive.

### **Ad point VII**

#### **3 Certains défauts de la demande.**

- 3.1 L'attention du demandeur est en outre attirée sur les défauts suivants :
- 3.2 La description ne mentionne pas l'état de la technique pertinent qui est divulgué dans **D1** et ne cite pas ce document.
- 3.3 Les caractéristiques des revendications 1-8 ne sont pas suivies par des signes de référence mis entre parenthèses.
- 3.4 La revendication indépendante 1 n'est pas présentée en deux parties, alors qu'une telle présentation serait en l'espèce appropriée. Il conviendrait ainsi d'inclure dans le préambule les caractéristiques qui, combinées entre elles, font partie de l'état de la technique **D1**, et d'introduire dans la partie caractérisante les caractéristiques restantes.