

(12) DEMANDE INTERNATIONALE PUBLIÉE EN VERTU DU TRAITÉ DE COOPÉRATION EN MATIÈRE DE BREVETS (PCT)

(19) Organisation Mondiale de la
Propriété Intellectuelle
Bureau international



WIPO | PCT



(10) Numéro de publication internationale
WO 2021/069979 A1

(43) Date de la publication internationale
15 avril 2021 (15.04.2021)

(51) Classification internationale des brevets :
A63B 63/00 (2006.01) A63B 71/00 (2006.01)
A63B 71/02 (2006.01)

(21) Numéro de la demande internationale :
PCT/IB2020/057839

(22) Date de dépôt international :
20 août 2020 (20.08.2020)

(25) Langue de dépôt : français

(26) Langue de publication : français

(30) Données relatives à la priorité :
PCT/IB2019/058653
10 octobre 2019 (10.10.2019) IB

(72) Inventeur; et

(71) Déposant : MÉDICO, Léonard [CH/CH] ; Chemin des
Clous 12, 1895 Vionnaz (CH).

(74) Mandataire : ROLAND, André ; c/o ANDRE ROLAND
SA, P.O. Box 5107, 1002 Lausanne (CH).

(81) États désignés (sauf indication contraire, pour tout titre de
protection nationale disponible) : AE, AG, AL, AM, AO,
AT, AU, AZ, BA, BB, BG, BH, BN, BR, BW, BY, BZ, CA,

CH, CL, CN, CO, CR, CU, CZ, DE, DJ, DK, DM, DO, DZ,
EC, EE, EG, ES, FI, GB, GD, GE, GH, GM, GT, HN, HR,
HU, ID, IL, IN, IR, IS, IT, JO, JP, KE, KG, KH, KN, KP,
KR, KW, KZ, LA, LC, LK, LR, LS, LU, LY, MA, MD, ME,
MG, MK, MN, MW, MX, MY, MZ, NA, NG, NI, NO, NZ,
OM, PA, PE, PG, PH, PL, PT, QA, RO, RS, RU, RW, SA,
SC, SD, SE, SG, SK, SL, ST, SV, SY, TH, TJ, TM, TN, TR,
TT, TZ, UA, UG, US, UZ, VC, VN, WS, ZA, ZM, ZW.

(84) États désignés (sauf indication contraire, pour tout titre de
protection régionale disponible) : ARIPO (BW, GH, GM,
KE, LR, LS, MW, MZ, NA, RW, SD, SL, ST, SZ, TZ, UG,
ZM, ZW), eurasiatique (AM, AZ, BY, KG, KZ, RU, TJ, TM),
européen (AL, AT, BE, BG, CH, CY, CZ, DE, DK, EE, ES,
FI, FR, GB, GR, HR, HU, IE, IS, IT, LT, LU, LV, MC, MK,
MT, NL, NO, PL, PT, RO, RS, SE, SI, SK, SM, TR), OAPI
(BF, BJ, CF, CG, CI, CM, GA, GN, GQ, GW, KM, ML,
MR, NE, SN, TD, TG).

Publiée:

— avec rapport de recherche internationale (Art. 21(3))

(54) Title: MOVABLE GOAL FOR BALL GAMES

(54) Titre : BUT MOBILE POUR JEUX DE BALLE

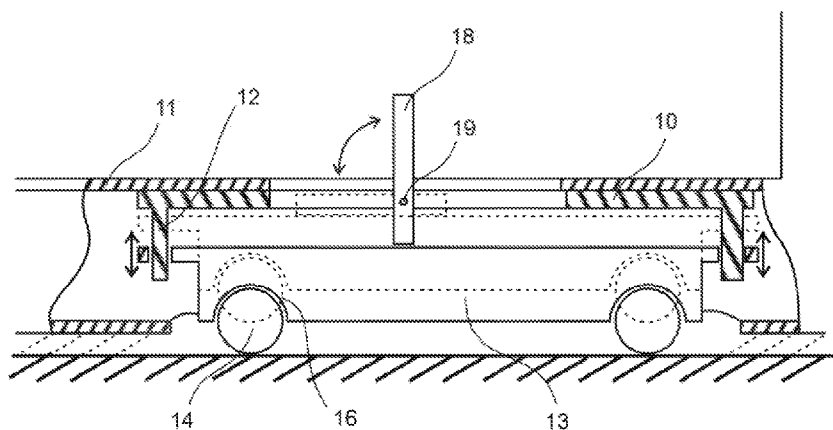


Figure 9

(57) Abstract: Movable goal for ball games, the goal being made up of several elements, in particular two vertical posts and a transverse bar connecting the two posts; the goal also comprising a movement mechanism arranged so as to move the goal in any horizontal direction. The goal is characterised in that the mechanism is permanently attached to the goal and is integrated at least partially into at least one of the elements.

(57) Abrégé : But mobile pour jeux de balle constitué de plusieurs éléments, en particulier de deux montants verticaux et d'une barre transversale reliant les deux montants; ledit but comprenant en outre un mécanisme de déplacement disposé de manière à permettre un déplacement du but selon une direction horizontale quelconque; caractérisé par le fait que ledit mécanisme est fixé en permanence au but et qu'il est intégré au moins partiellement dans au moins un desdits éléments.



WO 2021/069979 A1

But mobile pour jeux de balle

Domaine de l'invention

L'invention concerne un dispositif mobile en forme de but comprenant deux montants verticaux reliés à une barre transversale, l'ensemble délimitant une surface approximativement rectangulaire avec le sol et en appui sur celui-ci. Ce type de dispositif est communément utilisé pour le football, le handball ou le hockey sur gazon.

Etat de la technique

Dans bien des cas, un but de football est fixé de manière permanente au sol par l'intermédiaire de socle ou de systèmes à fourreaux (figure 1).

La multiplicité des sports actuels et l'utilisation intensive de terrains des jeux communs à plusieurs sports a créé un besoin d'utiliser des équipements plus mobiles, pouvant être transportés facilement et rapidement d'un point à l'autre du terrain de jeu.

Pour répondre à ce besoin, divers types de buts mobiles, pliables et facilement transportables ont été proposés. Cependant, la plupart de ces dispositifs ne sont pas suffisamment robustes pour l'usage prévu. Ils ne sont notamment pas conformes aux exigences légales relatives aux équipements pour terrain de sport qui précisent en particulier que les buts de football doivent satisfaire à des critères de robustesse et de rigidité décrits dans la norme européenne EN 748.

Il existe également des buts déplaçables, en métal léger, de forme similaire à celle des buts fixes, à laquelle s'ajoute toutefois un élément de stabilisation du but, pour compenser le fait que les montants verticaux ne sont pas encastrés dans le sol (figure 2). La présence de ce cadre plus massif, solidairement relié au cadre du but, rend la structure intrinsèquement plus robuste, mais difficilement déplaçable. Il faut généralement au moins 4 adultes pour porter et déplacer ce type de dispositif.

Pour faciliter le déplacement du but, on utilise fréquemment un chariot (figure 3), tel que celui qui est p.ex. divulgué dans le modèle d'utilité DE 20 2010 004 209 U1. Dans ce cas, le chariot ne fait pas partie intégrante du but et son utilisation nécessite de soulever ou basculer le but. Le chariot forme en outre un objet encombrant, qui doit être retiré une fois que le but est en position d'utilisation, pour éviter notamment de blesser les joueurs. Un tel chariot est le plus souvent équipé de roues folles (figure 4) qui permettent de déplacer le but horizontalement, dans n'importe quelle direction. L'utilisation de roues folles est en revanche inadéquate si le terrain est meuble et mou. Dans ce cas, les roues peuvent s'enfoncer et se bloquer. Pour minimiser cet effet, la taille des roues est relativement importante. Les roues se présentent parfois sous la forme de pneus. Cette augmentation de taille a pour inconvénient de rendre le chariot encore plus encombrant.

Alternativement, on utilise un chariot fixé de façon permanente au but, sur l'élément de stabilisation. La mise en position de roulement se fait par basculement du but sur les éléments roulants, comme dans le modèle d'utilité DE 202 009 002 042 U1. Après déplacement, le but est remis dans sa position fonctionnelle en le basculant dans le sens inverse. Cette solution permet de résoudre la problématique du chariot rapporté et par conséquent une utilisation plus rapide du goal après déplacement. Les problèmes précités relatifs aux roues folles et à l'encombrement du chariot subsistent.

Une autre solution disponible sur le marché est l'utilisation de roulettes unidirectionnelles apposées le long de la structure du but, habituellement sur les longerons du cadre de stabilisation du but (figure 5). Ces systèmes ont pour avantages d'être rapportés à la structure même du but et d'un encombrement moindre que les solutions décrites plus haut. Les roulettes permettent le déplacement selon un seul axe sur le plan du sol. Il n'est donc pas possible de déplacer le but selon d'autres directions, ce qui rend le positionnement du but sur la surface de jeu plus compliqué. Afin de satisfaire aux normes en vigueur, qui demandent que les buts mobiles soient rendus immobiles pendant le jeu, ces roulettes sont en général rétractables (figure 6), ce qui permet de reposer le but au sol après déplacement. Les roulettes étant disposées sur la face externe du but, un risque de blessures et/ou d'entrave subsiste.

Une variante avec des éléments mobiles utilisant des roues folles rétractables est décrite dans la demande de brevet US 2010/029416 A1. Ce type de système permet le déplacement selon les 2 axes du plan indépendamment et simultanément. La mise en place de ce type de roues

folles demande par-contre une élévation du but plus importante que dans le cas de roulettes, du fait du diamètre important de telles roues rendu nécessaire à leur mobilité sur des terrains meubles ou boueux. Il en résulte une position de déplacement incompatible avec la pratique du sport en question, ce qui impose nécessairement de remettre le but en position immobile après déplacement. De plus, comme dans les solutions citées plus haut, ces roues folles restent protubérantes au cadre du but

Il existe enfin une autre solution pour rendre le but déplaçable, qui utilise également des roulettes ou des roues folles. Cette solution est divulguée dans le modèle d'utilité DE 202 20 136 U1 ou dans la demande de brevet DE 10 2008 042 994 A1. Les roulettes, pouvant également être rétractables, sont fixées sur la traverse du cadre de stabilisation (figure 7) en lieu et place des longerons. Cette configuration permet, en basculant le but d'environ un quart de tour autour de l'axe de la traverse au sol, de déplacer le but en soutenant manuellement la barre transversale. A l'instar des solutions décrites précédemment, les déplacements indépendants selon différentes directions ne sont pas possibles. De plus, le but doit être repositionné en position de jeu par un basculement opposé à sa mise en position de déplacement pour être fonctionnel.

Exposé de l'invention

La présente invention permet notamment de résoudre les problèmes décrits dans le chapitre précédent.

A cet effet, elle concerne un but mobile pour jeux de balle constitué de plusieurs éléments, en particulier de deux montants verticaux et d'une barre transversale reliant les deux montants ; ledit but comprenant en outre un mécanisme de déplacement disposé de manière à permettre un déplacement du but selon une direction horizontale quelconque. Le but selon l'invention est caractérisé par le fait que ledit mécanisme est fixé en permanence au but et qu'il est intégré au moins partiellement dans au moins un desdits éléments.

Le but selon l'invention se différencie notamment des buts de l'état de la technique en ce que le mécanisme de déplacement du but est dissimulé au moins partiellement à l'intérieur des éléments du but, p.ex. dans le ou les longerons de stabilisation.

De la sorte, on élimine le risque d'accident ou d'entrave induit par le mécanisme de déplacement.

En outre, le but selon l'invention peut être positionné précisément sur la surface de jeu, sans basculement et/ou sans devoir le soulever. Plus généralement, le but selon l'invention offre l'avantage de ne plus devoir déplacer le but pour le séparer du mécanisme de déplacement ou de basculer le but pour qu'il soit déplacé.

Avantageusement, l'invention utilise un système à billes porteuses, à patins de frottement, à roues folles, à roues omnidirectionnelles ou tout autre élément de déplacement permettant de rendre mobile le but de selon n'importe quelle direction.

Selon une variante de l'invention, le système de déplacement est escamotable à l'intérieur d'au moins un des éléments du cadre de stabilisation du but. Dans cette variante de l'invention, le but comprend plusieurs mécanismes de déplacement multidirectionnels escamotables à l'intérieur d'au moins un élément de but, ce qui permet avantageusement de rendre le but immobile lorsqu'il est en appui sur le sol par son poids propre, et sans former une saillie sur la face externe des éléments de but. Le mécanisme de déplacement peut être avantageusement intégré à l'intérieur des longerons ou de la traverse du cadre de stabilisation du but, ce qui élimine de facto le risque d'entrave. Dans cette variante de l'invention, le système de déplacement peut être composé d'éléments multidirectionnels ou de tout autre élément permettant un déplacement dans le plan. Dans une variante de l'invention, le but selon l'invention a une hauteur de soulèvement de faible envergure, rendant ainsi possible une utilisation permanente du but en position de déplacement ou en position de repos, la hauteur sous le cadre de stabilisation en position soulevée étant inférieure à la taille de la balle considérée pour le jeu. Dans cette variante de l'invention, le système de déplacement peut être fixé à une hauteur définie.

Un exemple de réalisation d'un mécanisme de déplacement selon l'invention est décrit dans les figures 8 et 9. Il est constitué d'un support fixe 10, fixé solidairement à l'intérieur du longeron 11 du cadre de stabilisation du but, et d'un système mobile, coulissant sur des paliers 12 ou tout autre élément permettant un guidage sans coincement solidairement fixés au dit support fixe. Une variante de l'invention est un système du même type mais fixé solidairement à l'extérieur du cadre de stabilisation ou de tout autre composant du portique. Le système mobile est constitué d'un élément coulissant 13 dans lequel sont fixés solidairement un ou plusieurs systèmes à billes porteuses 14, à roues omnidirectionnelles ou tout autre élément à faible frottement permettant un déplacement multidirectionnel. Avantageusement, le système à billes porteuses est composé d'au moins deux billes porteuses par longeron, et d'au

moins un logement 16 pour billes porteuses dans chaque longeron 11, le logement étant fixé solidairement à l'élément coulissant 13. Avantageusement, le logement 16 autorise uniquement la rotation de la bille porteuse et limite les mouvements de translation dans le logement 16. Le logement 16 peut avantageusement intégrer des éléments additionnels comme des billes intermédiaires 17 entre la bille porteuse et le logement ou tout autre élément permettant de diminuer le frottement sur la bille porteuse (voir figure 10). Avantageusement, le logement de la bille porteuse intègre au moins une bille intermédiaire 17 entre le logement 16 et la bille porteuse 14. Le coulissement du système mobile pour atteindre sa position de déplacement s'effectue au moyen d'un levier 18 ou de tout autre élément pouvant exercer une force selon l'axe parallèle aux paliers, le dit-levier étant fixé au support fixe ou avantageusement au longeron du cadre de stabilisation. Dans la variante du système présentée, le levier est fixé au support fixe par l'intermédiaire d'un axe 19, cet axe autorisant une rotation du dit levier. Comme décrit dans la figure 9, l'appui du levier 18 sur le système mobile permet de faire coulisser le dit-système mobile sur les paliers 12, soulevant par contre-réaction le portique en mettant en contact les billes porteuses avec le sol. Lorsque le levier 18 est positionné de manière à ne plus exercer de force, le poids propre du but ou tout autre force de rappel déplace le système mobile sur les paliers 12 jusqu'à la mise en contact du longeron 11 sur le sol ou de tout autre élément du système mobile entrant en contact prioritairement avec la partie fixe du système (comme décrit par les traits tillés dans la figure 9). Préférentiellement, l'élévation du portique dans sa position de déplacement par rapport à sa position immobile est inférieure à 60mm et supérieure à 5mm.

L'invention n'est bien entendu pas limitée à l'exemple décrit précédemment mais couvre n'importe quel but mobile tel que revendiqué dans le présent document.

De même, l'invention ne se limite pas à l'utilisation d'un matériel spécifique pour réaliser les éléments du but ou le mécanisme de déplacement. Tout matériel, existant ou futur, permettant de réaliser l'objet de l'invention peut être utilisé.

Revendications

1. But mobile pour jeux de balle constitué de plusieurs éléments, en particulier de deux montants verticaux et d'une barre transversale reliant les deux montants ; ledit but comprenant en outre un mécanisme de déplacement disposé de manière à permettre un déplacement du but selon une direction horizontale quelconque ; caractérisé par le fait que ledit mécanisme est fixé en permanence au but et qu'il est intégré dans au moins un desdits éléments.
2. Dispositif selon la revendication 1 comprenant au moins un mécanisme de déplacement escamotable dans au moins un desdits éléments
3. Dispositif selon la revendication 2 comprenant un longeron de stabilisation (11) fixé à au moins un des montants verticaux, ledit mécanisme de déplacement étant rendu solidaire du longeron (11).
4. Dispositif selon la revendication 3 comprenant deux longerons de stabilisation (11), chacun desdits longerons étant fixé à l'un desdits montants verticaux et comprenant chacun un mécanisme de déplacement.
5. Dispositif selon la revendication 4 comprenant et une traverse reliant les deux longerons de stabilisations (11), chacun desdits longerons (11) comprenant un mécanisme de déplacement
6. Dispositif selon l'une des revendications précédentes dans lequel le mécanisme de déplacement comprend un ensemble de billes porteuses.
7. Dispositif selon l'une des revendications 1 à 5 dans lequel le mécanisme de déplacement comprend un ensemble de patins de glissement.
8. Dispositif selon l'une des revendications 1 à 5 dans lequel le mécanisme de déplacement comprend un ensemble de roues omnidirectionnelles.

9. Dispositif selon l'une des revendications 1 à 5 dans lequel le mécanisme de déplacement comprend un ensemble de roues folles.

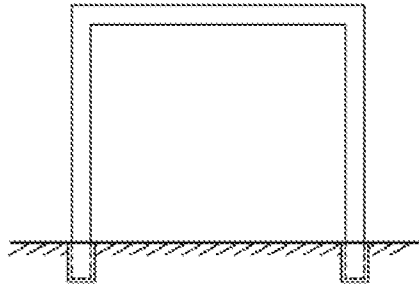


Figure 1
Etat de la Technique

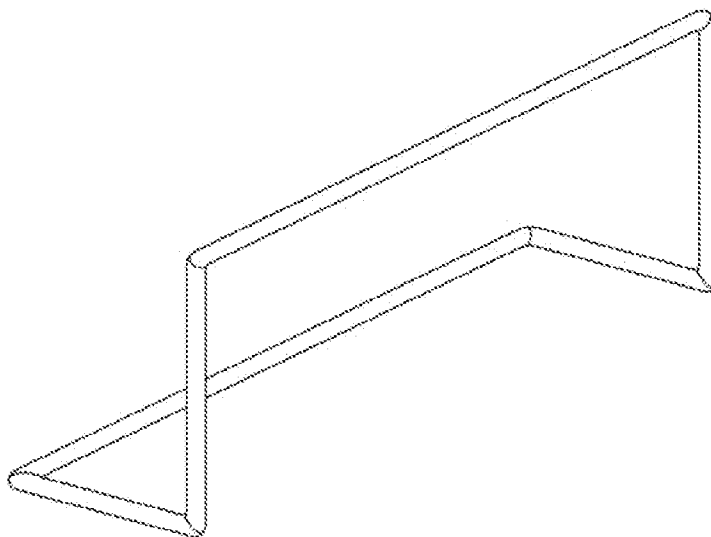


Figure 2
Etat de la Technique

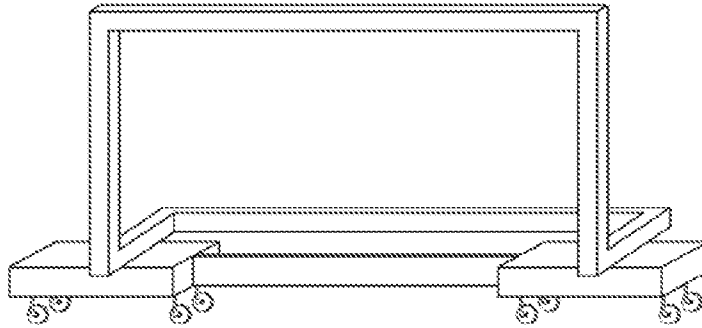


Figure 3
Etat de la Technique

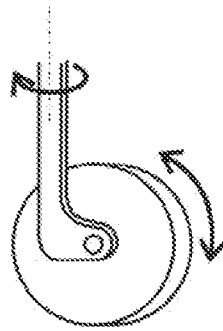


Figure 4
Etat de la Technique

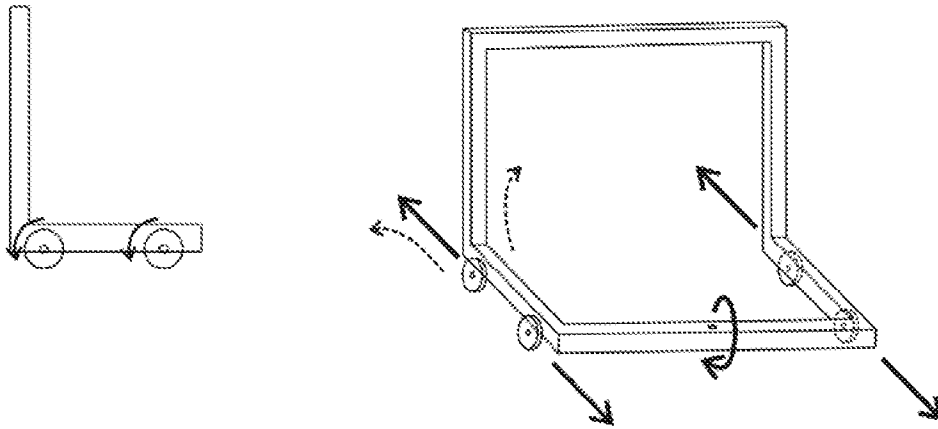


Figure 5
Etat de la Technique

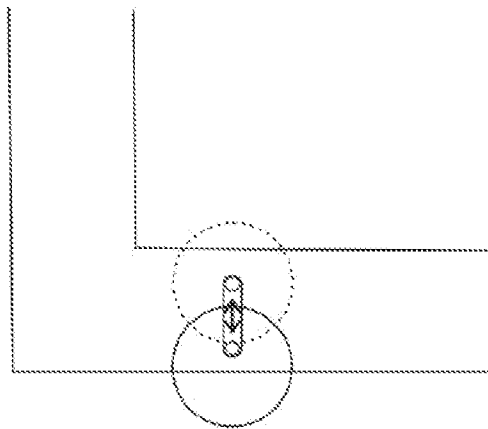


Figure 6
Etat de la Technique

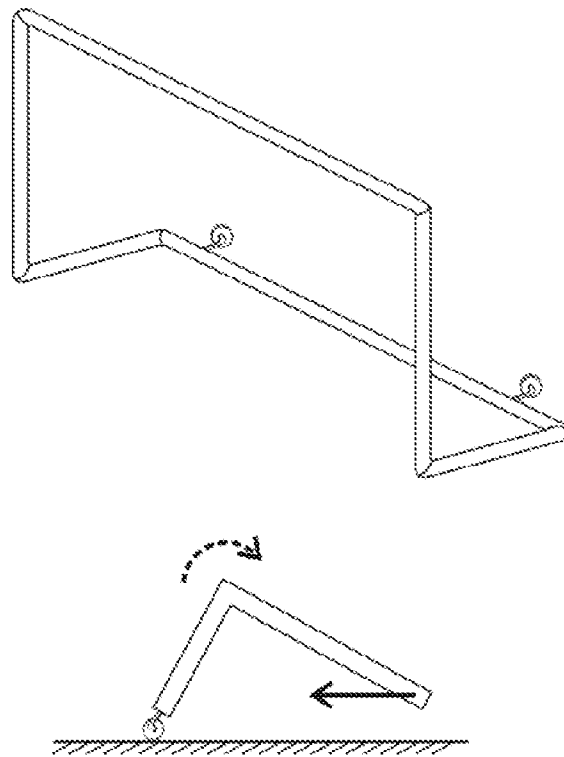


Figure 7
Etat de la Technique

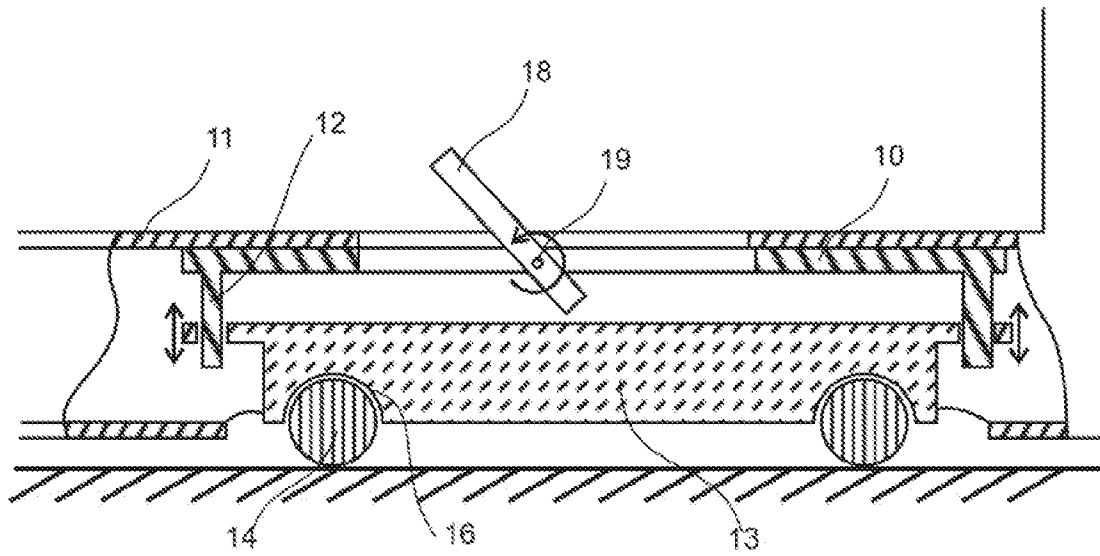


Figure 8

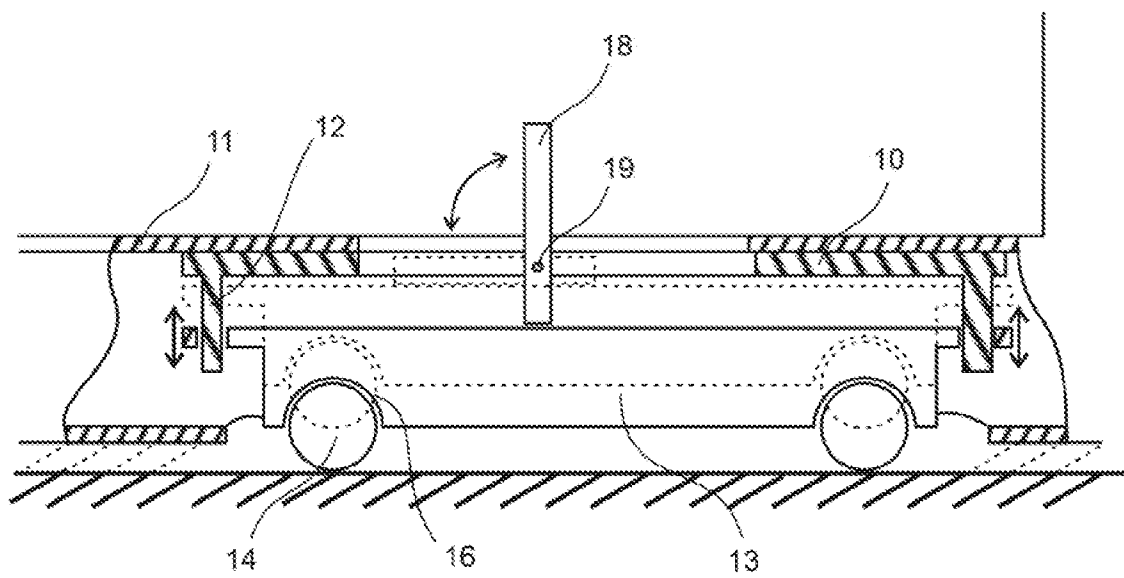


Figure 9

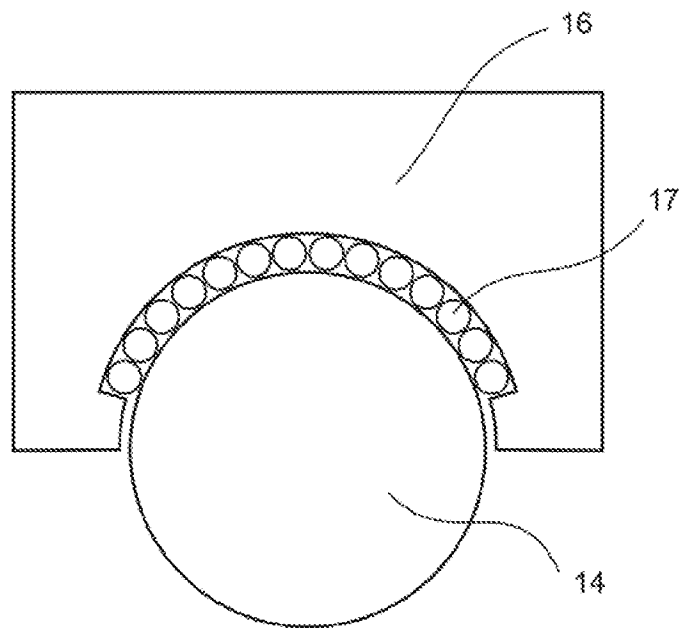


Figure 10

INTERNATIONAL SEARCH REPORT

International application No.

PCT/IB2020/057839

A. CLASSIFICATION OF SUBJECT MATTER		
A63B 63/00(2006.01)i; A63B 71/02(2006.01)i; A63B 71/00(2006.01)i		
According to International Patent Classification (IPC) or to both national classification and IPC		
B. FIELDS SEARCHED		
Minimum documentation searched (classification system followed by classification symbols)		
A63B		
Documentation searched other than minimum documentation to the extent that such documents are included in the fields searched		
Electronic data base consulted during the international search (name of data base and, where practicable, search terms used)		
EPO-Internal, WPI Data		
C. DOCUMENTS CONSIDERED TO BE RELEVANT		
Category*	Citation of document, with indication, where appropriate, of the relevant passages	Relevant to claim No.
X	US 2008108459 A1 (WINNINGHAM MATTHEW [US] ET AL) 08 May 2008 (2008-05-08)	1-5
Y	paragraphs [0013] - [0023]; claims; figures	6,7
X	CN 110292759 A (ZHIJIANG COLLEGE OF ZHEJIANG UNIV TECHNOLOGY) 01 October 2019 (2019-10-01)	1-5,8,9
Y	figures	6,7
X	CN 202410052 U (UNIV NORTHEAST FORESTRY) 05 September 2012 (2012-09-05)	1-5,8,9
Y	figures	6,7
X	CN 205055360 U (TAN-SHI SHUBEI) 02 March 2016 (2016-03-02)	1-5,8,9
Y	figures	6,7
X	US 2001035480 A1 (DAVIS MARK E [US] ET AL) 01 November 2001 (2001-11-01)	1,2,8,9
	paragraphs [0037] - [0038]; figures	
Y	WO 2016075412 A1 (SMOW [FR]) 19 May 2016 (2016-05-19)	6
	page 6, lines 11-31; figures 6a-6c	
Y	DE 9106131 U1 (MACMILLAN, ALASDAIR H.) 21 November 1991 (1991-11-21)	7
	page 1, lines 13-16; figures	
<input type="checkbox"/> Further documents are listed in the continuation of Box C. <input checked="" type="checkbox"/> See patent family annex.		
* Special categories of cited documents: "A" document defining the general state of the art which is not considered to be of particular relevance "E" earlier application or patent but published on or after the international filing date "L" document which may throw doubts on priority claim(s) or which is cited to establish the publication date of another citation or other special reason (as specified) "O" document referring to an oral disclosure, use, exhibition or other means "P" document published prior to the international filing date but later than the priority date claimed "T" later document published after the international filing date or priority date and not in conflict with the application but cited to understand the principle or theory underlying the invention "X" document of particular relevance; the claimed invention cannot be considered novel or cannot be considered to involve an inventive step when the document is taken alone "Y" document of particular relevance; the claimed invention cannot be considered to involve an inventive step when the document is combined with one or more other such documents, such combination being obvious to a person skilled in the art "&" document member of the same patent family		
Date of the actual completion of the international search		Date of mailing of the international search report
19 November 2020		27 November 2020
Name and mailing address of the ISA/EP		Authorized officer
European Patent Office p.b. 5818, Patentlaan 2, 2280 HV Rijswijk Netherlands Telephone No. (+31-70)340-2040 Facsimile No. (+31-70)340-3016		Herry, Manuel Telephone No.

INTERNATIONAL SEARCH REPORT
Information on patent family members

International application No.

PCT/IB2020/057839

Patent document cited in search report			Publication date (day/month/year)	Patent family member(s)			Publication date (day/month/year)
US	2008108459	A1	08 May 2008	NONE			
CN	110292759	A	01 October 2019	NONE			
CN	202410052	U	05 September 2012	NONE			
CN	205055360	U	02 March 2016	NONE			
US	2001035480	A1	01 November 2001	CA	2302005	A1	24 September 2000
				US	6427963	B1	06 August 2002
				US	2001035480	A1	01 November 2001
				US	2001035481	A1	01 November 2001
				US	2001035485	A1	01 November 2001
				US	2001045498	A1	29 November 2001
				US	2001045501	A1	29 November 2001
				US	2003230692	A1	18 December 2003
WO	2016075412	A1	19 May 2016	EP	3217842	A1	20 September 2017
				FR	3028398	A1	20 May 2016
				WO	2016075412	A1	19 May 2016
DE	9106131	U1	21 November 1991	DE	9106131	U1	21 November 1991
				WO	9220414	A1	26 November 1992

RAPPORT DE RECHERCHE INTERNATIONALE

Demande internationale n°

PCT/IB2020/057839

A. CLASSEMENT DE L'OBJET DE LA DEMANDE INV. A63B63/00 A63B71/02 A63B71/00 ADD.				
Selon la classification internationale des brevets (CIB) ou à la fois selon la classification nationale et la CIB				
B. DOMAINES SUR LESQUELS LA RECHERCHE A PORTE				
Documentation minimale consultée (système de classification suivi des symboles de classement) A63B				
Documentation consultée autre que la documentation minimale dans la mesure où ces documents relèvent des domaines sur lesquels a porté la recherche				
Base de données électronique consultée au cours de la recherche internationale (nom de la base de données, et si cela est réalisable, termes de recherche utilisés) EPO-Internal, WPI Data				
C. DOCUMENTS CONSIDERES COMME PERTINENTS				
Catégorie*	Identification des documents cités, avec, le cas échéant, l'indication des passages pertinents	no. des revendications visées		
X	US 2008/108459 A1 (WINNINGHAM MATTHEW [US] ET AL) 8 mai 2008 (2008-05-08)	1-5		
Y	alinéas [0013] - [0023]; revendications; figures	6,7		
X	----- CN 110 292 759 A (ZHIJIANG COLLEGE OF ZHEJIANG UNIV TECHNOLOGY) 1 octobre 2019 (2019-10-01)	1-5,8,9		
Y	figures	6,7		
X	----- CN 202 410 052 U (UNIV NORTHEAST FORESTRY) 5 septembre 2012 (2012-09-05)	1-5,8,9		
Y	figures	6,7		
X	----- CN 205 055 360 U (TAN-SHI SHUBEI) 2 mars 2016 (2016-03-02)	1-5,8,9		
Y	figures	6,7		
	----- -/--			
<table style="width: 100%; border: none;"> <tr> <td style="width: 50%; border: none;"><input checked="" type="checkbox"/> Voir la suite du cadre C pour la fin de la liste des documents</td> <td style="width: 50%; border: none;"><input checked="" type="checkbox"/> Les documents de familles de brevets sont indiqués en annexe</td> </tr> </table>			<input checked="" type="checkbox"/> Voir la suite du cadre C pour la fin de la liste des documents	<input checked="" type="checkbox"/> Les documents de familles de brevets sont indiqués en annexe
<input checked="" type="checkbox"/> Voir la suite du cadre C pour la fin de la liste des documents	<input checked="" type="checkbox"/> Les documents de familles de brevets sont indiqués en annexe			
* Catégories spéciales de documents cités:				
"A" document définissant l'état général de la technique, non considéré comme particulièrement pertinent "E" document antérieur, mais publié à la date de dépôt international ou après cette date "L" document pouvant jeter un doute sur une revendication de priorité ou cité pour déterminer la date de publication d'une autre citation ou pour une raison spéciale (telle qu'indiquée) "O" document se référant à une divulgation orale, à un usage, à une exposition ou tous autres moyens "P" document publié avant la date de dépôt international, mais postérieurement à la date de priorité revendiquée	"T" document ultérieur publié après la date de dépôt international ou la date de priorité et n'appartenant pas à l'état de la technique pertinent, mais cité pour comprendre le principe ou la théorie constituant la base de l'invention "X" document particulièrement pertinent; l'invention revendiquée ne peut être considérée comme nouvelle ou comme impliquant une activité inventive par rapport au document considéré isolément "Y" document particulièrement pertinent; l'invention revendiquée ne peut être considérée comme impliquant une activité inventive lorsque le document est associé à un ou plusieurs autres documents de même nature, cette combinaison étant évidente pour une personne du métier "&" document qui fait partie de la même famille de brevets			
Date à laquelle la recherche internationale a été effectivement achevée <div style="text-align: center; font-size: 1.2em;">19 novembre 2020</div>	Date d'expédition du présent rapport de recherche internationale <div style="text-align: center; font-size: 1.2em;">27/11/2020</div>			
Nom et adresse postale de l'administration chargée de la recherche internationale Office Européen des Brevets, P.B. 5818 Patentlaan 2 NL - 2280 HV Rijswijk Tel. (+31-70) 340-2040, Fax: (+31-70) 340-3016	Fonctionnaire autorisé <div style="text-align: center; font-size: 1.2em;">Herry, Manuel</div>			

C(suite). DOCUMENTS CONSIDERES COMME PERTINENTS		
Catégorie*	Identification des documents cités, avec, le cas échéant, l'indication des passages pertinents	no. des revendications visées
X	US 2001/035480 A1 (DAVIS MARK E [US] ET AL) 1 novembre 2001 (2001-11-01) alinéas [0037] - [0038]; figures -----	1,2,8,9
Y	WO 2016/075412 A1 (SMOW [FR]) 19 mai 2016 (2016-05-19) page 6, lignes 11-31; figures 6a-6c -----	6
Y	DE 91 06 131 U1 (MACMILLAN, ALASDAIR H.) 21 novembre 1991 (1991-11-21) page 1, lignes 13-16; figures -----	7

RAPPORT DE RECHERCHE INTERNATIONALE

Renseignements relatifs aux membres de familles de brevets

Demande internationale n°

PCT/IB2020/057839

Document brevet cité au rapport de recherche	Date de publication	Membre(s) de la famille de brevet(s)	Date de publication
US 2008108459	A1	08-05-2008	AUCUN

CN 110292759	A	01-10-2019	AUCUN

CN 202410052	U	05-09-2012	AUCUN

CN 205055360	U	02-03-2016	AUCUN

US 2001035480	A1	01-11-2001	CA 2302005 A1 24-09-2000
			US 6427963 B1 06-08-2002
			US 2001035480 A1 01-11-2001
			US 2001035481 A1 01-11-2001
			US 2001035485 A1 01-11-2001
			US 2001045498 A1 29-11-2001
			US 2001045501 A1 29-11-2001
			US 2003230692 A1 18-12-2003

WO 2016075412	A1	19-05-2016	EP 3217842 A1 20-09-2017
			FR 3028398 A1 20-05-2016
			WO 2016075412 A1 19-05-2016

DE 9106131	U1	21-11-1991	DE 9106131 U1 21-11-1991
			WO 9220414 A1 26-11-1992
