



(12)发明专利

(10)授权公告号 CN 105634385 B

(45)授权公告日 2018.07.03

(21)申请号 201610202952.0

F03B 13/00(2006.01)

(22)申请日 2016.03.31

(56)对比文件

(65)同一申请的已公布的文献号

CN 205453585 U, 2016.08.10,

申请公布号 CN 105634385 A

审查员 辛义剑

(43)申请公布日 2016.06.01

(73)专利权人 安徽工业大学

地址 243002 安徽省马鞍山市花山区湖东路59号

(72)发明人 袁银梅 李朝祥 贾虎

(74)专利代理机构 南京知识律师事务所 32207

代理人 蒋海军

(51)Int.Cl.

H02S 10/12(2014.01)

H02S 10/20(2014.01)

H02S 30/20(2014.01)

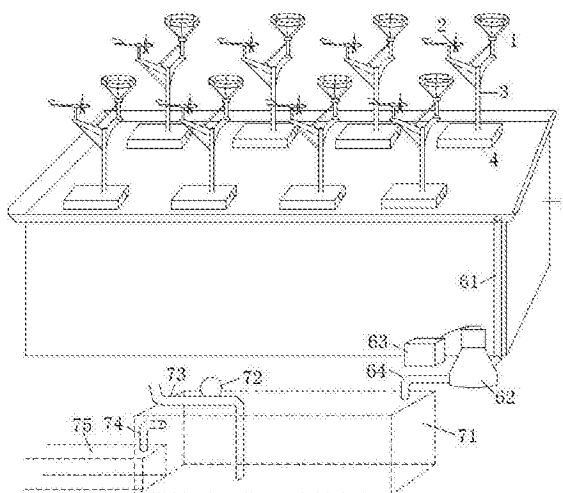
权利要求书2页 说明书8页 附图6页

(54)发明名称

一种平顶楼房用光伏-风力-雨水发电一体化系统

(57)摘要

本发明公开了一种平顶楼房用光伏-风力-雨水发电一体化系统,属于新能源发电领域。本发明的发电一体化系统,在平顶楼体顶部设置至少3个综合发电装置,该综合发电装置阵列排布;综合发电装置包括光伏发电-雨水发电装置、支撑机构、风力发电机构和控制系统,光伏发电-雨水发电装置和风力发电机构所转化的电能存储在控制系统的蓄电池中;平顶楼体的楼顶外檐向上凸起,使楼顶雨水从楼体水管中流下冲击水轮进行水力发电,大号水轮发电机所产生电能与综合发电装置产生电能共同为用电设备供电。本发明的技术方案,利用太阳能、风能和雨水进行发电,该装置在不同天气环境下均能正常工作,提高了对能源的利用率,实用性强,便于推广使用。



1. 一种平顶楼房用光伏-风力-雨水发电一体化系统,其特征在于:在平顶楼体(5)顶部设置至少3个综合发电装置,该综合发电装置阵列排布;所述综合发电装置包括光伏发电-雨水发电装置(1)、支撑机构(3)、风力发电机构(2)和控制系统,所述的光伏发电-雨水发电装置(1)、风力发电机构(2)均固定在支撑机构(3)上,光伏发电-雨水发电装置(1)和风力发电机构(2)所转化的电能存储在控制系统的蓄电池(45)中;该发电一体化系统还包括大号水轮发电机(62),所述平顶楼体(5)的楼顶外檐向上凸起,使楼顶雨水从楼体水管(61)中流下冲击大号水轮发电机(62)的水轮进行水力发电,大号水轮发电机(62)所产生电能与综合发电装置产生电能共同为用电设备供电;

所述的光伏发电-雨水发电装置(1)包括光伏组件和伞形开合机构,在伞形开合机构展开状态下,光伏组件接受太阳光进行发电;在伞形开合机构收合状态下,形成雨水收集口(121),所收集雨水经过水轮发电机(42)进行发电;所述伞形开合机构通过导流支架(16)与支撑机构(3)中的第一支架(32)铰接;开合驱动机构包括伸缩杆(35),所述第一支架(32)与第二支架(34)相对设置,伸缩杆(35)一端与第二支架(34)铰接,伸缩杆(35)的伸缩端与伞架底座(15)相连接,该伞架底座(15)与伞架中心杆(141)滑动连接,通过伸缩杆驱动机构(355)控制导流支架(16)摆动;

所述控制系统还包括整流器(43)和控制器(44),太阳能、风力、水力所发电能被整流后经控制器传到蓄电池(45)中存储,通过蓄电池(45)向用电设备供电。

2. 根据权利要求1所述的一种平顶楼房用光伏-风力-雨水发电一体化系统,其特征在于:所述楼体水管(61)竖直设置在平顶楼体(5)的侧壁,楼体水管(61)的出水口通向大号水轮发电机(62)的入水口;大号水轮发电机(62)出水口通过楼底排水管(64)与蓄水池(71)连通,雨水排到蓄水池(71)中进行二次使用。

3. 根据权利要求1所述的一种平顶楼房用光伏-风力-雨水发电一体化系统,其特征在于:所述风力发电机构(2)包括风力发电机(21)、风叶轮(22)和尾翼(24),通过尾翼(24)控制风叶轮(22)的旋转面与风向垂直,风力吹动风叶轮(22)转动而使风力发电机(21)发电;所述风力发电机(21)通过发电机支架(26)与支撑机构(3)中的第二支架(34)相连,且风力发电机(21)与发电机支架(26)转动连接。

4. 根据权利要求1所述的一种平顶楼房用光伏-风力-雨水发电一体化系统,其特征在于:所述伞形开合机构包括伞架中心杆(141)、开合驱动机构、上压缩套筒(142)、下压缩套筒(143)、压缩弹簧(144)和伞架底座(15),所述伞架底座(15)与伞架中心杆(141)滑动连接,下压缩套筒(143)、压缩弹簧(144)和上压缩套筒(142)由下至上依次套装在伞架中心杆(141)上,且上压缩套筒(142)与伞架中心杆(141)相固定;所述下压缩套筒(143)和上压缩套筒(142)上均连接有撑丝(145),开合驱动机构控制伞架底座(15)上下运动实现伞形开合机构的收拢与展开。

5. 根据权利要求1所述的一种平顶楼房用光伏-风力-雨水发电一体化系统,其特征在于:所述光伏组件包括单晶硅太阳能组件(11)和柔性薄膜太阳能组件(12),所述伞形开合机构中的撑丝(145)上设置有防雨布;在防雨布向上的一侧设置有柔性薄膜太阳能组件(12),所述单晶硅太阳能组件(11)通过抽拉滑杆(13)或折角方式设置在防雨布的外缘;所述单晶硅太阳能组件(11)与柔性薄膜太阳能组件(12)上均设置有与控制系统中控制器电连接的湿度感应装置,所述湿度感应装置与控制系统中控制器信号连接。

6. 根据权利要求1所述的一种平顶楼房用光伏-风力-雨水发电一体化系统,其特征在在于:所述伞架底座(15)通过内滑套(152)与伞架中心杆(141)滑动连接,在伞架底座(15)外周与内滑套(152)之间形成至少5个底座入水口(151);伞架底座(15)下端连接有导流管(153),该导流管(153)与设置在导流支架(16)上的输水套管(18)配合而疏导水流进入导流支架(16)的内部空腔。

7. 根据权利要求6所述的一种平顶楼房用光伏-风力-雨水发电一体化系统,其特征在在于:所述导流支架(16)的两个铰接支脚为导流支架出水口(161),该导流支架出水口(161)与第一支架(32)中的水流管(33)连通;所述水流管(33)的出水口通向水轮发电机(42)的水轮,水流冲击水轮旋转而发电。

一种平顶楼房用光伏-风力-雨水发电一体化系统

技术领域

[0001] 本发明涉及新能源发电技术领域,更具体地说,涉及一种平顶楼房用光伏-风力-雨水发电一体化系统。

背景技术

[0002] 太阳能、风能等作为绿色环保的新能源,取之不尽,用之不竭。在全球能源日益短缺、环境日益恶化的背景下,太阳能、风能作为一种可持续利用的清洁能源,引起各方面的高度关注。

[0003] 近年来,我国光伏产业在国家大型工程项目、推广计划和国际合作项目的推动下迅速发展。作为今后能源发展的方向,太阳能家用设备具有不受供电影响、不消耗常规电能、只要阳光充足就可以等特点,因此受到人们的广泛关注,又因其不污染环境,而被称为绿色环保产品,运行维护成本低廉,整个系统运行均为自动控制,无需人为干预,几乎不产生维护成本。然而现有的太阳能发电由于太阳能电池板大部分为平面,且安装角度是固定不变的,太阳能电池板无法充分地吸收转化太阳光,发电量得不到保证,难以持续利用,而且普通的太阳能发电装置无法利用雨水进行发电。因此,需要采取新的技术方案来解决上述问题。

[0004] 关于新能源发电的技术方案已有相关的技术方案公开,如中国专利申请号:201310119442.3,申请日:2013年4月8日,发明创造名称为:一体化太阳能屋顶发电系统,该申请案公开了一种一体化的太阳能屋顶发电系统,包括:多个太阳能电池板组,每个太阳能电池板组包括:多个太阳能电池板,其上、下缘依次拼接,侧缘对齐成一直线,组成该太阳能电池板组,多个固定组件,设置于该太阳能电池板的拼接缝处,及多个挡水件,固定设置于两块相邻的太阳能电池板的上表面的拼接缝上,以覆盖住该拼接缝,多个水槽件,该水槽件固定于该屋顶的表面,且处于相邻的两个太阳能电池板组之间,与相邻的两个太阳能电池板组紧密拼接,其中,每个该水槽件具有一凹槽,用于集中从相邻的两个太阳能电池板组流下的雨水并引导雨水排出屋顶,及多个支承固定座,固定于屋顶上,用于与该太阳能电池板组连接,从而将该太阳能电池板组固定于屋顶之上。该方案虽然能够利用太阳能在屋顶进行发电,但能源利用率低,雨天无法使用。

[0005] 又如中国专利申请号:201320158483.9,申请日:2014年4月2日,发明创造名称为:一种能源自供装置,包括太阳能电池板本体、风车、电线杆、路灯,所述的太阳能电池板本体设于电线杆上并与路灯电连接;所述的风车设于太阳能电池板本体上并与太阳能电池板本体电连接,属于能源应用的技术领域。该专利方案虽然能够同时利用风能和太阳能,但太阳能板发电面积小,风力发电受风向影响较大,发电效率有待提高。

发明内容

[0006] 1.发明要解决的技术问题

[0007] 本发明的目的在于克服现有技术中能源利用率较低的不足,提供了一种平顶楼房

用光伏-风力-雨水发电一体化系统,该系统结合平顶楼房的结构,利用太阳能、风能和雨水进行发电,在不同天气环境下均能正常工作,提高了对能源的利用率,便于推广使用。

[0008] 2.技术方案

[0009] 为达到上述目的,本发明提供的技术方案为:

[0010] 本发明的一种平顶楼房用光伏-风力-雨水发电一体化系统,在平顶楼体顶部设置至少3个综合发电装置,该综合发电装置阵列排布;所述综合发电装置包括光伏发电-雨水发电装置、支撑机构、风力发电机构和控制系统,所述的光伏发电-雨水发电装置、风力发电机构均固定在支撑机构上,光伏发电-雨水发电装置和风力发电机构所转化的电能存储在控制系统的蓄电池中;所述平顶楼体的楼顶外檐向上凸起,使楼顶雨水从楼体水管中流下冲击大号水轮发电机的水轮进行水力发电,大号水轮发电机所产生电能与综合发电装置产生电能共同为用电设备供电。

[0011] 作为本发明更进一步的改进,所述楼体水管竖直设置在平顶楼体的侧壁,楼体水管的出水口通向大号水轮发电机的入水口;大号水轮发电机出水口通过楼底排水管与蓄水池连通,雨水排到蓄水池中进行二次使用。

[0012] 作为本发明更进一步的改进,所述风力发电机构包括风力发电机、风叶轮和尾翼,通过尾翼控制风叶轮的旋转面与风向垂直,风力吹动风叶轮转动而使风力发电机发电;所述风力发电机通过发电机支架与支撑机构中的第二支架相连,且风力发电机与发电机支架转动连接。

[0013] 作为本发明更进一步的改进,所述的光伏发电-雨水发电装置包括光伏组件和伞形开合机构,在伞形开合机构展开状态下,光伏组件接受太阳光进行发电;在伞形开合机构收合状态下,形成雨水收集口,所收集雨水经过水轮发电机进行发电。

[0014] 作为本发明更进一步的改进,所述伞形开合机构包括伞架中心杆、开合驱动机构、上压缩套筒、下压缩套筒、压缩弹簧和伞架底座,所述伞架底座与伞架中心杆滑动连接,下压缩套筒、压缩弹簧和上压缩套筒由下至上依次套装在伞架中心杆上,且上压缩套筒与伞架中心杆相固定;所述下压缩套筒和上压缩套筒上均连接有撑丝,开合驱动机构控制伞架底座上下运动实现伞形开合机构的收拢与展开。

[0015] 作为本发明更进一步的改进,所述光伏组件包括单晶硅太阳能组件和柔性薄膜太阳能组件,所述伞形开合机构中的撑丝上设置有防雨布;在防雨布向上的一侧设置有柔性薄膜太阳能组件,所述单晶硅太阳能组件通过抽拉滑杆或折角方式设置在防雨布的外缘;所述单晶硅太阳能组件与柔性薄膜太阳能组件上均设置有与控制系统中控制器电连接的湿度感应装置,所述湿度感应装置与控制系统中控制器信号连接。

[0016] 作为本发明更进一步的改进,所述伞形开合机构通过导流支架与支撑机构中的第一支架铰接;所述开合驱动机构包括伸缩杆,所述第一支架与第二支架相对设置,伸缩杆一端与第二支架铰接,伸缩杆的伸缩端与伞架底座相连接,该伞架底座与伞架中心杆滑动连接,通过伸缩杆驱动机构控制导流支架摆动。

[0017] 作为本发明更进一步的改进,所述伞架底座通过内滑套与伞架中心杆滑动连接,在伞架底座外周与内滑套之间形成至少5个底座入水口;伞架底座下端连接有导流管,该导流管与设置在导流支架上的输水套管配合而疏导水流进入导流支架的内部空腔。

[0018] 作为本发明更进一步的改进,所述导流支架的两个铰接支脚为导流支架出水口,

该导流支架出水口与第一支架中的水流管连通;所述水流管的出水口通向水轮发电机的水轮,水流冲击水轮旋转而发电。

[0019] 作为本发明更进一步的改进,所述控制系统还包括整流器和控制器,太阳能、风力、水力所发电能被整流后经控制器传到蓄电池中存储,通过蓄电池向用电设备供电。

[0020] 3.有益效果

[0021] 采用本发明提供的技术方案,与现有技术相比,具有如下有益效果:

[0022] (1)本发明的一种平顶楼房用光伏-风力-雨水发电一体化系统,在晴朗天气下能够利用太阳能和风能进行发电,在雨天可利用风能和雨水进行发电,保证了用电设备在不同天气下均能够正常工作;此外,雨水在综合发电装置中经过一次发电后再次在楼体的顶部汇集,雨水经楼体水管冲击大号水轮发电机而发电,雨水得到再次利用,能源利用率提高;

[0023] (2)本发明的一种平顶楼房用光伏-风力-雨水发电一体化系统,在风力发电机构中通过尾翼连杆连接有尾翼,而且尾翼面板垂直于风叶轮的旋转面而竖直设置,通过尾翼连杆增加了尾翼与发电机间的距离,在有风的情况下,尾翼面板受风力影响会转动到与风向平行的位置,此时风叶轮的旋转面与风向垂直,具有较大的迎风面,使风叶轮的转速最大,风力发电效率最高;

[0024] (3)本发明的一种平顶楼房用光伏-风力-雨水发电一体化系统,所设置的光伏组件位于伞形开合机构,所采用的柔性薄膜太阳能组件能够贴附于防雨布表面,能够折叠收合;在伞形开合机构展开的状态下,具有较大的光能吸收面,并能够通过伸缩杆调节伞形开合机构的倾斜度,提高了太阳能的利用率;

[0025] (4)本发明的一种平顶楼房用光伏-风力-雨水发电一体化系统,在伞形开合机构收合的状态下,形成了雨水收集口,该雨水收集口开口向上,所收集的雨水通过底座入水口进入导流支架,最后冲击水轮旋转而发电,保证了装置在雨天也能够正常发电使用。

附图说明

[0026] 图1为本发明中楼房用发电一体化系统的结构示意图;

[0027] 图2为本发明中综合发电装置整体结构示意图;

[0028] 图3为本发明中综合发电装置具体结构示意图;

[0029] 图4为本发明中伞形开合机构的结构示意图;

[0030] 图5为本发明中伞形开合机构上太阳能组件的分布结构示意图;

[0031] 图6为本发明中底座入水口的结构示意图;

[0032] 图7为本发明中上、下压缩套筒的位置结构示意图;

[0033] 图8为本发明中导流管与输水套管的位置关系示意图;

[0034] 图9为本发明中输水套管的内部结构示意图;

[0035] 图10为本发明中输水套管与伞架中心杆的连接结构示意图;

[0036] 图11为本发明中导流支架与第一铰接座的连接结构示意图;

[0037] 图12为本发明中伸缩杆的结构示意图;

[0038] 图13为本发明中水轮发电机的结构示意图。

[0039] 示意图中的标号说明:1、光伏发电-雨水发电装置;11、单晶硅太阳能组件;12、柔

性薄膜太阳能组件;121、雨水收集口;13、抽拉滑杆;141、伞架中心杆;142、上压缩套筒;143、下压缩套筒;144、压缩弹簧;145、撑丝;15、伞架底座;151、底座入水口;152、内滑套;153、导流管;16、导流支架;161、导流支架出水口;17、第一铰接座;171、第一铰接轴;18、输水套管;181、中心杆连接板;182、导流套筒;2、风力发电机构;21、风力发电机;22、风叶轮;23、轮毂;24、尾翼;25、尾翼连杆;26、发电机支架;3、支撑机构;31、主支杆;32、第一支架;33、水流管;34、第二支架;35、伸缩杆;351、伸缩杆外管;352、伸缩杆内管;353、第二铰接座;354、第三铰接座;355、伸缩杆驱动机构;36、结构增强杆;4、底座;41、底座箱体;42、水轮发电机;421、水轮电机支座;43、整流器;44、控制器;45、蓄电池;46、排水管;5、平顶楼体;61、楼体水管;62、大号水轮发电机;63、控制箱;64、楼底排水管;71、蓄水池;72、抽水泵;73、抽水管;74、溢水管;75、下水道。

具体实施方式

[0040] 为进一步了解本发明的内容,结合附图和实施例对本发明作详细描述。

[0041] 实施例1

[0042] 结合图1、图2和图3,本实施例的一种平顶楼房用光伏-风力-雨水发电一体化系统,在平顶楼体5顶部设置至少3个综合发电装置,该综合发电装置阵列排布,综合发电装置包括光伏发电-雨水发电装置1、支撑机构3、风力发电机构2和控制系统,本实施例中的光伏发电-雨水发电装置1、风力发电机构2均固定在支撑机构3上,光伏发电-雨水发电装置1和风力发电机构2所转化的电能存储在控制系统的蓄电池45中为其他用电设备供电。根据平顶楼体5的长度及宽度,综合发电装置的数目没有特别限制,图1中所示是采用了2x 4的排布方式。排布的主要目的是优化楼顶的空间使用,各综合发电装置间不会相互影响。

[0043] 平顶楼体5的楼顶外檐向上凸起,使楼顶可收集一部分雨水,所收集雨水从楼体水管61中流下冲击大号水轮发电机62的水轮进行水力发电,大号水轮发电机62所产生电能与综合发电装置产生电能共同为用电设备供电。

[0044] 实施例2

[0045] 结合图1,本实施例的一种平顶楼房用光伏-风力-雨水发电一体化系统,其基本结构与实施例1相同,其不同之处在于:设置的楼体水管61竖直设置在平顶楼体5的侧壁,楼体水管61的出水口通向大号水轮发电机62的入水口;大号水轮发电机62出水口通过楼底排水管64与蓄水池71连通,雨水排到蓄水池71中进行二次使用。

[0046] 大号水轮发电机62所产生电力存储在控制箱63中的蓄电池中,该控制箱63中还设有整流器、逆变器、控制器等电能转化控制装置,该技术为常规技术,无需特别描述。为了能够把排出的水再次利用,本实施例没有把雨水直接排入下水道,而是通过楼底排水管64排到蓄水池71中,可以利用抽水泵72把蓄水池71中的水抽出,通过抽水管73为农田灌溉,或者是其他用途。由于夏天雨量较为丰富,为了防止水流四溢,在蓄水池71上部设置有溢水管74,该溢水管74的出水口与下水道75相连,当蓄水池71中水量较多时会自动向下水道75中溢出。

[0047] 实施例3

[0048] 本实施例的一种平顶楼房用光伏-风力-雨水发电一体化系统,其基本结构与实施例1相同,其不同之处在于:本实施例中的支撑机构3包括主支杆31、第一支架32和第二支架

34,第一支架32和第二支架34设置在主支杆31的上端,且两者相对设置,风力发电机构2设置在第二支架34上,光伏发电-雨水发电装置1设置在第一支架32上,为了增强结构,在第二支架34与主支杆31之间设置有结构增强杆36。

[0049] 结合图3,本实施例中的风力发电机构2包括风力发电机21、风叶轮22和尾翼24,通过尾翼24控制风叶轮22的旋转面与风向垂直。更为具体地,风叶轮22通过轮毂23与风力发电机21相连,风力发电机21通过发电机支架26与支撑机构3中的第二支架34相连,且风力发电机21与发电机支架26转动连接,使风力发电机21能够相对发电机支架26转动,可根据风向调整风叶轮22的旋转面,该旋转面为风叶轮22旋转时形成的圆周面。

[0050] 为了达到较大的风力发电效率,风叶轮22设置在风力发电机21的转轴上,尾翼24通过尾翼连杆25固定在风力发电机21的壳体上,且尾翼24的面板垂直于风叶轮22的旋转面而竖直设置。尾翼连杆25增加了尾翼24与风力发电机21间的距离,相当于增加了力臂,即便有较小的风力,也能促使风力发电机21转动而调整旋转面方位。本实施例把尾翼24的面板垂直于风叶轮22的旋转面而竖直设置,一方面,通过竖直设置可具有较大的受力面积;另一方面,尾翼面板垂直于风叶轮22,当风力促使尾翼24与风向平行时,风叶轮22的旋转面与风向垂直,具有较大的迎风面,风叶轮22转速最快,发电效率最高。

[0051] 实施例4

[0052] 本实施例的一种平顶楼房用光伏-风力-雨水发电一体化系统,其基本结构与实施例3相同,其不同之处在于:本实施例的光伏发电-雨水发电装置1包括光伏组件和伞形开合机构,在伞形开合机构展开状态下,光伏组件接受太阳光进行发电;在伞形开合机构收合状态下,形成雨水收集口121,所收集雨水经过水轮发电机42进行发电。

[0053] 具体地,结合图4,伞形开合机构包括伞架中心杆141、开合驱动机构、上压缩套筒142、下压缩套筒143、压缩弹簧144和伞架底座15。所述伞架底座15与伞架中心杆141滑动连接,如图7所示,下压缩套筒143、压缩弹簧144和上压缩套筒142由下至上依次套装在伞架中心杆141上,且上压缩套筒142与伞架中心杆141相固定,防止其上下滑动而导致整个机构无法展开。所述下压缩套筒143、上压缩套筒142上均连接有撑丝145,开合驱动机构控制伞架底座15上下运动实现伞形开合机构的收拢与展开。

[0054] 如图5所示,本实施例中的光伏组件包括单晶硅太阳能组件11和柔性薄膜太阳能组件12,所述伞形开合机构中的撑丝145上设置有防雨布,根据伞形开合机构的结构设置,防雨布可选择不同的设置方式,可以为普通防水材料,也可为弹性材料或通过层叠设置使其能够上下开合。在防雨布向上的一侧设置有柔性薄膜太阳能组件12,撑丝145将防雨布等分为八块,柔性薄膜太阳能组件12设置在每块防雨布上,每块柔性薄膜太阳能组件12由柔性薄膜太阳能电池带分多行贴在防雨布上组成,实际使用时具体行数及防雨布块数可根据实际需要进行选择。柔性薄膜太阳能组件12之间采用串联或并联方式联结,本实施例优选为串联联接。

[0055] 参看图5,所述单晶硅太阳能组件11设置在防雨布的外缘,当伞形开合机构收合时,相邻撑丝145外缘间的间距必定会减小,因此在相邻撑丝145顶端之间设有抽拉滑杆13,单晶硅太阳能组件11设置在抽拉滑杆13上,通过撑丝145可控制抽拉滑杆13缩短或拉长,单晶硅太阳能组件11的长度等于伞形开合机构收合后相邻撑丝145顶端的间距,在伞形开合机构收合收合状态下,各单晶硅太阳能组件11不会相互干涉。单晶硅太阳能组件11也分为

八块发电片设置在防雨布外缘,发电片之间串联联接。单晶硅太阳能组件11与柔性薄膜太阳能组件12所产生电能汇流后进行传输,经过整流后存储至蓄电池。

[0056] 需要说明的是,在单晶硅太阳能组件11与柔性薄膜太阳能组件12上均设置有湿度感应装置,感应装置将感知信号传输到控制系统中的控制器,然后控制器发布相应的执行信号驱动伞形开合机构展开或收合,实现智能控制。

[0057] 实施例5

[0058] 结合图4,本实施例的一种平顶楼房用光伏-风力-雨水发电一体化系统,其基本结构与实施例4相同,其不同之处在于:本实施例中单晶硅太阳能组件11的设置方式不同,单晶硅太阳能组件11由左右两部分组成,单晶硅太阳能组件11中间部位可弯曲折叠,通过折角方式形成一个夹角,类似于三角形两边之和大于第三边原理。需要注意的是,单晶硅太阳能组件11的长度与相邻撑丝145顶端的间距相同,保证伞形开合机构展开后单晶硅太阳能组件11被完全展开。当伞形开合机构收合时,相邻撑丝145顶端间距减小,单晶硅太阳能组件11左右两部分朝向与伞形开合机构相反的方向弯折而避免干涉,不影响伞形开合机构展开或收合,同时不影响雨水的手收集。这种结构设计相对于实施例2具有更大的受光面积,发电效率更高。

[0059] 实施例6

[0060] 本实施例的一种平顶楼房用光伏-风力-雨水发电一体化系统,其基本结构与实施例4相同,其不同之处在于:所述伞形开合机构通过导流支架16与支撑机构3中的第一支架32铰接,所述开合驱动机构包括伸缩杆35,伸缩杆35一端与第二支架34铰接,伸缩杆35的伸缩端与伞架底座15相连接,该伞架底座15与伞架中心杆141滑动连接,通过伸缩杆驱动机构355控制导流支架16摆动。

[0061] 更为具体地,伸缩杆35包括伸缩杆外管351和伸缩杆内管352,如图12所示,在伸缩杆外管351上设置有伸缩杆驱动机构355,通过伸缩杆驱动机构355控制伸缩杆内管352伸缩。此外,伸缩杆外管351通过第三铰接座354与第二支架34相连,伸缩杆内管352通过第二铰接座353与伞架底座15相连。当伸缩杆内管352伸出时,导流支架16会向右摆动,同时伞架底座15被向上推动,伞形开合机构展开;当伸缩杆内管352收合时,导流支架16向左摆动,直到处于竖直位置时停止,此时雨水收集口121恰好朝向上方,便于雨水收集。

[0062] 实施例7

[0063] 结合图5、图6,本实施例的一种平顶楼房用光伏-风力-雨水发电一体化系统,其基本结构与实施例6相同,其不同之处在于:在伞形开合机构中,伞架底座15通过内滑套152与伞架中心杆141滑动连接,在伞架底座15外周与内滑套152之间通过栅片相连接,栅片之间形成底座入水口151,为了保证水流速度,一个伞架底座15上至少有5个底座入水口151,本实施例中设置有8个。伞架底座15下端连接有导流管153,该导流管153与底座入水口151相连接。导流管153下端与设置在导流支架16上的输水套管18配合而疏导水流进入导流支架16的内部空腔。

[0064] 更为具体地,参见图9、图10,输水套管18包括中心杆连接板181和导流套筒182,中心杆连接板181沿输水套管侧壁等间隔设置,中心杆连接板181的内侧与伞架中心杆141固连。相邻的中心杆连接板181形成流水入口,水流可进入导流支架16的内部空腔。所设置的导流套筒182位于输水套管18上端,其内壁半径与导流管153外缘半径相差0.5~1.3mm。当

伞架底座15下滑至最底部时,如图8所示,导流管153可轻松插入导流套筒182内,而且其结合部分增加了结构强度,当风力较大时,可减轻对中心杆连接板181的损害,形成双重连接,保证了结构的稳定性,使用寿命长。

[0065] 参见图11,所述导流支架16的两个铰接支脚为导流支架出水口161,在第一支架32上设置有第一铰接座17,该第一铰接座17由两侧耳平行设置组成,两侧耳之间部分与第一支架32的内腔相通。第一铰接座17上横向设有第一铰接轴171,导流支架16的两个铰接支脚卡住第一铰接轴171,而且导流支架出水口161与第一支架32中的水流管33连通,水流管33的出水口通向水轮发电机42的水轮,水流冲击水轮旋转而发电,实现了利用雨水进行发电。

[0066] 实施例8

[0067] 本实施例的一种平顶楼房用光伏-风力-雨水发电一体化系统,其基本结构与实施例7相同,其不同之处在于:主支杆31底部与底座4中的底座箱体41固连;控制系统和水轮发电机42均设置在底座箱体41内部。所述控制系统包括整流器43和控制器44,太阳能、风力、水力所发电能被整流器43整流后经控制器44传到蓄电池45中存储,通过蓄电池45向用电设备供电。水轮发电机42设置在主支杆31下部,使水轮与水流管33相对,便于水力发电。在底座箱体41侧壁还设有排水管46,该排水管46连通水轮发电机42的排水口,将雨水排出。为了防止水轮发电机42受潮而损坏,如图13所示,在水轮发电机42底部设置水轮电机支座421,以保护水轮发电机42。

[0068] 以上实施例不局限于所列举内容,各方案之间可根据实际需要有机组合,对于以上所给出的综合发电装置结构,其具体的使用方法为:

[0069] 1)、湿度感应装置进行信号采集,并将采集信号发送至控制器44;

[0070] 2)、控制器44根据湿度信号进行工作模式判断,若有超过6个湿度感应装置的湿度信号均判定为雨天,则伞形开合机构处于集水状态;否则处于展开状态。伞形开合机构收至集水状态过程中,伸缩杆驱动机构355控制伸缩杆内管352回缩,伞架底座15向伞架中心杆141底部滑动,导流支架16向靠近伸缩杆35一侧摆动,当导流支架16位于竖直位置时,导流管153卡入导流套筒182内,可进行雨水收集;所收集雨水由底座入水口151进入导流管153,然后从中心杆连接板181之间进入导流支架16内腔,再经过导流支架出水口161进入水流管33,最后流出冲击水轮发电机42的水轮进行发电,利用后的雨水通过排水管46排出。

[0071] 伞形开合机构展开过程中,伸缩杆驱动机构355控制伸缩杆内管352伸出,伞架底座15向伞架中心杆141顶部滑动,导流支架16向远离伸缩杆35一侧摆动,防雨布展开,单晶硅太阳能组件11和柔性薄膜太阳能组件12可接受光能进行光伏发电。

[0072] 3)在综合发电装置进行雨水发电的同时,平顶楼体5顶部的雨水通过楼体水管61流下,雨水冲击大号水轮发电机62的水轮进行发电,所发电能存储在控制箱63中的蓄电池中供用电设备使用。

[0073] 4)、风力发电机构2随时处于发电状态,通过尾翼24采集风向,在风力作用下风叶轮22的旋转面与风向垂直,风叶轮22旋转发电。

[0074] 5)、光伏发电、雨水发电和风力发电所产生电能经过整流器整流,并把电能存储在蓄电池中供用电设备使用。

[0075] 需要说明的是,控制系统及其中的蓄电池只是机械机构的附件,其位置设置不局限于本发明中的具体位置,也可只采用一个蓄电池对整个系统转化的电能进行收集,没有

特别限制。

[0076] 本发明在晴朗天气下能够利用太阳能和风能进行发电,在雨天可利用风能和雨水进行发电,保证了在不同天气下均能够正常进行发电工作,提高了能源的利用率,便于推广使用,符合国家发展新能源的政策要求。

[0077] 以上示意性的对本发明及其实施方式进行了描述,该描述没有限制性,附图中所示的也只是本发明的实施方式之一,实际的结构并不局限于此。所以,如果本领域的普通技术人员受其启示,在不脱离本发明创造宗旨的情况下,不经创造性的设计出与该技术方案相似的结构方式及实施例,均应属于本发明的保护范围。

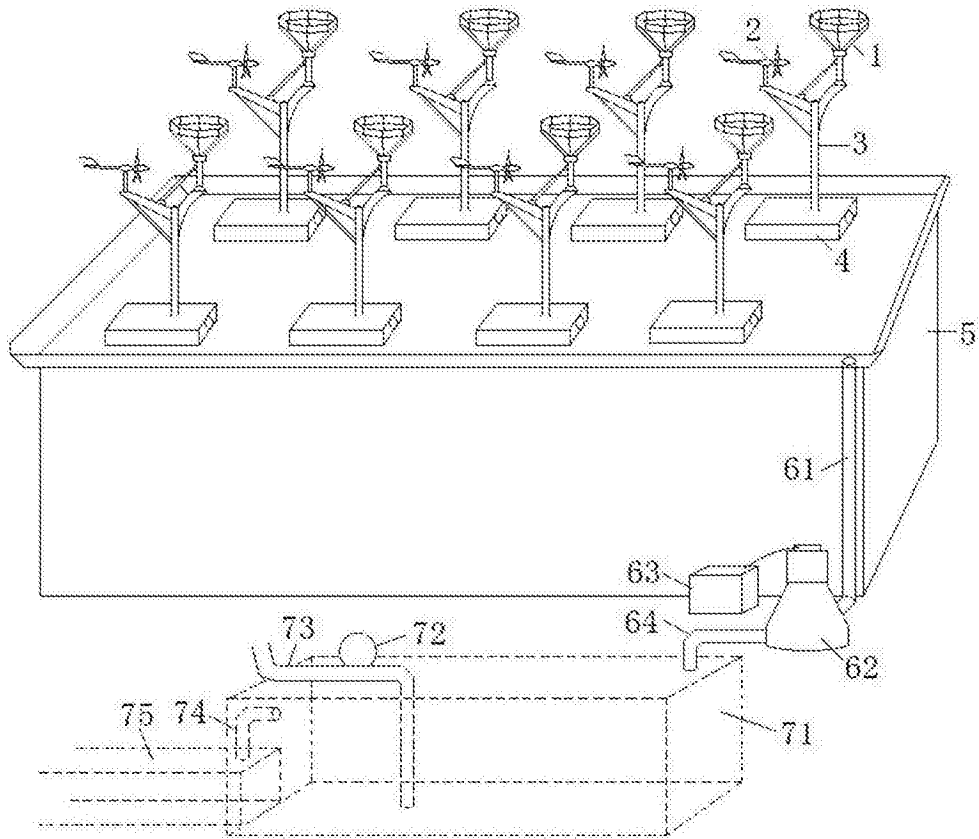


图1

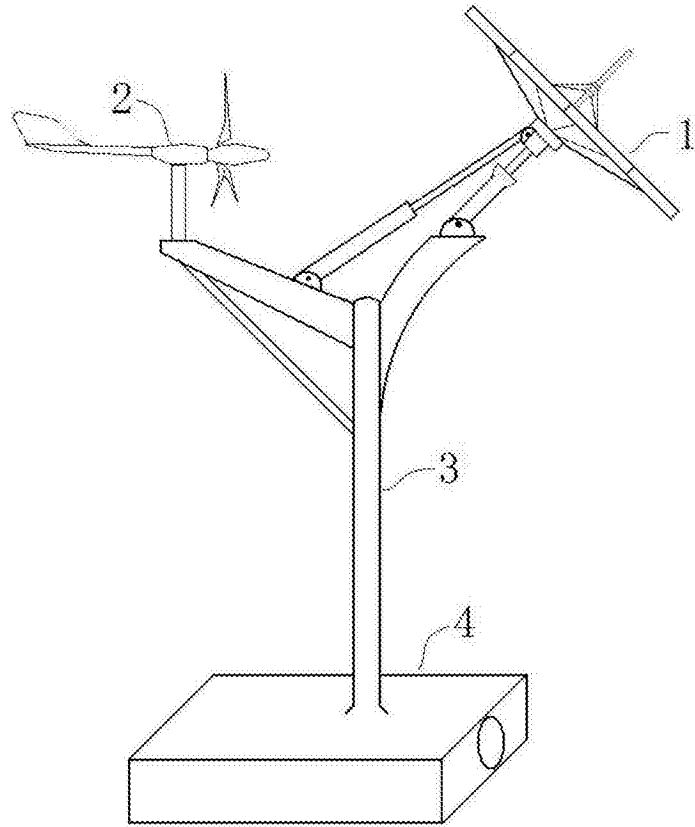


图2

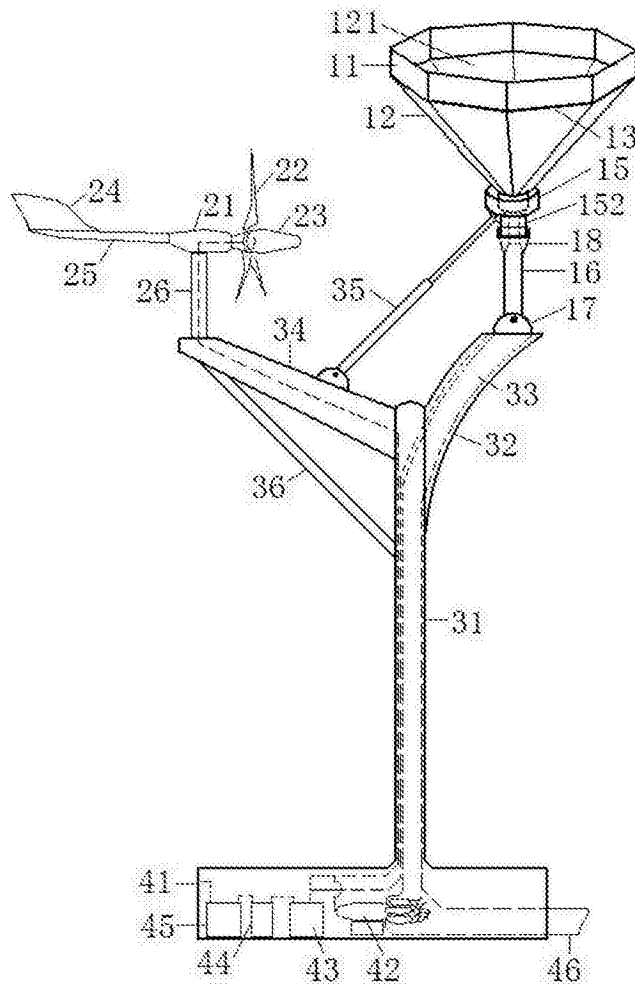


图3

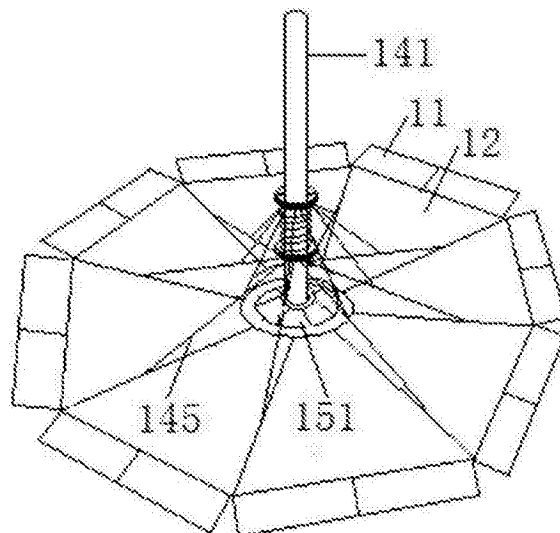


图4

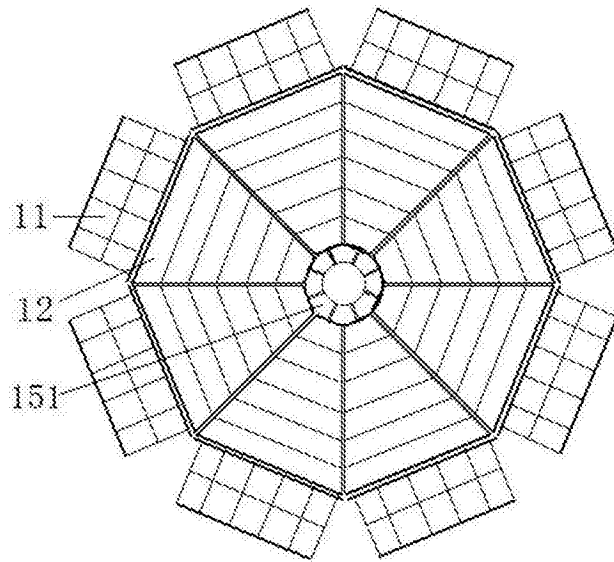


图5

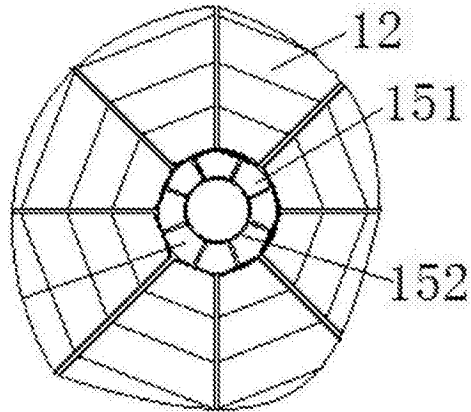


图6

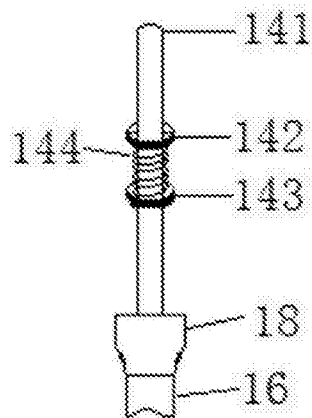


图7

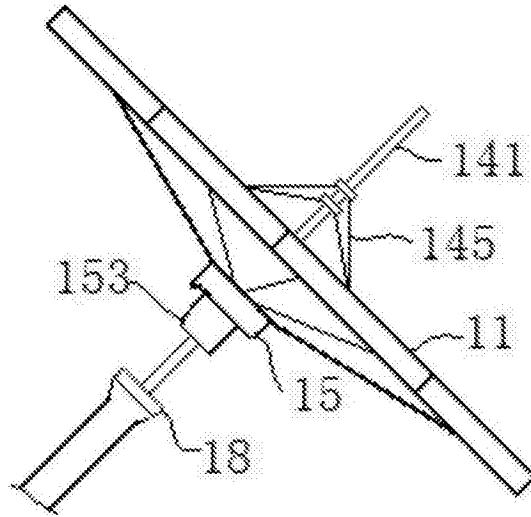


图8

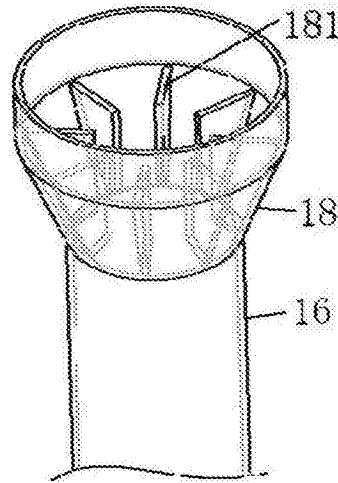


图9

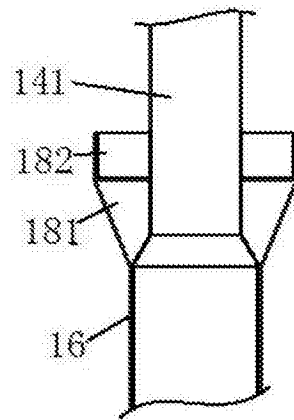


图10

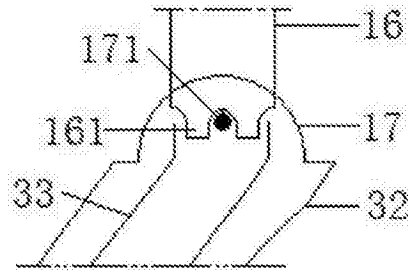


图11

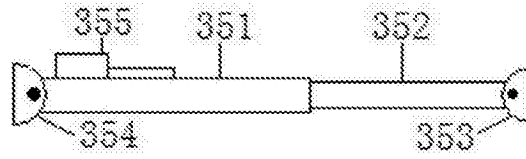


图12

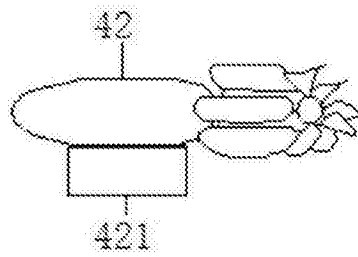


图13