



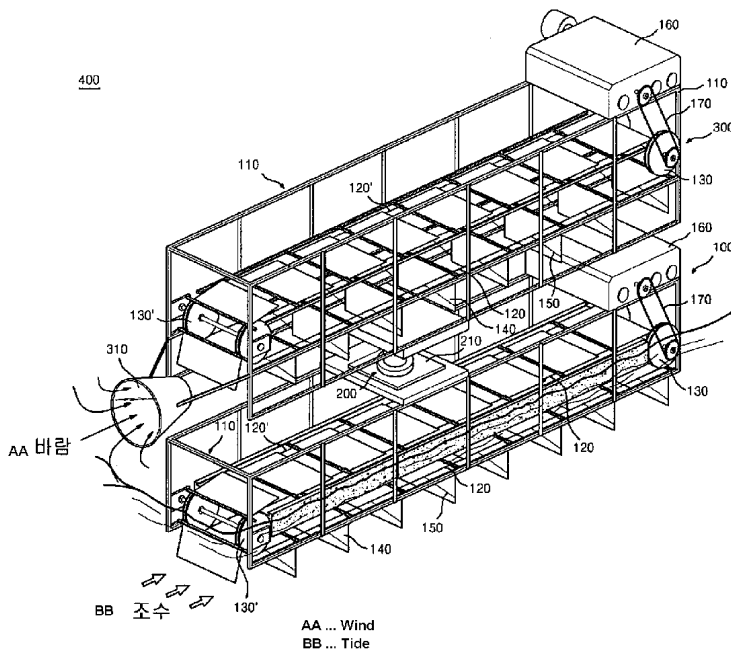
- (51) 국제특허분류: *F03D 9/00* (2006.01) *F03B 13/00* (2006.01)
F03D 5/02 (2006.01) *B63B 38/00* (2006.01)
- (21) 국제출원번호: PCT/KR2010/005295
- (22) 국제출원일: 2010년 8월 12일 (12.08.2010)
- (25) 출원언어: 한국어
- (26) 공개언어: 한국어
- (30) 우선권정보: 10-2010-0061144 2010년 6월 28일 (28.06.2010) KR
- (71) 출원인 (US 을(를) 제외한 모든 지정국에 대하여): **인제대학교 산학협력단 (IN-JE UNIV. INDUSTRY-ACADEMIC COOPERATION FOUNDATION)** [KR/KR]; 경상남도 김해시 어방동 607 인제대학교, 621-749 Gyengsangnam-do (KR).
- (72) 발명자; 겸
- (75) 발명자/출원인 (US 에 한하여): **김영생 (KIM, Yeongsang)** [KR/KR]; 경상남도 김해시 어방동 577 번지 화인아파트 201 동 1005 호, 621-709 Gyengsangnam-do (KR). **이대희 (LEE, Daehye)** [KR/KR]; 경상남도 김해시 어방동 607 인제대학교, 621-749 Gyengsangnam-do (KR).
- (74) 대리인: 특허법인 부경 (PUKYUNG INTERNATIONAL PATENT AND LAW FIRM); 부산시 연제구 거제동 1492-3 번지 대한타워빌딩 6층, 611-730 Busan (KR).
- (81) 지정국 (별도의 표시가 없는 한, 가능한 모든 종류의 국내 권리의 보호를 위하여): AE, AG, AL, AM, AO, AT, AU, AZ, BA, BB, BG, BH, BR, BW, BY, BZ, CA, CH, CL, CN, CO, CR, CU, CZ, DE, DK, DM, DO, DZ, EC, EE, EG, ES, FI, GB, GD, GE, GH, GM, GT, HN, HR, HU, ID, IL, IN, IS, JP, KE, KG, KM, KN, KP, KZ, LA, LC, LK, LR, LS, LT, LU, LY, MA, MD, ME, MG, MK, MN, MW, MX, MY, MZ, NA, NG, NI, NO, NZ, OM, PE, PG, PH, PL, PT, RO, RS, RU, SC, SD, SE, SG, SK, SL, SM, ST, SV, SY, TH, TJ, TM, TN, TR, TT, TZ, UA, UG, US, UZ, VC, VN, ZA, ZM, ZW.
- (84) 지정국 (별도의 표시가 없는 한, 가능한 모든 종류의 역내 권리의 보호를 위하여): ARIPO (BW, GH, GM, KE, LR, LS, MW, MZ, NA, SD, SL, SZ, TZ, UG, ZM, ZW), 유라시아 (AM, AZ, BY, KG, KZ, MD, RU, TJ, TM), 유럽 (AL, AT, BE, BG, CH, CY, CZ, DE, DK, EE, ES, FI, FR, GB, GR, HR, HU, IE, IS, IT, LT, LU, LV, MC, MK, MT, NL, NO, PL, PT, RO, SE, SI, SK, SM, TR), OAPI (BF, BJ, CF, CG, CI, CM, GA, GN, GQ, GW, ML, MR, NE, SN, TD, TG).

[다음 쪽 계속]

(54) Title: WIND/TIDAL POWER GENERATION SHIP

(54) 발명의 명칭 : 풍·조력 발전선

【도 1】



풍력 발전장치; 로 이루어지며, 상기 풍력발전장치의 전단에서 중심축에 전장치의 후단에 이르는 거리보다 짧게 형성됨을 특징으로 한다.

(57) Abstract: The present invention generates power using tidal range, and comprises: a tide water hydraulic power generation device provided with a buoyancy body for generating buoyancy to enable floating thereof; a center shaft that is attached to a support plate formed on the upper end of the tide water hydraulic power generation device and is rotatably supported by a bearing; and a wind power generation device, which uses wind to generate power, and is formed on the upper end of the center shaft to rotate according to the direction of the wind, wherein the distance from the front end of the wind power generation device to the center shaft is shorter than the distance from the center shaft to the rear end of the wind power generation device.

(57) 요약서: 본 발명은 조수 간만의 차이를 이용하여 발전하며, 부력을 발생시키는 부력체가 구비되어 물 위에 뜨도록 형성된 조수 수력 발전장치와; 상기 조수 수력 발전장치의 상단에 형성된 받침판에 장착되어, 베어링에 의해 회전 지지되는 중심축과; 풍력을 이용하여 발전하며, 상기 중심축의 상단에 형성되어 바람의 방향에 따라 회전 가능한 이르는 거리는, 상기 중심축에서 상기 풍력발

공개:

— 국제조사보고서와 함께 (조약 제 21 조(3))

명세서

발명의 명칭: 풍·조력 발전선

기술분야

- [1] 본 발명은 풍·조력 발전선에 관한 것으로, 보다 상세하게는 풍력과 조력을 이용하여 스스로 전력을 충당하면서 항해하는 풍·조력 발전선에 관한 것이다.

배경기술

- [2] 일반적으로 자연력을 이용하여 전기를 생산하는 발전방법에는 수력발전, 풍력발전, 화력발전 등이 있다.
- [3] 그 중에서 조수간만의 차이로 인하여 유속이 빠른 바다나, 강 등에 유속을 이용하여 발전을 하는 수력발전 장치들이 다수 제안되고 있다.
- [4] 대한민국 공개특허공보 제10-2008-0054321호(발명의 명칭: 저속 수력이용 장치의 구조)에서는 한 쌍의 콘베어 롤러, 90도로 구동하는 장석형식의 저항판이 다수 장착된 콘베어 로프, 콘베어 롤러에 연결된 체인로프, 증속기에 연결된 커플링과 커플링과 연결된 발전기로 구성되는 수력이용 장치를 제시하고 있다.
- [5] 그리고, 대한민국 공개특허공보 제2001-78479호(발명의 명칭: 해류를 이용한 발전기(70))에서는 다수의 파워보드가 장착된 로드레일, 로울러에 연결된 증감속기, 증감속기와 연결된 발전기로 구성되는 것을 특징으로 하는 발전기를 제시하고 있다.
- [6] 그러나 상기 종래의 발명은 흐르는 물 위에 띄워진 물체와 물의 흐름 사이에서 일어나는 저항값을 이용하여 전기를 발전시켰으나, 대부분 느린 유속에 의하여 발전효율이 떨어졌다.
- [7] 그리고 저항판이나 보드판이 물 흐름의 전면측에서 저항을 받는 경우 유속에 의한 탈선, 비틀림, 슬립 현상으로 90도 이상 회전하여 동력이 손실되는 문제점이 있었으며, 저항판이 단단히 고정되지 않은 경우에 빠른 유속으로 인하여 저항판이 파손되는 위험이 있었다.
- [8] 그리고 종래에는 풍력을 이용하여 발전을 하는 풍력발전장치들도 다수 제안되어 왔다.
- [9] 그러나 종래의 풍력 발전장치들은 풍차를 회전시키는 회전 모멘트가 작아서 발전 효율이 낮으며, 약풍 하에서는 풍차의 공력(空力:헛되이 들이는 힘)이 강하기 때문에, 기동을 위해서는 별도의 동력을 필요로 한다는 문제가 있었다.

발명의 상세한 설명

기술적 과제

- [10] 본 발명은 상기 문제점을 해결하기 위해 안출된 것으로서, 본 발명의 해결하고자 하는 과제는, 흐르는 물 위에 발전선을 띄워서 조력과 풍력을 동시에 이용함으로써 발전효율을 높이도록 하는 풍·조력 발전선을 제공하고자 하는 데에 그 목적이 있다.

- [11] 또한, 본 발명에서 사용되는 플레이트는 유수에 의한 저항이나 강풍에도 비틀림 현상이나 슬립 현상이 적어서 동력의 손실을 최소화하도록 하는 풍·조력 발전선을 제공하고자 하는 데에 그 목적이 있다.
- [12] 마지막으로 본 발명은 바람이 부는 방향에 따라 배의 방향 조절이 자체적으로 가능하고, 스스로 전력을 충당할 수 있으므로 자가운행이 가능한 풍·조력 발전선을 제공하고자 하는 데에 그 목적이 있다.

과제 해결 수단

- [13] 상기의 목적을 달성하기 위해 본 발명은 조수 간만의 차이를 이용하여 발전하며, 부력을 발생시키는 부력체가 구비되어 물 위에 뜨도록 형성된 조수 수력 발전장치와, 상기 조수 수력 발전장치의 상단에 형성된 받침판에 장착되어, 베어링에 의해 회전지지되는 중심축과, 풍력을 이용하여 발전하며, 상기 중심축의 상단에 형성되어 바람의 방향에 따라 회전가능한 풍력 발전장치로 이루어지되, 상기 풍력발전장치의 전단에서 중심축에 이르는 거리는, 상기 중심축에서 상기 풍력발전장치의 후단에 이르는 거리보다 짧게 형성됨을 특징으로 한다.
- [14] 여기서, 상기 조수 수력 발전장치는 외곽을 형성하는 지지대 몸체와, 상기 지지대 몸체의 양단에 설치된 한 쌍의 구동롤러와, 회전지지되도록, 상기 구동롤러에 권취되며, 서로 이웃하게 나란히 설치된 한 쌍의 컨베이어 로프와, 상기 컨베이어 로프에, 일정한 간격으로 이격되게 힌지 결합하는 다수개의 플레이트와, 상기 플레이트와 플레이트 사이에 있는, 컨베이어 로프와 상기 플레이트 사이를 이어주는 연결 와이어와, 상기 구동롤러와 지지대 몸체에 설치된 발전기를 서로 연결하는 동력전달벨트로 이루어지는 것이 바람직하다.
- [15] 그리고 상기 풍력발전장치는 외곽을 형성하는 지지대 몸체와, 상기 지지대 몸체의 양단에 설치된 한 쌍의 구동롤러와, 회전지지되도록, 상기 구동롤러에 권취되며, 서로 이웃하게 나란히 설치된 한 쌍의 컨베이어 로프와, 상기 컨베이어 로프에, 일정한 간격으로 이격되게 힌지 결합하는 다수개의 플레이트와, 상기 플레이트와 플레이트 사이에 있는 컨베이어 로프와 상기 플레이트 사이를 이어주는 연결 와이어와, 상기 구동롤러와 지지대 몸체에 설치된 발전기를 서로 연결하는 동력전달벨트로 이루어지는 것을 특징으로 한다.
- [16] 또한, 상기 중심축은 상기 풍력발전장치 길이의 1/3 지점에 위치함을 특징으로 한다.
- [17] 그리고 상기 플레이트는 가운데에 관통홀이 형성되어, 상기 관통홀을 통과한 바람이 후단의 플레이트에 전달됨을 특징으로 한다.
- [18] 또한, 상기 풍력발전장치는 바람을 한곳으로 수집하는 바람수집구를 더 구비하는 것을 특징으로 한다.

발명의 효과

- [19] 상기와 같은 구성의 본 발명에 따르면, 다음과 같은 효과를 기대할 수 있을 것이다.
- [20] 우선, 조력과 풍력을 동시에 이용하여 에너지를 창출하므로 발전 효율이 높은 효과가 있다.
- [21] 또한, 빠른 유속이나 강풍 등으로 인하여 큰 저항을 받는 경우에도 플레이트의 탈선이나 비틀림 현상을 방지하여 동력손실을 예방하는 효과가 있다.
- [22] 또한, 흐르는 물 위에서 배의 방향조절과 전력 충당이 자체적으로 이루어지므로 자가 발전 선박으로 유용한 효과가 있다.
- [23] 마지막으로, 흐르는 물 위에서는 어디든지 장착될 수 있으며, 단기간에 설치할 수 있고 설치 공간이 많이 차지하지 않아 설치 비용을 감소시키는 효과가 있다.

도면의 간단한 설명

- [24] 도1 은 본 발명의 바람직한 실시예에 따른, 풍·조력 발전선을 나타내는 사시도이다.
- [25] 도 2(a),(b)는 본 발명의 바람직한 실시예에 따른, 바람의 방향에 따라 좌우로 회전되는 풍력발전장치를 설명하기 위한 도면이다.
- [26] - 부호의 설명 -
- [27] 100: 조수 수력 발전장치
- [28] 110: 지지대 몸체
- [29] 120,120': 컨베이어 로프
- [30] 130: 구동롤러
- [31] 140,140': 플레이트
- [32] 150,150': 연결와이어
- [33] 160: 발전기
- [34] 170: 동력전달벨트
- [35] 200: 중심축
- [36] 210: 받침판
- [37] 300: 풍력발전장치
- [38] 310: 바람수집구
- [39] 400: 풍·조력발전선

발명의 실시를 위한 최선의 형태

- [40] 이하, 첨부된 도면을 참조로 하여 본 발명의 풍·조력 발전선을 보다 상세히 설명하기로 한다.
- [41] 도 1은 본 발명의 바람직한 실시예에 따른 풍·조력 발전선을 설명하기 위한 도면이다.
- [42] 도시된 바와 같이 본 발명(400)은 크게, 조수 수력 발전장치(100), 중심축(200), 풍력 발전장치(300)로 이루어진다.
- [43] 먼저 조수 수력 발전장치(100)에 대해 설명하고자 한다.

- [44] 상기 조수 수력 발전장치(100)는 조수 간만의 차이를 이용하여 발전하며, 부력을 발생시키는 부력체(미도시)구비되어 물 위에 뜨도록 형성된다.
- [45] 보다 상세하게 살펴보면, 조수 수력 발전장치(100)는 외곽을 형성하는 지지대 몸체(110)와, 상기 지지대 몸체(110)의 양단에 설치된 한 쌍의 구동롤러(130,130')와, 회전지지되도록, 상기 구동롤러(130,130')에 권취되며, 서로 이웃하게 나란히 설치된 한 쌍의 컨베이어 로프(120,120')와, 상기 컨베이어 로프(120,120')에, 일정한 간격으로 이격되게 힌지 결합하는 다수개의 플레이트(140)와, 상기 플레이트(140)와 플레이트(140) 사이에 있는, 컨베이어 로프(120)와 상기 플레이트(140) 사이를 이어주는 연결 와이어(150)와, 상기 구동롤러(130)와 지지대 몸체(110)에 설치된 발전기(160)를 서로 연결하는 동력전달벨트(170)로 이루어진다.
- [46] 여기서 지지대 몸체(110)는 전체적인 외곽을 이루는 프레임이라 할 수 있다.
- [47] 그리고 컨베이어 로프(120)는 지지대 몸체(110)에 유수길이 방향으로 설치되며, 지지대 몸체(110)의 양단에 설치된 한쌍의 구동롤러(130,130')에 권취되어 회전지지된다.
- [48] 상기 다수개의 플레이트(140)는 상기 컨베이어 로프(120)에 일정간격으로 다수개가 부착되며 힌지결합으로 결합되어 있다.
- [49] 특히, 상기 연결 와이어(150)는 상기 컨베이어 로프(120)와 상기 플레이트(140) 사이를 연결하여 상기 플레이트(140)가 90도 이상으로 젖혀지는 것을 방지하는 역할을 한다.
- [50] 이러한 연결 와이어(150)는 플레이트(140)에 연결되며, 상기 플레이트(140)의 하부측에 연결되는 것이 플레이트(140)의 비틀림이나 탈선을 예방하는 데에 바람직하다.
- [51] 즉, 상기 플레이트(140) 하부의 양측은 각각 연결 와이어(150)에 의하여, 컨베이어 로프(120)에 연결되어 지지되므로, 플레이트(140)가 일측으로 비틀리거나 탈선되지 않게 된다.
- [52] 상기 연결 와이어(150)은 쉽게 끊어지거나, 마모되지 않는 철선 등의 강성의 재질로 이루어지는 것이 바람직하다.
- [53] 그리고 상기 동력전달벨트(170)는 컨베이어 로프(120)에 의해서 발생된 동력을 발전기(160)에 전달하는 벨트로써, 회전력을 전기에너지로 변환시키는 역할을 한다.
- [54] 다음은 중심축(200)에 대해 설명하고자 한다.
- [55] 상기 중심축(200)은 상기 조수 수력 발전장치(100)의 상단에 형성된 받침판(210)에 장착되어, 베어링(미도시)에 의해 회전지지된다.
- [56] 상기 받침판(210)에는 베어링(미도시)이 수용되어, 상기 중심축(200)은 베어링에 의해 구름 운동하므로 마찰이 적고 회전이 용이하게 된다.
- [57] 이러한 중심축의 상단에는 후술할 풍력발전장치가 설치되어, 바람의 방향에 따라 상기 풍력발전장치가 회전되도록 한다.

- [58] 다음은 풍력발전장치(300)에 대해 설명하고자 한다.
- [59] 상기 풍력발전장치(300)는 풍력을 이용하여 발전하며, 상기 중심축(200)의 상단에 고정형성되어 바람의 방향에 따라 회전가능하다.
- [60] 보다 상세하게 살펴보면, 상기 풍력발전장치(300)는, 외곽을 형성하는 지지대 몸체(110)와, 상기 지지대 몸체(110)의 양단에 설치된 한 쌍의 구동롤러(130,130')와, 회전지지되도록, 상기 구동롤러(130,130')에 권취되며, 서로 이웃하게 나란히 설치된 한 쌍의 컨베이어 로프(120,120')와, 상기 컨베이어 로프(120)에, 일정한 간격으로 이격되게 힌지 결합하는 다수개의 플레이트(140)와, 상기 플레이트(140)와 플레이트(140) 사이에 있는, 컨베이어 로프(120)와 상기 플레이트(140) 사이를 이어주는 연결 와이어(150), 상기 구동롤러(130)와 지지대 몸체(110)에 설치된 발전기(160)를 연결하는 동력전달벨트(170)로 이루어진다.
- [61] 상기 각 플레이트(140)는 전면에서 바람이 불어오면 저항을 받아 컨베이어 로프(120)를 회전시킨다.
- [62] 이때 플레이트(140)의 양측은 연결 와이어(150)에 의해 컨베이어 로프(120)와 연결되어 있으므로 90도 이상 휘어지거나 비틀림 현상이 일어나지 않는다.
- [63] 여기서 상기 지지대 몸체(110), 구동롤러(130), 컨베이어 로프(120), 플레이트(140), 발전기(160), 동력전달벨트(170)에 대한 설명은 조수 수력 발전장치(100)에서 설명하였는바, 여기서의 설명은 생략하기로 한다.
- [64] 그리고 상기 풍력발전 장치(300)의 전측에는 바람수집구(310)가 설치되어, 바람이 한곳으로 수집되도록 한다.
- [65] 그리고 플레이트(140)는 가운데에 관통홀(미도시)을 형성하여, 전단의 플레이트(140)를 통과한 바람이 후단 플레이트(140)에 전달되도록 하여 발전효율을 높이도록 한다.
- [66] 다음으로 도2(a)와 도2(b)는 바람에 따라 회전하는 풍력발전장치를 나타내는 평면도이다.
- [67] 도시된 바에 따르면, 중심축이 설치되는 위치는, 상기 풍력 발전장치(100)의 전단에서 중심축(200)까지의 거리가, 상기 중심축(200)에서 상기 풍력 발전장치(100)의 후단에 이르는 거리보다 짧게 형성되는 곳으로, 대략 풍력발전장치 길이의 1/3 지점이 바람직하다.
- [68] 즉, h1보다 h2의 길이가 더 길게 형성되어, 상대적으로 h2에 부착된 플레이트 수가 더 많게 된다.
- [69] 그리하여 h2 부분이 바람에 의한 저항을 많이 받게 되어 반대편으로 더 많이 이동한다.
- [70] 따라서, 도2(a)와 같이 바람이 우측에서 불어오면, 풍력발전장치는 전단보다 후단이 좌측으로 더 많이 이동하여, 상대적으로 머리부분이 우측을 향하게 된다.
- [71] 그리고 도2(b)와 같이 바람이 좌측에서 불어오면, 풍력발전장치(300)는 전단보다 후단이 우측으로 더 많이 이동하여, 상대적으로 머리부분이 좌측을

향하게 된다.

- [72] 이와 같이, 본 발명의 풍조력 발전선은 바람이 부는 방향에 따라 스스로 방향조절이 가능하다.
- [73] 다음은 본 발명의 적용례에 대해 살펴본다.
- [74] 본 발명의 풍조발전선(400)을 물이 흐르는 곳에 띄어둔다.
- [75] 흐르는 물은 조수 수력 발전장치(100)의, 컨베이어 로프(120)에 부착된 플레이트(140)를 밀어내면서, 상기 컨베이어 로프(120)를 회전시킨다.
- [76] 이러한 회전력으로 컨베이어 로프(120)에 연결된 발전기(160)에 동력이 전달되어 유수에너지가 기계에너지로 변환시킨다.
- [77] 이때 상기 플레이트(140)는 연결 와이어(150)에 의해 지지되므로, 물의 저항을 받을 때에도 뒤로 접혀짐이 수직으로 유지된다.
- [78] 그리고 공기 중에 부는 바람은 바람수집구(310)에 의해 한곳을 수집되어 풍력발전장치(300)의, 컨베이어 로프(120)에 부착된 플레이트(140)를 밀어내면서 컨베이어 로프(120)를 회전시킨다.
- [79] 이러한 회전력이 발전기(160)에 전달되어 풍력 에너지가 기계에너지로 변환된다.
- [80] 이와 같이 풍조발전선(400)을 흐르는 물위에서 스스로 전력을 충당하며, 바람이 부는 방향에 따라 방향이 조절되어 자가운행한다.
- [81] 이상에서 설명한 본 발명은 흐르는 물 위에 발전선을 띄워서 조력과 풍력을 동시에 이용함으로써 발전효율을 높이도록 하는 풍·조력 발전선을 제공하는 것을 기본적인 기술적인 사상으로 하고 있음을 알 수 있으며, 이와 같은 본 발명의 기본적인 사상의 범주내에서, 당업계의 통상의 지식을 가진 자에게 있어서는 다른 많은 변형이 가능함은 물론이다.

산업상 이용가능성

- [82] 본 발명은 풍·조력 발전선에 이용 가능한 것으로, 보다 상세하게는 풍력과 조력을 이용하여 스스로 전력을 충당하면서 항해하는 풍·조력 발전선에 이용 가능한 것이다.

청구범위

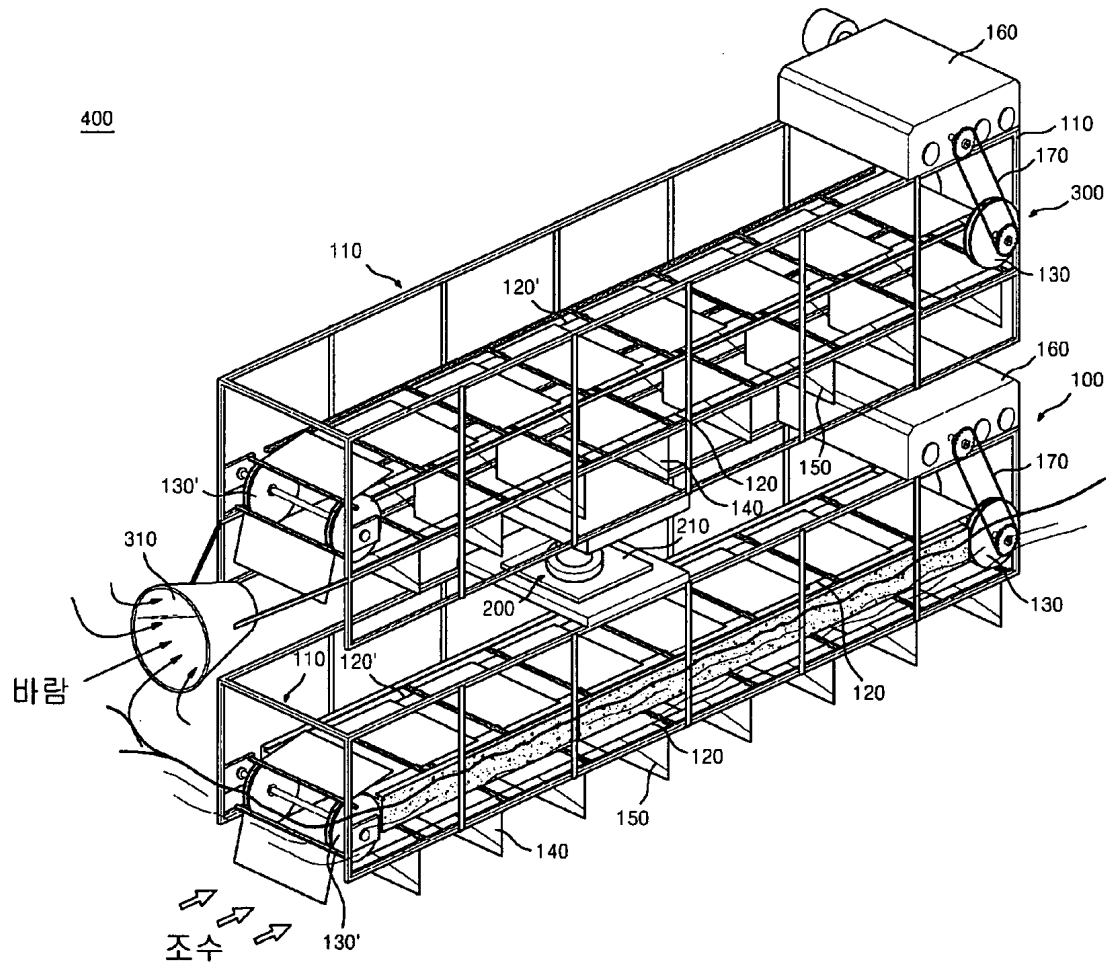
- [청구항 1] 조수 간만의 차이를 이용하여 발전하며, 부력을 발생시키는 부력체가 구비되어 물 위에 뜨도록 형성된 조수 수력 발전장치와; 상기 조수 수력 발전장치의 상단에 형성된 받침판에 장착되어, 베어링에 의해 회전지지되는 중심축과; 풍력을 이용하여 발전하며, 상기 중심축의 상단에 형성되어 바람의 방향에 따라 회전가능한 풍력 발전장치; 로 이루어지되, 상기 풍력발전장치의 전단에서 중심축에 이르는 거리는, 상기 중심축에서 상기 풍력발전장치의 후단에 이르는 거리보다 짧게 형성됨을 특징으로 하는 풍·조력 발전선.
- [청구항 2] 제1항에 있어서, 상기 조수 수력 발전장치는, 외곽을 형성하는 지지대 몸체와, 상기 지지대 몸체의 양단에 설치된 한 쌍의 구동롤러와, 회전지지되도록, 상기 구동롤러에 권취되며, 서로 이웃하게 나란히 설치된 한 쌍의 컨베이어 로프와, 상기 컨베이어 로프에, 일정한 간격으로 이격되게 힌지 결합하는 다수개의 플레이트와, 상기 플레이트와 플레이트 사이에 있는 컨베이어 로프와 상기 플레이트 사이를 이어주는 연결 와이어와, 상기 구동롤러와 지지대 몸체에 설치된 발전기를 서로 연결하는 동력전달벨트로 이루어지는 것을 특징으로 하는 풍·조력 발전선.
- [청구항 3] 제1항에 있어서, 상기 풍력발전장치는, 외곽을 형성하는 지지대 몸체와, 상기 지지대 몸체의 양단에 설치된 한 쌍의 구동롤러와, 회전지지되도록, 상기 구동롤러에 권취되며, 서로 이웃하게 나란히 설치된 한 쌍의 컨베이어 로프와, 상기 컨베이어 로프에, 일정한 간격으로 이격되게 힌지 결합하는 다수개의 플레이트와, 상기 플레이트와 플레이트 사이에 있는 컨베이어 로프와 상기 플레이트 사이를 이어주는 연결 와이어와, 상기 구동롤러와 지지대 몸체에 설치된 발전기를 서로 연결하는 동력전달벨트로 이루어지는 것을 특징으로 하는 풍·조력 발전선.
- [청구항 4] 제1항에 있어서, 상기 중심축은, 상기 풍력발전장치 길이의 1/3 지점에 위치함을 특징으로 하는 풍·조력 발전선.
- [청구항 5] 제3항에 있어서, 상기 플레이트는, 가운데에 관통홀이 형성되어, 상기 관통홀을 통과한 바람이

[청구항 6]

후단의 플레이트에 전달됨을 특징으로 하는 풍·조력 발전선.
제3항에 있어서,
상기 풍력발전장치는,
바람을 한곳으로 수집하는 바람수집구를 더 구비하는 것을
특징으로 하는 풍·조력 발전선.

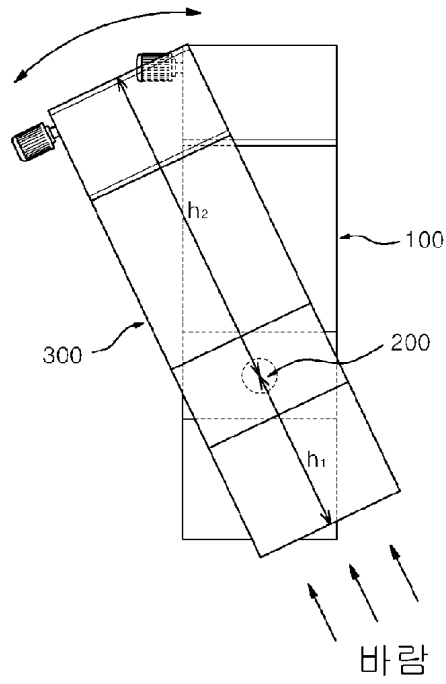
【도면】

【도 1】



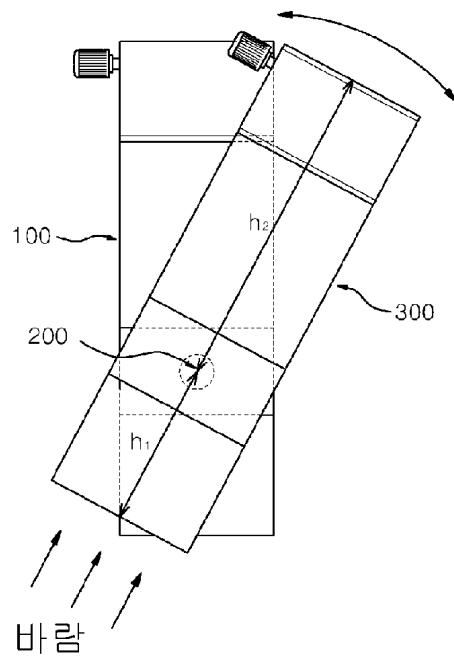
[Fig. 2]

400



(a)

400



(b)

A. CLASSIFICATION OF SUBJECT MATTER

F03D 9/00(2006.01)i, F03D 5/02(2006.01)i, F03B 13/00(2006.01)i, B63B 38/00(2006.01)i

According to International Patent Classification (IPC) or to both national classification and IPC

B. FIELDS SEARCHED

Minimum documentation searched (classification system followed by classification symbols)

F03D 9/00; F03B 13/26; F03B 9/00; F03B 13/12; F03B 13/00; B63B 35/00

Documentation searched other than minimum documentation to the extent that such documents are included in the fields searched

Korean Utility models and applications for Utility models: IPC as above

Japanese Utility models and applications for Utility models: IPC as above

Electronic data base consulted during the international search (name of data base and, where practicable, search terms used)

eKOMPASS (KIPO internal) & Keywords: central axis, support (plate), wind force, tidal power, generation, buoyancy etc.

C. DOCUMENTS CONSIDERED TO BE RELEVANT

Category*	Citation of document, with indication, where appropriate, of the relevant passages	Relevant to claim No.
A	KR 10-2009-0097089 A (KWAG, YANG JIN) 15 September 2009 See claims 1-9, figure 1	1-6
A	JP 2009-073455 A (KATO KENICHIRO) 09 April 2009 See claims 1-9, figures 1-3	1-6
A	KR 10-2008-0054321 A (KIM, YEONG SAENG et al.) 17 June 2008 See claim 1, figures 1-2	1-6
A	KR 10-2001-0078479 A (KWAG, YANG JIN) 21 August 2001 See claim 1, figure 1	1-6

 Further documents are listed in the continuation of Box C. See patent family annex.

* Special categories of cited documents:

"A" document defining the general state of the art which is not considered to be of particular relevance

"E" earlier application or patent but published on or after the international filing date

"L" document which may throw doubts on priority claim(s) or which is cited to establish the publication date of another citation or other special reason (as specified)

"O" document referring to an oral disclosure, use, exhibition or other means

"P" document published prior to the international filing date but later than the priority date claimed

"T" later document published after the international filing date or priority date and not in conflict with the application but cited to understand the principle or theory underlying the invention

"X" document of particular relevance; the claimed invention cannot be considered novel or cannot be considered to involve an inventive step when the document is taken alone

"Y" document of particular relevance; the claimed invention cannot be considered to involve an inventive step when the document is combined with one or more other such documents, such combination being obvious to a person skilled in the art

"&" document member of the same patent family


Date of the actual completion of the international search

16 JUNE 2011 (16.06.2011)

Date of mailing of the international search report

16 JUNE 2011 (16.06.2011)

Name and mailing address of the ISA/KR


 Korean Intellectual Property Office
 Government Complex-Daejeon, 139 Seonsa-ro, Daejeon 302-701,
 Republic of Korea

Facsimile No. 82-42-472-7140

Authorized officer

Telephone No.

Patent document cited in search report	Publication date	Patent family member	Publication date
KR 10-2009-0097089 A	15.09.2009	NONE	
JP 2009-073455 A	09.04.2009	NONE	
KR 10-2008-0054321 A	17.06.2008	NONE	
KR 10-2001-0078479 A	21.08.2001	NONE	

A. 발명이 속하는 기술분류(국제특허분류(IPC))
F03D 9/00(2006.01)i, F03D 5/02(2006.01)i, F03B 13/00(2006.01)i, B63B 38/00(2006.01)i

B. 조사된 분야
 조사된 최소문헌(국제특허분류를 기재)
 F03D 9/00; F03B 13/26; F03B 9/00; F03B 13/12; F03B 13/00; B63B 35/00

조사된 기술분야에 속하는 최소문헌 이외의 문헌
 한국등록실용신안공보 및 한국공개실용신안공보: 조사된 최소문헌란에 기재된 IPC
 일본등록실용신안공보 및 일본공개실용신안공보: 조사된 최소문헌란에 기재된 IPC

국제조사에 이용된 전산 데이터베이스(데이터베이스의 명칭 및 검색어(해당하는 경우))
 eKOMPASS(특허청 내부 검색시스템) & 키워드: 중심축, 받침대(판), 풍력, 조력, 발전, 부력 등


C. 관련 문헌

카테고리*	인용문헌명 및 관련 구절(해당하는 경우)의 기재	관련 청구항
A	KR 10-2009-0097089 A (곽양진) 2009.09.15 참조 청구항 1-9, 도면 1	1-6
A	JP 2009-073455 A (KATO KENICHIRO) 2009.04.09 참조 청구항 1-9, 도면 1-3	1-6
A	KR 10-2008-0054321 A (김영생 외 1명) 2008.06.17 참조 청구항 1, 도면 1-2	1-6
A	KR 10-2001-0078479 A (곽양진) 2001.08.21 참조 청구항 1, 도면 1	1-6

추가 문헌이 C(계속)에 기재되어 있습니다. 대응특허에 관한 별지를 참조하십시오.

<p>* 인용된 문헌의 특별 카테고리:</p> <p>“A” 특별히 관련이 없는 것으로 보이는 일반적인 기술수준을 정의한 문헌</p> <p>“E” 국제출원일보다 빠른 출원일 또는 우선일을 가지나 국제출원일 이후에 공개된 선출원 또는 특허 문헌</p> <p>“L” 우선권 주장에 의문을 제기하는 문헌 또는 다른 인용문헌의 공개일 또는 다른 특별한 이유(이유를 명시)를 밝히기 위하여 인용된 문헌</p> <p>“O” 구두 개시, 사용, 전시 또는 기타 수단을 언급하고 있는 문헌</p> <p>“P” 우선일 이후에 공개되었으나 국제출원일 이전에 공개된 문헌</p>	<p>“T” 국제출원일 또는 우선일 후에 공개된 문헌으로, 출원과 상충하지 않으며 발명의 기초가 되는 원리나 이론을 이해하기 위해 인용된 문헌</p> <p>“X” 특별한 관련이 있는 문헌. 해당 문헌 하나만으로 청구된 발명의 신규성 또는 진보성이 없는 것으로 본다.</p> <p>“Y” 특별한 관련이 있는 문헌. 해당 문헌이 하나 이상의 다른 문헌과 조합하는 경우로 그 조합이 당업자에게 자명한 경우 청구된 발명은 진보성이 없는 것으로 본다.</p> <p>“&” 동일한 대응특허문헌에 속하는 문헌</p>
---	---

국제조사의 실제 완료일 2011년 06월 16일 (16.06.2011)	국제조사보고서 발송일 2011년 06월 16일 (16.06.2011)
--	--

ISA/KR의 명칭 및 우편주소  대한민국 특허청 (302-701) 대전광역시 서구 청사로 189, 정부대전청사 팩스 번호 82-42-472-7140	심사관 백은기 전화번호 82-42-481-5484
--	-----------------------------------



국제조사보고서에서 인용된 특허문헌	공개일	대응특허문헌	공개일
KR 10-2009-0097089 A	2009.09.15	없음	
JP 2009-073455 A	2009.04.09	없음	
KR 10-2008-0054321 A	2008.06.17	없음	
KR 10-2001-0078479 A	2001.08.21	없음	