

RZECZPOSPOLITA
POLSKA



Urząd Patentowy
Rzeczypospolitej Polskiej

(12)

OPIS OCHRONNY WZORU PRZEMYSŁOWEGO

(19) **PL** (11) **18924**

(21) Numer zgłoszenia: **19276**

(22) Data zgłoszenia: **14.02.2012**

(51) Klasyfikacja:
13-03

(54)

Obudowa urządzenia elektronicznego sterowanego zdalnie radiowo

(45) O udzieleniu prawa z rejestracji ogłoszono:
31.01.2013 WUP 01/2013

(73) Uprawniony z rejestracji wzoru przemysłowego:
FREDRYCH WITOLD MICHAŁ, Toruń, (PL)

(72) Twórca(y) wzoru przemysłowego:
FREDRYCH WITOLD MICHAŁ, Toruń, (PL)

PL 18924

Opis wzoru przemysłowego

Przedmiotem wzoru przemysłowego jest obudowa przeznaczona do ochrony układu elektronicznego sterowanego zdalnie radiowo zawierającego wyświetlacz.

Istota wzoru polega na ukształtowaniu obudowy z nakładki posiadającej ścianki boczne i górną zamontowaną anteną oraz podstawy posiadającej konstrukcję do montażu układu elektronicznego zawierającego wyświetlacz, ściankę zamykającą nakładkę i wspornik do montażu obudowy do zewnętrznej konstrukcji nośnej.

Przedmiot wzoru został uwidoczniony na rysunku, na którym fig. 1 przedstawia obudowę urządzenia elektronicznego sterowanego zdalnie radiowo. Obudowa jest zbudowana z nakładki 1 posiadającej ścianki boczne oraz górną, z zamontowaną anteną 2 oraz podstawy 3 posiadającej konstrukcję do montażu układu elektronicznego 4 zawierającego wyświetlacz 5, ściankę zamykającą nakładkę i wspornik do montażu obudowy do zewnętrznej konstrukcji nośnej. Obudowa została zaprojektowana do układu elektronicznego sterowanego zdalnie radiowo łącznika elektronicznego z sygnalizacją stanu łącznika oraz wyświetlaniem numeru nadajnika sterującego.

Cechą istotną wzoru przemysłowego wyróżniającą zgłaszany wzór od innych znanych już wzorów i stanowiącą podstawę do jego identyfikacji jest ukształtowanie obudowy do układu elektronicznego sterowanego zdalnie radiowo w kształcie nakładki posiadającej ścianki boczne i górną zamontowaną anteną oraz podstawy posiadającej konstrukcję do montażu układu elektronicznego z wyświetlaczem, ściankę zamykającą nakładkę i wspornik do montażu obudowy do zewnętrznej konstrukcji nośnej.

Ilustracja wzoru

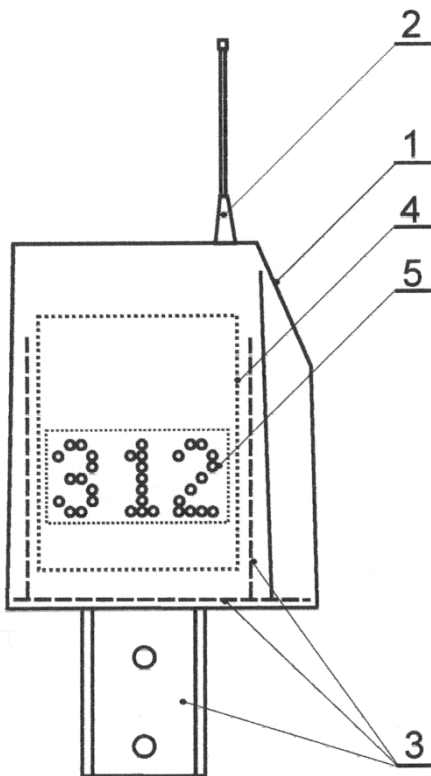


Fig. 1.