

(12) DEMANDE INTERNATIONALE PUBLIÉE EN VERTU DU TRAITÉ DE COOPÉRATION EN MATIÈRE DE BREVETS (PCT)

(19) Organisation Mondiale de la
Propriété Intellectuelle
Bureau international



WIPO | PCT



(10) Numéro de publication internationale
WO 2013/144530 A3

(43) Date de la publication internationale
3 octobre 2013 (03.10.2013)

(51) Classification internationale des brevets :
F23N 5/02 (2006.01) F23D 14/14 (2006.01)
B29C 73/34 (2006.01) F23D 14/18 (2006.01)

(21) Numéro de la demande internationale :
PCT/FR2013/050719

(22) Date de dépôt international :
2 avril 2013 (02.04.2013)

(25) Langue de dépôt : français

(26) Langue de publication : français

(30) Données relatives à la priorité :
12/52910 30 mars 2012 (30.03.2012) FR

(71) Déposant : SUNAERO-HELITEST [FR/FR]; 70 rue Ampère, ZI Lyon Nord, F-69730 Genay (FR).

(72) Inventeurs : COMOGLIO, Bruno; 70, rue Ampère, F-69726 Genay (FR). REGOND, Thierry; 5, rue de la Mairie, F-69380 Chazay sur Azergues (FR).

(74) Mandataire : CABINET GERMAIN & MAUREAU; B.P. 6153, F-69466 Lyon Cedex 06 (FR).

(81) États désignés (sauf indication contraire, pour tout titre de protection nationale disponible) : AE, AG, AL, AM,

AO, AT, AU, AZ, BA, BB, BG, BH, BN, BR, BW, BY, BZ, CA, CH, CL, CN, CO, CR, CU, CZ, DE, DK, DM, DO, DZ, EC, EE, EG, ES, FI, GB, GD, GE, GH, GM, GT, HN, HR, HU, ID, IL, IN, IS, JP, KE, KG, KM, KN, KP, KR, KZ, LA, LC, LK, LR, LS, LT, LU, LY, MA, MD, ME, MG, MK, MN, MW, MX, MY, MZ, NA, NG, NI, NO, NZ, OM, PA, PE, PG, PH, PL, PT, QA, RO, RS, RU, RW, SC, SD, SE, SG, SK, SL, SM, ST, SV, SY, TH, TJ, TM, TN, TR, TT, TZ, UA, UG, US, UZ, VC, VN, ZA, ZM, ZW.

(84) États désignés (sauf indication contraire, pour tout titre de protection régionale disponible) : ARIPO (BW, GH, GM, KE, LR, LS, MW, MZ, NA, RW, SD, SL, SZ, TZ, UG, ZM, ZW), eurasien (AM, AZ, BY, KG, KZ, RU, TJ, TM), européen (AL, AT, BE, BG, CH, CY, CZ, DE, DK, EE, ES, FI, FR, GB, GR, HR, HU, IE, IS, IT, LT, LU, LV, MC, MK, MT, NL, NO, PL, PT, RO, RS, SE, SI, SK, SM, TR), OAPI (BF, BJ, CF, CG, CI, CM, GA, GN, GQ, GW, ML, MR, NE, SN, TD, TG).

Publiée :

— avec rapport de recherche internationale (Art. 21(3))

[Suite sur la page suivante]

(54) Title : DEVICE AND METHOD FOR GENERATING INFRARED RADIATION BY CATALYTIC COMBUSTION, AND CONTROL MODULE FOR CONTROLLING SUCH A DEVICE ACCORDING TO SAID METHOD

(54) Titre : DISPOSITIF ET PROCÉDE POUR EMETTRE UN RAYONNEMENT INFRAROUGE PAR COMBUSTION CATALYTIQUE, ET MODULE DE COMMANDE POUR COMMANDER UN TEL DISPOSITIF SUIVANT UN TEL PROCÉDE

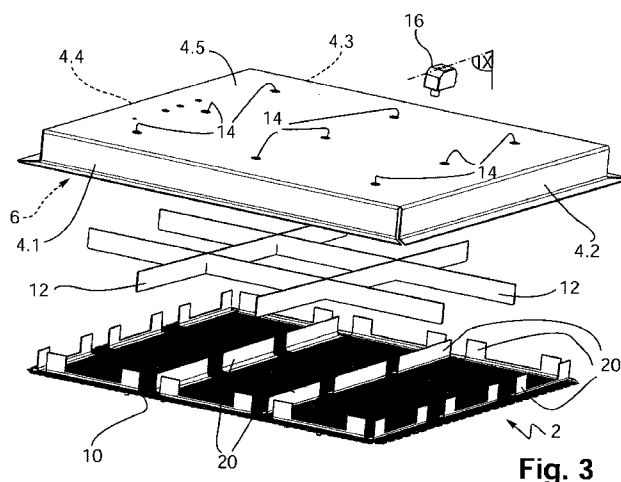


Fig. 3

(57) Abstract : The device (2) of the invention comprises: sealed outer walls (4.1-4.5) arranged so as to form a receptacle (6) and to define at least one main opening (8); a catalytic carrier (10) substantially covering the main opening (8) and comprising a plurality of outlet openings (11) for the fuel gas and the oxidizing gas; and means for supplying fuel gas to the receptacle (6). The device (2) further includes sealed inner walls (12) dividing the receptacle (6) into a plurality of compartments (6.1-6.9). The supply means include a plurality of feed openings (14) extending through the outer wall (4.1-4.5) opposite the main opening. Each compartment (6.1-6.9) is in gaseous communication with at least one feed opening (14).

(57) Abrégé :

[Suite sur la page suivante]



WO 2013/144530 A3



— avant l'expiration du délai prévu pour la modification des revendications, sera republiée si des modifications sont reçues (règle 48.2.h))

(88) Date de publication du rapport de recherche internationale :

19 décembre 2013

Ce dispositif (2) comprend : • - des parois externes (4.1-4.5) étanches et agencées pour délimiter un réceptacle (6) et pour définir au moins une ouverture principale; • - un support catalytique (10) couvrant substantiellement l'ouverture principale et présentant plusieurs orifices de sortie du gaz combustible et du gaz oxydant; et • - des moyens d'alimentation du réceptacle (6) en gaz combustible. Le dispositif (2) comprend en outre des parois internes (12) étanches qui divisent le réceptacle (6) en plusieurs compartiments (6.1-6.9). Les moyens d'alimentation comprennent plusieurs orifices d'introduction (14) traversant la paroi externe (4.1-4.5) opposée à l'ouverture principale. Chaque compartiment (6.1-6.9) est en communication de gaz avec au moins un orifice d'introduction (14).

INTERNATIONAL SEARCH REPORT

International application No
PCT/FR2013/050719

A. CLASSIFICATION OF SUBJECT MATTER
INV. F23N5/02 B29C73/34 F23D14/14 F23D14/18
ADD.
According to International Patent Classification (IPC) or to both national classification and IPC

B. FIELDS SEARCHED
Minimum documentation searched (classification system followed by classification symbols)
F23N B29C F23D

Documentation searched other than minimum documentation to the extent that such documents are included in the fields searched

Electronic data base consulted during the international search (name of data base and, where practicable, search terms used)
EPO-Internal, WPI Data

C. DOCUMENTS CONSIDERED TO BE RELEVANT

Category*	Citation of document, with indication, where appropriate, of the relevant passages	Relevant to claim No.
X	FR 1 581 770 A (SOCIÉTÉ ANONYME FRANCAISE DU FERODO) 19 September 1969 (1969-09-19) page 1, line 1 - line 21 page 1, line 38 - page 3, line 9; figure 1 -----	1,3-5, 7-9,11, 12
X A	FR 1 449 888 A (RAYMOND SAVY) 6 May 1966 (1966-05-06) page 1, left-hand column, line 1 - line 7 page 1, right-hand column, line 29 - page 2, left-hand column, line 14; figures 1-3 -----	1,3-9, 11,12 2
X	DE 11 87 339 B (HEINZ GOCH) 18 February 1965 (1965-02-18) the whole document ----- -/--	1-4,11, 12

Further documents are listed in the continuation of Box C.

See patent family annex.

* Special categories of cited documents :

"A" document defining the general state of the art which is not considered to be of particular relevance	"T" later document published after the international filing date or priority date and not in conflict with the application but cited to understand the principle or theory underlying the invention
"E" earlier application or patent but published on or after the international filing date	"X" document of particular relevance; the claimed invention cannot be considered novel or cannot be considered to involve an inventive step when the document is taken alone
"L" document which may throw doubts on priority claim(s) or which is cited to establish the publication date of another citation or other special reason (as specified)	"Y" document of particular relevance; the claimed invention cannot be considered to involve an inventive step when the document is combined with one or more other such documents, such combination being obvious to a person skilled in the art
"O" document referring to an oral disclosure, use, exhibition or other means	"&" document member of the same patent family
"P" document published prior to the international filing date but later than the priority date claimed	

Date of the actual completion of the international search 11 July 2013	Date of mailing of the international search report 05/11/2013
---	--

Name and mailing address of the ISA/ European Patent Office, P.B. 5818 Patentlaan 2 NL - 2280 HV Rijswijk Tel. (+31-70) 340-2040, Fax: (+31-70) 340-3016	Authorized officer Harder, Sebastian
--	---

INTERNATIONAL SEARCH REPORT

International application No
PCT/FR2013/050719

C(Continuation). DOCUMENTS CONSIDERED TO BE RELEVANT		
Category*	Citation of document, with indication, where appropriate, of the relevant passages	Relevant to claim No.
A	DE 15 29 165 A1 (ANTARGAZ SA DE DISTRIB DE GAZ) 4 December 1969 (1969-12-04) page 6, paragraph 3 -----	10
A	US 5 037 293 A (KIRBY ALAN [CA]) 6 August 1991 (1991-08-06) column 3, line 8 - line 40; figure 7 -----	1,2

Box No. II Observations where certain claims were found unsearchable (Continuation of item 2 of first sheet)

This international search report has not been established in respect of certain claims under Article 17(2)(a) for the following reasons:

1. Claims Nos.:
because they relate to subject matter not required to be searched by this Authority, namely:

2. Claims Nos.:
because they relate to parts of the international application that do not comply with the prescribed requirements to such an extent that no meaningful international search can be carried out, specifically:

3. Claims Nos.:
because they are dependent claims and are not drafted in accordance with the second and third sentences of Rule 6.4(a).

Box No. III Observations where unity of invention is lacking (Continuation of item 3 of first sheet)

This International Searching Authority found multiple inventions in this international application, as follows:

see supplemental sheet

1. As all required additional search fees were timely paid by the applicant, this international search report covers all searchable claims.
2. As all searchable claims could be searched without effort justifying additional fees, this Authority did not invite payment of additional fees.
3. As only some of the required additional search fees were timely paid by the applicant, this international search report covers only those claims for which fees were paid, specifically claims Nos.:

4. No required additional search fees were timely paid by the applicant. Consequently, this international search report is restricted to the invention first mentioned in the claims; it is covered by claims Nos.:

1-12

Remark on Protest

- The additional search fees were accompanied by the applicant's protest and, where applicable, the payment of a protest fee.
- The additional search fees were accompanied by the applicant's protest but the applicable protest fee was not paid within the time limit specified in the invitation.
- No protest accompanied the payment of additional search fees.

The International Searching Authority has determined that the international application contains multiple (groups) of inventions, namely:

1. Claims 1-12

A device for emitting infrared radiation by catalytic combustion, comprising connecting endpieces disposed on the fuel gas stream inlet apertures.

2. Claims 13-26

A device and method for emitting infrared radiation by catalytic combustion, comprising nanotubes aggregated with organic or inorganic fibers.

INTERNATIONAL SEARCH REPORT

Information on patent family members

International application No

PCT/FR2013/050719

Patent document cited in search report	Publication date	Patent family member(s)	Publication date
FR 1581770	A	19-09-1969	ES 369821 A1 16-03-1972 FR 1581770 A 19-09-1969

FR 1449888	A	06-05-1966	NONE

DE 1187339	B	18-02-1965	NONE

DE 1529165	A1	04-12-1969	BE 666607 A 10-01-1966 DE 1529165 A1 04-12-1969 ES 315201 A1 01-08-1966 FR 1415577 A 29-10-1965 GB 1043498 A 21-09-1966 LU 49037 A 09-09-1965 NL 6508911 A 12-01-1966 US 3321001 A 23-05-1967

US 5037293	A	06-08-1991	CA 2015638 A1 27-10-1991 US 5037293 A 06-08-1991

RAPPORT DE RECHERCHE INTERNATIONALE

Demande internationale n°

PCT/FR2013/050719

A. CLASSEMENT DE L'OBJET DE LA DEMANDE INV. F23N5/02 B29C73/34 F23D14/14 F23D14/18 ADD.		
Selon la classification internationale des brevets (CIB) ou à la fois selon la classification nationale et la CIB		
B. DOMAINES SUR LESQUELS LA RECHERCHE A PORTE Documentation minimale consultée (système de classification suivi des symboles de classement) F23N B29C F23D		
Documentation consultée autre que la documentation minimale dans la mesure où ces documents relèvent des domaines sur lesquels a porté la recherche		
Base de données électronique consultée au cours de la recherche internationale (nom de la base de données, et si cela est réalisable, termes de recherche utilisés) EPO-Internal, WPI Data		
C. DOCUMENTS CONSIDERES COMME PERTINENTS		
Catégorie*	Identification des documents cités, avec, le cas échéant, l'indication des passages pertinents	no. des revendications visées
X	FR 1 581 770 A (SOCIÉTÉ ANONYME FRANCAISE DU FERODO) 19 septembre 1969 (1969-09-19) page 1, ligne 1 - ligne 21 page 1, ligne 38 - page 3, ligne 9; figure 1 -----	1,3-5, 7-9,11, 12
X A	FR 1 449 888 A (RAYMOND SAVY) 6 mai 1966 (1966-05-06) page 1, colonne de gauche, ligne 1 - ligne 7 page 1, colonne de droite, ligne 29 - page 2, colonne de gauche, ligne 14; figures 1-3 -----	1,3-9, 11,12 2
X	DE 11 87 339 B (HEINZ GOCH) 18 février 1965 (1965-02-18) le document en entier -----	1-4,11, 12
-/--		
<input checked="" type="checkbox"/> Voir la suite du cadre C pour la fin de la liste des documents		<input checked="" type="checkbox"/> Les documents de familles de brevets sont indiqués en annexe
* Catégories spéciales de documents cités:		
"A" document définissant l'état général de la technique, non considéré comme particulièrement pertinent "E" document antérieur, mais publié à la date de dépôt international ou après cette date "L" document pouvant jeter un doute sur une revendication de priorité ou cité pour déterminer la date de publication d'une autre citation ou pour une raison spéciale (telle qu'indiquée) "O" document se référant à une divulgation orale, à un usage, à une exposition ou tous autres moyens "P" document publié avant la date de dépôt international, mais postérieurement à la date de priorité revendiquée		"T" document ultérieur publié après la date de dépôt international ou la date de priorité et n'appartenant pas à l'état de la technique pertinent, mais cité pour comprendre le principe ou la théorie constituant la base de l'invention "X" document particulièrement pertinent; l'invention revendiquée ne peut être considérée comme nouvelle ou comme impliquant une activité inventive par rapport au document considéré isolément "Y" document particulièrement pertinent; l'invention revendiquée ne peut être considérée comme impliquant une activité inventive lorsque le document est associé à un ou plusieurs autres documents de même nature, cette combinaison étant évidente pour une personne du métier "&" document qui fait partie de la même famille de brevets
Date à laquelle la recherche internationale a été effectivement achevée 11 juillet 2013		Date d'expédition du présent rapport de recherche internationale 05/11/2013
Nom et adresse postale de l'administration chargée de la recherche internationale Office Européen des Brevets, P.B. 5818 Patentlaan 2 NL - 2280 HV Rijswijk Tel. (+31-70) 340-2040, Fax: (+31-70) 340-3016		Fonctionnaire autorisé Harder, Sebastian

C(suite). DOCUMENTS CONSIDERES COMME PERTINENTS		
Catégorie*	Identification des documents cités, avec, le cas échéant, l'indication des passages pertinents	no. des revendications visées
A	DE 15 29 165 A1 (ANTARGAZ SA DE DISTRIB DE GAZ) 4 décembre 1969 (1969-12-04) page 6, alinéa 3	10
A	----- US 5 037 293 A (KIRBY ALAN [CA]) 6 août 1991 (1991-08-06) colonne 3, ligne 8 - ligne 40; figure 7 -----	1,2

Cadre n° II Observations - lorsqu'il a été estimé que certaines revendications ne pouvaient pas faire l'objet d'une recherche (suite du point 2 de la première feuille)

Le rapport de recherche internationale n'a pas été établi en ce qui concerne certaines revendications conformément à l'article 17.2)a) pour les raisons suivantes :

1. Les revendications n^{os} se rapportent à un objet à l'égard duquel l'administration chargée de la recherche internationale n'est pas tenue de procéder à la recherche, à savoir :

2. Les revendications n^{os} parce qu'elles se rapportent à des parties de la demande internationale qui ne remplissent pas suffisamment les conditions prescrites pour qu'une recherche significative puisse être effectuée, en particulier :

3. Les revendications n^{os} parce qu'elles sont des revendications dépendantes et ne sont pas rédigées conformément aux dispositions de la deuxième et de la troisième phrases de la règle 6.4.a).

Cadre n° III Observations - lorsqu'il y a absence d'unité de l'invention (suite du point 3 de la première feuille)

L'administration chargée de la recherche internationale a trouvé plusieurs inventions dans la demande internationale, à savoir:

voir feuille supplémentaire

1. Comme toutes les taxes additionnelles exigées ont été payées dans les délais par le déposant, le présent rapport de recherche internationale porte sur toutes les revendications pouvant faire l'objet d'une recherche.

2. Comme toutes les revendications qui se prêtent à la recherche ont pu faire l'objet de cette recherche sans effort particulier justifiant des taxes additionnelles, l'administration chargée de la recherche internationale n'a sollicité le paiement d'aucunes taxes de cette nature.

3. Comme une partie seulement des taxes additionnelles demandées a été payée dans les délais par le déposant, le présent rapport de recherche internationale ne porte que sur les revendications pour lesquelles les taxes ont été payées, à savoir les revendications n^{os}:

4. Aucune taxes additionnelles demandées n'ont été payées dans les délais par le déposant. En conséquence, le présent rapport de recherche internationale ne porte que sur l'invention mentionnée en premier lieu dans les revendications; elle est couverte par les revendications n^{os}:
1-12

- Remarque quant à la réserve**
- Les taxes additionnelles étaient accompagnées d'une réserve de la part du déposant et, le cas échéant, du paiement de la taxe de réserve.
 - Les taxes additionnelles étaient accompagnées d'une réserve de la part du déposant mais la taxe de réserve n'a pas été payée dans le délai prescrit dans l'invitation.
 - Le paiement des taxes additionnelles n'était assorti d'aucune réserve.

SUITE DES RENSEIGNEMENTS INDIQUES SUR PCT/ISA/ 210

L'administration chargée de la recherche internationale a trouvé plusieurs (groupes d') inventions dans la demande internationale, à savoir:

1. revendications: 1-12

Dispositif pour émettre un rayonnement infrarouge par combustion catalytique comprenant des embouts de raccordement disposés sur les orifices d'introduction d'un flux de gaz combustible.

2. revendications: 13-26

Dispositif et procédé pour émettre un rayonnement infrarouge par combustion catalytique comprend des nanotubes agrégés à des fibres organiques ou non organiques.

RAPPORT DE RECHERCHE INTERNATIONALE

Renseignements relatifs aux membres de familles de brevets

Demande internationale n°

PCT/FR2013/050719

Document brevet cité au rapport de recherche		Date de publication	Membre(s) de la famille de brevet(s)	Date de publication
FR 1581770	A	19-09-1969	ES 369821 A1	16-03-1972
			FR 1581770 A	19-09-1969

FR 1449888	A	06-05-1966	AUCUN	

DE 1187339	B	18-02-1965	AUCUN	

DE 1529165	A1	04-12-1969	BE 666607 A	10-01-1966
			DE 1529165 A1	04-12-1969
			ES 315201 A1	01-08-1966
			FR 1415577 A	29-10-1965
			GB 1043498 A	21-09-1966
			LU 49037 A	09-09-1965
			NL 6508911 A	12-01-1966
			US 3321001 A	23-05-1967

US 5037293	A	06-08-1991	CA 2015638 A1	27-10-1991
			US 5037293 A	06-08-1991
