

(12) DEMANDE INTERNATIONALE PUBLIÉE EN VERTU DU TRAITÉ DE COOPÉRATION  
EN MATIÈRE DE BREVETS (PCT)

(19) Organisation Mondiale de la Propriété  
Intellectuelle  
Bureau international



(43) Date de la publication internationale  
29 décembre 2004 (29.12.2004)

PCT

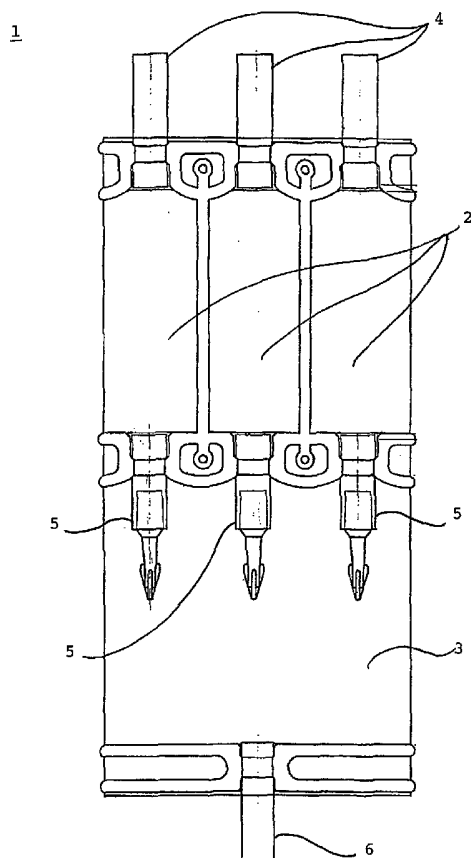
(10) Numéro de publication internationale  
WO 2004/113878 A3

- (51) Classification internationale des brevets<sup>7</sup> : G01N 1/38, 33/483, 33/50, B01F 3/08, 15/04
- (21) Numéro de la demande internationale : PCT/FR2004/001515
- (22) Date de dépôt international : 17 juin 2004 (17.06.2004)
- (25) Langue de dépôt : français
- (26) Langue de publication : français
- (30) Données relatives à la priorité : 03/07305 17 juin 2003 (17.06.2003) FR
- (71) Déposant (pour tous les États désignés sauf US) : HEMOSYSTEM [FR/FR]; 45, cours Gouffé, F-13006 Marseille (FR).
- (72) Inventeurs; et
- (75) Inventeurs/Déposants (pour US seulement) : HERMET, Jean-Pierre [FR/FR]; 4ter, avenue Charles De Gaulle, F-92100 Boulogne (FR). BESSON-FAURE, Isabelle [FR/FR]; Villa les Troènes, Promenade Pierre Blancard, F-13400 Aubagne (FR). RIBAUT, Sébastien [FR/FR]; Résidence Chantecote, Mail Charles De Gaulle, F-13380 Plan de Cuques (FR). VIGNERON, Thomas [FR/FR]; Immeuble Le Corbusier, Boulevard Michelet, F-13008 Marseille (FR).
- (74) Mandataires : BREESE, Pierre etc.; Breesé-Majerowicz, 3, avenue de l'Opéra, F-75001 Paris (FR).
- (81) États désignés (sauf indication contraire, pour tout titre de protection nationale disponible) : AE, AG, AL, AM, AT, AU, AZ, BA, BB, BG, BR, BW, BY, BZ, CA, CH, CN, CO,

[Suite sur la page suivante]

(54) Title: METHOD AND DEVICE FOR DRAWING AND MIXING LIQUID SAMPLES

(54) Titre : PROCÉDE ET DISPOSITIF POUR PRELEVER ET MELANGER DES ECHANTILLONS DE LIQUIDES



(57) Abstract: The invention relates to a method and device (1) for continuously drawing and mixing liquid samples originating from at least two different containers. Said device comprises a mixing chamber (3), which is connected to each of these containers, and is characterized in that it comprises, between the container and the mixing chamber, at least one intermediate sample chamber (2) for each container, whereby being connected in order to transfer all or a portion of the sampled liquid to the mixing chamber (3), and the device (1) has a vertical configuration.

(57) Abrégé : La présente invention se rapporte à un procédé et un dispositif (1) pour prélever et mélanger de manière continue des échantillons de liquides issus d'au moins deux contenants différents. Ledit dispositif comportant une chambre de mélange (3) reliée à chacun desdits contenants, est caractérisé en ce qu'il comporte entre le contenant et la chambre de mélange au moins une chambre d'échantillonnage (2) intermédiaire pour chaque contenant connectée de manière à transférer vers ladite chambre de mélange (3) tout ou en partie le liquide échantillonné, et en ce que ledit dispositif (1) est configuré selon un arrangement vertical.

WO 2004/113878 A3



CR, CU, CZ, DE, DK, DM, DZ, EC, EE, EG, ES, FI, GB, GD, GE, GH, GM, HR, HU, ID, IL, IN, IS, JP, KE, KG, KP, KR, KZ, LC, LK, LR, LS, LT, LU, LV, MA, MD, MG, MK, MN, MW, MX, MZ, NA, NI, NO, NZ, OM, PG, PH, PL, PT, RO, RU, SC, SD, SE, SG, SK, SL, SY, TJ, TM, TN, TR, TT, TZ, UA, UG, US, UZ, VC, VN, YU, ZA, ZM, ZW.

SK, TR), OAPI (BF, BJ, CF, CG, CI, CM, GA, GN, GQ, GW, ML, MR, NE, SN, TD, TG).

**Publiée :**

— avec rapport de recherche internationale

**(84) États désignés** (*sauf indication contraire, pour tout titre de protection régionale disponible*) : ARIPO (BW, GH, GM, KE, LS, MW, MZ, NA, SD, SL, SZ, TZ, UG, ZM, ZW), eurasien (AM, AZ, BY, KG, KZ, MD, RU, TJ, TM), européen (AT, BE, BG, CH, CY, CZ, DE, DK, EE, ES, FI, FR, GB, GR, HU, IE, IT, LU, MC, NL, PL, PT, RO, SE, SI,

**(88) Date de publication du rapport de recherche internationale:**

31 mars 2005

*En ce qui concerne les codes à deux lettres et autres abréviations, se référer aux "Notes explicatives relatives aux codes et abréviations" figurant au début de chaque numéro ordinaire de la Gazette du PCT.*

## INTERNATIONAL SEARCH REPORT

International Application No

T/FR2004/001515

<b>A. CLASSIFICATION OF SUBJECT MATTER</b>		
IPC 7 G01N1/38 G01N33/483 G01N33/50 B01F3/08 B01F15/04		
According to International Patent Classification (IPC) or to both national classification and IPC		
<b>B. FIELDS SEARCHED</b>		
Minimum documentation searched (classification system followed by classification symbols) IPC 7 G01N B01F		
Documentation searched other than minimum documentation to the extent that such documents are included in the fields searched		
Electronic data base consulted during the international search (name of data base and, where practical, search terms used) EPO-Internal		
<b>C. DOCUMENTS CONSIDERED TO BE RELEVANT</b>		
Category °	Citation of document, with indication, where appropriate, of the relevant passages	Relevant to claim No.
X	US 5 780 222 A (CONRAD ANDREW J ET AL) 14 July 1998 (1998-07-14) cited in the application column 7, line 15 - line 18 column 7, line 55 - line 63 column 14, line 20 - line 54 -----	1,9
X	US 4 351 799 A (KOZHANOV EVGENY V ET AL) 28 September 1982 (1982-09-28) column 1, line 19 - line 33 column 8, line 26 - column 9, line 3; figures ----- -/--	1,9
<input checked="" type="checkbox"/> Further documents are listed in the continuation of box C. <input checked="" type="checkbox"/> Patent family members are listed in annex.		
° Special categories of cited documents :		
*A* document defining the general state of the art which is not considered to be of particular relevance *E* earlier document but published on or after the international filing date *L* document which may throw doubts on priority claim(s) or which is cited to establish the publication date of another citation or other special reason (as specified) *O* document referring to an oral disclosure, use, exhibition or other means *P* document published prior to the international filing date but later than the priority date claimed *T* later document published after the international filing date or priority date and not in conflict with the application but cited to understand the principle or theory underlying the invention *X* document of particular relevance; the claimed invention cannot be considered novel or cannot be considered to involve an inventive step when the document is taken alone *Y* document of particular relevance; the claimed invention cannot be considered to involve an inventive step when the document is combined with one or more other such documents, such combination being obvious to a person skilled in the art. *&* document member of the same patent family		
Date of the actual completion of the international search		Date of mailing of the international search report
13 December 2004		03/01/2005
Name and mailing address of the ISA European Patent Office, P.B. 5818 Patentlaan 2 NL - 2280 HV Rijswijk Tel. (+31-70) 340-2040, Tx. 31 651 epo nl, Fax: (+31-70) 340-3016		Authorized officer  Hocquet, A

## INTERNATIONAL SEARCH REPORT

International Application No  
:T/FR2004/001515

C.(Continuation) DOCUMENTS CONSIDERED TO BE RELEVANT		
Category °	Citation of document, with indication, where appropriate, of the relevant passages	Relevant to claim No.
X	US 3 941 126 A (DIETRICH JOSEPH W ET AL) 2 March 1976 (1976-03-02) column 4, line 19 - line 26; figure 1 column 4, line 54 - line 63 column 5, line 1 - line 5 column 1, line 43 - line 45 -----	12-23
A	US 4 333 356 A (BARTELS HERMANN ET AL) 8 June 1982 (1982-06-08) column 3, line 20 - column 4, line 40; figures -----	12
A	US 5 364 526 A (MATKOVICH VLADO I ET AL) 15 November 1994 (1994-11-15) cited in the application figures -----	12

## INTERNATIONAL SEARCH REPORT

Information on patent family members

International Application No

:T/FR2004/001515

Patent document cited in search report	Publication date	Patent family member(s)	Publication date
US 5780222	A	14-07-1998	US 5834660 A 10-11-1998
			US 5591573 A 07-01-1997
			AU 717157 B2 16-03-2000
			AU 6445398 A 03-08-1998
			BR 9807466 A 02-05-2000
			CA 2276570 A1 16-07-1998
			CN 1246158 T 01-03-2000
			EP 0975810 A1 02-02-2000
			ID 22743 A 09-12-1999
			JP 2000508181 T 04-07-2000
			JP 2004226411 A 12-08-2004
			NZ 336514 A 22-12-2000
			PL 334485 A1 28-02-2000
			RU 2198405 C2 10-02-2003
			US 6063563 A 16-05-2000
			WO 9830723 A1 16-07-1998
			US 2003204321 A1 30-10-2003
			US 6566052 B1 20-05-2003
			US H1960 H1 05-06-2001
			EP 1007742 A1 14-06-2000
			WO 9743452 A1 20-11-1997
US 4351799	A	28-09-1982	NONE
US 3941126	A	02-03-1976	NONE
US 4333356	A	08-06-1982	DE 3060891 D1 11-11-1982
			DK 180080 A 28-10-1980
			EP 0019579 A1 26-11-1980
			JP 55150017 A 21-11-1980
US 5364526	A	15-11-1994	US 5470488 A 28-11-1995
			AU 3220793 A 15-06-1993
			CA 2072378 A1 22-05-1993
			DE 69224219 D1 26-02-1998
			DE 69224219 T2 13-08-1998
			EP 0675752 A1 11-10-1995
			GB 2276097 A , B 21-09-1994
			JP 3173009 B2 04-06-2001
			JP 7501033 T 02-02-1995
			WO 9309863 A1 27-05-1993

# RAPPORT DE RECHERCHE INTERNATIONALE

Demande Internationale No

T/FR2004/001515

<b>A. CLASSEMENT DE L'OBJET DE LA DEMANDE</b>		
CIB 7	G01N1/38	G01N33/483 G01N33/50 B01F3/08 B01F15/04
Selon la classification internationale des brevets (CIB) ou à la fois selon la classification nationale et la CIB		
<b>B. DOMAINES SUR LESQUELS LA RECHERCHE A PORTE</b>		
Documentation minimale consultée (système de classification suivi des symboles de classement)		
CIB 7 G01N B01F		
Documentation consultée autre que la documentation minimale dans la mesure où ces documents relèvent des domaines sur lesquels a porté la recherche		
Base de données électronique consultée au cours de la recherche internationale (nom de la base de données, et si réalisable, termes de recherche utilisés)		
EPO-Internal		
<b>C. DOCUMENTS CONSIDERES COMME PERTINENTS</b>		
Catégorie °	Identification des documents cités, avec, le cas échéant, l'indication des passages pertinents	no. des revendications visées
X	US 5 780 222 A (CONRAD ANDREW J ET AL) 14 juillet 1998 (1998-07-14) cité dans la demande colonne 7, ligne 15 - ligne 18 colonne 7, ligne 55 - ligne 63 colonne 14, ligne 20 - ligne 54	1,9
X	US 4 351 799 A (KOZHANOV EVGENY V ET AL) 28 septembre 1982 (1982-09-28) colonne 1, ligne 19 - ligne 33 colonne 8, ligne 26 - colonne 9, ligne 3; figures	1,9
----- -/--		
<input checked="" type="checkbox"/>	Voir la suite du cadre C pour la fin de la liste des documents	<input checked="" type="checkbox"/> Les documents de familles de brevets sont indiqués en annexe
° Catégories spéciales de documents cités:		
*A* document définissant l'état général de la technique, non considéré comme particulièrement pertinent	*T* document ultérieur publié après la date de dépôt international ou la date de priorité et n'appartenant pas à l'état de la technique pertinent, mais cité pour comprendre le principe ou la théorie constituant la base de l'invention	
*E* document antérieur, mais publié à la date de dépôt international ou après cette date	*X* document particulièrement pertinent; l'invention revendiquée ne peut être considérée comme nouvelle ou comme impliquant une activité inventive par rapport au document considéré isolément	
*L* document pouvant jeter un doute sur une revendication de priorité ou cité pour déterminer la date de publication d'une autre citation ou pour une raison spéciale (telle qu'indiquée)	*Y* document particulièrement pertinent; l'invention revendiquée ne peut être considérée comme impliquant une activité inventive lorsque le document est associé à un ou plusieurs autres documents de même nature, cette combinaison étant évidente pour une personne du métier	
*O* document se référant à une divulgation orale, à un usage, à une exposition ou tous autres moyens	*&* document qui fait partie de la même famille de brevets	
*P* document publié avant la date de dépôt international, mais postérieurement à la date de priorité revendiquée		
Date à laquelle la recherche internationale a été effectivement achevée	Date d'expédition du présent rapport de recherche internationale	
13 décembre 2004	03/01/2005	
Nom et adresse postale de l'administration chargée de la recherche internationale	Fonctionnaire autorisé	
Office Européen des Brevets, P.B. 5818 Patentlaan 2 NL - 2280 HV Rijswijk Tel. (+31-70) 340-2040, Tx. 31 651 epo nl, Fax: (+31-70) 340-3016	Hocquet, A	

RAPPORT DE RECHERCHE INTERNATIONALE

Demande Internationale No

Γ/FR2004/001515

C.(suite) DOCUMENTS CONSIDERES COMME PERTINENTS		
Catégorie °	Identification des documents cités, avec, le cas échéant, l'indication des passages pertinents	no. des revendications visées
X	<p>US 3 941 126 A (DIETRICH JOSEPH W ET AL)                      2 mars 1976 (1976-03-02)                      colonne 4, ligne 19 - ligne 26; figure 1                      colonne 4, ligne 54 - ligne 63                      colonne 5, ligne 1 - ligne 5                      colonne 1, ligne 43 - ligne 45</p>	12-23
A	<p>US 4 333 356 A (BARTELS HERMANN ET AL)                      8 juin 1982 (1982-06-08)                      colonne 3, ligne 20 - colonne 4, ligne 40;                      figures</p>	12
A	<p>US 5 364 526 A (MATKOVICH VLADO I ET AL)                      15 novembre 1994 (1994-11-15)                      cité dans la demande                      figures</p>	12

# RAPPORT DE RECHERCHE INTERNATIONALE

Renseignements r ix membres de familles de brevets

Demande Internationale No

T/FR2004/001515

Document brevet cité au rapport de recherche		Date de publication	Membre(s) de la famille de brevet(s)	Date de publication
US 5780222	A	14-07-1998	US 5834660 A	10-11-1998
			US 5591573 A	07-01-1997
			AU 717157 B2	16-03-2000
			AU 6445398 A	03-08-1998
			BR 9807466 A	02-05-2000
			CA 2276570 A1	16-07-1998
			CN 1246158 T	01-03-2000
			EP 0975810 A1	02-02-2000
			ID 22743 A	09-12-1999
			JP 2000508181 T	04-07-2000
			JP 2004226411 A	12-08-2004
			NZ 336514 A	22-12-2000
			PL 334485 A1	28-02-2000
			RU 2198405 C2	10-02-2003
			US 6063563 A	16-05-2000
			WO 9830723 A1	16-07-1998
			US 2003204321 A1	30-10-2003
			US 6566052 B1	20-05-2003
			US H1960 H1	05-06-2001
			EP 1007742 A1	14-06-2000
WO 9743452 A1	20-11-1997			
US 4351799	A	28-09-1982	AUCUN	
US 3941126	A	02-03-1976	AUCUN	
US 4333356	A	08-06-1982	DE 3060891 D1	11-11-1982
			DK 180080 A	28-10-1980
			EP 0019579 A1	26-11-1980
			JP 55150017 A	21-11-1980
US 5364526	A	15-11-1994	US 5470488 A	28-11-1995
			AU 3220793 A	15-06-1993
			CA 2072378 A1	22-05-1993
			DE 69224219 D1	26-02-1998
			DE 69224219 T2	13-08-1998
			EP 0675752 A1	11-10-1995
			GB 2276097 A ,B	21-09-1994
			JP 3173009 B2	04-06-2001
			JP 7501033 T	02-02-1995
WO 9309863 A1	27-05-1993			