

(12) NACH DEM VERTRAG ÜBER DIE INTERNATIONALE ZUSAMMENARBEIT AUF DEM GEBIET DES PATENTWESENS (PCT) VERÖFFENTLICHTE INTERNATIONALE ANMELDUNG

(19) Weltorganisation für geistiges Eigentum  
Internationales Büro



(43) Internationales Veröffentlichungsdatum  
3. März 2005 (03.03.2005)

PCT

(10) Internationale Veröffentlichungsnummer  
**WO 2005/018830 A3**

(51) Internationale Patentklassifikation:

**B01F 13/00** (2006.01)    **B65D 81/32** (2006.01)  
**B05C 17/005** (2006.01)    **A61F 2/46** (2006.01)  
**A61B 17/00** (2006.01)

(71) Anmelder (für alle Bestimmungsstaaten mit Ausnahme von US): MIXPAC SYSTEMS AG [CH/CH]; Grundstrasse 12, CH-6343 Rotkreuz (CH).

(72) Erfinder; und

(75) Erfinder/Anmelder (nur für US): KELLER, Wilhelm, A. [CH/CH]; Obstgartenweg 9, CH-6402 Merlischachen (CH).

(21) Internationales Aktenzeichen: PCT/CH2004/000517

(22) Internationales Anmeldedatum:

18. August 2004 (18.08.2004)

(74) Anwalt: AMMANN PATENTANWÄLTE AG BERN; Schwarztorstrasse 31, CH-3001 Bern (CH).

(25) Einreichungssprache: Deutsch

(81) Bestimmungsstaaten (soweit nicht anders angegeben, für jede verfügbare nationale Schutzrechtsart): AE, AG, AL, AM, AT, AU, AZ, BA, BB, BG, BR, BW, BY, BZ, CA, CH, CN, CO, CR, CU, CZ, DE, DK, DM, DZ, EC, EE, EG, ES, FI, GB, GD, GE, GH, GM, HR, HU, ID, IL, IN, IS, JP, KE, KG, KP, KR, KZ, LC, LK, LR, LS, LT, LU, LV, MA, MD,

(26) Veröffentlichungssprache: Deutsch

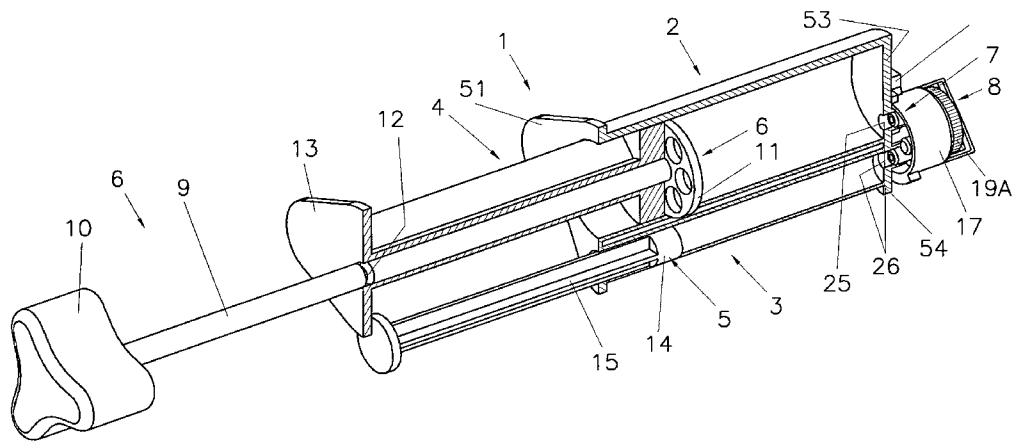
(30) Angaben zur Priorität:

1423/03                      21. August 2003 (21.08.2003)    CH

[Fortsetzung auf der nächsten Seite]

(54) Title: DEVICE AND METHOD FOR THE STORAGE, MIXING AND DISPENSING OF COMPONENTS

(54) Bezeichnung: VORRICHTUNG UND VERFAHREN ZUM AUFBEWAHREN, MISCHEN UND AUSTRAGEN VON KOMPONENTEN



(57) Abstract: The device for storing, mixing and dispensing of components is provided with means for mixing (6) a first component (27) with a second liquid component (28) and for dispensing the mixed material. The individual components (27, 28) are stored in adjacent containers (2, 3) and a valve arrangement (8) is arranged in the transfer region (7) between the outlet region (26) of the container (3) for the storage of the second liquid component (28) and the liquid inlet (25) of the container (2) for storage of the first component (27). Said device permits a problem-free storage of the differing components without physical separation of the containers and also the efficient mixing thereof. The above is particularly the case where the first component is a powder or granular in nature, or is porous in nature, for example, bone cement or bone replacement material.

(57) Zusammenfassung: Die Vorrichtung zum Aufbewahren, Mischen und Austragen von Komponenten ist mit Mitteln zum Vermischen (6) einer ersten Komponente (27) mit einer zweiten, flüssigen Komponente (28) und zum Austragen des vermischten Materials versehen. Die einzelnen Komponenten (27, 28) sind in je einem der nebeneinander liegenden Behälter (2, 3) gelagert und im Transferbereich (7) zwischen dem Auslassbereich (26) des Behälters (3) zum Aufbewahren der zweiten, flüssigen Komponente (28) und dem Flüssigkeitseinlass

[Fortsetzung auf der nächsten Seite]



WO 2005/018830 A3



MG, MK, MN, MW, MX, MZ, NA, NI, NO, NZ, OM, PG, PH, PL, PT, RO, RU, SC, SD, SE, SG, SK, SL, SY, TJ, TM, TN, TR, TT, TZ, UA, UG, US, UZ, VC, VN, YU, ZA, ZM, ZW.

**(84) Bestimmungsstaaten** (soweit nicht anders angegeben, für jede verfügbare regionale Schutzrechtsart): ARIPO (BW, GH, GM, KE, LS, MW, MZ, NA, SD, SL, SZ, TZ, UG, ZM, ZW), eurasisches (AM, AZ, BY, KG, KZ, MD, RU, TJ, TM), europäisches (AT, BE, BG, CH, CY, CZ, DE, DK, EE, ES, FI, FR, GB, GR, HU, IE, IT, LU, MC, NL, PL, PT,

RO, SE, SI, SK, TR), OAPI (BF, BJ, CF, CG, CI, CM, GA, GN, GQ, GW, ML, MR, NE, SN, TD, TG).

**Veröffentlicht:**

— mit internationalem Recherchenbericht

**(88) Veröffentlichungsdatum des internationalen**

**Recherchenberichts:** 29. November 2007

Zur Erklärung der Zweibuchstaben-Codes und der anderen Abkürzungen wird auf die Erklärungen ("Guidance Notes on Codes and Abbreviations") am Anfang jeder regulären Ausgabe der PCT-Gazette verwiesen.

---

(25) des Behälters (2) zum Aufbewahren der ersten Komponente (27) ist eine Ventilanordnung (8) angeordnet. Eine solche Vorrichtung ermöglicht das problemlose Lagern der verschiedenen Komponenten ohne örtliche Trennung der Behälter und ihr effizientes Vermischen. Dies gilt insbesondere, falls die erste Komponente ein Pulver oder Granulat oder ein poröser Stoff, beispielsweise Knochenzement oder Knochenersatzmaterial, ist.

**INTERNATIONAL SEARCH REPORT**

International Application No  
PCT/CH2004/000517

**A. CLASSIFICATION OF SUBJECT MATTER**  
 INV. B01F13/00 B05C17/005 A61F2/46 A61B17/00 B65D81/32

According to International Patent Classification (IPC) or to both national classification and IPC

**B. FIELDS SEARCHED**  
 Minimum documentation searched (classification system followed by classification symbols)  
 B05C A61F A61B B65D B01F A61M

Documentation searched other than minimum documentation to the extent that such documents are included in the fields searched

Electronic data base consulted during the international search (name of data base and, where practical, search terms used)  
 EPO-Internal, PAJ

<b>C. DOCUMENTS CONSIDERED TO BE RELEVANT</b>		
Category °	Citation of document, with indication, where appropriate, of the relevant passages	Relevant to claim No.
X	US 6 402 364 B1 (AUBERT JOHAN ET AL) 11 June 2002 (2002-06-11) cited in the application	1-3,5, 10,12, 15,16, 20,25
Y A	column 4, line 29 - line 34 column 4, line 64 - column 5, line 17 column 5, line 27 - line 40; figures 1-8	4 6,8,27
X	EP 0 292 472 A (IMMUNO AG) 23 November 1988 (1988-11-23) cited in the application column 3, line 1 - line 61 column 4, line 60 - column 5, line 1; figures 1,5	1,5,10, 16,25,26
	----- -/--	

Further documents are listed in the continuation of box C.       Patent family members are listed in annex.

° Special categories of cited documents :

"A" document defining the general state of the art which is not considered to be of particular relevance	"T" later document published after the international filing date or priority date and not in conflict with the application but cited to understand the principle or theory underlying the invention
"E" earlier document but published on or after the international filing date	"X" document of particular relevance; the claimed invention cannot be considered novel or cannot be considered to involve an inventive step when the document is taken alone
"L" document which may throw doubts on priority claim(s) or which is cited to establish the publication date of another citation or other special reason (as specified)	"Y" document of particular relevance; the claimed invention cannot be considered to involve an inventive step when the document is combined with one or more other such documents, such combination being obvious to a person skilled in the art.
"O" document referring to an oral disclosure, use, exhibition or other means	"&" document member of the same patent family
"P" document published prior to the international filing date but later than the priority date claimed	

Date of the actual completion of the international search  <b>16 February 2005</b>	Date of mailing of the international search report  <b>11. 03. 2005</b>
--	---

Name and mailing address of the ISA European Patent Office, P.B. 5818 Patentlaan 2 NL - 2280 HV Rijswijk Tel. (+31-70) 340-2040, Tx. 31 651 epo nl, Fax: (+31-70) 340-3016	Authorized officer  <b>Brévier, François</b>
--	--

## INTERNATIONAL SEARCH REPORT

International Application No  
PCT/CH2004/000517

## C.(Continuation) DOCUMENTS CONSIDERED TO BE RELEVANT

Category *	Citation of document, with indication, where appropriate, of the relevant passages	Relevant to claim No.
X	WO 00/35506 A (TEPIC SLOBODAN ;AO RESEARCH INST DAVOS (CH)) 22 June 2000 (2000-06-22) page 13, paragraph 2 - page 14, paragraph 1 page 15, line 7 - page 17, paragraph 2; figures 3,8 -----	1,5,10, 25
X	WO 01/85070 A (DINGELDEIN ELVIRA ; WAHLIG HELMUT (DE); WUEST EDGAR (DE); CORIPHARM ME) 15 November 2001 (2001-11-15) cited in the application -----	20
Y	claim 9; figures -----	4
X	DE 632 579 C (DR. GEORG V. BUD; PRAECISIONS MECHANISCHE; OPTISCHE ANSTALT FERDINAND) 9 September 1936 (1936-09-09) -----	1,5
Y A	page 2, line 4 - line 7 page 2, line 32 - line 113; figures -----	17-19 8,21,27
Y A	DE 202 14 747 U1 (ERNST MUEHLBAUER GMBH & CO. KG) 21 November 2002 (2002-11-21) -----           page 9, line 16 - page 10, line 26; figures 1-3 -----	17-19 13,14
A	US 3 048 192 A (JR. WILLIAM P. MURPHY, ) 7 August 1962 (1962-08-07) column 1, line 66 - column 2, line 9; figures -----	8,21,27
A	WO 95/20408 A (HYPROTEK; TENNICAN, PATRICK, O; PHIPPS, L., MYLES; MICHAELSEN, RUSSELL) 3 August 1995 (1995-08-03) page 13, line 1 - line 16; figures 8,9 -----	17-19

## Box No. II Observations where certain claims were found unsearchable (Continuation of item 2 of first sheet)

This international search report has not been established in respect of certain claims under Article 17(2)(a) for the following reasons:

1.  Claims Nos.:  
because they relate to subject matter not required to be searched by this Authority, namely:
  
2.  Claims Nos.:  
because they relate to parts of the international application that do not comply with the prescribed requirements to such an extent that no meaningful international search can be carried out, specifically:
  
3.  Claims Nos.:  
because they are dependent claims and are not drafted in accordance with the second and third sentences of Rule 6.4(a).

## Box No. III Observations where unity of invention is lacking (Continuation of item 3 of first sheet)

This International Searching Authority found multiple inventions in this international application, as follows:

see supplemental sheet

1.  As all required additional search fees were timely paid by the applicant, this international search report covers all searchable claims.
2.  As all searchable claims could be searched without effort justifying additional fees, this Authority did not invite payment of additional fees.
3.  As only some of the required additional search fees were timely paid by the applicant, this international search report covers only those claims for which fees were paid, specifically claims Nos.:
  
4.  No required additional search fees were timely paid by the applicant. Consequently, this international search report is restricted to the invention first mentioned in the claims; it is covered by claims Nos.:

Remark on Protest

- The additional search fees were accompanied by the applicant's protest and, where applicable, the payment of a protest fee.
- The additional search fees were accompanied by the applicant's protest but the applicable protest fee was not paid within the time limit specified in the invitation.
- No protest accompanied the payment of additional search fees.

The International Searching Authority has found that the international application contains multiple (groups of) inventions, as follows:

1. Claims 1-7, 10-12, 15, 16, 20, 25, 26

Device for storing, mixing and dispensing components, comprising means for mixing a first component (27, 71) with a second liquid component (28, 72) and for dispensing the mixed material, characterized in that the individual components (27, 28, 52, 71, 72) are each stored in an adjacent container (2, 3, 44; 61, 62) and that, optionally,

- a closure or a connecting passage is arranged in the transfer region (7, 74) between the outlet region (26) of the container (3, 62) for storing the second liquid component (28, 72) and the inlet of the liquid (25, 78) of the container (2, 61) for storing the first component (27, 71),

or

- a valve arrangement (8) is provided, wherein the device (42) comprises at least one other container (44) for a liquid component (52) and wherein the outlet (48) for the mixture, which consists of the first component and the second liquid component, from the container (2) and the outlet (49) for the other liquid component (52) are provided with a common closure (55), and wherein both outlets (48, 49) form a common connection (47) for a mixer (30) or an accessory;

and

method for preparing and dispensing a mixture of a first component and a second liquid component, provided with such a device.

---

2. Claims 8, 9, 21-24, 27

Valve arrangement (73) for a dispensing device comprising two containers, characterized in that the arrangement is configured as a three-way valve and comprises a rotating ring (100), which has an interior groove (112) that extends continuously over a part of the circumference and by means of which, optionally, a bore (109) in the common inlet/outlet part (107) of the valve arrangement can be connected to one of the inlets/outlets (104, 105) of the containers (61, 62) or both inlets/outlets (104, 105) of the containers can be connected to one another, or all inlets/outlets are closed

and

method for preparing and dispensing a mixture with a dispensing device comprising such a valve arrangement.

---

## 3. Claims 13, 14

Device for storing, mixing and dispensing components which are stored in adjacent containers, characterized in that one of the piston tappets (69) is loose for a second liquid component and can be clamped between the bottom side of the rotating knob (66) of a mixing stick (66) and the piston (63) of a powder container (61) in order to dispense the mixture with the mixing stick.

---

## 4. Claims 17-19

Device according to one of the claims 1 to 16, characterized in that the containers (82, 83; 91, 83, 97) are embodied as individual combinable parts

or

that the outlet flange of the containers (2, 3; 61, 62, 82, 83; 91, 97, 83) comprises coded bajonet-type connecting means.

-

# INTERNATIONAL SEARCH REPORT

Information on patent family members

International Application No  
PCT/CH2004/000517

Patent document cited in search report	Publication date	Patent family member(s)	Publication date	
US 6402364	B1	11-06-2002	AT 250874 T	15-10-2003
			CA 2302855 A1	02-10-2000
			DE 60005584 D1	06-11-2003
			DE 60005584 T2	05-08-2004
			EP 1040773 A1	04-10-2000
			ES 2206154 T3	16-05-2004
			FR 2791648 A1	06-10-2000
			JP 3492974 B2	03-02-2004
			JP 2000313487 A	14-11-2000
EP 0292472	A	23-11-1988	AT 388503 B	25-07-1989
			AT 130487 A	15-12-1988
			AT 68956 T	15-11-1991
			DE 3865888 D1	05-12-1991
WO 0035506	A	22-06-2000	DE 69812726 D1	30-04-2003
			DE 69812726 T2	05-02-2004
			EP 1140234 A1	10-10-2001
			ES 2197525 T3	01-01-2004
			JP 2002532155 T	02-10-2002
			US 6709149 B1	23-03-2004
WO 0185070	A	15-11-2001	DE 20008103 U1	13-09-2001
			EP 1278488 A1	29-01-2003
			ES 2228862 T3	16-04-2005
			US 2003075564 A1	24-04-2003
DE 632579	C	09-09-1936	NONE	
DE 20214747	U1	21-11-2002	NONE	
US 3048192	A	07-08-1962	NONE	
WO 9520408	A	03-08-1995	AU 1729695 A	15-08-1995

# INTERNATIONALER RECHERCHENBERICHT

Internationales Aktenzeichen  
PCT/CH2004/000517

<b>A. KLASSIFIZIERUNG DES ANMELDUNGSGEGENSTANDES</b> INV. B01F13/00      B05C17/005      A61F2/46      A61B17/00      B65D81/32		
Nach der Internationalen Patentklassifikation (IPK) oder nach der nationalen Klassifikation und der IPK		
<b>B. RECHERCHIERTE GEBIETE</b> Recherchierter Mindestprüfstoff (Klassifikationssystem und Klassifikationssymbole) B05C A61F A61B B65D B01F A61M		
Recherchierte aber nicht zum Mindestprüfstoff gehörende Veröffentlichungen, soweit diese unter die recherchierten Gebiete fallen		
Während der internationalen Recherche konsultierte elektronische Datenbank (Name der Datenbank und evtl. verwendete Suchbegriffe) EPO-Internal, PAJ		
<b>C. ALS WESENTLICH ANGESEHENE UNTERLAGEN</b>		
Kategorie*	Bezeichnung der Veröffentlichung, soweit erforderlich unter Angabe der in Betracht kommenden Teile	Betr. Anspruch Nr.
X	US 6 402 364 B1 (AUBERT JOHAN ET AL) 11. Juni 2002 (2002-06-11) in der Anmeldung erwähnt	1-3,5, 10,12, 15,16, 20,25
Y A	Spalte 4, Zeile 29 - Zeile 34 Spalte 4, Zeile 64 - Spalte 5, Zeile 17 Spalte 5, Zeile 27 - Zeile 40; Abbildungen 1-8	4 6,8,27
X	----- EP 0 292 472 A (IMMUNO AG) 23. November 1988 (1988-11-23) in der Anmeldung erwähnt Spalte 3, Zeile 1 - Zeile 61 Spalte 4, Zeile 60 - Spalte 5, Zeile 1; Abbildungen 1,5 ----- -/--	1,5,10, 16,25,26
<input checked="" type="checkbox"/> Weitere Veröffentlichungen sind der Fortsetzung von Feld C zu entnehmen <span style="margin-left: 200px;"><input checked="" type="checkbox"/> Siehe Anhang Patentfamilie</span>		
* Besondere Kategorien von angegebenen Veröffentlichungen : "A" Veröffentlichung, die den allgemeinen Stand der Technik definiert, aber nicht als besonders bedeutsam anzusehen ist "E" älteres Dokument, das jedoch erst am oder nach dem internationalen Anmeldedatum veröffentlicht worden ist "L" Veröffentlichung, die geeignet ist, einen Prioritätsanspruch zweifelhaft erscheinen zu lassen, oder durch die das Veröffentlichungsdatum einer anderen im Recherchenbericht genannten Veröffentlichung belegt werden soll oder die aus einem anderen besonderen Grund angegeben ist (wie ausgeführt) "O" Veröffentlichung, die sich auf eine mündliche Offenbarung, eine Benutzung, eine Ausstellung oder andere Maßnahmen bezieht "P" Veröffentlichung, die vor dem internationalen Anmeldedatum, aber nach dem beanspruchten Prioritätsdatum veröffentlicht worden ist "T" Spätere Veröffentlichung, die nach dem internationalen Anmeldedatum oder dem Prioritätsdatum veröffentlicht worden ist und mit der Anmeldung nicht kollidiert, sondern nur zum Verständnis des der Erfindung zugrundeliegenden Prinzips oder der ihr zugrundeliegenden Theorie angegeben ist "X" Veröffentlichung von besonderer Bedeutung; die beanspruchte Erfindung kann allein aufgrund dieser Veröffentlichung nicht als neu oder auf erfinderischer Tätigkeit beruhend betrachtet werden "Y" Veröffentlichung von besonderer Bedeutung; die beanspruchte Erfindung kann nicht als auf erfinderischer Tätigkeit beruhend betrachtet werden, wenn die Veröffentlichung mit einer oder mehreren anderen Veröffentlichungen dieser Kategorie in Verbindung gebracht wird und diese Verbindung für einen Fachmann naheliegend ist "&" Veröffentlichung, die Mitglied derselben Patentfamilie ist		
Datum des Abschlusses der internationalen Recherche <p style="text-align: center; font-size: 1.2em;">16. Februar 2005</p>		Absendedatum des internationalen Recherchenberichts <p style="text-align: center; font-size: 1.2em;">11.03.2005</p>
Name und Postanschrift der Internationalen Recherchenbehörde Europäisches Patentamt, P.B. 5818 Patentlaan 2 NL - 2280 HV Rijswijk Tel. (+31-70) 340-2040, Tx. 31 651 epo nl, Fax: (+31-70) 340-3016		Bevollmächtigter Bediensteter <p style="text-align: center; font-size: 1.2em;">Brévier, François</p>

C.(Fortsetzung) ALS WESENTLICH ANGESEHENE UNTERLAGEN		
Kategorie <sup>p</sup>	Bezeichnung der Veröffentlichung, soweit erforderlich unter Angabe der in Betracht kommenden Teile	Betr. Anspruch Nr.
X	WO 00/35506 A (TEPIC SLOBODAN ;AO RESEARCH INST DAVOS (CH)) 22. Juni 2000 (2000-06-22) Seite 13, Absatz 2 - Seite 14, Absatz 1 Seite 15, Zeile 7 - Seite 17, Absatz 2; Abbildungen 3,8 -----	1,5,10, 25
X	WO 01/85070 A (DINGELDEIN ELVIRA ; WAHLIG HELMUT (DE); WUEST EDGAR (DE); CORIPHARM ME) 15. November 2001 (2001-11-15) in der Anmeldung erwähnt	20
Y	Anspruch 9; Abbildungen -----	4
X	DE 632 579 C (DR. GEORG V. BUD; PRAECISIONS MECHANISCHE; OPTISCHE ANSTALT FERDINAND) 9. September 1936 (1936-09-09)	1,5
Y A	Seite 2, Zeile 4 - Zeile 7 Seite 2, Zeile 32 - Zeile 113; Abbildungen -----	17-19 8,21,27
Y A	DE 202 14 747 U1 (ERNST MUEHLBAUER GMBH & CO. KG) 21. November 2002 (2002-11-21)	17-19
	Seite 9, Zeile 16 - Seite 10, Zeile 26; Abbildungen 1-3 -----	13,14
A	US 3 048 192 A (JR. WILLIAM P. MURPHY, 7. August 1962 (1962-08-07) Spalte 1, Zeile 66 - Spalte 2, Zeile 9; Abbildungen -----	8,21,27
A	WO 95/20408 A (HYPROTEK; TENNICAN, PATRICK, O; PHIPPS, L., MYLES; MICHAELSEN, RUSSELL) 3. August 1995 (1995-08-03) Seite 13, Zeile 1 - Zeile 16; Abbildungen 8,9 -----	17-19

## Feld II Bemerkungen zu den Ansprüchen, die sich als nicht recherchierbar erwiesen haben (Fortsetzung von Punkt 2 auf Blatt 1)

Gemäß Artikel 17(2)a) wurde aus folgenden Gründen für bestimmte Ansprüche kein Recherchenbericht erstellt:

1.  Ansprüche Nr.  
weil sie sich auf Gegenstände beziehen, zu deren Recherche die Behörde nicht verpflichtet ist, nämlich
  
2.  Ansprüche Nr.  
weil sie sich auf Teile der internationalen Anmeldung beziehen, die den vorgeschriebenen Anforderungen so wenig entsprechen, daß eine sinnvolle internationale Recherche nicht durchgeführt werden kann, nämlich
  
3.  Ansprüche Nr.  
weil es sich dabei um abhängige Ansprüche handelt, die nicht entsprechend Satz 2 und 3 der Regel 6.4 a) abgefaßt sind.

## Feld III Bemerkungen bei mangelnder Einheitlichkeit der Erfindung (Fortsetzung von Punkt 3 auf Blatt 1)

Die internationale Recherchenbehörde hat festgestellt, daß diese internationale Anmeldung mehrere Erfindungen enthält:

siehe Zusatzblatt

1.  Da der Anmelder alle erforderlichen zusätzlichen Recherchegebühren rechtzeitig entrichtet hat, erstreckt sich dieser internationale Recherchenbericht auf alle recherchierbaren Ansprüche.
  
2.  Da für alle recherchierbaren Ansprüche die Recherche ohne einen Arbeitsaufwand durchgeführt werden konnte, der eine zusätzliche Recherchegebühr gerechtfertigt hätte, hat die Behörde nicht zur Zahlung einer solchen Gebühr aufgefordert.
  
3.  Da der Anmelder nur einige der erforderlichen zusätzlichen Recherchegebühren rechtzeitig entrichtet hat, erstreckt sich dieser internationale Recherchenbericht nur auf die Ansprüche, für die Gebühren entrichtet worden sind, nämlich auf die Ansprüche Nr.
  
4.  Der Anmelder hat die erforderlichen zusätzlichen Recherchegebühren nicht rechtzeitig entrichtet. Der internationale Recherchenbericht beschränkt sich daher auf die in den Ansprüchen zuerst erwähnte Erfindung; diese ist in folgenden Ansprüchen erfaßt:

- Bemerkungen hinsichtlich eines Widerspruchs**
- Die zusätzlichen Gebühren wurden vom Anmelder unter Widerspruch gezahlt.
- Die Zahlung zusätzlicher Recherchegebühren erfolgte ohne Widerspruch.

WEITERE ANGABEN

PCT/ISA/ 210

Die internationale Recherchenbehörde hat festgestellt, dass diese internationale Anmeldung mehrere (Gruppen von) Erfindungen enthält, nämlich:

1. Ansprüche: 1-7, 10-12, 15, 16, 20, 25, 26

Vorrichtung zum Aufbewahren, Mischen und Austragen von Komponenten, mit Mitteln zum Vermischen einer ersten Komponente (27, 71) mit einer zweiten, flüssigen Komponente (28, 72) und zum Austragen des vermischten Materials, dadurch gekennzeichnet, dass die einzelnen Komponenten (27, 28, 52, 71, 72) in je einem nebeneinander liegenden Behälter (2, 3, 44; 61, 62) angeordnet sind und im Transferbereich (7, 74) zwischen dem Auslassbereich (26) des Behälters (3, 62) zum Aufbewahren der zweiten, flüssigen Komponente (28, 72) und dem Flüssigkeitseinlass (25, 78) des Behälters (2, 61) zum Aufbewahren der ersten Komponente (27, 71) -wahlweise ein Verschluss oder ein Verbindungskanal vorhanden ist  
oder  
-eine Ventilanordnung (8) vorhanden ist, wobei die Vorrichtung (42) mindestens einen weiteren Behälter (44) für eine flüssige Komponente (52) enthält und der Auslass (48) für das Gemisch, gebildet aus der ersten Komponente und der zweiten, flüssigen Komponente, von Behälter (2) und der Auslass (49) für die weitere flüssige Komponente (52), mit einem gemeinsamen Verschluss (55) versehen sind und die beiden Auslässe (48, 49) einen gemeinsamen Anschluss (47) für einen Mischer (30) oder ein Zubehör bilden.  
und  
Verfahren zum Aufbereiten und Austragen eines Gemisches aus einer ersten Komponente und einer zweiten, flüssigen Komponente, mit einer solchen Vorrichtung.

---

2. Ansprüche: 8, 9, 21-24, 27

Ventilanordnung (73) für eine Austragvorrichtung mit zwei Behältern, dadurch gekennzeichnet, dass die Anordnung als Dreiwegventil ausgebildet ist und einen Drehring (100) mit einer über einen Teil des Umfanges umlaufenden Innennut (112) aufweist, mit dem wahlweise eine Bohrung (109) im gemeinsamen Ein/ Auslassteil (107) der Ventilanordnung mit einem der Ein/Auslässe (104, 105) der Behälters (61, 61) oder beide Ein/Auslässe (104, 105) der Behälter miteinander verbindbar sind, oder alle Ein/Auslässe verschlossen sind  
und  
Verfahren zum Aufbereiten und Austragen eines Gemisches mit einer eine solche Ventilanordnung enthaltenden Austragvorrichtung.

---

3. Ansprüche: 13, 14

WEITERE ANGABEN

PCT/ISA/ 210

Vorrichtung zum Aufbewahren, Mischen und Austragen von in je einem nebeneinander liegenden Behälter angeordneten Komponenten, dadurch gekennzeichnet, dass einer Kolben-Stößel (69) für eine zweite, flüssige Komponente lose ist und zwischen der Unterseite des Drehknopfes (66) eines Mischstabes (66) und dem Kolben (63) eines Pulverbehälter (61) klemmbar ist, um das Gemisch mit dem Mischstab austragen zu können.

---

#### 4. Ansprüche: 17-19

Vorrichtung nach einem der Ansprüche 1 bis 16, dadurch gekennzeichnet, dass die Behälter (82, 83; 91, 83, 97) als vereinzelte, zusammenfügbare Teile ausgeführt sind  
oder  
dass der Auslassflansch der Behälter (2, 3; 61, 62, 82, 83; 91, 97, 83) codierte Bajonett- Anschlussmittel (16, 20; 18A; 77, 88; 88A, 883 8813) aufweist.

---

**INTERNATIONALER RECHERCHENBERICHT**

Angaben zu Veröffentlichungen, die zur selben Patentfamilie gehören

Internationales Aktenzeichen

**PCT/CH2004/000517**

Im Recherchenbericht angeführtes Patentdokument	Datum der Veröffentlichung	Mitglied(er) der Patentfamilie	Datum der Veröffentlichung
US 6402364	B1	11-06-2002	AT 250874 T 15-10-2003
			CA 2302855 A1 02-10-2000
			DE 60005584 D1 06-11-2003
			DE 60005584 T2 05-08-2004
			EP 1040773 A1 04-10-2000
			ES 2206154 T3 16-05-2004
			FR 2791648 A1 06-10-2000
			JP 3492974 B2 03-02-2004
			JP 2000313487 A 14-11-2000
EP 0292472	A	23-11-1988	AT 388503 B 25-07-1989
			AT 130487 A 15-12-1988
			AT 68956 T 15-11-1991
			DE 3865888 D1 05-12-1991
WO 0035506	A	22-06-2000	DE 69812726 D1 30-04-2003
			DE 69812726 T2 05-02-2004
			EP 1140234 A1 10-10-2001
			ES 2197525 T3 01-01-2004
			JP 2002532155 T 02-10-2002
			US 6709149 B1 23-03-2004
WO 0185070	A	15-11-2001	DE 20008103 U1 13-09-2001
			EP 1278488 A1 29-01-2003
			ES 2228862 T3 16-04-2005
			US 2003075564 A1 24-04-2003
DE 632579	C	09-09-1936	KEINE
DE 20214747	U1	21-11-2002	KEINE
US 3048192	A	07-08-1962	KEINE
WO 9520408	A	03-08-1995	AU 1729695 A 15-08-1995