

(19) DANMARK



(12) FREMLÆGGELSESSKRIFT

(11) 166076 B

Patentdirektoratet
TAASTRUP

(21) Patentansøgning nr.: 1014/86

(51) Int.Cl.5

B 65 D 1/38
B 65 D 21/02

(22) Indleveringsdag: 06 mår 1986

(41) Alm. tilgængelig: 23 jan 1987

(44) Fremlagt: 08 mår 1993

(88) International ansøgning nr.: -

(30) Prioritet: 22 jul 1985 ZA 5529/85

(71) Ansøger: *Teknol Holdings Inc.; 19 Seaton Place; St. Helier; Jersey; Channel Islands, GB

(72) Opfinder: Michael James *Warwick; ZA

(74) Fuldmægtig: Hofman-Bang & Boutard A/S

(54) Kasse til flasker

(56) Fremdragne publikationer

EP off.g.skrift nr. 0162162
GB off.g.skrift nr. 1267450
US pat.nr. 3701449

(57) Sammendrag:

1014-86

Flaskekassen (10) har et øvre parti, som er åbent opadtil, og et nedre parti, der er indrettet til optagelse i en tilsvarende underliggende kasses øvre parti. Adskillelsesstolper (14) strækker sig opad bort fra kassens bund (12) til dannelse af opadtil åbne primære holdere, i hvilke flaskernes nedre partier kan optages. Hver primære holder har et sæde (20), på hvilket en i den primære holder optaget flaske kan hvile. Kassen har endvidere nedadtil åbne sekundære holdere (22), i hvilke halspartierne på flaskerne i en underliggende kasse kan optages i brug.

DK 166076 B

fortsættes

Opfindelsen angår en kasse, og især en kasse til flasker.

5 Fra EP ansøgningen 0162162 og U.S.A.-mønsteransøgningen 684464 kendes en tyndvægget stablelig kasse med nedadragende fremspring til anlæg mod halsene på flaskerne i en underliggende kasse.

10 Fra f.eks. U.S.A.-patentskriftet 4 244 530 kendes en tyndvægget stablelig kasse, som hviler på toppene af flaskerne i en underliggende kasse.

15 Endvidere kendes der f.eks. fra det belgiske patentskrift 693216 tykvægede kasser, som også hviler på halsene på flaskerne i en underliggende kasse.

20 Hver af disse kasser har en højde, der er mindre end flaskernes højde, og herved opnås betydelige fordele ved materialeudnyttelsen. Endelig kendes der fra det britiske patentskrift 1 297 456 en kasse med opadtil åbne holdere og lave formationer indrettet til at hvile på toppene af underliggende flasker. Denne kasse har imidlertid ikke en glat bund egnet til anvendelse på en rulletransportør. Ved opfindelsen er der imidlertid nu angivet en kasse, som har denne fordel, og som kan stables godt, når den
25 hviler på flasker, samtidig med at der opnås god adskillelse mellem flaskerne og tilfredsstillende håndtering på transportører eller lignende.

30 Ifølge opfindelsen er der angivet en flaskekasse omfattende et opadtil åbent parti; et nedre parti med en bund og indrettet til optagelse i et øvre parti af en identisk underliggende kasse; og adskillelsesorganer der strækker sig opad bort fra bunden og i det mindste delvis danner opadtil åbne primære holdere til optagelse af i det
35 mindste de nedre partier af flasker; en glat af bunden dannet bundflade som tillader jævn bevægelse af kassen på en rulletransportør; støtteorganer tilvejebragt over bun-

den i en mindre højde end adskillelsesorganernes til dan-
nelse af et sæde i hver primær holder, på hvilket et ned-
re parti af en i den primære holder optaget flaske kan
hvile; og nedadtil åbne sekundære holdere, i hvilke hals-
5 partierne på flasker i en underliggende kasse kan optages
i brug, kendetegnet ved, at de sekundære holdere har re-
spektive holdermundinger med respektive periferifladeor-
ganer til anlæg mod halspartierne på flasker i en iden-
tisk underliggende kasse, og at der med henblik på stab-
10 ling af kassen, når den er tom, findes optageorganer, der
er dannet af de nedre partier af adskillelsesorganerne,
og om nødvendigt udsparinger i væggen, så at toppene på
den ene kasses adskillelsesorganer passer i modtageor-
ganerne i en højere identisk kasse som en muffepasning.

15

Kassen kan have en periferivæg, der strækker sig opad fra
og omgiver bunden. Ved en aflang rektangulær kasse har
denne periferivæg to sidepartier og to endepartier. Side-
og endepartierne kan passende være udformet således, at
20 en øvre del på hvert parti udgør en del af kassens øvre
parti, og en nedre del på hvert parti udgør en del af
kassens nedre parti. F.eks. kan partierne være trinforme-
de, så at kassens nedre parti nemmere kan anbringes i det
mindste delvis i det øvre parti. Herved kan der dannes en
25 trininformation eller fals, hvor væggens øvre og nedre par-
tier mødes. Når en kasse således er stablet oven på en
underliggende kasse, passer bunden og væggens nedre parti
i den underliggende kasses øvre parti, og væggens øvre
parti hviler på det øvre parti af den underliggende kas-
30 ses væg.

Støtteorganerne kan omfatte i det væsentlige hule støtte-
stolper, som åbner udad ved bundfladen af kassens bund og
kan i det mindste delvis afgrænse de sekundære holdere.

35

Adskillelsesorganerne kan omfatte fritstående adskillel-
sesstolper, der rager frem fra bunden i indbyrdes af-

stand. Disse stolper kan være anbragt rækkevis. Væggen kan være udformet med yderligere i indbyrdes afstand beliggende adskillelsesstolper, som ligger på linie med de fritstående stolper. En kasse indrettet til at rumme 5 tolv flasker kan således f.eks. have seks fritstående adskillelsesstolper, og disse og stolperne på væggene kan være arrangeret i et rektangulært mønster på fem gange fire rækker. De primære holdere kan ligge mellem fire hosliggende adskillelsesstolper eller mellem nabostolper 10 og periferivæggen alt efter omstændighederne.

Adskillelsesstolperne, eller i det mindste disses nedre dele, kan være i hovedsagen hule og/eller dannet af passende vægformationer. De kan have større højde end væg- 15 gens højde. Støttestolperne kan have en mindre højde end væggen højde.

Hosliggende adskillelsesstolper og støttestolper kan være indbyrdes forbundet ved hjælp af ribber, der strækker sig 20 mellem disse. Ribbernes højde kan være tilnærmelsesvis den samme som eller lidt mindre end støttestolpernes.

Væggene kan omfatte forstærkningsorganer for at forbedre væggen stivhed, omend der kan opnås forstærkning ved 25 hjælp af de hule adskillelsesstolper, som er ud i et med væggen, hvis sådanne forefindes.

Opfindelsen forklares nærmere i det følgende under hen- 30 visning til den skematiske tegning, hvor

fig. 1 er en afbildning fra siden af en flaskekasse ifølge en udførelsesform for opfindelsen,

fig. 2 er en afbildning fra enden af den i fig. 1 viste 35 kasse,

fig. 3 er en plan afbildning fra oven af den i fig. 1 viste kasse,

5 fig. 4 er en plan afbildning fra nedenu af den i fig. 1 viste kasse,

fig. 5 er et sidesnit af den i fig. 1 viste kasse langs linien V-V i fig. 3, og

10 fig. 6 er et endesnit af den i fig. 1 viste kasse langs linien VI-VI i fig. 3.

I fig. 1-6 er en flaskekasse ifølge en udførelsesform for opfindelsen som helhed betegnet med 10. Kassen 10 har en
15 øvre del 10.1 og en nedre del 10.2 med en bund 12. Der findes adskillelsesorganer i form af et antal adskillelsesstolper 14, herunder fritstående stolper 14.1, der strækker sig opad fra bunden, og stolper 14.2, som er ud
20 i et med en periferivæg 24 på kassen; stolperne er anbragt adskilt fra hinanden i et rektangulært gittermønster. Stolperne 14 danner i det mindste delvis opadtil åbne primære holdere, som omtales nærmere i det følgende, og i hvilke i det mindste de nedre dele af ikke viste flasker kan optages. Periferivæggen 24 strækker sig opad
25 fra og omgiver bunden 12.

Kassen 10 omfatter endvidere støtteorganer i form af hule støttestolper 18, der rager opad fra bunden 12 til dannelse af et flaskestøttende sæde for hver primær holder.
30 Nærmere bestemt har støttestolpen 18 ved sin top et sæde, der er dannet af en rundtgående ribbe 20, på hvilken en flaskes bund kan understøttes. De hule støttestolper 18 strækker sig opad fra bunden 12 i en højde, der er mindre end højden af adskillelsesstolperne 14. De hule støttestolper
35 danner endvidere nedadtil åbne sekundære holdere 22 (fig. 4), der er åbne i bundens 12 områdeflade, og i hvilke halspartierne på flasker i en underliggende kasse

kan optages i brug. Hver holders 22 munding har en skrå kant 23 til dannelse af en skulder, som i brug sidder på flaskens halsparti. Skulderen 23 giver en mere ensartet kraftfordeling over flaskens halsparti og tjener også til at lette transporten af flasker, som har let afvigende dimensioner.

De fritstående adskillelsesstolper 14.1 er i det mindste delvis hule og har en større højde end væggen 24 højde. Adskillelsesstolperne 14 og støttestolperne 18 er indbyrdes forbundet ved hjælp af ribber 26, der strækker sig diagonalt mellem nabostolper 14, 18. Ribbernes 26 højde er tilnærmelsesvis den samme som støttestolpernes 18.

Adskillelsesstolperne 14.2 ud i et med væggen udgøres delvis af styreformationer, som er dannet af væggen, og delvis af forlængelser 28. Disse stolper 14.2 strækker sig også opad fra bunden 12 og rager opad forbi væggen top. Formationerne i væggen tilvejebringer ydre false i væggen. Forlængelserne 28 er hver især hule og har et i det væsentlige halvcirkulært eller D-formet tværsnit, som indsnævres ved toppen. Forlængelsernes 28 hule indre danner holdere 30 på linie med falsene, og falsene og holderne danner optageorganer med falsene førende ind i holderne 30. I brug kan topdelene på en underliggende kasses stolpe passe i falsene og holderne i kassen som en muffepasning, når tomme kasser stables.

Kassen 10 har gribeorganer 32, der er dannet ved udsparringer i bunden 12. Gribeorganerne 32 tjener som håndtag til manøvrering af kassen i brug.

I brug anvendes kassen 10 til transport af flasker med aflange halse. Ved det viste eksempel er kassen 10 udformet til at rumme tolv flasker. Kassen har derfor tolv primære holdere, og en støttestolpe 18 rager ind i hver af disse. Fire af disse primære holdere er hjørneholdere,

som hver især er dannet mellem en stolpe 14.2 i et respektivt hjørneparti 25 i væggen 24, de to stolper 14.2 på væggen og nær hjørnet samt den hosliggende fritstående adskillelsesstolpe 14.1. To andre primære holdere er

5 endeholdere, som er dannet mellem parrene af stolper 14.2 ved kassens ender og de modstående par fritstående adskillelsesstolper 14.1, og fire andre primære holdere er sideholdere, som er dannet mellem de tre stolper 14.2 ved

10 hver side af kassen og de modstående tre fritstående stolper 14.1 på hver side af kassen, hvorved der dannes to sideholdere på hver side af kassen. Yderligere to primære holdere er midterholdere, som er dannet mellem de to rækker af tre fritstående stolper 14.1. Flaskerne hviler på støttestolpernes 18 sæder 20 og holdes på plads ved

15 hjælp af adskillelsesstolperne 14. Adskillelsesstolperne 14 tjener også til at hindre, at flaskerne kommer i kontakt med hinanden.

En kasse med flasker stables derefter oven på en anden

20 kasse med flasker, så at flaskerne i den underliggende kasse har deres halspartier optaget i den øvre kasses sekundære holdere 22. Den øvre kasse er derfor understøttet af den underliggende kasses flasker. Holderne er derfor således udformet, at uønsket vipning eller lignende af de

25 stablede kasser begrænses ved indgrebet mellem flaskehalsene og holderne 22.

Når tomme kasser stables, optages en underliggende kasses adskillelsesstolper i åbninger 34, som findes i de nedre

30 ender af en øvre kasses fritstående stolper 14.1, og stolpernes 14.2 toppe i holderne 30 i en øvre kasses tilsvarende stolper 14.2.

Ydermere har væggen 24 en øvre del 24.1 i kassens øvre

35 del og en nedre del 24.2 i kassens nedre del. De øvre og nedre vægdele mødes ved et trin eller en fals. Når en kasse således stables oven på en underliggende kasse,

anbringes kassens nedre del 10.2 i den underliggende kasses øvre del 10.1, og den ene kasses øvre vægdel 24.1 hviler på den underliggende kasses øvre del 24.1. Topkanten på den underliggende kasses væg ligger samtidig an mod bundkanten på topkassens væg i brug.

Den samlede højde af kassen, når denne er stablet, kan således være betydelig mindre end den kumulative totale højde af de individuelle kasser og kan tilnærmelsesvis svare til den samlede højde af den øvre vægdel 24.1. Anlægget mellem nabokassernes stolper og holdere bibringer en stabel af tomme kasser stabilitet og reducerer stabelens højde til den kumulative højde af væggene, og derved optages mindre lagerplads.

På kassens 10 væg 24 findes der ribber 36. Disse ribber 36 tjener til at begrænse den relative bevægelse mellem kasser, der er i indbyrdes anlæg side om side, f.eks. når et antal kasser samlet løftes op på eller fra en palle.

Tidligere kendte kasser, der er udformet med henblik på et lignende formål, har haft en relativ ujævn bundflade. Når sådanne kasser derfor transporteres på f.eks. rulletransportører, kan kassernes ujævne bundflade bevirke, at flaskerne i disse rystes. Dette er ikke altid hensigtsmæssigt med henblik på nem håndtering, eller når kasserne indeholder glasflasker og/eller, når flaskerne i kasserne er fyldt med gasindeholdende væske. Det er derfor en fordel ved kasserne 10, at de har relativt glatte bundflader, som tilvejebringes af deres bunde.

P a t e n t k r a v :

1. Flaskekasse (10) omfattende et opadtil åbent øvre parti (10.1); et nedre parti (10.2) med en bund (12) og indrettet til optagelse i et øvre parti (10.1) af en identisk underliggende kasse (10); og adskillelsesorganer (14.1, 14.2), der strækker sig opad bort fra bunden (12) og i det mindste delvis danner opadtil åbne primære holdere til optagelse af i det mindste de nedre partier af flasker; en glat af bunden (12) dannet bundflade som tillader jævn bevægelse af kassen på en rulletransportør; støtteorganer tilvejebragt over bunden i en mindre højde end adskillelsesorganernes (14.1, 14.2) til dannelselse af et sæde (20) i hver primær holder, på hvilket et nedre parti af en i den primære holder optaget flaske kan hvile; og nedadtil åbne sekundære holdere (22), i hvilke halspartierne på flasker i en underliggende kasse kan optages i brug, k e n d e t e g n e t ved, at de sekundære holdere (22) har respektive holdermundinger med respektive periferifladeorganer (23) til anlæg mod halspartierne på flasker i en identisk underliggende kasse, og at der med henblik på stabling af kassen (10) når den er tom, findes optageorganer (34), der er dannet af de nedre partier af adskillelsesorganerne (14.1, 14.2), og om nødvendigt udsparinger i væggen, så at toppene på den ene kasses (10) adskillelsesorganer (14.1, 14.2) passer i modtageorganerne i en højere identisk kasse (10) som en mufefepasning.
2. Kasse ifølge krav 1, k e n d e t e g n e t ved, at der findes en periferivæg (24), der strækker sig opad fra og omgiver bunden (12).
3. Kasse ifølge krav 2, k e n d e t e g n e t ved, at kassen (10) er aflang og rektangulær, og at periferivæggen (24) har to sidepartier og to endepartier, som er

passende udformet således, at en øvre del af hvert parti udgør en del af kassens (10) øvre parti, og en nedre del af hvert parti udgør en del af kassens (10) nedre parti.

5 4. Kasse ifølge krav 3, k e n d e t e g n e t ved, at partierne er aftrappet til dannelsen af et trin eller en fals, hvor væggens (24) øvre og nedre partier mødes, og til at lette i det mindste delvis anbringelse af kassens (10) nedre parti i dennes øvre parti.

10 5. Kasse ifølge et hvilket som helst af de foregående krav, k e n d e t e g n e t ved, at støtteorganerne (18) rager op fra bunden og i det mindste delvis danner de sekundære holdere (22).

15 6. Kasse ifølge et hvilket som helst af de foregående krav, k e n d e t e g n e t ved, at adskillelsesorganerne omfatter fritstående adskillelsesstolper (14), der rager op fra bunden (12) i indbyrdes afstand.

20 7. Kasse ifølge krav 6, i direkte eller indirekte afhængighed af krav 2, k e n d e t e g n e t ved, at væggen (24) er forsynet med yderligere i indbyrdes afstand beliggende adskillelsesstolper (14) på linie med de fritstående stolper (14).

25 8. Kasse ifølge krav 7, k e n d e t e g n e t ved, at adskillelsesstolperne (14), eller i det mindste disses nedre dele, er i det væsentlige hule og/eller dannet af passende hule vægformationer i det væsentlige i deres fulde højde.

30 9. Kasse ifølge krav 7, k e n d e t e g n e t ved, at adskillelsesstolperne (14) har en større højde end væggen (24), og at støttestolperne (18) har en mindre højde end væggen (24).

35

10. Kasse ifølge et hvilket som helst af kravene 5-9, k e n d e t e g n e t ved, at adskillelsesstolperne (14) og støtteorganerne (18) er indbyrdes forbundet ved hjælp af ribber, der strækker sig mellem disse.

5

10

15

20

25

30

35

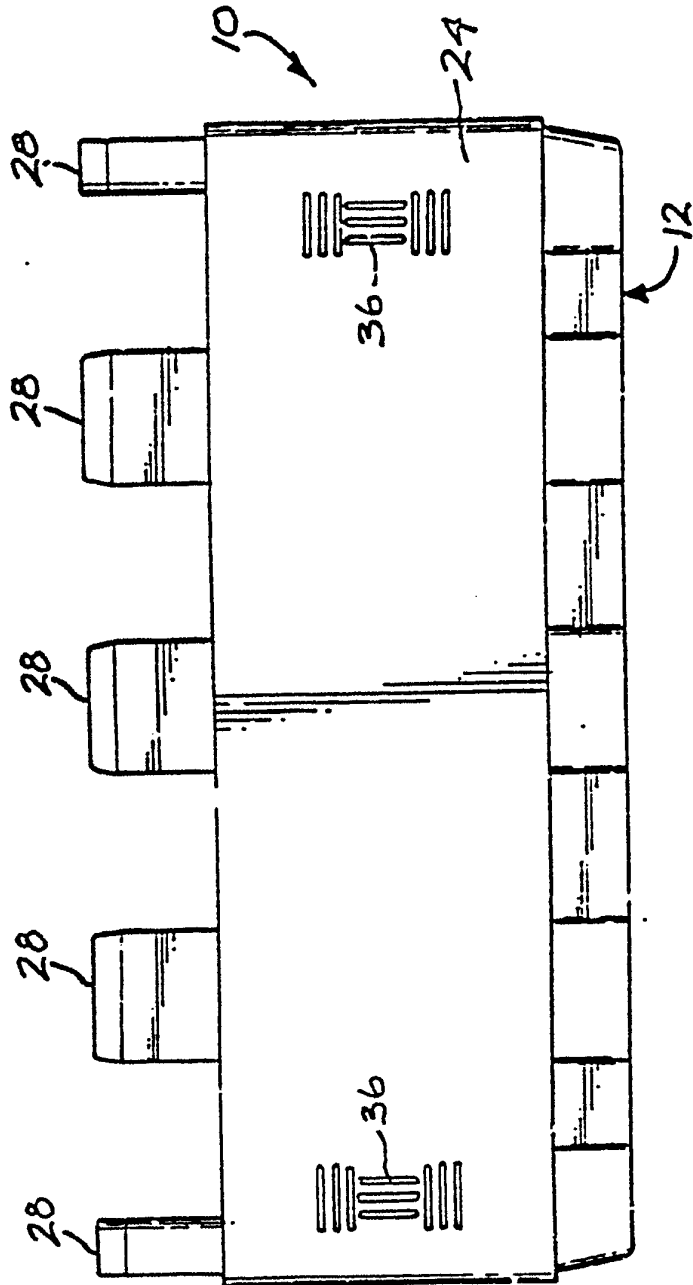


FIG 1

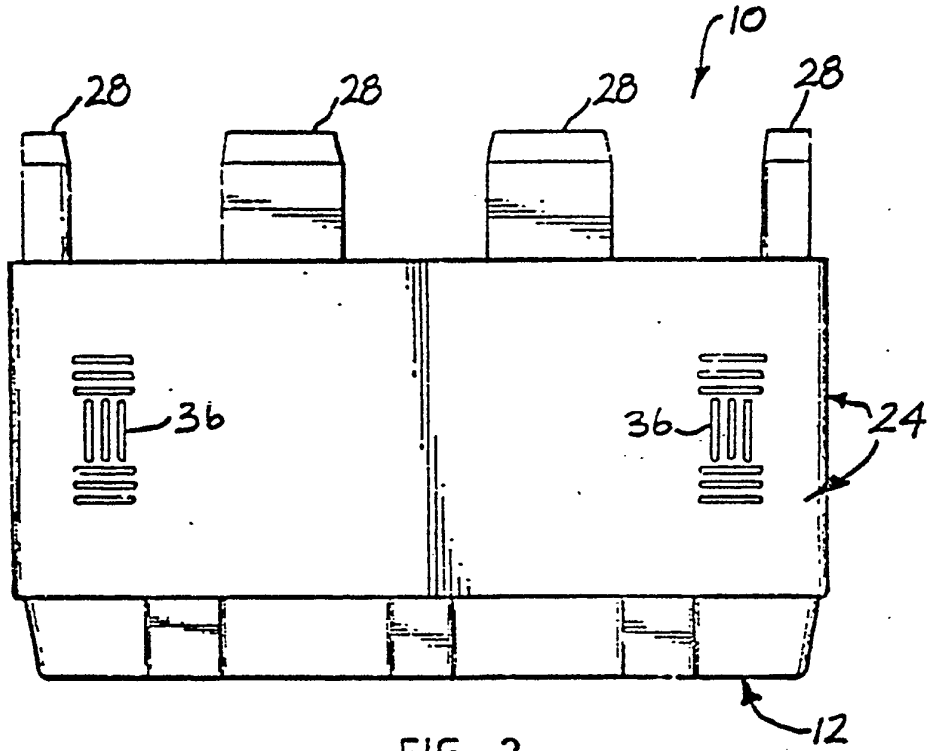


FIG 2

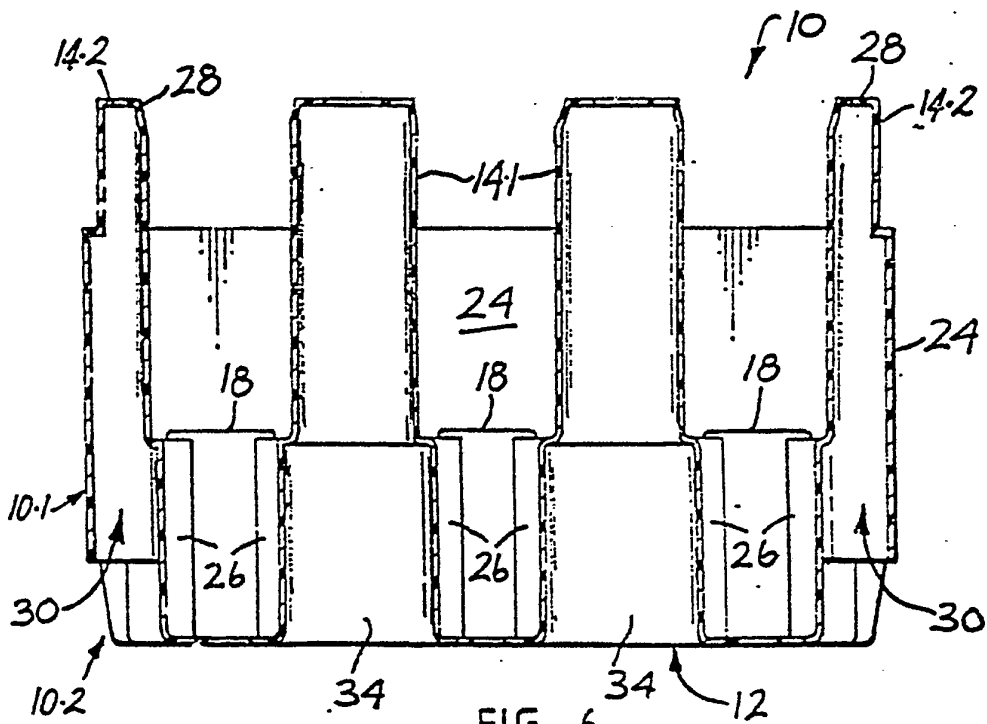


FIG 6

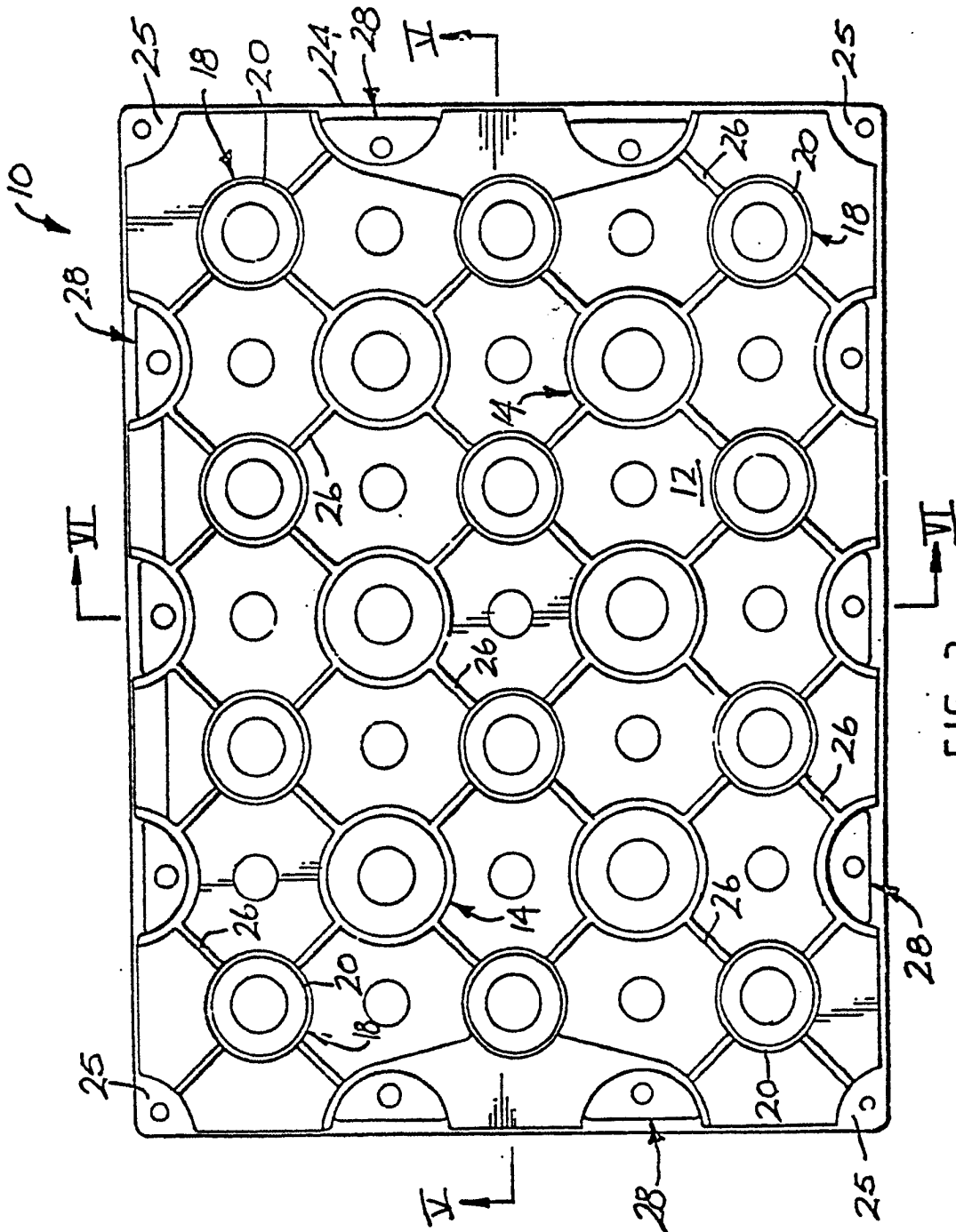


FIG 3

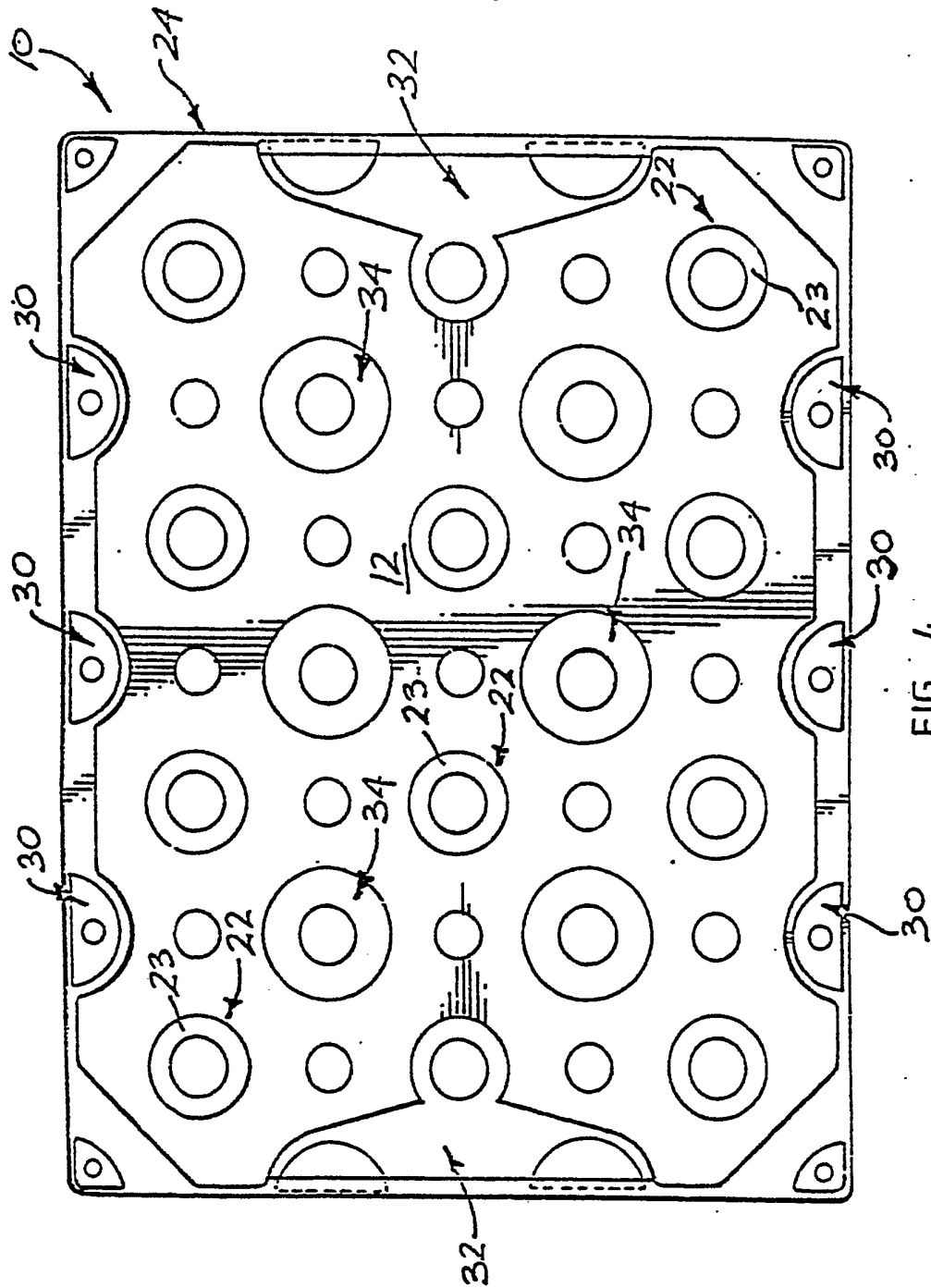


FIG. 4

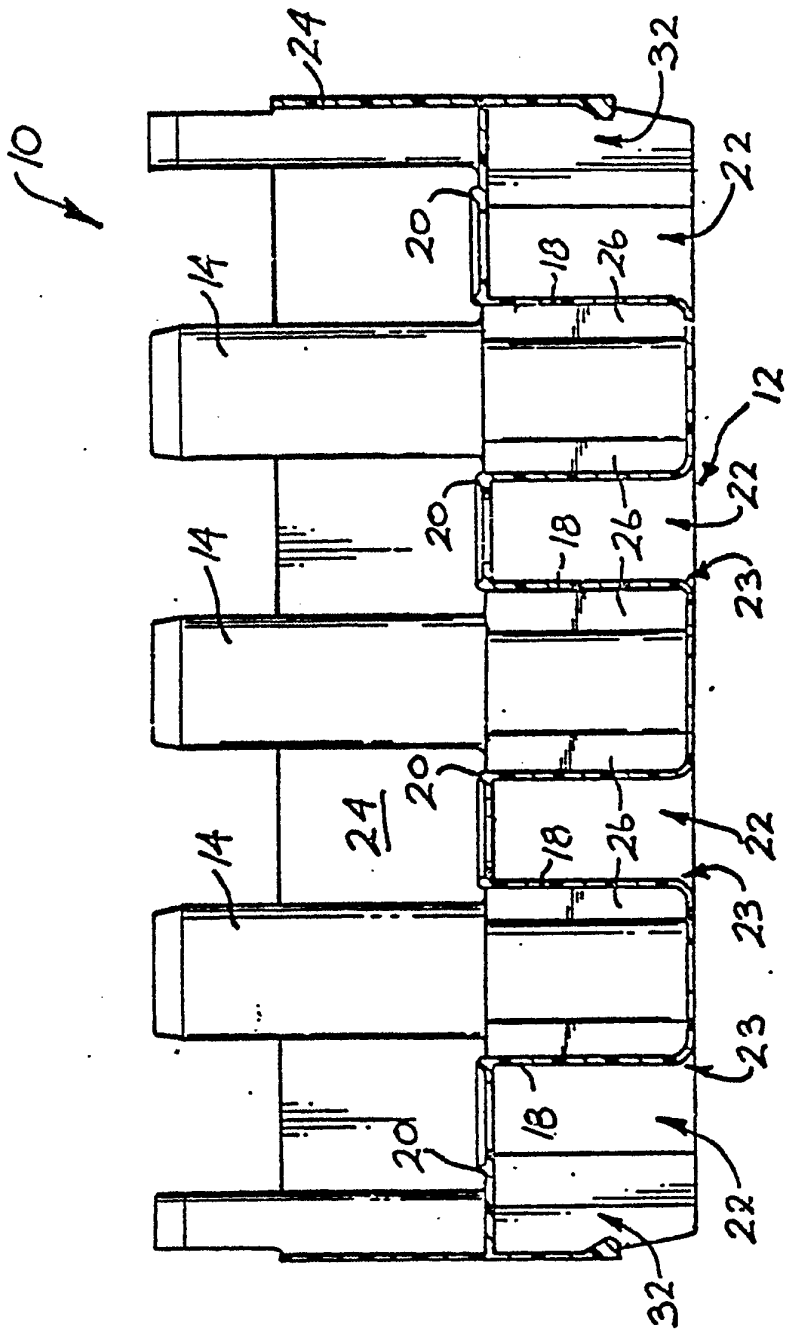


FIG 5