

⑫

DEMANDE DE CERTIFICAT D'ADDITION  
A UN BREVET D'INVENTION

A2

⑭ Date de dépôt : 19.01.90.

⑮ Priorité :

⑯ Date de la mise à disposition du public de la  
demande : 26.07.91 Bulletin 91/30.

⑰ Liste des documents cités dans le rapport de  
recherche : *Se reporter à la fin du présent fascicule.*

⑱ Références à d'autres documents nationaux  
apparentés : certificat d'addition au brevet 89 11947  
déposé le 08.09.89

⑲ Demandeur(s) : FORTIN Jean — FR.

⑳ Inventeur(s) : FORTIN Jean.

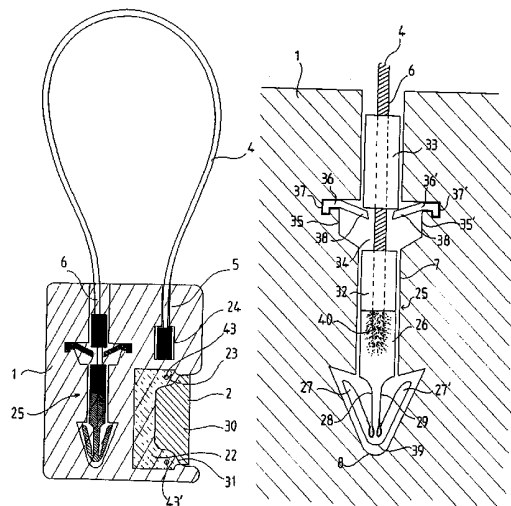
㉑ Titulaire(s) :

㉒ Mandataire : Cabinet Arbousse Bastide.

㉓ Scellé infalsifiable destiné notamment aux conteneurs de tous types.

㉔ Scellé infalsifiable selon la revendication 1 du brevet  
principal.

Il comprend un corps en matière transparente (1) dans lequel se trouvent insérées d'une part une plaque métallique (2) destinée au marquage, et d'autre part l'extrémité (5) d'un câble d'acier (4), prise dans une masse métallique (24), l'autre extrémité (6) du câble (4) étant prolongée par un dispositif (25) constitué d'un harpon (26) en matière plastique et de deux cylindres (32, 33) ménageant entre eux un espace libre (34) laissant apparaître le câble (4), le dispositif (25) étant destiné à être inséré dans une ouverture tubulaire (7), interdisant le retrait du câble (4) et du dispositif (25) sauf à détruire les moyens de retenue (27, 27') et (36, 36').



Le présent certificat d'addition a pour objet des perfectionnements aux moyens mis en oeuvre dans le scellé qui fait l'objet de la demande de brevet principal et qui est destiné aux conteneurs de tous types.

5 Ces perfectionnements sont exposés dans la description qui suit et qui se réfère au dessin annexé, lequel en représente un mode de réalisation non limitatif vis-à-vis de l'invention.

Dans le dessin annexé :

10 - la figure 1 représente une vue de face du scellé selon l'invention ;

- la figure 2 représente une vue en coupe, à plus grande échelle, du dispositif de fermeture de sécurité dudit scellé en position armée ;

15 - la figure 3 représente en vue de face une autre variante de ce scellé.

Si on se réfère aux figures 1 et 2, on voit que le scellé infalsifiable objet de l'invention est constitué d'un corps en matière plastique transparente 1, la plaque métallique 2 se trouvant non plus noyée mais insérée dans le corps 1 de telle sorte qu'une partie 30 de cette plaque 2 se trouve libre de façon à permettre plus aisément l'action de la pince de marquage en douane, l'autre partie 22 comportant un épaulement/ainsi<sup>23</sup> que deux orifices remplis par deux têtes 43 et 43' en matière plastique solidaires du corps 1 et qui rendent la plaque 2 indissociable dudit corps 1.

25 L'extrémité 5 du câble d'acier 4 est prise dans une masse métallique 24, qui la rend inarrachable sauf à détruire le corps 1 du scellé.

30 L'extrémité opposée 6 du câble souple 4 se trouve prise dans un dispositif 25 lui-même constitué d'un corps plastique 26 reprenant les fonctions de l'extrémité 21 du scellé décrit au brevet principal. Cette pièce 26 est munie de deux ailettes 27 et 27' lui donnant une forme de harpon. Pour une meilleure tenue, l'extrémité 40 du câble est effilochée dans la pièce avant moulage.

35 Lorsque la pièce 26 est introduite dans la partie creuse 7 les ailettes 27 et 27' se replient dans les parties évidées 28 et 29 destinées à les recevoir de façon à se déplier ensuite dans la partie creuse 8. Le câble ne peut alors plus être retiré sans arrachement des ailettes 27 et 27'. L'embout du harpon étant aplati à son extrémité 39, celles-ci ne peuvent pas tourner dans leur logement 8.

40 Le corps plastique 26 sera de préférence teinté en couleur vive de

façon à rendre très visible toute atteinte au scellé.

Deux cylindres métalliques 32 et 33 sont fixés sur le câble, l'extrémité du cylindre 32 étant en contact avec la partie plastique 26.

5 Entre le cylindre 32 et le cylindre 33 se trouve ménagé un espace 34, laissant le câble apparent.

Lorsque le scellé est fermé l'espace 34 se trouve face à deux chambres 35 et 35' disposées face à face et renfermant deux ergots de matière plastique 36 et 36' disposés dans des logements 37  
10 et 37'.

Ainsi lors de l'introduction de l'extrémité 26 du câble les deux ergots plastiques 36 et 36' s'écartent dans l'espace libre des chambres 35 et 35' et reviennent ensuite en raison de leur élasticité dans l'espace 34 au contact de la pièce cylindrique 33.

15 En cas de traction sur le câble 4 destinée à ouvrir le scellé les ergots 36 et 36' seront brisés ainsi que les ailes 27 et 27' de la pièce 26.

Le cylindre 33 empêche d'accéder de l'extérieur aux pièces 36 et 36' pour les écarter au moyen d'un instrument, tandis que le  
20 cylindre 26 a pour fonction de détruire les ergots 36 et 36' en cas de tentative d'ouverture du scellé.

Les extrémités 38 et 38' des ergots 36 et 36' sont biseautées de façon à faciliter l'introduction de la pièce 26 lors de la fermeture du scellé.

25 Si on se réfère maintenant à la figure 3, on voit sur cette figure une variante du scellé représenté aux figures 1 et 2, comportant les mêmes éléments avec en outre deux ergots supplémentaires 41 et 41' de couleur également vive disposés dans deux logements 42 et 42' ménagés de part et d'autre de l'extrémité 5 du câble 4, à courte  
30 distance de la masse métallique 24, ce dispositif supplémentaire contribuant à renforcer la sécurité du scellé : en effet, en cas de tentative d'arrachement du câble, les ergots 41 et 41' sont visiblement détériorés.

Le scellé perfectionné selon l'invention offre l'avantage,  
35 déjà exposé, de faciliter l'action d'une pince de douane sur la plaque métallique afin d'apposer un numéro d'identification sur l'une de ses faces. L'autre face de la plaque peut alors recevoir ce même numéro en code barre informatique et une puce électronique avec pile solaire peut en outre être insérée dans le corps transparent du scellé  
40 pour permettre la lecture électronique de ce même numéro.

## REVENDEICATIONS

- 1) Scellé infalsifiable selon la revendication 1 du brevet principal destiné notamment aux conteneurs de tous types, caractérisé en ce qu'il comprend un corps en matière transparente (1) dans lequel se trouvent insérées d'une part une plaque métallique (2) destinée au marquage, et d'autre part l'extrémité (5) d'un câble d'acier (4), prise dans une masse métallique (24), l'autre extrémité (6) du câble (4) étant prolongée par un dispositif (25) constitué d'un harpon (26) en matière plastique et de deux cylindres (32, 33) ménageant entre eux un espace libre (34) laissant apparaître le câble (4), le dispositif (25) étant destiné à être inséré dans une ouverture tubulaire (7), interdisant le retrait du câble (4) et du dispositif (25) sauf à détruire les moyens de retenue (27, 27') et (36, 36').
- 2) Scellé selon la revendication 1, caractérisé en ce que la plaque métallique (2) n'est que partiellement insérée dans le corps (1), de manière à faciliter l'apposition d'un marquage à l'aide d'une pince de douane, la plaque (2) étant solidarisée au corps (1) à l'aide de têtes (43, 43') de matière plastique solidaires du corps (1) et logés dans deux perçages ménagés dans la plaque (2).
- 3) Scellé selon la revendication 1, caractérisé en ce que le dispositif de fixation (25) comporte un harpon en matière plastique (26) muni d'ailettes (27, 27') pouvant se loger lors de l'introduction dans les évidements (28, 29) pour s'écarter ensuite dans le logement (8) dans lequel elles ne peuvent tourner, les cylindres (32, 33) ménageant un espace (34) laissant apparaître une partie de l'extrémité (6) du câble (4).
- 4) Scellé selon la revendication 1, caractérisé en ce que les moyens de fixation (25) sont complétés par deux ergots en matière plastique (36, 36') s'écarter à l'introduction du dispositif (25) dans les chambres (35, 36), le passage du harpon (26) étant facilité par les extrémités biseautées (38, 38'), venant ensuite en butée du cylindre (33), pour être détruites par le cylindre (32) en cas d'arrachement.
- 5) Scellé selon la revendication 1, caractérisé en ce que le harpon (26) et les ergots (36, 36') sont de couleur vive contrastant avec les cylindres (32, 33) de manière à rendre immédiatement visible toute détérioration du scellé.
- 6) Scellé selon la revendication 1, caractérisé en ce que l'embout (39) du harpon (26) est plat, empêchant ce dernier de

pivoter dans son logement (8).

7) Scellé selon la revendication 1, caractérisé en ce que l'extrémité (40) du câble (4) est effilochée de manière à permettre une meilleure tenue.

5 8) Scellé selon la revendication 1, caractérisé en ce que le corps (1) peut recevoir un emplacement destiné à recevoir un microprocesseur alimenté par pile solaire pour lecture électronique.

10 9) Scellé selon la revendication 1, caractérisé en ce que des ergots (41, 41') sont disposés dans des chambres (42, 42') de part et d'autre de l'extrémité (5) du câble (4), à courte distance de la masse métallique (24).

Fig 1

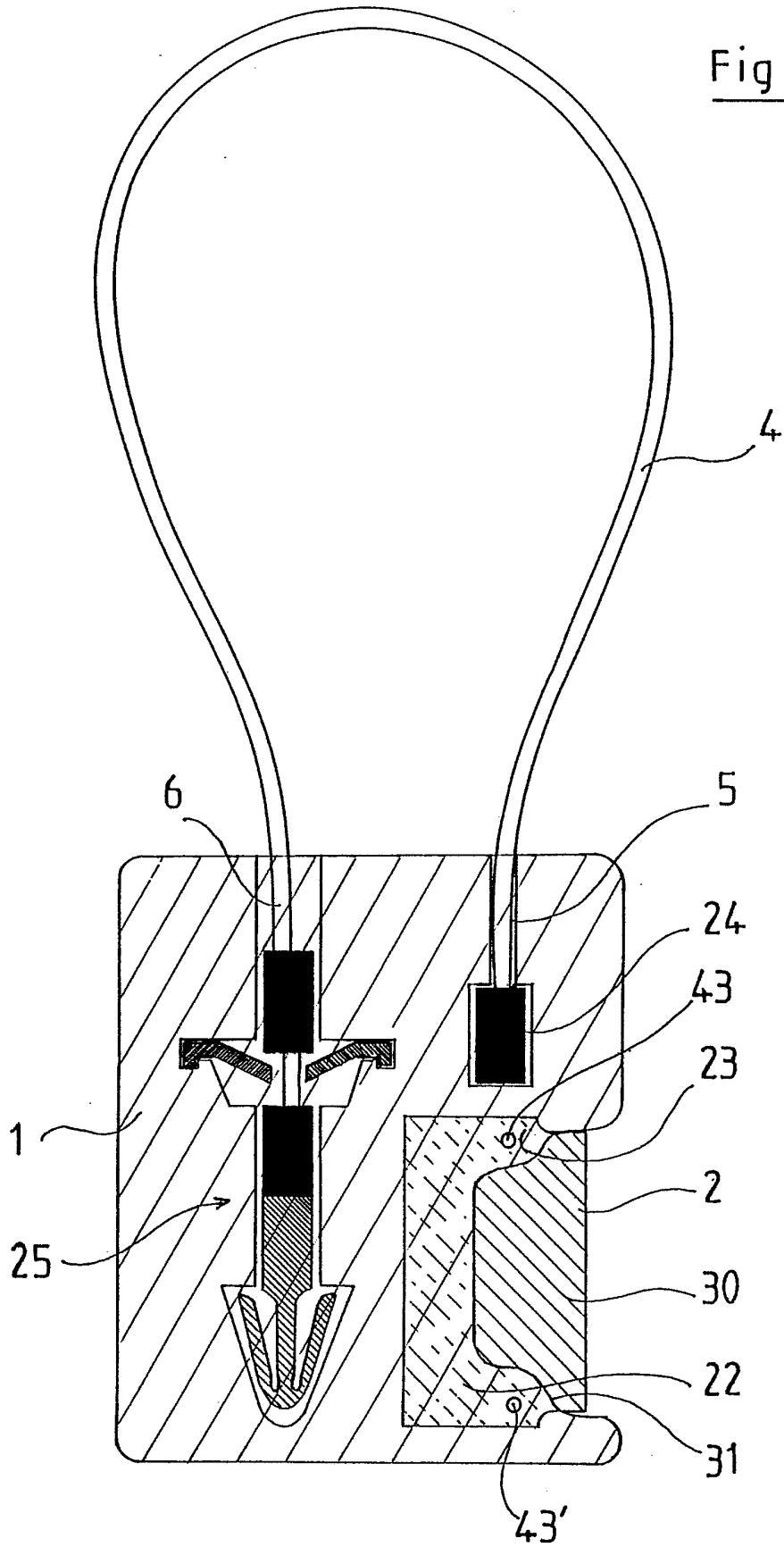


Fig 2

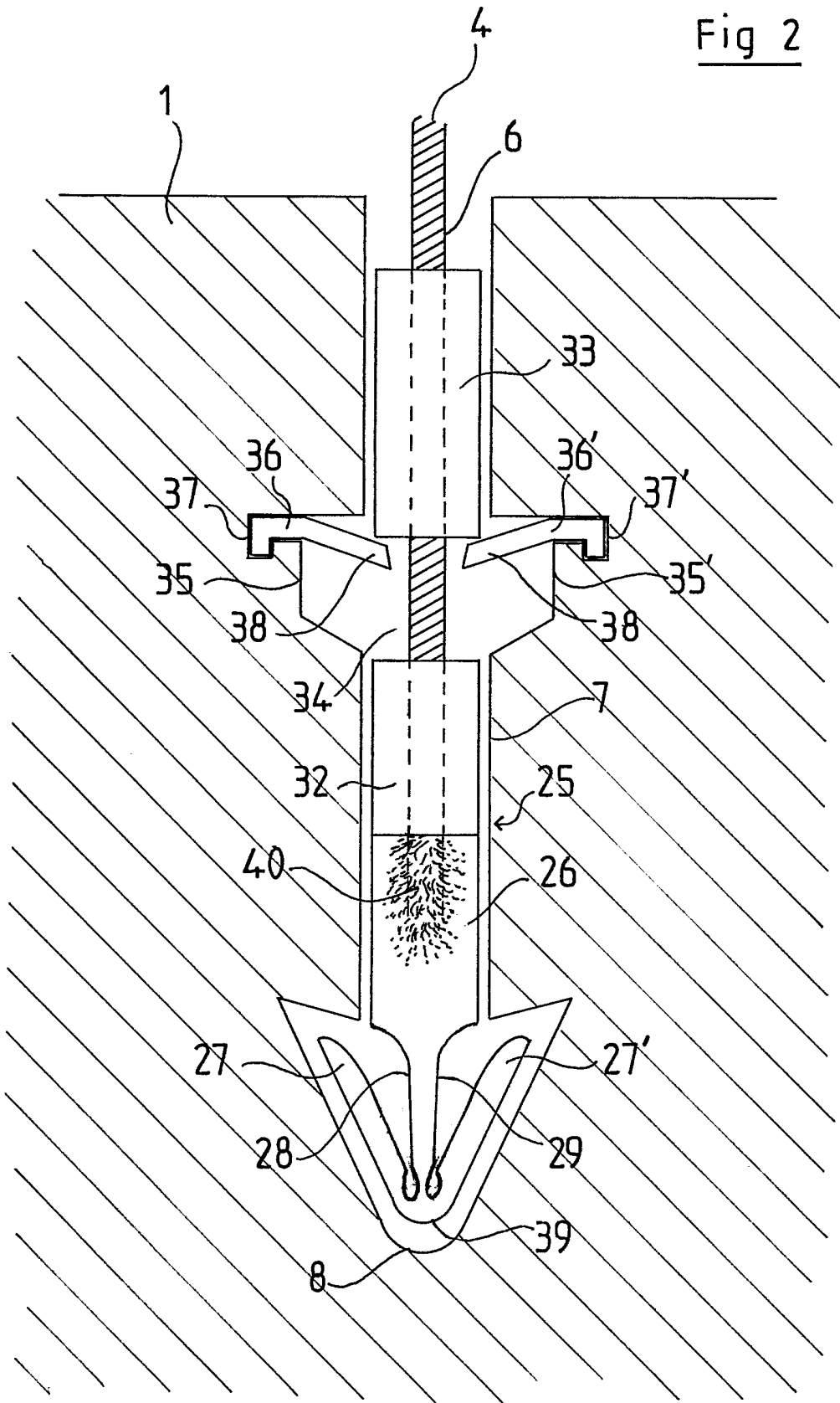
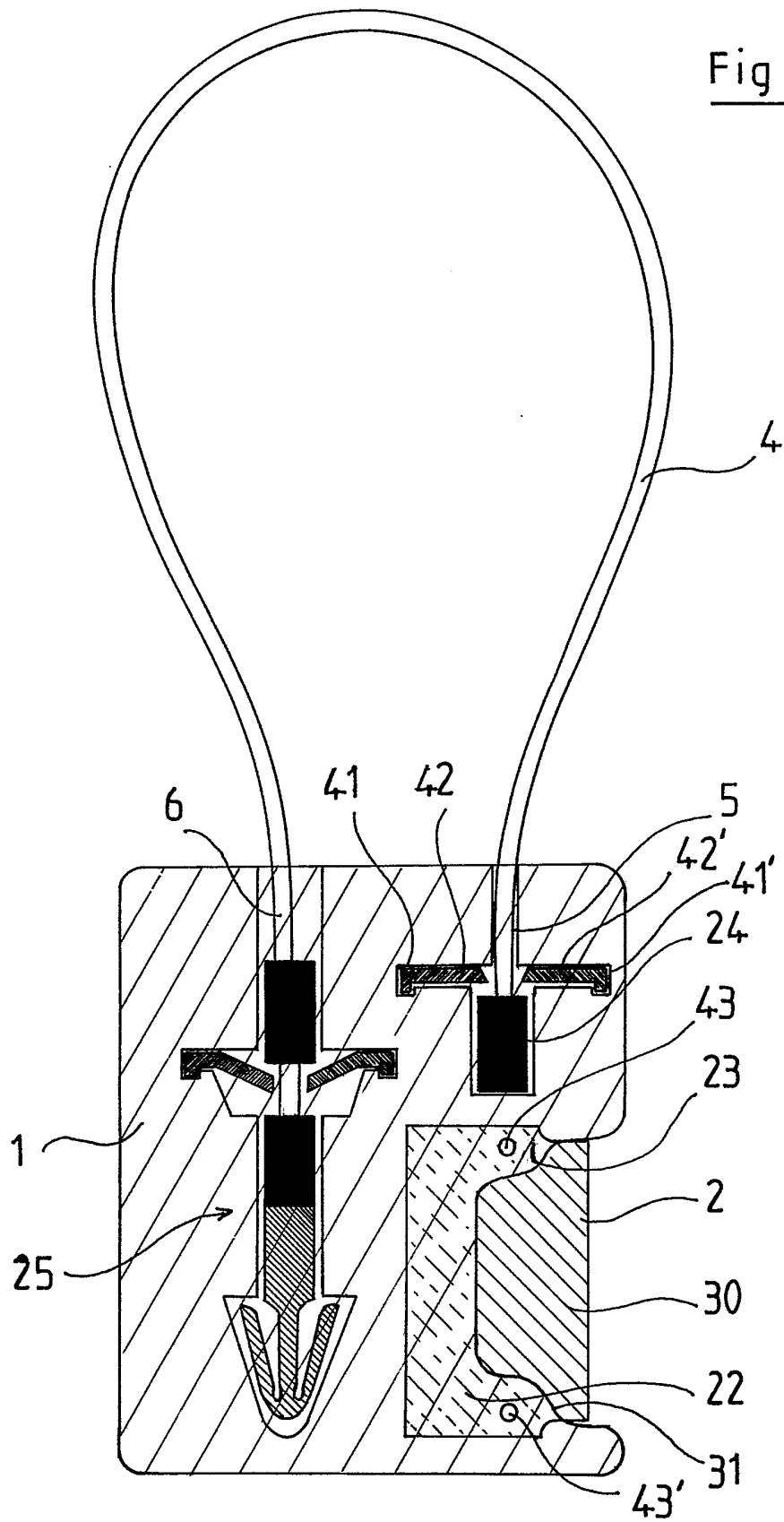


Fig 3



INSTITUT NATIONAL  
de la  
PROPRIETE INDUSTRIELLE

**RAPPORT DE RECHERCHE**  
établi sur la base des dernières revendications  
déposées avant le commencement de la recherche

FR 9000772  
FA 439222

DOCUMENTS CONSIDERES COMME PERTINENTS		Revendications concernées de la demande examinée
Catégorie	Citation du document avec indication, en cas de besoin, des parties pertinentes	
A	US-A-4 836 590 (A.W. SWIFT) * Colonne 2, ligne 48 - colonne 3, ligne 40; figures 1-3 *	1
A	US-A-4 183 566 (P.D. YATES) * Résumé; figure 2 *	1
A	GB-A-1 516 783 (BRAMMALL INC.) * Page 3, lignes 70-89; figure 6 *	1
		DOMAINES TECHNIQUES RECHERCHES (Int. Cl.5)
		G 09 F B 65 D
Date d'achèvement de la recherche		Examineur
18-09-1990		GALLO G.G.
<p><b>CATEGORIE DES DOCUMENTS CITES</b></p> <p>X : particulièrement pertinent à lui seul                      Y : particulièrement pertinent en combinaison avec un autre document de la même catégorie                      A : pertinent à l'encontre d'au moins une revendication ou arrière-plan technologique général                      O : divulgation non-écrite                      P : document intercalaire</p> <p>T : théorie ou principe à la base de l'invention                      E : document de brevet bénéficiant d'une date antérieure à la date de dépôt et qui n'a été publié qu'à cette date de dépôt ou qu'à une date postérieure.                      D : cité dans la demande                      L : cité pour d'autres raisons                      .....                      &amp; : membre de la même famille, document correspondant</p>		

EPO FORM 1503 03.82 (P0412)