



(12)实用新型专利

(10)授权公告号 CN 209678675 U

(45)授权公告日 2019.11.26

(21)申请号 201920075472.1

(22)申请日 2019.01.16

(73)专利权人 海安市人民医院

地址 226600 江苏省南通市海安市中坝中路17号

(72)发明人 杨小琴

(74)专利代理机构 苏州翔远专利代理事务所  
(普通合伙) 32251

代理人 王华

(51)Int.Cl.

A61B 50/22(2016.01)

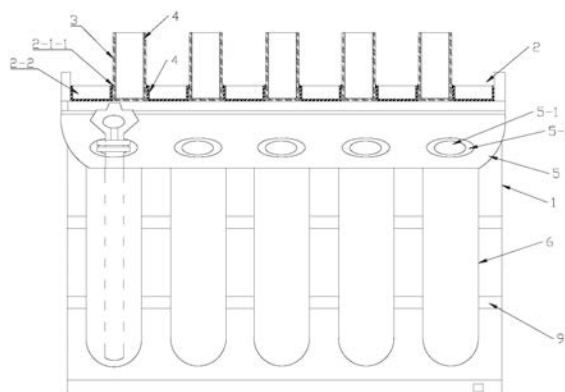
权利要求书1页 说明书3页 附图3页

(54)实用新型名称

一种手术辅助器械收纳挂架

(57)摘要

本实用新型公开了一种手术辅助器械收纳挂架,包括架体,架体顶部的物品放置层包括多个置罐区和多个护理用品放置槽,置罐区和护理用品放置槽横向一隔一间隔布置,且置罐区中部具有下凹的限位槽,限位槽的周壁具有弹性卡圈,限位槽内放置有与之配合的锐器收纳罐且弹性卡圈与锐器收纳罐紧配合;架体向前延伸有挂板,挂板下方横向间隔布置有多个器械筒,挂板上开设有与器械筒内腔相通的器械插口,架体的背面具有与治疗车或手术台一侧卡接配合的卡设部;本实用新型不仅实现了不同器械及物品的分类放置,而且避免了锐器的锐利部暴露在外对医院人员造成意外伤害;另外,使用时整体安装在治疗车或手术台一侧,有效减少了传递时间,提高了工作效率。



1. 一种手术辅助器械收纳挂架, 其特征在于: 包括架体(1), 所述架体(1)的顶部为物品放置层(2), 所述物品放置层(2)包括多个置罐区(2-1)和多个护理用品放置槽(2-2), 所述置罐区(2-1)和护理用品放置槽(2-2)横向一隔一间隔布置, 且置罐区(2-1)中部具有下凹的限位槽, 所述限位槽的周壁具有弹性卡圈(2-1-1), 所述限位槽内放置有与之配合的锐器收纳罐(3)且弹性卡圈(2-1-1)与锐器收纳罐(3)紧配合; 所述护理用品放置槽(2-2)内槽壁和锐器收纳罐(3)的内筒壁分别具有纳米锌灭菌层(4); 所述架体(1)上部向前延伸有挂板(5), 所述挂板(5)下方横向间隔布置有多个器械筒(6), 所述挂板(5)上开设有与所述器械筒(6)内腔相通的器械插口(5-1), 所述器械插口(5-1)具有供管腔器械手柄挂靠的卡圈(5-2); 所述架体(1)的背面具有与治疗车或手术台一侧卡接配合的卡设部(7)。

2. 根据权利要求1所述的一种手术辅助器械收纳挂架, 其特征在于: 所述挂板(5)与所述器械筒(6)是通过接口组件(8)可拆式连接的, 所述接口组件(8)包括固设在挂板(5)下方的且具有第一螺纹的接口(8-1)和设置在器械筒(6)上端口处的第二螺纹, 所述器械筒(6)通过第二螺纹与所述接口(8-1)的第一螺纹螺接固定。

3. 根据权利要求1或2所述的一种手术辅助器械收纳挂架, 其特征在于: 所述架体(1)对应器械筒(6)的位置设有两条前凸的弹性筋(9), 所述弹性筋(9)前部具有供器械筒(6)卡设的弹性卡槽。

4. 根据权利要求1或2所述的一种手术辅助器械收纳挂架, 其特征在于: 所述器械筒(6)内壁具有无菌涂层。

5. 根据权利要求1所述的一种手术辅助器械收纳挂架, 其特征在于: 所述架体(1)背面的卡设部(7)与架体(1)后壁之间形成有开口向下的卡槽(10), 所述卡设部(7)底部具有螺孔(7-1), 螺孔(7-1)内螺接有紧固件(11), 所述紧固件(11)通过与螺孔(7-1)的螺接旋转调节其伸入卡槽(10)的锁入段(11-1)距离。

6. 根据权利要求5所述的一种手术辅助器械收纳挂架, 其特征在于: 所述锐器收纳罐(3)为上开口的不锈钢罐。

## 一种手术辅助器械收纳挂架

### 技术领域

[0001] 本申请涉及及医疗设备辅助装置技术领域,尤其涉及一种手术辅助器械收纳挂架。

### 背景技术

[0002] 医护人员在从事外科手术时会面临着严峻的职业暴露危险,锐器伤是导致血源性传播疾病感染的主要职业因素,进行手术操作时传递锐利器械是职业暴露的高风险环节。免手技术(Hands-free technique,HFT)是目前推荐的减少手术室锐器损伤和血源传播性疾病的最好方法。用免手技术来传递锐器的核心要求是传递锐器时不能让两个人同时接触锐器,因此在2016年中华护理学会《手术室护理实践指南》中推荐使用弯盘来进行无接触式锐器传递,即护士通过弯盘间接将锐利手术器械传递到手术医生手中,避免两人同时接触锐器。

[0003] 近年来很多医院都在推行采用弯盘来传递锐利手术器械,但在实际应用中效果不佳,主要存在着以下几个缺陷:(1)、用弯盘传递手术刀等扁平类锐利器械时,由于器械平放在弯盘底部,而且没有固定,手术医生在抓取时不易抓稳,器械容易滑脱,如有不慎容易受到刀刃划伤。(2)护士在手握弯盘时不容易拿稳,容易出现弯盘滑脱、器械掉落事故。

### 发明内容

[0004] 本实用新型目的是:提供一种手术辅助器械收纳挂架,其不仅实现了不同器械及物品的分类放置,而且避免了锐器的锐利部暴露在外对医院人员造成意外伤害;另外,使用时整个架体安装在治疗车或手术台一侧,有效减少了传递时间,提高了工作效率。

[0005] 本实用新型的技术方案是:一种手术辅助器械收纳挂架,包括架体,所述架体的顶部为物品放置层,所述物品放置层包括多个置罐区和多个护理用品放置槽,所述置罐区和护理用品放置槽横向一隔一间隔布置,且置罐区中部具有下凹的限位槽,所述限位槽的周壁具有弹性卡圈,所述限位槽内放置有与之配合的锐器收纳罐且弹性卡圈与锐器收纳罐紧配合;所述护理用品放置槽内槽壁和锐器收纳罐的内筒壁分别具有纳米锌灭菌层;所述架体上部向前延伸有挂板,所述挂板下方横向间隔布置有多个器械筒,所述挂板上开设有与所述器械筒内腔相通的器械插口,所述器械插口具有供管腔器械手柄挂靠的卡圈;所述架体的背面具有与治疗车或手术台一侧卡接配合的卡设部。

[0006] 优选的,所述挂板与所述器械筒是通过接口组件可拆式连接的,所述接口组件包括固设在挂板下方的且具有第一螺纹的接口和设置在器械筒上端口处的第二螺纹,所述器械筒通过第二螺纹与所述接口的第一螺纹螺接固定。

[0007] 优选的,所述架体对应器械筒的位置设有两条前凸的弹性筋,所述弹性筋前部具有供器械筒卡设的弹性卡槽。

[0008] 优选的,所述器械筒内壁具有无菌涂层。

[0009] 优选的,所述架体背面的卡设部与架体后壁之间形成有开口向下的卡槽,所述卡

设部底部具有螺孔,螺孔内螺接有紧固件,所述紧固件通过与螺孔的螺接旋转调节其伸入卡槽的锁入段距离。

[0010] 优选的,所述锐器收纳罐为上开口的不锈钢罐。

[0011] 本实用新型的优点是:

[0012] 1、本实用新型结构简单、使用方便,其在架体上设置了多个护理用品放置槽、锐器收纳罐及多个供管腔器械插设的器械插口及器械筒,不仅实现了不同器械及物品的分类放置,而且避免了锐器的锐利部暴露在外对医院人员造成意外伤害;另外,使用时,整个架体通过卡设部固定安装在治疗车或手术台一侧,有效减少了传递时间,提高了工作效率,同时也避免了传递时间长,距离远导致器械意外跌落而造成感染。

[0013] 2、本实用新型中护理用品放置槽内槽壁和锐器收纳罐的内筒壁分别具有具有纳米锌灭菌层,其具有消灭细菌的功效,避免滋生细菌。

[0014] 3、本实用新型的卡设部底部具有螺孔,螺孔内螺接有紧固件,所述紧固件通过与螺孔的螺接旋转调节其伸入卡槽的锁入段距离,该设计可避免卡设部意外脱离治疗车或手术台,起到较好的锁定效果。

## 附图说明

[0015] 为了更清楚地说明本实用新型实施例的技术方案,下面将对实施例描述中所需要使用的附图作简单地介绍,下面描述中的附图仅仅是本实用新型的一些实施例,对于本领域普通技术人员来讲,在不付出创造性劳动的前提下,还可以根据这些附图获得其他的附图。

[0016] 图1为本实用新型的正面结构示意图;

[0017] 图2为本实用新型的背面结构示意图;

[0018] 图3为本实用新型中物品放置层的简易俯视结构示意图;

[0019] 图4为本实用新型的侧面结构示意图。

[0020] 其中:1架体;

[0021] 2物品放置层;2-1置罐区;2-1-1弹性卡圈;2-2无菌敷料放置槽;

[0022] 3锐器收纳罐;

[0023] 4纳米锌灭菌层;

[0024] 5挂板;5-1器械插口;5-2卡圈;

[0025] 6器械筒;

[0026] 7卡设部;7-1螺孔;

[0027] 8接口组件;8-1接口;

[0028] 9弹性筋;

[0029] 10卡槽;

[0030] 11紧固件;11-1锁入段。

## 具体实施方式

[0031] 以下结合具体实施例对上述方案做进一步说明。应理解,这些实施例是用于说明本实用新型而并不限于限制本实用新型的范围。实施例中采用的实施条件可以根据具体具体

的条件做进一步调整,未注明的实施条件通常为常规实验中的条件。

[0032] 如图1至图4所示,一种手术辅助器械收纳挂架,包括架体1,所述架体1的顶部为物品放置层2,所述物品放置层2包括多个置罐区2-1和多个护理用品放置槽2-2,所述置罐区2-1和护理用品放置槽2-2横向一隔一间隔布置,且置罐区2-1中部具有下凹的限位槽,所述限位槽的周壁具有弹性卡圈2-1-1,所述限位槽内放置有与之配合的锐器收纳罐3且弹性卡圈2-1-1与锐器收纳罐3紧配合;所述护理用品放置槽2-2内槽壁和锐器收纳罐3的内筒壁分别具有纳米锌灭菌层4,其具有消灭细菌的功效,避免滋生细菌。所述架体1上部向前延伸有挂板5,所述挂板5下方横向间隔布置有多个器械筒6,所述挂板5上开设有与所述器械筒6内腔相通的器械插口5-1,所述器械插口5-1具有供管腔器械手柄挂靠的卡圈5-2;所述架体1的背面具有与治疗车或手术台一侧卡接配合的卡设部7。

[0033] 本实施例中,所述挂板5与所述器械筒6是通过接口组件8可拆式连接的,所述接口组件8包括固设在挂板5下方的且具有第一螺纹的接口8-1和设置在器械筒6上端口处的第二螺纹,所述器械筒6通过第二螺纹与所述接口8-1的第一螺纹螺接固定。该设计在使用后,便于器械筒6与架体1分离进行清洗、消毒。

[0034] 本实施例中,为了提高器械筒6的连接强度,所述架体1对应器械筒6的位置设有两条前凸的弹性筋9,所述弹性筋9前部具有供器械筒6卡设的弹性卡槽。

[0035] 本实施例中,所述器械筒6内壁具有无菌涂层,避免器械插入后滋生细菌。

[0036] 本实施例中,所述架体1背面的卡设部7与架体1后壁之间形成有开口向下的卡槽10,所述卡设部7底部具有螺孔7-1,螺孔7-1内螺接有紧固件11,所述紧固件11通过与螺孔7-1的螺接旋转调节其伸入卡槽10的锁入段11-1距离。该设计可避免卡设部意外脱离治疗车或手术台,起到较好的锁定效果。

[0037] 本实施例中,所述锐器收纳罐3为上开口的不锈钢罐。多个锐器收纳罐3的设置便于分类插设不同的锐器器械,如手术刀、剪刀等。同样多个护理用品放置槽的设置可便于分类放置不同的辅助护理用品。而两者一隔一的设计,可形成高低错落的布置,便于各种物品的取放,且节约了存放空间。

[0038] 本实用新型结构简单、使用方便,其在架体上设置了多个护理用品放置槽2-2、锐器收纳罐3及多个供管腔器械插设的器械插口5-1及器械筒6,不仅实现了不同器械及物品的分类放置,而且避免了锐器的锐利部暴露在外对医院人员造成意外伤害;另外,使用时,整个架体1通过卡设部7固定安装在治疗车或手术台一侧,有效减少了传递时间,提高了工作效率,同时也避免了传递时间长,距离远导致器械意外跌落而造成感染。

[0039] 以上仅是本实用新型的具体应用范例,对本实用新型的保护范围不构成任何限制。除上述实施例外,本实用新型还可以有其它实施方式。凡采用等同替换或等效变换形成的技术方案,均落在本实用新型所要求保护的范围之内。

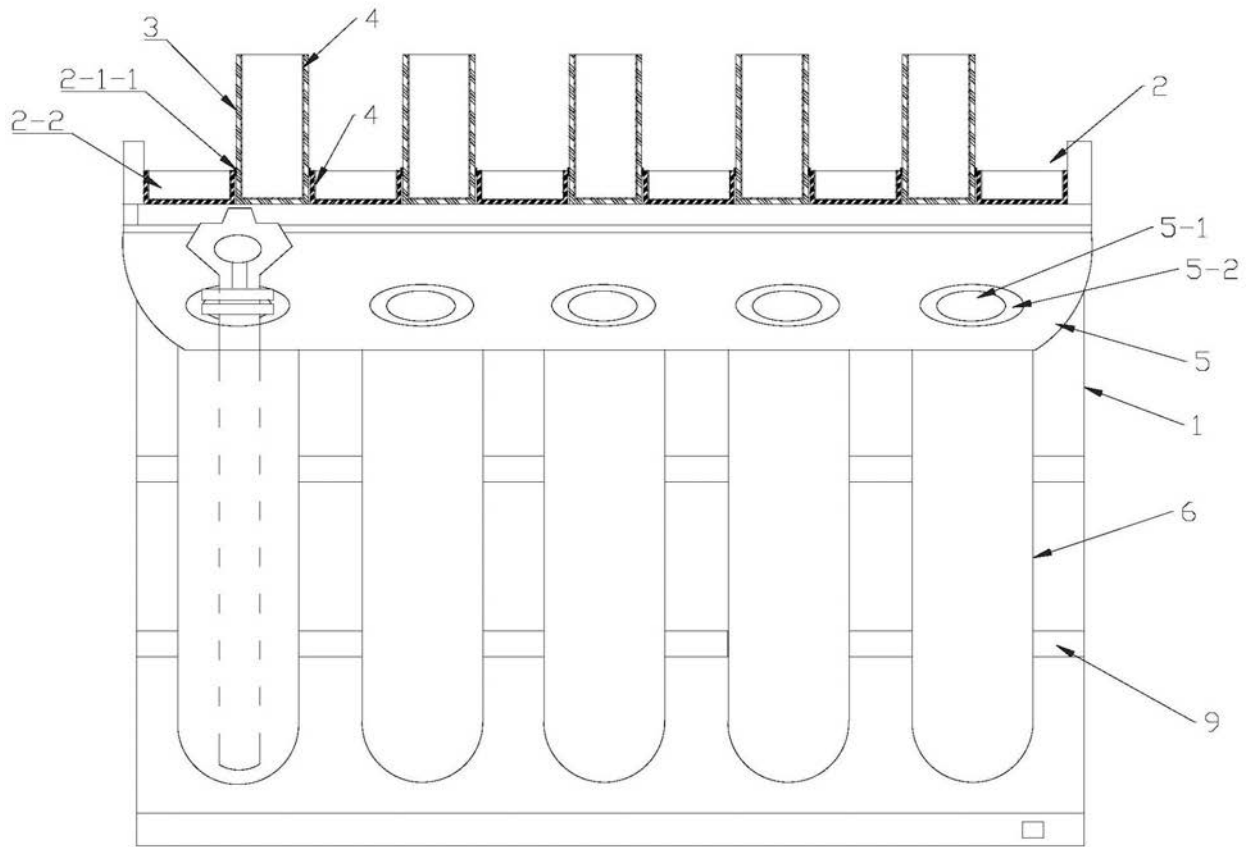


图1

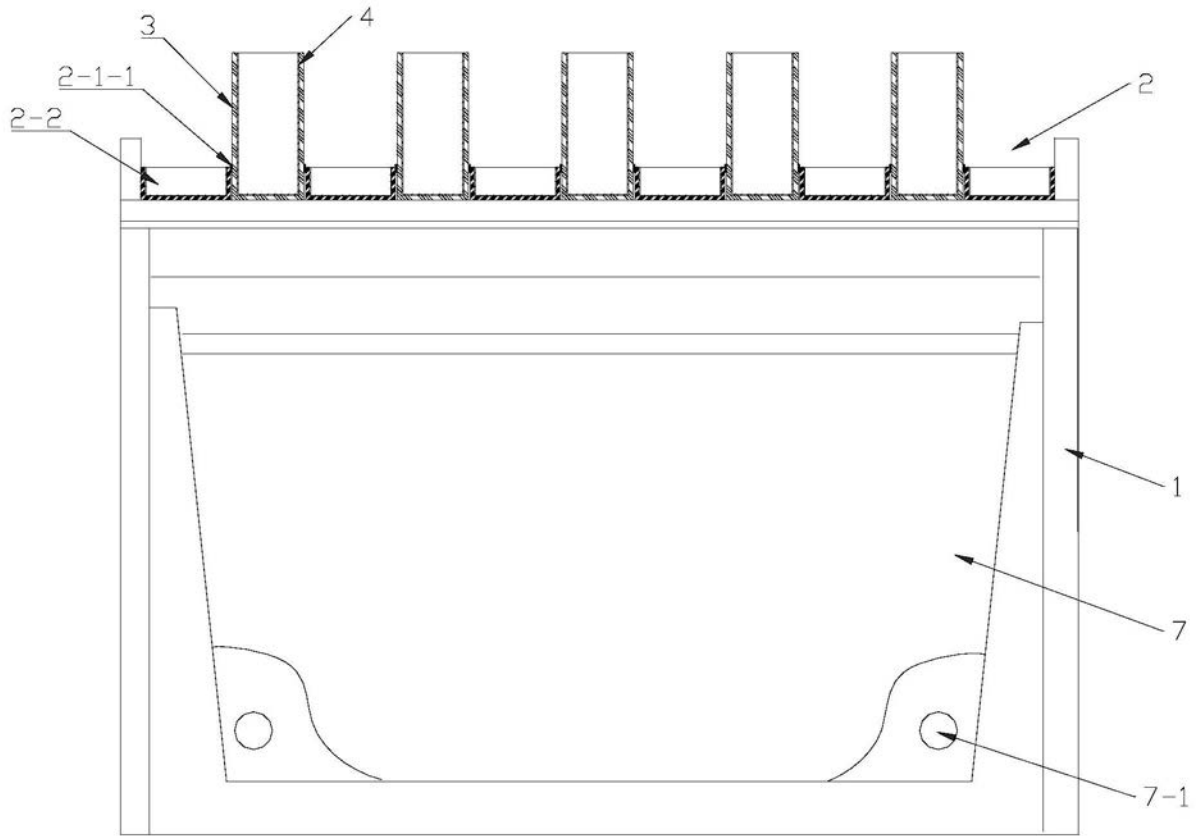


图2

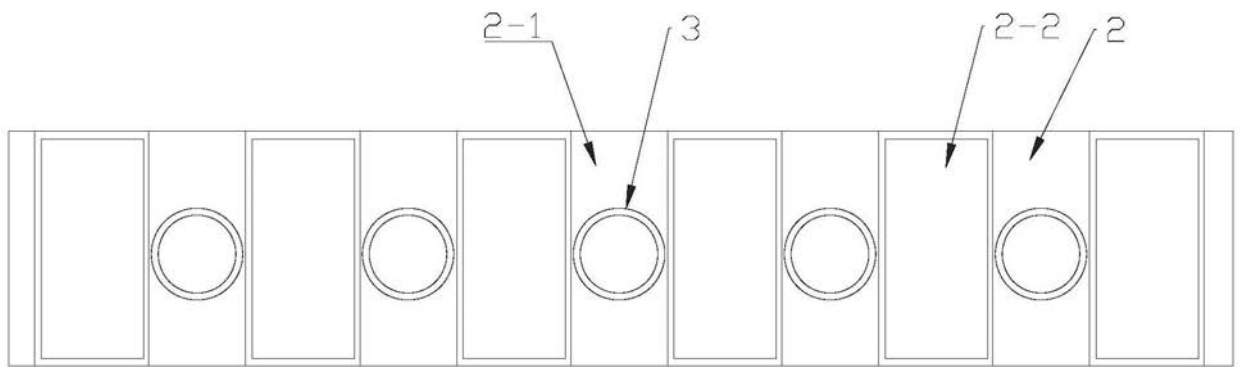


图3

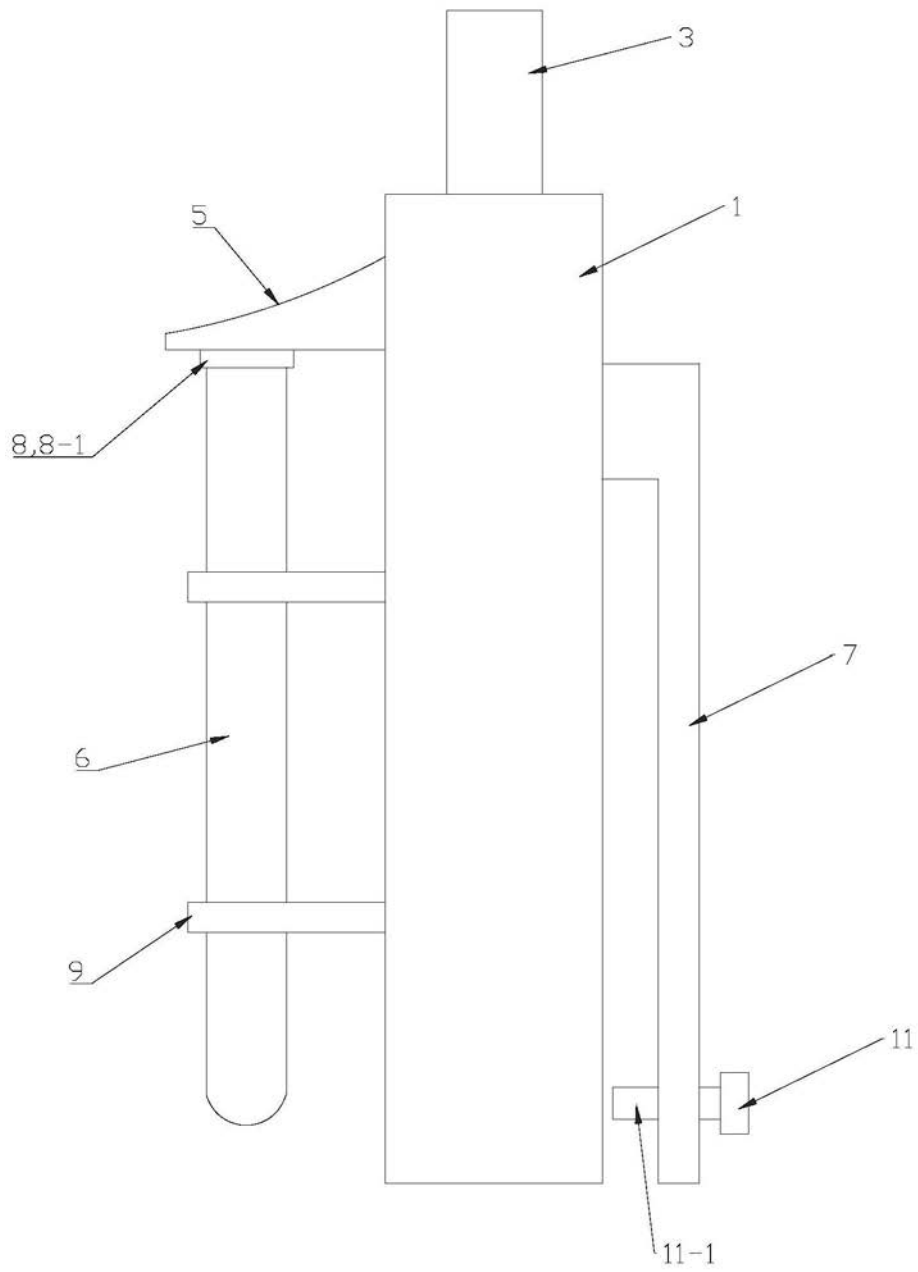


图4