

19



OFICINA ESPAÑOLA DE  
PATENTES Y MARCAS

ESPAÑA



11 Número de publicación: **3 020 632**

51 Int. Cl.:

**H04W 12/0431** (2011.01)

**H04W 12/30** (2011.01)

**H04W 12/69** (2011.01)

**H04W 12/00** (2011.01)

12

TRADUCCIÓN DE PATENTE EUROPEA

T3

96 Fecha de presentación y número de la solicitud europea: **12.12.2022 E 22212872 (0)**

97 Fecha y número de publicación de la concesión europea: **19.03.2025 EP 4387301**

54 Título: **Procedimiento para establecer un enlace de comunicación de estrato sin acceso entre un equipo de usuario y una de una pluralidad de funciones o servicios de red de una red de telecomunicaciones, equipo de usuario, sistema o red de telecomunicaciones, función o servicio de arranque de equipo de usuario, programa y producto de programa informático**

45 Fecha de publicación y mención en BOPI de la traducción de la patente:  
**23.05.2025**

73 Titular/es:  
**DEUTSCHE TELEKOM AG (100.00%)  
Friedrich-Ebert-Allee 140  
53113 Bonn, DE**

72 Inventor/es:  
**COLOM IKUNO, JOSEP**

74 Agente/Representante:  
**ISERN JARA, Jorge**

ES 3 020 632 T3

Aviso: En el plazo de nueve meses a contar desde la fecha de publicación en el Boletín Europeo de Patentes, de la mención de concesión de la patente europea, cualquier persona podrá oponerse ante la Oficina Europea de Patentes a la patente concedida. La oposición deberá formularse por escrito y estar motivada; sólo se considerará como formulada una vez que se haya realizado el pago de la tasa de oposición (art. 99.1 del Convenio sobre Concesión de Patentes Europeas).

## DESCRIPCIÓN

5 Procedimiento para establecer un enlace de comunicación de estrato sin acceso entre un equipo de usuario y una de una pluralidad de funciones o servicios de red de una red de telecomunicaciones, equipo de usuario, sistema o red de telecomunicaciones, función o servicio de arranque de equipo de usuario, programa y producto de programa informático

## ANTECEDENTES

10 La presente invención se refiere a un procedimiento para establecer un enlace de comunicación de estrato sin acceso entre un equipo de usuario y una de una pluralidad de funciones o servicios de red de una red de telecomunicaciones, donde el enlace de comunicación de estrato sin acceso implica establecer un contexto de seguridad de estrato sin acceso entre el equipo de usuario y la una de la pluralidad de funciones o servicios de red.

15 Además, la presente invención se refiere a un equipo de usuario para establecer un enlace de comunicación de estrato sin acceso entre el equipo de usuario y una de una pluralidad de funciones o servicios de red de una red de telecomunicaciones, donde el enlace de comunicación de estrato sin acceso implica establecer un contexto de seguridad de estrato sin acceso entre el equipo de usuario y la una de la pluralidad de funciones o servicios de red.

20 Además, la presente invención se refiere a un sistema o red de telecomunicaciones para establecer un enlace de comunicación de estrato sin acceso entre un equipo de usuario y una de una pluralidad de funciones o servicios de red de la red de telecomunicaciones, donde el enlace de comunicación de estrato sin acceso implica establecer un contexto de seguridad de estrato sin acceso entre el equipo de usuario y la una de la pluralidad de funciones o servicios de red.

25 Además, la presente invención se refiere a una función o servicio de arranque de equipo de usuario, especialmente como parte de un sistema o una red de telecomunicaciones según la presente invención, para establecer un enlace de comunicación de estrato sin acceso entre un equipo de usuario y una de una pluralidad de funciones o servicios de red de la red de telecomunicaciones, donde el enlace de comunicación de estrato sin acceso implica establecer un contexto de seguridad de estrato sin acceso entre el equipo de usuario y la una de la pluralidad de funciones o servicios de red.

30 Además, la presente invención se refiere a un programa y a un medio legible por ordenador para establecer, según el procedimiento inventivo, un enlace de comunicación de estrato sin acceso entre un equipo de usuario y una de una pluralidad de funciones o servicios de red de una red de telecomunicaciones.

35 En las redes de telecomunicaciones conocidas convencionalmente, la interfaz usada entre el equipo de usuario, que pasa por la red de acceso (como una red de acceso por radio, RAN), por un lado, y la red central (CN), se basa en la pila de protocolos de estrato sin acceso, o pila de protocolos NAS. Desde una perspectiva de arquitectura de sistema, la comunicación NAS se refiere a la interfaz lógica entre el equipo de usuario y la CN. En el ejemplo de una red de comunicación móvil, especialmente una red de comunicación móvil según el estándar 5G, el protocolo de estrato sin acceso, típicamente un protocolo de gestión de movilidad de estrato sin acceso, NAS-MM, es, por ejemplo, transportado en la parte superior de la pila de protocolo NG-AP (pila de protocolo de aplicación central gNB-5G), la pila de protocolo NG-AP típicamente comprende el NG-AP en la parte superior de una capa L1 (capa física), una capa L2 (capa de enlace de datos), una capa IP (protocolo de Internet) y una capa SCTP (protocolo de transmisión de control de flujo), por lo tanto, por ejemplo, realizando la interfaz N2, o punto de referencia N2, entre la red de acceso 5G y la función o servicio de red de función de gestión de acceso y movilidad (AMF) de la red central (5G). La pila de protocolos NG-AP (NG-AP es un protocolo 3GPP definido en TS 38.413) se usa para transportar información del plano de control (CP) entre un equipo de usuario y la red central entre la red de acceso de radio y la función de acceso y movilidad (AMF). En el caso considerado, la red de acceso (radio) actúa como un relé para la señalización de estrato sin acceso (NAS-MM) - entre la capa de protocolo de red de acceso 5G (usada entre el equipo de usuario y una entidad de estación, especialmente un gNodoB) y la pila de protocolo NG-AP que se transporta a la AMF usando NG-AP como capa de protocolo inferior -, y la red de acceso (radio) (AN) no tiene acceso a (el contenido de) la información de estrato sin acceso (es decir, la comunicación NAS-MM); solo retransmite la información a la función de gestión de acceso y movilidad (AMF), es decir, el llamado contexto de seguridad de estrato sin acceso se termina en la función de gestión de acceso y movilidad (AMF). En las redes de telecomunicaciones conocidas convencionalmente, la red de acceso (radio) determina la función o servicio de red AMF (de, potencialmente, una pluralidad de diferentes (instancias de) funciones o servicios de red AMF dentro de una red de telecomunicaciones) con la que comunicarse según la configuración; típicamente, según la red de telecomunicaciones solicitada (especialmente una red móvil terrestre pública, PLMN) y un segmento de red (o segmentos de red), la red de acceso (radio) enruta una solicitud de registro dada (que es transmitida por un equipo de usuario) a una función o servicio de red AMF, o, potencialmente, una de una lista de posibles AMF.

60 En las redes de telecomunicaciones conocidas convencionalmente, la comunicación de estrato sin acceso se refiere a la información del plano de control intercambiada entre el UE y los elementos de la CN o nodos de red de la red

central: Por ejemplo, en el caso de un sistema 5G, que incluye comunicación entre el equipo de usuario y una pluralidad de diferentes funcionalidades de función de red, tales como, por ejemplo, AMF (para acceso y movilidad), SMF (para gestión de sesión), PCF (para información de políticas) y LMF(para información de ubicación). Por lo tanto, la función de gestión de acceso y movilidad sirve como un elemento central para la comunicación de estrato sin acceso entre el equipo de usuario y los (otros tipos de) funciones o servicios de red de la red central (es decir, las diferentes funcionalidades de función de red), y la comunicación (estrato sin acceso) del equipo de usuario hacia otras funcionalidades de función de red (es decir, funciones o servicios de red distintos de la función de gestión de acceso y movilidad) se realiza mediante una mezcla de uso, por un lado, del protocolo de estrato sin acceso para el transporte entre la red de acceso de radio y la función de gestión de acceso y movilidad y, por otro lado, la comunicación basada en el servicio Nxxx (por ejemplo, N11/Nsmf hacia NAS-SM de la función de gestión de sesión, N20/Nsmsf hacia la función de servicio de mensaje corto, N15/Npcf hacia la política de UE de la función de política y facturación, o NL1/Nlmf hacia la función de gestión de ubicación) entre la función de gestión de acceso y movilidad y los otros tipos de funciones o servicios de red (o funcionalidades de función de red).

Con respecto a la seguridad en redes de telecomunicaciones conocidas convencionalmente, cuando el equipo de usuario se registra con la red de telecomunicaciones, se crea un contexto de seguridad de estrato sin acceso. El contexto de seguridad se aplica a la conexión de estrato sin acceso, es decir, entre el equipo de usuario y la función de gestión de acceso y movilidad; esto significa que la información enviada a través de la función de gestión de acceso y movilidad (por ejemplo, hacia la función de gestión de sesión, etc.) es visible para la función de gestión de acceso y movilidad. Esto es un inconveniente en caso de que no se pueda garantizar (o que no se intente garantizar) que todos los componentes o funciones o servicios de red de una red central formen parte de un dominio de confianza; el mismo inconveniente se aplica a la itinerancia con respecto a las redes domésticas y/o visitadas. Esto es el resultado de la arquitectura actual donde se establece un único plano de control hacia la red central, es decir, la comunicación NAS, especialmente el contexto de seguridad NAS, se termina en el AMF. El documento US 2019/387407, de 19 de diciembre de 2019 (2019-12-19), describe el establecimiento de un contexto de seguridad entre el UE y el AMF (objetivo) cuando el UE pasa de la cobertura EPS a la cobertura 5G y aplica el procedimiento de actualización del área de seguimiento (TAU).

## RESUMEN

Un objeto de la presente invención es proporcionar una solución técnicamente simple, efectiva y rentable para establecer un enlace de comunicación de estrato sin acceso entre un equipo de usuario y una de una pluralidad de funciones o servicios de red de una red de telecomunicaciones de una manera flexible, especialmente con respecto a los aspectos de arquitectura de red, y permitir un mayor nivel de privacidad del usuario y privacidad de datos del usuario cuando se opera un equipo de usuario conectado a la red de telecomunicaciones, donde el enlace de comunicación de estrato sin acceso implica establecer un contexto de seguridad de estrato sin acceso entre el equipo de usuario y una de la pluralidad de funciones o servicios de red. Otro objetivo de la presente invención es proporcionar un equipo de usuario, un sistema o red de telecomunicaciones, una función o servicio de arranque del equipo de usuario, y un programa y un medio legible por ordenador.

El objetivo de la presente invención se logra mediante un procedimiento según la reivindicación 1. Además, según la presente invención, es ventajosamente posible que el equipo de usuario incluya información adicional que la función de arranque pueda usar para dirigir la tercera etapa, o que la red de telecomunicaciones pueda usar para reenviar el mensaje en la primera etapa hacia la función de arranque, como las capacidades del equipo de usuario, la información relacionada con el suscriptor, la información relacionada con la seguridad, como una clave pública o un certificado.

Según la presente invención, es ventajosamente posible que se pueda realizar un mayor nivel de seguridad y/o confianza dentro de una red central de una red de telecomunicaciones, ya que, mediante el uso de la información de punto final de estrato sin acceso, se realiza un enlace de comunicación de estrato sin acceso directo, que incluye un contexto de seguridad de estrato sin acceso y/o que incluye realizar la autenticación del equipo de usuario con respecto al punto final respectivo del contexto de seguridad de estrato sin acceso (es decir, ya sea a la función o servicio de red específico, o la función o servicio de red especificado correspondiente al tipo específico de funcionalidad de función de red), lo que lleva a la posibilidad de realizar una arquitectura de confianza cero. Esto contrasta con la arquitectura convencional de dichos enlaces de comunicación de estrato sin acceso que, típicamente, se basan en un contexto de seguridad de estrato sin acceso que se establece principalmente entre el equipo de usuario y la función de gestión de acceso y movilidad, y donde el contexto de seguridad o la relación de confianza hacia otras funciones o servicios de red o nodos de red (es decir, distintos de la función de gestión de acceso y movilidad) se basa puramente en el supuesto de que, la red central de la red de telecomunicaciones se considera un dominio de confianza y la confianza entre los elementos de red dentro de dicho dominio de confianza se proporciona solo salto a salto.

Es además ventajosamente posible según la presente invención que, en lugar de usar solo una función o servicio de red, especialmente única o principalmente la función de gestión de acceso y movilidad, como la principal terminación confiable del contexto de seguridad de estrato sin acceso, el equipo de usuario, de forma transparente a través de la red de acceso (radio), mantiene un contexto de seguridad de estrato sin acceso con múltiples funciones o servicios de red (u otras entidades)de la red central para diferentes propósitos, es decir, mantiene múltiples contextos de seguridad

de estrato sin acceso.

Especialmente, esto proporciona ventajosamente la posibilidad de que las funciones o servicios de red, como parte de la red central de la red de telecomunicaciones, puedan colocarse en diferentes dominios de confianza, es decir, ya no es necesario colocar estas funciones o servicios de red en el mismo dominio de confianza, lo que reduce potencialmente la complejidad dentro de la red central y, por lo tanto, conduce potencialmente a un mayor nivel de seguridad y confianza dentro de la red de telecomunicaciones (especialmente porque menos complejidad es típicamente menos propensa a errores, especialmente con respecto a los errores de configuración).

Además, es ventajosamente posible según la presente invención que el equipo de usuario pueda conocer las funciones o servicios de red con los que se está comunicando, ya que hay una comunicación o conexión directa y autenticada entre el equipo de usuario y esas diferentes funciones o servicios de red, especialmente funciones o servicios de red que pueden proporcionar diferentes tipos de funcionalidades de función de red, en lugar de confiar implícitamente en el siguiente salto. Permitir una arquitectura de confianza cero proporciona la posibilidad de despliegues más descentralizados y flexibles, por ejemplo, el despliegue de ciertas funciones o servicios de red en nubes públicas o en entornos dentro de entornos menos confiables (por ejemplo, instalaciones del cliente); esto no es posible dentro de las redes de telecomunicaciones conocidas convencionalmente, ya que con el enfoque actual, un despliegue de red central, especialmente el despliegue de red central 5G, asume un dominio de confianza, y si esto no está garantizado, una "función o servicio de red supuestamente confiable" podría hacer lo que quiera con los mensajes que recibe y otros elementos, incluido el equipo de usuario, no serán conscientes de dicho comportamiento.

Es además ventajosamente posible según la presente invención que los protocolos de estrato sin acceso actuales y la arquitectura de red central puedan reusarse (aunque otros protocolos, tales como HTTP/2 también podrían usarse para la comunicación entre el equipo de usuario y la red central).

Según la presente invención, la red de telecomunicaciones, especialmente su red central, comprende una función o servicio de arranque de equipo de usuario, o, al menos, una función o servicio de arranque de equipo de usuario es accesible a través de la red de telecomunicaciones, especialmente su red central, o a través de un nodo de red de esta. Por lo tanto, es además ventajosamente posible que el enlace de comunicación de estrato sin acceso, y el contexto de seguridad de estrato sin acceso, se establezca usando o implicando la función o servicio de arranque de equipo de usuario por medio de la función o servicio de arranque de equipo de usuario que proporciona, en la segunda etapa del procedimiento inventivo, una información de punto final de estrato sin acceso con respecto al punto final del enlace de comunicación de estrato sin acceso (y el contexto de seguridad de estrato sin acceso) que se establecerá, este punto final del enlace de comunicación de estrato para establecer ya sea correspondiente a la función o servicio de red específico que el equipo de usuario inicialmente (es decir, en la primera etapa del procedimiento inventivo) solicitó explícitamente que se conectara a, o a una función o servicio de red específico correspondiente al tipo específico de funcionalidad de función de red (es decir, la instancia específica (típicamente elegida por la red de acceso, especialmente por la función o servicio de arranque del equipo de usuario) del tipo solicitado de funcionalidad de función de red) que el equipo de usuario inicialmente, es decir, en la primera etapa del procedimiento inventivo, solicitó explícitamente para conectarse. De este modo, según la presente invención, es ventajosamente posible proporcionar una solución a la pregunta de qué función o servicio de red (o qué instancia de potencialmente una pluralidad de funciones o servicios de red) elegir para una solicitud de equipo de usuario dada: Dado que la red de acceso (radio) debe enrutar los mensajes del plano de control desde el equipo de usuario a la red central, ¿cómo puede la red de acceso (radio) enrutar los mensajes del plano de control hacia la (instancia) función o servicio de red correcta? Típicamente, un equipo de usuario no está (o no puede estar) asociado con más de una función o servicio de red del plano de control para una suscripción dada, y especialmente no está asignado dinámicamente; por lo tanto, existe la necesidad de que una instancia tome esta decisión y proporcione esta información.

Por lo tanto, el procedimiento según la presente invención proporciona ventajosamente el establecimiento de un enlace de comunicación de estrato sin acceso entre un equipo de usuario y una instancia de una función o servicio de red, especialmente un enlace de comunicación de estrato sin acceso directo (o de extremo a extremo) entre el equipo de usuario y la instancia de una función o servicio de red. Típicamente, la red de telecomunicaciones comprende una pluralidad de funciones o servicios de red, y estas funciones o servicios de red pueden proporcionar diferentes tipos de funcionalidades de función de red, dentro de la red de telecomunicaciones, pero también a, o hacia, el equipo de usuario. Según la presente invención, el establecimiento de un enlace de comunicación de estrato sin acceso entre el equipo de usuario y una función o servicio de red específica o especificada también implica establecer un contexto de seguridad de estrato sin acceso entre el equipo de usuario y la función o servicio de red específica o especificada correspondiente, este contexto de seguridad de estrato sin acceso corresponde al enlace de comunicación de estrato sin acceso. Según la presente invención, el establecimiento del enlace de comunicación de estrato sin acceso implica usar la función o servicio de arranque de equipo de usuario de la red de telecomunicaciones o accesible a través de la red de telecomunicaciones o a través de un nodo de red de esta. Según el procedimiento inventivo, y con respecto a un enlace de comunicación de estrato sin acceso considerado, en una primera etapa, el equipo de usuario solicita que se establezca el enlace de comunicación de estrato sin acceso considerado, el enlace de comunicación de estrato sin acceso considerado que implica una función o servicio de red específico o un tipo específico de funcionalidad de función de red; en una segunda etapa, la función o servicio de arranque de equipo de usuario proporciona una información de punto final de estrato sin acceso con respecto a la solicitud del equipo de usuario: En caso de que la solicitud de equipo de usuario se refiera a la función o servicio de red específico, es decir, una función o servicio de red definido específicamente por la solicitud del equipo de usuario, la información de punto final de estrato sin acceso

puede ser proporcionada por la función o servicio de arranque del equipo de usuario; de lo contrario, en caso de que el equipo de usuario solo se refiera a un tipo específico de funcionalidad de función de red (es decir, no a una función o servicio de red definido específicamente por la solicitud del equipo de usuario), la función o servicio de arranque del equipo de usuario proporciona la información de punto final de estrato sin acceso con respecto a una función o servicio de red específico correspondiente al tipo específico de funcionalidad de función de red. En una tercera etapa, la información de punto final de estrato sin acceso se usa para establecer el contexto de seguridad de estrato sin acceso considerado y/o para realizar la autenticación del equipo de usuario con respecto a la función o servicio de red específico, o la función o servicio de red especificado correspondiente al tipo específico de funcionalidad de función de red.

En las redes de telecomunicaciones conocidas convencionalmente, así como según la presente invención, la comunicación de estrato sin acceso se refiere a la información del plano de control intercambiada entre el equipo de usuario y la red central o los nodos de red de la red central, donde dichas funciones o servicios de red incluyen diferentes funcionalidades de función de red, tales como, por ejemplo, al menos en el caso de un sistema 5G, una función de gestión de acceso y movilidad (para acceso y movilidad), una función de gestión de sesión (para gestión de sesión), una función de política y cobro (para información de política) y una función de gestión de ubicación (para información de ubicación).

Además, en las redes de telecomunicaciones conocidas convencionalmente, así como según la presente invención, la pregunta cuál o cuáles (o qué instancias) de los diferentes tipos de funciones o servicios de red (tales como SMF, SMSF, PCF, LMF, etc.) realmente sirven a un equipo de usuario dado (que ha iniciado, por ejemplo, por medio de una solicitud, la comunicación de estrato sin acceso) en un momento dado es decidida por la red de telecomunicaciones basada en, o dependiente de, al menos uno de los siguientes: los servicios solicitados por el equipo de usuario, parámetros de suscripción, despliegue de red y otros parámetros. La red de acceso (radio) y/o el equipo de usuario típicamente no deciden específicamente qué instancia de una pluralidad de instancias diferentes de SMF/SMSF/PCF/LMF (es decir, tipos de funciones o servicios de red distintos de la función de gestión de acceso y movilidad) sirve a un equipo de usuario (por ejemplo, según una solicitud de establecimiento de sesión de PDU dada (sesión de unidad de datos de protocolo) del equipo de usuario, o un mensaje de política de equipo de usuario, o un mensaje relacionado con la ubicación), mientras que la red de acceso (radio) tiene un dicho con respecto solo a qué instancia de función de gestión de acceso y movilidad se enruta un registro de red de equipo de usuario (aunque la instancia de función de gestión de acceso y movilidad de recepción es capaz de decirle a la red de acceso (radio) que redirija la solicitud a otra instancia de función de gestión de acceso y movilidad). La interfaz de estrato sin acceso finaliza en la función de gestión de acceso y movilidad y, como tal, no hay visibilidad fuera de la red central de cómo se reenvían, enrutan o procesan los mensajes de estrato sin acceso.

Sin embargo, en las redes de telecomunicaciones convencionales, la función de gestión de acceso y movilidad sirve como un elemento central para la comunicación de estrato sin acceso entre el equipo de usuario y los (otros tipos de) funciones o servicios de red de la red central; por ejemplo, para la comunicación (función) de gestión de sesión entre el equipo de usuario y la función de gestión de sesión, la función de gestión de acceso y movilidad realiza una funcionalidad de reenvío similar, o al menos predominantemente, como se mencionó anteriormente con respecto a la red de acceso (radio): De una manera comparable a la red de acceso (radio) que simplemente transmite la información (de la comunicación NAS-MM) a la función de gestión de acceso y movilidad (AMF), la función de gestión de acceso y movilidad realiza, en una red de telecomunicaciones convencional, un transporte o una retransmisión de los contenedores de mensajes de estrato sin acceso hacia y desde la función de gestión de sesión, con el contexto de seguridad terminado en la función de acceso y movilidad, típicamente a través de la interfaz basada en servicios y las correspondientes solicitudes de mensajes SBI n1-n2-. En tal escenario (es decir, la comunicación entre el equipo de usuario y la función de gestión de sesión a través de la función de gestión de acceso y movilidad), las interfaces basadas en servicios (SBI) (entre la función de gestión de acceso y movilidad y la función de gestión de sesión) usan el protocolo HTTP/2 con JSON como el protocolo de serialización de la capa de aplicación; además, la pila de protocolos comprende, además de la capa L2, la capa IP, la capa del protocolo de control de transporte (TCP), la capa de seguridad de la capa de transporte (TLS), la capa HTTP/2 y la capa de aplicación, y, además, con respecto a la protección de seguridad en la capa de transporte, todas las funciones o servicios de la red central 3GPP admiten SBI; la autorización generalmente se admite por medio de OAuth2, que permite autorizar funciones o servicios de red para determinados servicios de funciones de red a través de la función de repositorio de red (NRF) (es decir, obtener un token que proporciona un nivel específico de autorización a la API que expone un servicio de función de red específico); sin embargo, también es posible la autorización estática. Lo mismo se aplica a todas las diferentes clases de mensajes N1 (5GMM (el mensaje NAS completo tal como se recibió (por ejemplo, usado para reenviar el mensaje de registro a AMF objetivo durante el procedimiento de registro con redirección AMF)), SM (mensaje de gestión de sesión N1), LPP (mensaje de protocolo de posicionamiento LTE N1), SMS (mensaje SMS N1 como se especifica en TS 23.040 y TS 24.011), UPDP (mensajes N1 para la entrega de políticas de UE (véase el anexo D de TS 24.501)) LCS (mensaje N1 del tipo de mensaje de servicio de ubicación)) definido en TS 29.518. En términos de conectividad segura entre elementos de una red central, y como se mencionó anteriormente, en el contexto de 5G, es posible que las interfaces basadas en HTTP/2 (interfaces basadas en servicios SBI) usen TLS, pero esto se refiere a la conexión entre un par de funciones o servicios de red individuales (NF) y no a un mecanismo de seguridad de extremo a extremo (E2E); con respecto a la seguridad, cuando el equipo de usuario se registra en la red, se crea un contexto de seguridad de estrato sin acceso que se aplica a la conexión de estrato sin acceso, es decir, entre el equipo de usuario y la función de

gestión de acceso y movilidad; por lo tanto, la información enviada a través de la función de gestión de acceso y movilidad (por ejemplo, hacia la función de gestión de sesión o hacia otras funciones o servicios de red) es visible para la función de gestión de acceso y movilidad, lo que es un inconveniente en caso de que no se pueda garantizar (o que no se esfuerce por garantizar) que todos los componentes o funciones o servicios de red de una red central formen parte de un dominio de confianza; el mismo inconveniente se aplica a la itinerancia con respecto al hogar y/o a las redes visitadas.

Es un principio de diseño, en las redes de telecomunicaciones conocidas convencionalmente (por ejemplo, en las redes centrales 5G y las generaciones anteriores de sistemas 3GPP), que una red central es parte de un dominio confiable, es decir, se puede confiar en los elementos de red dentro de ella y la seguridad se proporciona salto a salto.

Existe un enfoque similar, en las redes de telecomunicaciones conocidas convencionalmente, para la itinerancia, mientras que la conexión inter-PLMN (interfaz N32) se puede asegurar, por ejemplo, por medio de TLS o PRINS: La seguridad del plano de usuario Inter-PLMN (IPUPS) es una funcionalidad Rel'16 de la función del plano de usuario que aplica la seguridad GTP-U en la interfaz N9 entre las funciones del plano de usuario de la PLMN visitada y doméstica; para realizar la itinerancia, ciertas funciones o servicios de red necesitan comunicarse entre sí, principalmente las funciones de gestión de sesión y las funciones de política y cobro de la PLMN visitada (V-PLMN) y la PLMH doméstica (H-PLMN), para establecer una sesión de unidad de datos de protocolo (sesión PDU) que conecta el equipo de usuario y la red de datos (DN) a través de la V-PLMN; el plano de control y la conectividad del plano de usuario están asegurados entre las PLMN (pero no dentro) a través del SEPP y el IPUPS. La V-PLMN localiza las funciones o servicios de red apropiados para abordar, dentro de la H- PLMN (a través del SEPP), ya sea según la configuración o a través de la función de repositorio de red usando la función de red o los procedimientos de descubrimiento de servicios.

Según la presente invención, se establece un contexto de seguridad de estrato sin acceso en la primera etapa entre el equipo de usuario y la función o servicio de arranque de equipo de usuario, donde el equipo de usuario solicita el enlace de comunicación de estrato sin acceso considerado, a la función o servicio de red específico o al tipo específico de funcionalidad de función de red, mediante la transmisión de un mensaje de solicitud de estrato sin acceso a la función o servicio de arranque de equipo de usuario, donde, en la segunda etapa, la información de punto final de estrato sin acceso, en referencia a la función o servicio de red específico o a la función o servicio de red especificado correspondiente al tipo específico de funcionalidad de función de red, se transmite, por la función o servicio de arranque de equipo de usuario, al equipo de usuario, donde especialmente, como parte de o antes de que el contexto de seguridad de estrato sin acceso se establezca entre el equipo de usuario y la función o servicio de arranque de equipo de usuario, el equipo de usuario transmite un mensaje inicial a una red de acceso o un nodo de red de acceso de la red de telecomunicaciones, donde el mensaje inicial se reenvía, por la red de acceso o el nodo de red de acceso de la red de telecomunicaciones, a la función o servicio de arranque de equipo de usuario, especialmente en base a la información proporcionada como parte del mensaje inicial.

De este modo, es ventajosamente posible realizar e implementar el procedimiento inventivo de una manera comparativamente simple y eficiente: Mediante el uso de la función o servicio de arranque del equipo de usuario como un componente de estrato sin acceso independiente, la función o servicio de arranque del equipo de usuario es el único componente requerido para ser configurado en la red de acceso (radio) para arrancar la conectividad del estrato sin acceso del equipo de usuario.

Según la presente invención, es además ventajosamente posible y preferido que, en la primera etapa, se establezca un contexto de seguridad de estrato sin acceso entre el equipo de usuario y una función o servicio de red adicional, donde la función o servicio de red adicional comprende o accede a la función o servicio de arranque del equipo de usuario, donde el equipo de usuario solicita el enlace de comunicación de estrato sin acceso considerado, a uno de la función o servicio de red específico o el tipo específico de funcionalidad de función de red, por medio de la transmisión de un mensaje de solicitud de estrato sin acceso a la función o servicio de red adicional, donde la función o servicio de red adicional solicita, desde la función o servicio de arranque de equipo de usuario, la información de punto final de estrato sin acceso, donde, en la segunda etapa, la información de punto final de estrato sin acceso, que se refiere a la función o servicio de red específico o a la función o servicio de red especificado correspondiente al tipo específico de funcionalidad de función de red, se transmite, por la función o servicio de arranque de equipo de usuario a la función o servicio de red adicional, y desde la función o servicio de red adicional al equipo de usuario.

Por lo tanto, es ventajosamente posible realizar e implementar el procedimiento inventivo de una manera comparativamente simple y eficiente realizando la función o servicio de arranque del equipo de usuario detrás de otra función o servicio de red (especialmente existente) tal como, por ejemplo, la función de gestión de acceso y movilidad (o una (instancia de una) función de gestión de acceso y movilidad), reduciendo ventajosamente el impacto en la red de acceso (radio).

Además, es ventajosamente posible y preferido según la presente invención que la información de punto final de estrato sin acceso sea usada, por el equipo de usuario, para establecer el contexto de seguridad de estrato sin acceso considerado y/o para realizar la autenticación del equipo de usuario con respecto a la función o servicio de red específico o con respecto a la función o servicio de red especificado, donde la información de punto final de estrato

sin acceso comprende al menos uno de los siguientes, o consiste en:

- 5 -- una información de dirección IP,
- una información que se puede asignar a una dirección IP, especialmente un nombre de dominio completamente calificado, FQDN, o una información que se puede usar para construir un nombre de dominio completamente calificado, especialmente un nombre de dominio completamente calificado bien conocido,
- una indicación que apunta a los datos como parte de una lista configurada,
- 10 -- una indicación que se refiere a un valor predeterminado, especialmente un valor predeterminado preconfigurado, o un valor predeterminado bien conocido,
- un identificador de función de red, especialmente un identificador universalmente único.

De este modo, es ventajosamente posible realizar e implementar de manera eficiente el procedimiento inventivo de una manera comparativamente simple y eficiente.

15 Además, es ventajosamente posible y preferido según la presente invención que, además del enlace de comunicación de estrato sin acceso considerado y el contexto de seguridad de estrato sin acceso considerado entre el equipo de usuario y la función o servicio de red específico o la función o servicio de red especificado, se requiera un enlace de comunicación de estrato sin acceso considerado adicional y un contexto de seguridad de estrato sin acceso considerado adicional entre el equipo de usuario y una función o servicio de red específico adicional, especialmente de una red de telecomunicaciones adicional, especialmente en caso de una situación de itinerancia del equipo de usuario que está conectado a, o itinerancia dentro de, la red de telecomunicaciones adicional, donde se usan especialmente diferentes claves y/o diferentes procedimientos de cifrado para el contexto de seguridad de estrato sin acceso específico y el contexto de seguridad de estrato sin acceso específico adicional, donde especialmente

25 -- la función o servicio de red especificada o específica y la función o servicio de red específica adicional son funciones o servicios de red correspondientes, que proporcionan especialmente el mismo tipo de funcionalidades de función de red, de la red de telecomunicaciones y la red de telecomunicaciones adicional, respectivamente, donde especialmente el enlace de comunicación de estrato sin acceso considerado y/o el contexto de seguridad de estrato sin acceso considerado, por un lado, y el enlace de comunicación de estrato sin acceso considerado adicional y/o el contexto de seguridad de estrato sin acceso considerado adicional, por otro lado, se realizan de manera anidada,

30 -- la función o servicio de red especificado o específico y la función o servicio de red específico adicional se usan en paralelo por el equipo de usuario y son funciones o servicios de red no correspondientes, proporcionando los diferentes tipos de funcionalidades de función de red.

35 Además, es ventajosamente posible y preferido según la presente invención que, con respecto a los elementos de información y/o mensajes enviados por el equipo de usuario hacia la función o servicio de red específica o especificada o la función o servicio de red específica adicional, la información de punto final de estrato sin acceso respectiva se incluya en dichos elementos de información y/o mensajes enviados por el equipo de usuario, donde la red de acceso o el nodo de red de acceso de la red de telecomunicaciones usa la información de punto final de estrato sin acceso respectiva para reenviar dichos elementos de información y/o mensajes a su destino, donde dichos elementos de información y/o mensajes enviados por el equipo de usuario comprenden especialmente una información de destino, que se refiere o indica la función o servicio de red específica o especificada o la función o servicio de red específica adicional o tanto una información de origen, que se refiere o indica el equipo de usuario como una información de destino.

45 De este modo, es ventajosamente posible realizar e implementar el procedimiento inventivo de una manera comparativamente simple y eficiente.

50 Además, es ventajosamente posible y preferido según la presente invención que el equipo de usuario esté configurado con una información de punto final de estrato sin acceso del equipo de usuario, especialmente en un módulo de identidad de abonado o el equipo de usuario está asignado, por la red de telecomunicaciones, especialmente por la función o servicio de arranque del equipo de usuario o en el registro de la red, a una información de punto final de estrato sin acceso del equipo de usuario, donde el equipo de usuario es accesible, para la comunicación de estrato sin acceso, usando esta información de punto final de estrato sin acceso.

55 De este modo, es ventajosamente posible realizar e implementar el procedimiento inventivo de una manera comparativamente simple y eficiente.

60 Además, es ventajosamente posible y preferido según la presente invención que, con respecto a los elementos de información y/o mensajes enviados por la función o servicio de red específica o especificada o la función o servicio de red específica adicional hacia el equipo de usuario, la información de punto final de estrato sin acceso del equipo de usuario se incluya en dichos elementos de información y/o mensajes enviados por la función o servicio de red específica o especificada o la función o servicio de red específica adicional, donde la red de acceso o el nodo de red de acceso de la red de telecomunicaciones usa la información de punto final de estrato sin acceso del equipo de usuario para reenviar dichos elementos de información y/o mensajes al equipo de usuario. Además, es ventajosamente

5 posible y preferido según la presente invención que la red de acceso aprenda la información de punto final de estrato sin acceso del equipo de usuario a partir de los mensajes intercambiados entre el equipo de usuario y la función de arranque y asocie la información de punto final de estrato sin acceso del equipo de usuario con el equipo de usuario, un identificador de abonado y/o un identificador de equipo de usuario, especialmente un equipo de usuario o identificador de abonado incluido en una solicitud de registro.

Por lo tanto, es ventajosamente posible según la presente invención realizar e implementar el procedimiento inventivo de una manera comparativamente simple y eficiente.

10 Además, es ventajosamente posible y preferido según la presente invención que un primer elemento de información o transmitido usando el contexto de seguridad de estrato sin acceso considerado pueda ser referenciado por un segundo elemento de información o transmitido usando el contexto de seguridad de estrato sin acceso considerado adicionalmente, o viceversa, donde el primer elemento de información o el segundo elemento de información, si se usa como una pieza de información de referencia, que hace referencia al otro elemento de información, comprende al menos uno de los siguientes:

- 20 -- una información de identificador de contexto de seguridad de estrato sin acceso para el enlace de comunicación de estrato sin acceso referenciado o el contexto de seguridad de estrato sin acceso referenciado, donde la información de identificador de contexto de seguridad de estrato sin acceso comprende especialmente la información de punto final de estrato sin acceso del contexto de seguridad de estrato sin acceso referenciado,
- un identificador de elemento de información del elemento de información al que se hace referencia,

25 donde especialmente el primer y segundo elemento de información comprenden información relacionada con el mismo tipo de funcionalidades de función de red, o relacionada con diferentes tipos de funcionalidades de función de red, especialmente con funcionalidades de función de política y facturación y/o con funcionalidades de función de gestión de sesión y/o con funcionalidades de función de gestión de acceso y movilidad.

30 Además, es ventajosamente posible y preferido según la presente invención que en la comunicación de estrato sin acceso que implica el equipo de usuario y tanto la función o servicio de red específico como la función o servicio de red específico adicional, se use una pluralidad de contextos de seguridad de estrato sin acceso diferentes, especialmente para transmitir reglas de política de selección de ruta de equipo de usuario, donde especialmente un elemento de información, o parte del mismo, es visible y/o decodificable por la función o servicio de red específico o la función o servicio de red específico adicional solo en caso de que el elemento de información respectivo, o parte del mismo sea parte del contexto de seguridad de estrato sin acceso respectivo.

35 Además, la presente invención se refiere a un equipo de usuario según la reivindicación 11.

Además, la presente invención se refiere a un sistema o red de telecomunicaciones según la reivindicación 12.

40 Además, la presente invención se refiere a una función o servicio de arranque de equipo de usuario según la reivindicación 13.

45 Adicionalmente, la presente invención se refiere a un programa comprendiendo un código de programa legible por ordenador que, cuando es ejecutado en un ordenador y/o en un equipo de usuario y/o en un nodo de red de una red de telecomunicaciones, especialmente una función o servicio de red y/o una función o servicio de arranque de equipo de usuario, o en parte en el equipo de usuario y/o en parte en el nodo de red de la red de telecomunicaciones, especialmente la función o servicio de red y/o en parte en la función o servicio de arranque de equipo de usuario, hace que el ordenador y/o el equipo de usuario y/o el nodo de red de la red de telecomunicaciones realicen el procedimiento inventivo.

50 Adicionalmente, la presente invención se refiere a un medio legible por ordenador comprendiendo instrucciones que cuando son ejecutadas en un ordenador y/o en un equipo de usuario y/o en un nodo de red de una red de telecomunicaciones, especialmente una función o servicio de red y/o una función o servicio de arranque de equipo de usuario, o en parte en el equipo de usuario y/o en parte en el nodo de red de la red de telecomunicaciones, especialmente la función o servicio de red y/o en parte en la función o servicio de arranque de equipo de usuario, hacen que el ordenador y/o el equipo de usuario y/o el nodo de red de la red de telecomunicaciones realicen el procedimiento inventivo.

60 Estas y otras características, rasgos y ventajas de la presente invención resultarán evidentes a partir de la siguiente descripción detallada, tomada junto con los dibujos adjuntos, que ilustran, a modo de ejemplo, los principios de la invención. La descripción se proporciona únicamente a título de ejemplo, sin limitar el alcance de la invención. Las figuras de referencia citadas a continuación se refieren a los dibujos adjuntos.

65 BREVE DESCRIPCIÓN DE LOS DIBUJOS

La Figura 1 ilustra esquemáticamente una red de telecomunicaciones comprendiendo una red de acceso, una red central y un equipo de usuario, donde la red central comprende típicamente una serie de funciones o servicios de red, tales como una función de gestión de acceso y movilidad, y otras funciones o servicios de red, donde la red de telecomunicaciones comprende adicionalmente una función o servicio de arranque del equipo de usuario.

La Figura 2 ilustra esquemáticamente el equipo de usuario que ha establecido una pluralidad de enlaces de comunicación de estrato sin acceso directo a diferentes funciones o servicios de red de la red principal de la red de telecomunicaciones.

La Figura 3 ilustra esquemáticamente un diagrama de comunicación que muestra una comunicación directa entre el equipo de usuario y la función o servicio de arranque del equipo de usuario.

La Figura 4 ilustra esquemáticamente un diagrama de comunicación que muestra una comunicación entre el equipo de usuario y la función o servicio de arranque del equipo de usuario a través de la función de gestión de acceso y movilidad.

La Figura 5 ilustra esquemáticamente el equipo de usuario que ha establecido dos enlaces de comunicación de estrato sin acceso diferentes a dos funciones o servicios de red diferentes de la red central de la red de telecomunicaciones.

La Figura 6 ilustra esquemáticamente el equipo de usuario que ha establecido un enlace de comunicación de estrato sin acceso, respectivamente, a una función o servicio de red de la red central de la red de telecomunicaciones, y a una función o servicio de red de la red central de otra red de telecomunicaciones, especialmente la red móvil terrestre pública local del equipo de usuario.

La Figura 7 ilustra esquemáticamente el equipo de usuario que ha establecido un enlace de comunicación de estrato sin acceso, respectivamente, a una función o servicio de red de la red central de la red de telecomunicaciones, y a una función o servicio de red de la red central de otra red de telecomunicaciones, especialmente la red móvil terrestre pública local del equipo de usuario.

La Figura 8 ilustra esquemáticamente un diagrama de comunicación que muestra ejemplos de mensajes entre el equipo de usuario y diferentes funciones o servicios de red de la red central de la red de telecomunicaciones y de la red central de otra red de telecomunicaciones, especialmente la red móvil terrestre pública local del equipo de usuario.

#### DESCRIPCIÓN DETALLADA

La presente invención se describirá con respecto a realizaciones particulares y con referencia a ciertos dibujos, pero la invención no se limita a estos, sino solamente a las reivindicaciones. Los dibujos descritos son solamente esquemáticos y no limitantes. En los dibujos, el tamaño de algunos de los elementos puede estar exagerado y no dibujado a escala con fines ilustrativos.

Cuando se usa un artículo indefinido o definido al referirse a un sustantivo singular, por ejemplo, "un", "uno", "una", "el", "la", esto incluye un plural de ese sustantivo a menos que se indique específicamente otra cosa.

Además, los términos primero, segundo, tercero y similares en la descripción y en las reivindicaciones se usan para distinguir entre elementos similares y no necesariamente para describir un orden secuencial o cronológico. Debe entenderse que los términos así usados son intercambiables en circunstancias apropiadas y que las realizaciones de la invención descritas en esta invención son capaces de funcionar en otras secuencias que las descritas o ilustradas en esta invención.

En la Figura 1, se muestra esquemáticamente una red de telecomunicaciones 100 comprendiendo una red de acceso 110 y una red 120 central. En la Figura 1, la red de telecomunicaciones 100 se muestra esquemáticamente como una red 100 de comunicación móvil, típicamente una red 100 de comunicación móvil celular. Sin embargo, la red de telecomunicaciones 100 también podría realizarse, al menos en parte, como una red de telecomunicaciones de línea fija 100 (no mostrada). La red de telecomunicaciones 100, especialmente la red 120 central, comprende típicamente una serie de funciones o servicios de red 140. Entre las funciones o servicios de red 140, puede haber diferentes (tipos de) funciones o servicios de red, es decir, funciones o servicios de red que proporcionan diferentes funcionalidades de función de red, tales como, por ejemplo, la función de gestión de acceso y movilidad (AMF), la función de gestión de sesión (SMF), la función de política y facturación (PCF) y la función de gestión de ubicación (LMF). La red de acceso 110 comprende una pluralidad de celdas 11, 12 de radio. En la situación o escenario ejemplar mostrado en la Figura 1, una primera entidad de estación base 111 genera o está asociada con o abarca la primera celda 11 de radio, y una segunda entidad 112 de estación base genera o está asociada con o abarca la segunda celda de radio 12. Un equipo de usuario 20 se muestra esquemáticamente, en la Figura 1, como parte de o dentro del área de cobertura de radio de la primera celda de radio 11/primer entidad de estación base 111.

El equipo de usuario 20 es típicamente, pero no necesariamente, móvil, es decir, capaz de moverse con respecto a las células 11, 12 de radio (típicamente, pero no necesariamente, estáticas) o las entidades 111, 112 de estación base correspondientes de la red de acceso 110. En la ilustración representada a modo de ejemplo de la Figura 1, la red central 120 de la red de telecomunicaciones 100 comprende una función o servicio de red específica 141, una función o servicio de red adicional 142 y una función o servicio de red específica adicional 143. Además, la red central 120 se muestra esquemáticamente, en la Figura 1, como comprendiendo una función o servicio de arranque del equipo de usuario 130. Según la presente invención, la función o servicio de arranque del equipo de usuario 130 es al menos

accesible por el equipo de usuario 20 o por los nodos de red o las funciones o servicios de red 140 de la red central (es decir, la función o servicio de arranque del equipo de usuario 130 está ubicada fuera de la red central 120 (por ejemplo, como parte de otra red, no mostrada en la Figura 1)), pero, por supuesto, también es posible según la presente invención que la función o servicio de arranque del equipo de usuario 130 sea parte de la red de telecomunicaciones 100.

Además, la Figura 1 muestra una red de telecomunicaciones adicional 200, la red de telecomunicaciones adicional 200 se representa asimismo como una red de comunicación móvil adicional 200, comprendiendo una red de acceso adicional 210 y una red central adicional 220, y comprendiendo, a modo de ejemplo, una célula de radio adicional 13 con una entidad de estación base adicional 211. La red de telecomunicaciones adicional 200, especialmente la red central adicional 220, típicamente también comprende una serie de funciones o servicios de red adicionales 240. Entre las funciones o servicios de red adicionales 240, puede haber diferentes tipos de funciones o servicios de red, es decir, funciones o servicios de red que proporcionan diferentes funcionalidades de función de red análogas al escenario de la red de telecomunicaciones 100. En la ilustración representada a modo de ejemplo de la Figura 1, la red central adicional 220 de la red de telecomunicaciones adicional 200 comprende una función o servicio de red, designada mediante el signo de referencia 241, que es del mismo tipo (o funcionalidad de función de red) que la función o servicio de red específico 141.

La Figura 1 muestra principalmente la situación simple de que el equipo de usuario 20 está conectado a su red 100 local, especialmente su red móvil terrestre pública local, es decir, la red de telecomunicaciones 100 representada en la Figura 1 corresponde a la red local del equipo de usuario 20, es decir, la red a la que se refiere la información de suscripción en el equipo de usuario 20. En cualquier caso, el equipo de usuario 20 se conecta usando la red de acceso 120, típicamente una red de acceso de radio. En caso de que esta red de acceso 120 no corresponda a (o pertenezca a) la red local o la red móvil terrestre pública local del equipo de usuario 20 (es decir, en caso de que la red de telecomunicaciones 100 no sea la red local del equipo de usuario 20), la red de acceso 120 a la que está conectado el equipo de usuario 20 se denomina red visitada o red móvil terrestre pública visitada del equipo de usuario 20; y en este caso, el equipo de usuario 20 también está típicamente conectado a su red local, o a la red central de su red local. En este último caso, la red de telecomunicaciones 100 corresponde a la red de telecomunicaciones visitada (o red móvil terrestre pública visitada o red visitada) y la red de telecomunicaciones adicional 200 corresponde a la red de telecomunicaciones local (o red móvil terrestre pública local o red local) del equipo de usuario 20.

La presente invención proporciona un procedimiento para establecer un enlace de comunicación de estrato sin acceso entre el equipo de usuario 20 y una de la pluralidad de funciones o servicios de red 140 de la red de telecomunicaciones 100. Este enlace de comunicación de estrato sin acceso implica establecer un contexto de seguridad de estrato sin acceso entre el equipo de usuario 20 y el uno de la pluralidad de funciones o servicios de red 140. Como ya se indicó, la pluralidad de funciones o servicios de red 140 pueden ser de diferentes tipos, es decir, pueden proporcionar diferentes tipos de funcionalidades de función de red, pero un subconjunto de la pluralidad de funciones o servicios de red 140 también puede ser del mismo tipo, y luego constituir diferentes instancias de la misma funcionalidad de función de red (o del mismo tipo de función o servicio de red). Según la presente invención, establecer el enlace de comunicación de estrato sin acceso implica usar una función o servicio de arranque de equipo de usuario 130 que es parte de la red de telecomunicaciones 100 o, al menos, accesible a través de la red de telecomunicaciones 100 o por un nodo de red de esta.

El establecimiento de un enlace de comunicación de estrato sin acceso considerado y un contexto de seguridad de estrato sin acceso considerado que implica al equipo de usuario 20 se realiza, según la presente invención, por medio de, en una primera etapa, el equipo de usuario 20 que solicita que se establezca el enlace de comunicación de estrato sin acceso considerado. Según la presente invención, o bien el equipo de usuario 20 solicita que se realice o establezca el enlace de comunicación de estrato sin acceso considerado hacia una función o servicio de red específico 141 (es decir, no solo un tipo específico de funcionalidad de función de red, sino una instancia específica de la misma), o bien el equipo de usuario solicita que se realice o establezca el enlace de comunicación de estrato sin acceso considerado hacia un tipo específico de funcionalidad de función de red (y deja que la red de acceso 110 o la red central 120 decidan qué instancia de la pluralidad de funciones o servicios de red del mismo tipo debe implicar). En cualquier caso, en una segunda etapa, la función o servicio de arranque de equipo de usuario 130 proporciona una información de punto final de estrato sin acceso 141' con respecto a la función o servicio de red específico 141 o con respecto a una función o servicio de red especificado (es decir, función de red o instancia de servicio) correspondiente al tipo específico de funcionalidad de función de red, y, en una tercera etapa, la información de punto final de estrato sin acceso 141' se usa para establecer el contexto de seguridad de estrato sin acceso considerado y/o para realizar la autenticación del equipo de usuario 20 con respecto a la función o servicio de red específico 141, o la función o servicio de red especificado correspondiente al tipo específico de funcionalidad de función de red.

En la Figura 2, el equipo de usuario 20 se muestra esquemáticamente, habiendo establecido una pluralidad de enlaces de comunicación de estrato sin acceso directos a diferentes funciones o servicios de red 140 de la red central 120 de la red de telecomunicaciones 100. Los ejemplos de las funciones o servicios de red 140 proporcionados o mostrados en la Figura 2 son la función de gestión de acceso y movilidad (AMF), la función de gestión de sesión (SMF), la función de política y carga (PCF). La función del plano de usuario (UPF) también se muestra y también constituye una función o servicio de red de la pluralidad de funciones o servicios de red 140, pero el equipo de usuario 20 está conectado a

la función del plano de usuario usando una conexión del plano de usuario (UP) (indicada, en la Figura 2, por medio de una línea trazada) usando (además de la interfaz Uu o el punto de referencia Uu entre el equipo de usuario 20 y la entidad de estación base 111 (o gNB o la red de acceso 110)) la interfaz N3 o el punto de referencia N3 entre la entidad de estación base 111 (o gNB o la red de acceso 110) a la función del plano de usuario, mientras que las conexiones entre el equipo de usuario 20 y las otras funciones o servicios de red 140 (además de la función del plano de usuario) corresponden a enlaces de comunicación de estrato sin acceso, es decir, conexiones del plano de control (CP) hacia la red central (indicadas, en la Figura 2, mediante una línea de puntos): NAS-MM hacia la función de gestión de acceso y movilidad, NAS-SM hacia la función de gestión de sesiones y NAS-P hacia la función de políticas y facturación. La función de plano de usuario conecta el equipo de usuario 20 con una red de datos 300, por ejemplo, Internet. Según la presente invención, por medio de la arquitectura mostrada en la Figura 2, (es decir, por medio de los diferentes enlaces de comunicación de estrato sin acceso directos (o múltiples enlaces de comunicación de estrato sin acceso y contextos de seguridad de estrato sin acceso) entre el equipo de usuario 20 y las diferentes funciones o servicios de red 140) es ventajosamente posible, en lugar de usar la función de gestión de acceso y movilidad como (especialmente la única) terminación confiable del contexto de seguridad de estrato sin acceso del equipo de usuario, que el equipo de usuario 20 mantenga, de manera transparente a través de la red de acceso, un contexto de seguridad de estrato sin acceso respectivo con múltiples entidades de red central (es decir, diferentes funciones o servicios de red) para diferentes propósitos, es decir, el equipo de usuario 20 mantiene múltiples contextos de seguridad de estrato sin acceso. Especialmente, esto permite que las funciones o servicios de red se coloquen en diferentes dominios de confianza: El equipo de usuario 20 es consciente de las funciones o servicios de red con los que se está comunicando (comunicación autenticada), en lugar de confiar implícitamente en el siguiente salto. Por lo tanto, esto permite una arquitectura de confianza cero y, en consecuencia, implementaciones más descentralizadas y flexibles, por ejemplo, implementar ciertas funciones o servicios de red en nubes públicas o en entornos dentro de entornos menos confiables (por ejemplo, premisas del cliente); en redes de telecomunicaciones conocidas convencionalmente, esto no sería posible ya que una implementación de red central 5G convencional asume un dominio de confianza y, por ejemplo, si no, una "NF supuestamente confiable" podría hacer lo que quiera con los mensajes que recibe y otros elementos, incluido el equipo de usuario 20, no lo sabrán. Según la presente invención, es posible realizar dicha arquitectura, especialmente por medio de la implementación del arranque, es decir, usando la función o servicio de arranque del equipo de usuario 130: Dado que la red de acceso 110 debe enrutar los mensajes del plano de control desde el equipo de usuario 20 a la red central 120, la red de acceso necesita saber a qué función o servicio de red 140 (de la red central 120) necesita enrutar los respectivos mensajes del plano de control, y esto especialmente en caso de que el equipo de usuario 20 esté asociado con muchas funciones o servicios de red del plano de control 140, y potencialmente asignado dinámicamente.

Con el fin de proporcionar dicha situación, el equipo de usuario 20 está provisto de los puntos finales (o información de punto final) de estrato sin acceso, lo que permite que el equipo de usuario 20 aborde las diferentes funciones o servicios de red 140, y esta información de punto final puede ser usada posteriormente por la red de acceso 110 (o entidad de estación base 111) para enrutar mensajes (estrato sin acceso), por lo tanto, el uso de la función o servicio de arranque (UBF) del equipo de usuario 130. Según la presente invención, se consideran especialmente dos variantes para la función o servicio de arranque del equipo de usuario 130: Según una primera realización, la función o servicio de arranque del equipo de usuario 130 se trata como o corresponde a un componente de estrato sin acceso, mientras que, según una segunda realización, la función o servicio de arranque del equipo de usuario 130 se ubica o trata como si estuviera detrás de una función o servicio de red, especialmente la función de gestión de acceso y movilidad (o, interpretada de otro modo, una versión mejorada de la función de gestión de acceso y movilidad podría incluir la funcionalidad de la función o servicio de arranque del equipo de usuario 130).

Especialmente según la presente invención, se pueden usar diferentes procedimientos de clave/cifrado para diferentes contextos de seguridad NAS.

En la Figura 3, se muestra esquemáticamente un diagrama de comunicación entre el equipo de usuario 20, la entidad de estación base 111, la función o servicio de arranque de equipo de usuario 130, y la función de gestión de acceso y movilidad como la función o servicio de red específico 141, mostrando el diagrama de comunicación, según una primera realización de la presente invención, es decir, la función o servicio de arranque de equipo de usuario 130 como un componente de estrato sin acceso, una comunicación directa entre el equipo de usuario 20 y la función o servicio de arranque de equipo de usuario 130, e ilustrando el establecimiento de un enlace de comunicación de estrato sin acceso (considerado) (junto con un contexto de seguridad de estrato sin acceso (considerado)) hacia la función de gestión de acceso y movilidad como la función o servicio de red específico 141. En una primera etapa de procesamiento 501, el equipo de usuario 20 envía un mensaje inicial (solicitud de equipo de usuario), hacia la red de acceso 110 (es decir, hacia la entidad de estación base 111), estando dirigido o destinado el mensaje inicial hacia la función o servicio de arranque de equipo de usuario 130 (comprendiendo especialmente el primer mensaje una información de identificador de red y una información de identificador de usuario); en una segunda etapa de procesamiento 502, la red de acceso 110 (o entidad de estación base 111) enruta la solicitud de equipo de usuario a la función o servicio de arranque de equipo de usuario 130 (o a una instancia de una función o servicio de arranque de equipo de usuario 130) basándose en la información proporcionada y la configuración. En una tercera etapa de procesamiento 503, el mensaje inicial (solicitud de equipo de usuario) se transmite hacia la función o servicio de arranque de equipo de usuario 130 (según la información de identificador de red y la información de identificador de usuario). En una cuarta etapa de procesamiento 504, se establece o autentica un contexto de seguridad de estrato sin acceso hacia la función o servicio de arranque de equipo de usuario 130 (es decir, entre el equipo de usuario 20 y la

función o servicio de arranque de equipo de usuario 130). En una quinta etapa de procesamiento 505, el equipo de usuario 20 envía un mensaje de estrato sin acceso, hacia la función o servicio de arranque del equipo de usuario 130, solicitando una información de punto final de estrato sin acceso para los parámetros NAS-MM +, es decir, hacia la función o servicio de red específico 141 que es (del tipo de) una función de gestión de acceso y movilidad. En una sexta etapa de procesamiento 506, la función o servicio de arranque del equipo de usuario 130 mapea la solicitud y devuelve, en una séptima etapa de procesamiento 507, la información de punto final de estrato sin acceso 141' solicitada (punto (s) final(es) NAS-MM) al equipo de usuario 20. En una octava etapa de procesamiento 508, el contexto de seguridad de estrato sin acceso (considerado) (entre el equipo de usuario 20 y la función de gestión de acceso y movilidad como la función o servicio de red específico 141) se establece y/o autentica, usando la información de punto final de estrato sin acceso 141', es decir, con punto final de estrato sin acceso para NAS-MM. En una novena etapa de procesamiento 509, la red de acceso enruta la solicitud de equipo de usuario correspondiente a la función o servicio de red específico 141 según la información de punto final de estrato sin acceso proporcionada 141'. En una décima etapa de procesamiento 510, los mensajes de estrato sin acceso (en el caso considerado (de una función de gestión de acceso y movilidad) mensajes NAS-MM) pueden intercambiarse entre el equipo de usuario 20 y la función o servicio de red específico 141 directamente y de manera segura. Por lo tanto, en caso de que la función o servicio de arranque del equipo de usuario 130 sea o se trate como un componente de estrato sin acceso (comunicación directa con el equipo de usuario 20), la función o servicio de arranque del equipo de usuario 130 es el único componente requerido para configurarse, en la red de acceso, para arrancar la conectividad del estrato sin acceso del equipo de usuario; basado en un mensaje de arranque inicial (primera etapa de procesamiento 501) que contiene información relacionada con la red e información relacionada con el usuario, la red de acceso 110/111 puede enrutar el mensaje a la función o servicio de arranque del equipo de usuario 130 (tercera etapa de procesamiento 503) de tal manera que se pueda establecer un contexto de seguridad del estrato sin acceso. A partir de este punto, la red de acceso 110 desempeña un papel transparente en el intercambio de información entre el equipo de usuario 20 y la función o servicio de arranque del equipo de usuario 130 (retransmisión de información). Con el fin de recuperar el punto final del estrato sin acceso (o la información del punto final del estrato sin acceso 141') que incluye el tipo de punto final del estrato sin acceso solicitado (por ejemplo, NAS-MM), el equipo de usuario 20 consulta la función o servicio de arranque del equipo de usuario 130 (etapas de procesamiento 505, 506, 507). Según la solicitud, se devuelven uno o más puntos finales de estrato sin acceso o piezas de información de punto final de estrato sin acceso. Con el punto final proporcionado (información), el equipo de usuario 20 puede establecer un contexto de seguridad de estrato sin acceso 141'. El punto final del estrato sin acceso contiene información para que la red de acceso pueda enrutar el mensaje hacia la función o servicio de red respectivo. Especialmente (según diferentes realizaciones), el punto final de estrato sin acceso (información) 141' es o contiene una dirección IP y/o contiene información que se puede asignar a una dirección IP (por ejemplo, un FQDN, información que se puede usar para construir un FQDN bien conocido) y/o apunta a datos en una lista configurada y/o mapea a un valor predeterminado (ya sea preconfigurado o bien conocido). Después del establecimiento del contexto de seguridad de estrato sin acceso (véase la etapa de procesamiento 508), el equipo de usuario 20 puede comunicarse de forma segura con el punto final de estrato sin acceso.

Según la presente invención, cualquier tipo de función o servicio de red (no plano de usuario) podría usarse como la función o servicio de red específico 141 en lugar de la función de gestión de acceso y movilidad como la función o servicio de red específico 141 para establecer un enlace de comunicación de estrato sin acceso respectivo (considerado) con un contexto de seguridad de estrato sin acceso (considerado), por ejemplo, en lugar de la función de gestión de acceso y movilidad: la función de gestión de sesión, la función de política y facturación, la función de gestión de ubicación, la función de servicio de mensajes cortos.

En la Figura 4, se muestra esquemáticamente un diagrama de comunicación entre el equipo de usuario 20, la entidad de estación base 111, la función o servicio de arranque de equipo de usuario 130, la función de gestión de sesión como la función o servicio de red específico 141, y la función de gestión de acceso y movilidad como la función o servicio de red adicional 142, mostrando el diagrama de comunicación, según una segunda realización de la presente invención, es decir, la función o servicio de arranque de equipo de usuario 130 está ubicada o tratada como estando detrás de la función o servicio de red adicional 142, especialmente la función de gestión de acceso y movilidad, una comunicación entre el equipo de usuario 20 y la función o servicio de arranque de equipo de usuario 130 a través de la función de gestión de acceso y movilidad, es decir, a través de la función o servicio de red adicional 142, e ilustrando el establecimiento de un enlace de comunicación de estrato (considerado) sin acceso (junto con un contexto de seguridad de estrato (considerado) sin acceso) hacia la función de gestión de sesión como la función o servicio de red específico 141.

En una primera etapa de procesamiento 511, el equipo de usuario 20 se registra en la red (es decir, el registro del equipo de usuario se produce especialmente a través de una solicitud según los procedimientos establecidos); esto comprende el establecimiento de un contexto de seguridad de estrato sin acceso entre el equipo de usuario 20 y la función de gestión de acceso y movilidad e implica la comunicación entre el equipo de usuario 20 con la función de gestión de acceso y movilidad como la función o servicio de red adicional 142. En una segunda etapa de procesamiento 512, la red de acceso 110, y especialmente la entidad de estación base 111, enruta la solicitud de equipo de usuario a una función de gestión de acceso y movilidad (es decir, una instancia de potencialmente una pluralidad de instancias de función de gestión de acceso y movilidad) como la función o servicio de red adicional 142; esto ocurre según la información y configuración proporcionadas. En una tercera etapa de procesamiento 513, el equipo de usuario 20 transmite un mensaje de estrato sin acceso que solicita un punto final (enlace de comunicación

de estrato sin acceso) para la comunicación NAS-SM (es decir, a la función de gestión de sesión o a una instancia que proporciona funcionalidad de gestión de sesión); este mensaje de estrato sin acceso también comprende parámetros apropiados. En una cuarta etapa de procesamiento 514, la función o servicio de red adicional 142 (típicamente, pero no necesariamente una función de gestión de acceso y movilidad) recupera la información de solicitud de punto final relacionada con NAS-SM de la función o servicio de arranque de equipo de usuario 130, comprendiendo solicitar - en una quinta etapa de procesamiento 515, de la función o servicio de arranque de equipo de usuario 130 - el o los puntos finales de NAS-SM o la información de punto final 141', y recuperar (o recibir) - en una sexta etapa de procesamiento 516, de la función o servicio de arranque de equipo de usuario 130 - el o los puntos finales de NAS-SM o la información de punto final 141'. En una séptima etapa de procesamiento 517, la función de gestión de acceso y movilidad (como la función o servicio de red adicional 142 ) produce el (los) punto(s) final(es) NAS-SM, es decir, la información de punto final de estrato sin acceso 141', que se enviará al equipo de usuario 20 basándose en la información recibida desde la función o servicio de arranque de equipo de usuario 130, y transmite esta información de punto final de estrato sin acceso 141' hacia el equipo de usuario 20, a través de la red de acceso 110, es decir, la entidad de estación base 111, véase una octava etapa de procesamiento 518, y una novena etapa de procesamiento 519 en la Figura 4. En una décima etapa de procesamiento 520, el contexto de seguridad de estrato sin acceso (considerado) (entre el equipo de usuario 20 y la función de gestión de sesión a medida que la función o servicio de red específico 141 se establece y/o autentica, usando la información de punto final de estrato sin acceso 141', es decir, con punto final de estrato sin acceso para NAS-SM. En una undécima etapa de procesamiento 521, la red de acceso enruta la solicitud de equipo de usuario correspondiente a la función o servicio de red específica 141 (función de gestión de sesión en la Figura 4)) según la información de punto final de estrato 141' sin acceso proporcionada; entonces, los mensajes de estrato sin acceso (en el caso considerado (de una función de gestión de sesión) mensajes NAS-SM) pueden intercambiarse entre el equipo de usuario 20 y la función o servicio de red específica 141 directamente y de manera segura.

Por lo tanto, según la segunda realización, con el fin de reducir la necesidad de modificar la funcionalidad de la red de acceso (o reducir un impacto en la red de acceso), (por ejemplo) la función de gestión de acceso y movilidad se mejora para incluir además la funcionalidad para proporcionar puntos finales de estrato sin acceso (o información de punto final de estrato sin acceso) al equipo de usuario 20. En este caso, el registro de red de equipo de usuario y el establecimiento del contexto de seguridad de estrato sin acceso con la función de gestión de acceso y movilidad (como la función o servicio de red adicional) se realiza según los procedimientos conocidos convencionalmente, y los mensajes se enrutan a la función de gestión de acceso y movilidad según los medios existentes. El equipo de usuario 20 puede solicitar entonces la función de gestión de acceso y movilidad (como la función o servicio de red adicional 142) para proporcionar un punto final de estrato sin acceso de o hacia una función de gestión de sesión (por ejemplo, NAS-SM para establecer una sesión de PDU). La función de gestión de acceso y movilidad como función o servicio de red adicional 142 recupera entonces la información de punto final de estrato sin acceso desde la función o servicio de arranque de equipo de usuario 130 basándose en la información proporcionada por el equipo de usuario 20 (la función de arranque de equipo de usuario o funcionalidad de servicio podría ser especialmente parte integral de la función de gestión de acceso y movilidad y basándose en medios simples tales como configuración dentro de la función de gestión de acceso y movilidad), y uno o más puntos finales de estrato sin acceso (o piezas de información de punto final) se devuelven al equipo de usuario 20; con el punto final de estrato sin acceso proporcionado, el equipo de usuario 20 puede entonces establecer el contexto de seguridad de estrato sin acceso (considerado) con la función de gestión de sesión, es decir, la función o servicio de red específico 141.

La presente invención no solo se refiere a establecer únicamente diferentes enlaces de comunicación de estrato sin acceso y diferentes contextos de seguridad de estrato sin acceso desde un equipo de usuario hacia una pluralidad de funciones o servicios de red diferentes, sino también a proporcionar una solución para vincular (o encadenar) diferentes enlaces de comunicación de estrato sin acceso o contextos de seguridad de estrato sin acceso juntos - o, dicho de otro modo, proporcionar la posibilidad de realizar un tipo de conexión entre diferentes enlaces de comunicación de estrato sin acceso y/o contextos de seguridad de estrato sin acceso. Esto es especialmente relevante en caso de itinerancia: Especialmente en el caso de itinerancia, específicamente enrutada desde casa, la red visitada (V-PLMN) y la red doméstica (H-PLMN) necesitan intercambiar información para construir una ruta de extremo a extremo (E2E) que incluya políticas, cargos, etc. para proporcionar conectividad al equipo de usuario 20 mientras el equipo de usuario 20 no está dentro de su red doméstica. Con el enfoque de confianza cero, las funciones o servicios de red de la V-PLMN no conocen ningún parámetro que el equipo de usuario 20 intercambie con su red doméstica (H-PLMN); por ejemplo, la V-PLMN no puede retransmitir mensajes del plano de control a la función o servicio de red correcto (por ejemplo, función de gestión de sesión) dentro de la H-PLMN si no sabe lo que el equipo de usuario 20 ha solicitado realmente.

Por lo tanto, para que la itinerancia funcione, existe la necesidad de compartir información entre las funciones o servicios de red en la red visitada y en la red doméstica. Sin embargo, una comunicación segura entre el equipo de usuario y las funciones o servicios de red en la red doméstica hace imposible que la red visitada cumpla adecuadamente su función. Como ya se mencionó, según la presente invención, se propone usar múltiples (o diferentes) contextos de seguridad de estrato sin acceso en paralelo, por ejemplo, para la gestión de políticas (PCF) y sesiones (SMF). La información complementaria puede estar disponible a través de los diferentes canales, tales como, por ejemplo:

-- una regla de política de selección de ruta de equipo de usuario (URSP) (relacionada con la política) que requiere

metadatos de una sesión de PDU (relacionada con la gestión de sesión) y/o

-- un establecimiento de sesión de PDU (relacionada con la gestión de sesión) que requiere información relacionada con las capacidades del equipo de usuario (típicamente intercambiada en el registro del equipo de usuario, es decir, relacionada con la gestión de acceso) y/o

5 -- establecer Elementos de Información (IE) de "marcador de posición" que no son conocidos por una función de red pero que se sabe que están contenidos en otro contexto de seguridad por razones de privacidad.

Si bien es ciertamente posible enviar la misma información (o el mismo contenido (de control)) a través de múltiples contextos de seguridad de estrato sin acceso para que cada contexto de seguridad de estrato sin acceso sea autónomo, es más eficiente poder vincular diferentes contextos de seguridad de estrato sin acceso de manera complementaria.

A este respecto, la Figura 5 ilustra esquemáticamente el equipo de usuario 20 que ha establecido dos enlaces de comunicación de estrato sin acceso 21,22 diferentes, es decir, en paralelo, a dos funciones o servicios de red 141, 143 diferentes de la red central 120 de la red de telecomunicaciones 100, a saber, un primer enlace de comunicación de estrato sin acceso 21 a la función o servicio de red específico 141, y un segundo enlace de comunicación de estrato sin acceso 22 a la función o servicio de red 143 específico adicional. Entre el equipo de usuario 20 y la red de acceso 110(de radio), la señalización de estrato sin acceso se transporta a través de (en el caso de una red de comunicación móvil) la interfaz aérea hacia la entidad de estación base 111, especialmente un gNB. La red de acceso (radio) 110 reenvía (reenvío transparente realizado por el gNB) la señalización de estrato sin acceso, pero su contenido está cifrado. Entre la red de acceso (radio) 110 y la red central 120, los contextos de seguridad paralelos transportan la señalización de estrato sin acceso entre el equipo de usuario 20 y varias funciones o servicios de red en la red central 120.

La Figura 6 ilustra esquemáticamente otro ejemplo de dos contextos de seguridad de estrato sin acceso paralelos, con el equipo de usuario 20 habiendo establecido un primer enlace de comunicación de estrato sin acceso 21 a una función o servicio de red específica 141 de la red central 120 de la red de telecomunicaciones 100 (por ejemplo, como su red visitada), y un segundo enlace de comunicación de estrato sin acceso 22 a una función o servicio de red específica adicional 241 de la red central adicional 220 de la red de telecomunicaciones adicional 200 (por ejemplo, como su red doméstica). Por lo tanto, la Figura 6 muestra especialmente el caso de la itinerancia y la aplicación de múltiples contextos de seguridad 21,22 a, por ejemplo, el caso de la función de política y cobro: En este caso, la H-PCF (función o servicio de red específico adicional 143) puede enviar directamente información que debe protegerse a través del equipo de usuario al contexto de seguridad de la H-PCF 241 22 y enviar a la V-PCF 141 una referencia que la V-PCF 141 puede usar para construir sus mensajes si la información (incluso si el contenido no es conocido por la V-PCF) debe ser referenciada en su comunicación con el equipo de usuario 20. La doble flecha entre la función o servicio de red específico 141 (por ejemplo, una función de política y carga de la red visitada) y la función o servicio de red específico adicional 241 (por ejemplo, una función de política y carga de la red doméstica) ilustra la inter PLMN entre las funciones o servicios de red para el caso de itinerancia.

La Figura 7 ilustra esquemáticamente el equipo de usuario 20 que se comunica con diferentes funciones de red con múltiples contextos de seguridad de estrato sin acceso de una manera anidada, donde el equipo de usuario 20 ha establecido el primer enlace de comunicación de estrato sin acceso 21 a la función o servicio de red específico 141 de la red central 120 de la red de telecomunicaciones 100, y el segundo enlace de comunicación de estrato sin acceso 22 a la función o servicio de red específico adicional 241 de la red central adicional 220 de la red de telecomunicaciones adicional 200, especialmente la red de telecomunicaciones 100 correspondiente a la red visitada del equipo de usuario 20 y la red de telecomunicaciones adicional 200 correspondiente a la red doméstica del equipo de usuario 20. La Figura 7 muestra un ejemplo donde los enlaces de comunicación de estrato sin acceso entre el equipo de usuario 20 y una pluralidad de funciones o servicios de red están encadenados o anidados (encadenamiento de funciones de red por medio de contextos de seguridad de anidamiento), usados, por ejemplo, para el caso de señalización de reglas URSP en itinerancia enrutada doméstica. En este caso, se requieren dos PCF (es decir, la función o servicio de red específico que es una función de política y cobro en la red visitada (V-PCF), y la función o servicio de red específico adicional que es una función de política y cobro en la red doméstica (H-PCF) del equipo de usuario 20); en su forma más simple, no es posible que una entidad de reenvío obtenga información sobre la información que se está reenviando: La gNB o entidad de estación base 111 en la red de acceso de radio 110 puede incluso no ser consciente de que hay múltiples contextos de seguridad de estrato sin acceso anidados (sin embargo, cumple el mismo papel de reenvío transparente como se explicó anteriormente; entre la red de acceso de radio 110 y la red central 120 de la red visitada, los contextos de seguridad de estrato sin acceso anidados transportan señalización de estrato sin acceso entre el equipo de usuario 20 y una función o servicio de red en la red central; la V-PCF 141 puede acceder a información desde su contexto de seguridad pero de otro modo realiza un reenvío transparente del contenido de seguridad anidado.

Si bien la H-PCF 241 es responsable de establecer las reglas URSP, la V-PCF 141 debe configurar la V-SMF (no mostrada en la Figura 7) y, por lo tanto, indirectamente la QoS en la V-UPF (no mostrada en la Figura 7) para que se pueda establecer la calidad de servicio acordada. Sin embargo, puede ser deseable que la H-PLMN mantenga cierta información privada de la V-PLMN. Sin embargo, puede ser beneficioso habilitar diferentes niveles de visibilidad para la entidad de reenvío. Para permitir diferentes niveles de visibilidad para diferentes elementos dentro de una

información transmitida, la regla URSP puede enviarse a través de los medios actuales desde la H-PCF241 a la V-PCF141, mientras que las partes de información que la H-PLMN no desea describir a la V-PLMN (por ejemplo, una ID de aplicación) se envían a través de un contexto de seguridad NAS entre la H-PCF y el UE, ya sea en paralelo o anidadas dentro del contexto de seguridad NAS de la V-PCF 141. Por lo tanto, es posible que un elemento de información en un contexto de seguridad de estrato sin acceso haga referencia a otro contexto de seguridad de estrato sin acceso o a un elemento de información de este. Del mismo modo, en la interfaz entre la H-PCF 241 y la V-PCF 141 (que podría realizarse usando N24: V/H-PCF + H-NAS-P interfaces o protocolos, o, alternativamente, usando interfaces o protocolos N32 y SEPP), la funcionalidad de retransmisión de la V-PCF 141 (usada para reenviar la comunicación hacia la H-PCF 241, y para recibir desde allí) puede acceder a la información transmitida en la interfaz N24 (o N32/SEPP) entre la H-PCF 241 y la V-PCF 141 pero no entre la H-PCF 241 y el equipo de usuario 20, de modo que el equipo de usuario 20 puede reconstruir la información completa recibida a través del contexto de seguridad NAS con la PCF 141 de la V-PLMN y la PCF 241 de la H-PLMN, los elementos de información pueden ser referenciados entre contextos de seguridad. Considerando que la referencia incluye:

-- una información de identificador de contexto de seguridad de estrato sin acceso para el enlace de comunicación de estrato sin acceso referenciado o el contexto de seguridad de estrato sin acceso referenciado, donde la información de identificador de contexto de seguridad de estrato sin acceso comprende especialmente la información de punto final de estrato sin acceso del contexto de seguridad de estrato sin acceso referenciado,

-- un identificador de elemento de información del elemento de información al que se hace referencia

La V-PCF 141 (función o servicio de red intermedio) retransmite los mensajes NAS entre el equipo de usuario 20 y la H-PCF 241 (función o servicio de red final). Si bien la función o servicio de red intermedio 141 es consciente de que parte de la información se transmite a través de un segundo canal, no puede acceder a esta información.

En una realización alternativa, la H-PCF 241 puede enviar un elemento de datos a una V-PCF 141 (por ejemplo, un contenedor de políticas del UE) compuesto por elementos de información (IE), por ejemplo, IE de NAS en el caso de un contenedor de políticas del UE, donde algunos IE son visibles para la V-PCF 141 (por ejemplo, usando de forma segura el contexto de seguridad entre H-PCF 241 y V-PCF 141), mientras que algunos otros elementos no son visibles: ya sea el contenido de IE (por ejemplo, la V-PCF 141 puede ser consciente de que una regla URSP hace referencia a un descriptor de aplicación pero no puede ver el descriptor real) o el contenido de IE y el tipo de IE (por ejemplo, la V-PCF 141 solo puede ver que parte de la información contenida en la regla URSP está encriptada). Preferible y ventajosamente, se aplican procedimientos criptográficos (por ejemplo, firma) para garantizar que los IE no encriptados no sean modificados por la V-PCF 141; en tal caso, un elemento de datos (por ejemplo, la regla URSP mencionada) recibido por el equipo de usuario 20 puede contener o comprender información de dos contextos de seguridad, es decir, los IE se originan de manera verificable desde la V-PCF 141 y/o desde la H-PCF 241. Tal escenario se muestra esquemáticamente en la Figura 8, que muestra un diagrama de comunicación entre el equipo de usuario 20, la entidad de estación base 111, la función o servicio de red adicional 142 (por ejemplo, una función de gestión de acceso y movilidad, AMF), la función V-PCF de política y cobro visitada como la función o servicio de red específica 141, y la función H-PCF de política y cobro doméstica como la función o servicio 241 de red específica adicional, mostrando el diagrama de comunicación ejemplos de mensajes: un primer mensaje (en una primera etapa de procesamiento 531) desde la H-PCF 241 a la V-PCF 141, un segundo mensaje (en una segunda etapa de procesamiento 532) desde la V-PCF 141 a la AMF 142, un tercer mensaje (en una tercera etapa de procesamiento 533) desde la AMF 142 al equipo de usuario 20. El primer mensaje comprende un Parámetro A (o elemento de información A) transportado en un contexto de seguridad de estrato sin acceso desde H-PCF 241 a V-PCF 141, y un Parámetro B (o elemento de información B) transportado en un contexto de seguridad de estrato sin acceso desde H-PCF 241 al equipo de usuario 20. El segundo mensaje comprende un Parámetro A (o elemento de información A) transportado en un contexto de seguridad de estrato sin acceso desde V-PCF 141 al equipo de usuario 20, un Parámetro B (o elemento de información B) transportado en un contexto de seguridad de estrato sin acceso desde H-PCF 241 al equipo de usuario 20, y un Parámetro C (o elemento de información C) transportado en un contexto de seguridad de estrato sin acceso desde V-PCF 141 a AMF 142. El tercer mensaje comprende un Parámetro A (o elemento de información A) transportado en un contexto de seguridad de estrato sin acceso desde la V-PCF 141 al equipo de usuario 20, un Parámetro B (o elemento de información B) transportado en un contexto de seguridad de estrato sin acceso desde la H-PCF 241 al equipo de usuario 20, y un Parámetro C (o elemento de información C) transportado en un contexto de seguridad de estrato sin acceso desde la AMF 142 al equipo de usuario 20. Por lo tanto, se puede enviar un parámetro determinado para que un destinatario intermediario pueda conocerlo (si esto se desea) y, también, que una información pueda ocultarse a un destinatario intermediario (si esto se desea).

Según la presente invención, especialmente ambas realizaciones o enfoques se combinan preferentemente para enviar Elementos de Información (IE) de estrato sin acceso:

- a través de múltiples contextos de seguridad de estrato sin acceso, es decir, de una manera autenticada, segura y protegida por la integridad,
- a través de múltiples entidades de reenvío, y/o
- permitiendo un control granular sobre qué entidad/entidades pueden ver, agregar, eliminar y/o cambiar valores en la cadena de señalización de estrato sin acceso, y/o

## ES 3 020 632 T3

-- sin la necesidad de replicar datos que necesitan ser usados por entidades que se comunican a través de diferentes contextos de seguridad de estrato sin acceso.

REIVINDICACIONES

1. Procedimiento para establecer un enlace de comunicación de estrato sin acceso entre un equipo de usuario (20) y uno de una pluralidad de funciones o servicios (140) de red de una red de telecomunicaciones (100), donde el enlace de comunicación de estrato sin acceso implica establecer un contexto de seguridad de estrato sin acceso entre el equipo de usuario (20) y uno de la pluralidad de funciones o servicios (140) de red, pudiendo la pluralidad de funciones o servicios (140) de red proporcionar diferentes tipos de funcionalidades de función de red,

donde establecer el enlace de comunicación de estrato sin acceso implica usar una función o servicio de arranque de equipo de usuario (130), siendo la función o servicio de arranque de equipo de usuario (130) parte de la red de telecomunicaciones (100) o siendo accesible a través de la red de telecomunicaciones (100) o por un nodo de red de esta,

**caracterizado porque**, para establecer un enlace de comunicación de estrato sin acceso considerado y un contexto de seguridad de estrato sin acceso considerado que involucra al equipo de usuario (20), el procedimiento comprende las siguientes etapas:

-- en una primera etapa, se establece un contexto de seguridad de estrato sin acceso entre el equipo de usuario (20) y la función o servicio de arranque del equipo de usuario (130), donde el equipo de usuario (20) solicita el enlace de comunicación de estrato sin acceso considerado a una función o servicio de red específica (141) o un tipo específico de funcionalidad de función de red a establecer, donde el equipo de usuario (20) solicita el enlace de comunicación de estrato sin acceso considerado mediante la transmisión de un mensaje de solicitud de estrato sin acceso a la función o servicio de arranque del equipo de usuario (130),

-- en una segunda etapa, la función o servicio de arranque de equipo de usuario (130) proporciona una información de punto final de estrato sin acceso (141') con respecto a la función o servicio de red específico (141) o con respecto a una función o servicio de red específico correspondiente al tipo específico de funcionalidad de función de red, donde la información de punto final de estrato sin acceso (141'), en referencia a la función o servicio de red específico (141) o a la función o servicio de red específico correspondiente al tipo específico de funcionalidad de función de red, se transmite, por la función o servicio de arranque de equipo de usuario (130), al equipo de usuario (20),

-- en una tercera etapa, la información de punto final de estrato sin acceso (141') se usa para establecer el contexto de seguridad de estrato sin acceso considerado y/o para realizar la autenticación del equipo de usuario (20) con respecto a la función o servicio de red específico (141), o la función o servicio de red especificado correspondiente al tipo específico de funcionalidad de función de red.

2. Procedimiento según la reivindicación 1, donde, como parte de o antes de que el contexto de seguridad de estrato sin acceso se establezca entre el equipo de usuario (20) y la función o servicio de arranque de equipo de usuario (130), el equipo de usuario (20) transmite un mensaje inicial a una red de acceso (110) o un nodo de red (111) de acceso de la red de telecomunicaciones (100), donde el mensaje inicial es reenviado, por la red de acceso (110) o el nodo de red (111) de acceso de la red de telecomunicaciones (100), a la función o servicio de arranque de equipo de usuario (130), especialmente basándose en información proporcionada como parte del mensaje inicial.

3. Procedimiento según una de las reivindicaciones anteriores, donde, en la primera etapa, se establece un contexto de seguridad de estrato sin acceso entre el equipo de usuario (20) y una función o servicio de red adicional (142), donde la función o servicio de red adicional (142) comprende o accede a la función o servicio de arranque de equipo de usuario (130), donde el equipo de usuario (20) solicita el enlace de comunicación de estrato sin acceso considerado a la función o servicio de red específico (141) o al tipo específico de funcionalidad de función de red, por medio de la transmisión de un mensaje de solicitud de estrato sin acceso a la función o servicio de red adicional (142), donde la función o servicio de red adicional (142) solicita, desde la función o servicio de arranque de equipo de usuario (130), la información de punto final de estrato sin acceso (141'), donde, en la segunda etapa, la información de punto final de estrato sin acceso (141'), en referencia a la función o servicio de red específico (141) o a la función o servicio de red especificado correspondiente al tipo específico de funcionalidad de función de red, es transmitida, por la función o servicio de arranque de equipo de usuario (130) al función o servicio de red (142), y desde la función o servicio de red adicional (142) al equipo de usuario (20).

4. Procedimiento según una de las reivindicaciones anteriores, donde, especialmente en la tercera etapa, la información de punto final de estrato sin acceso (141') se usa, por el equipo de usuario (20), para establecer el contexto de seguridad de estrato sin acceso considerado y/o para realizar la autenticación del equipo de usuario (20) con respecto a la función o servicio de red específico (141) o con respecto a la función o servicio de red especificado, donde la información de punto final de estrato sin acceso (141') comprende al menos uno de los siguientes, o consiste en:

-- una información de dirección IP,  
 -- una información que se puede asignar a una dirección IP, especialmente un nombre de dominio completamente calificado, FQDN, o una información que se puede usar para construir un nombre de dominio completamente calificado, especialmente un nombre de dominio completamente calificado bien conocido,

- una indicación que apunta a los datos como parte de una lista configurada,
- una indicación que se refiere a un valor predeterminado, especialmente un valor predeterminado preconfigurado, o un valor predeterminado bien conocido,
- un identificador de función de red, especialmente un identificador universalmente único.

5  
10  
15  
5. Procedimiento según una de las reivindicaciones anteriores, donde, además del enlace de comunicación de estrato sin acceso considerado y el contexto de seguridad de estrato sin acceso considerado entre el equipo de usuario (20) y la función o servicio de red específica (141) o la función o servicio de red especificado, se requiere un enlace de comunicación de estrato sin acceso considerado adicional y un contexto de seguridad de estrato sin acceso considerado adicional entre el equipo de usuario (20) y una función o servicio de red específica adicional (143, 241), especialmente de una red de telecomunicaciones (200) adicional, especialmente en caso de una situación de itinerancia del equipo de usuario (20) que está conectado a, o itinerancia dentro de, la red de telecomunicaciones adicional (200), donde se usan especialmente diferentes claves y/o diferentes procedimientos de cifrado para el contexto de seguridad de estrato sin acceso específico y el contexto de seguridad de estrato sin acceso específico adicional, donde especialmente

- la función o servicio de red especificada o específica (141) y la función o servicio de red específica adicional (143,241) son funciones o servicios de red correspondientes, que proporcionan especialmente el mismo tipo de funcionalidades de función de red, de la red de telecomunicaciones (100) y la red de telecomunicaciones adicional (200), respectivamente, donde especialmente el enlace de comunicación de estrato sin acceso considerado y/o el contexto de seguridad de estrato sin acceso considerado, por un lado, y el enlace de comunicación de estrato sin acceso considerado adicionalmente y/o el contexto de seguridad de estrato sin acceso considerado adicionalmente, por otro lado, se realizan de una manera anidada, o
- la función o servicio de red especificada o específica (141) y la función o servicio de red específica adicional (143, 241) son usadas en paralelo por el equipo de usuario (20) y son funciones o servicios de red no correspondientes, proporcionando los diferentes tipos de funcionalidades de función de red.

30  
35  
6. Procedimiento según una de las reivindicaciones anteriores, donde, con respecto a los elementos de información y/o mensajes enviados por el equipo de usuario (20) hacia la función o servicio de red específica (141) o especificada o la función o servicio de red específica adicional (143, 241), la información de punto final de estrato sin acceso (141') respectiva está incluida en dichos elementos de información y/o mensajes enviados por el equipo de usuario (20), donde la red de acceso (110) o el nodo de red de acceso (111) de la red de telecomunicaciones (100) usa la información de punto final de estrato sin acceso (141') respectiva para reenviar dichos elementos de información y/o mensajes a su destino, donde dichos elementos de información y/o mensajes enviados por el equipo de usuario (20) comprenden especialmente una información de destino, que hace referencia o indica la función o servicio de red específica (141) o especificada o la función o servicio de red específica adicional (143, 241) o tanto una información de origen, que hace referencia o indica el equipo de usuario (20) como una información de destino.

40  
45  
7. Procedimiento según una de las reivindicaciones anteriores, donde el equipo de usuario (20) está configurado con una información de punto final de estrato sin acceso del equipo de usuario (20), especialmente en un módulo de identidad de abonado o el equipo de usuario (20) está asignado, por la red de telecomunicaciones (100), especialmente por la función o servicio de arranque de equipo de usuario (130) o en el registro de red, a una información de punto final de estrato sin acceso del equipo de usuario (20), donde el equipo de usuario (20) es alcanzable, para la comunicación de estrato sin acceso, usando esta información de punto final de estrato sin acceso.

50  
8. Procedimiento según una de las reivindicaciones anteriores, donde, con respecto a los elementos de información y/o mensajes enviados por la función o servicio de red específica (141) o especificada o la función o servicio de red específica adicional (143, 241) hacia el equipo de usuario (20), la información de punto final de estrato sin acceso del equipo de usuario (20) se incluye en dichos elementos de información y/o mensajes enviados por la función o servicio de red específica (141) o especificada o la función o servicio de red específica adicional (143, 241), donde la red de acceso (110) o el nodo de red (111) de acceso de la red de telecomunicaciones (100) usa la información de punto final de estrato sin acceso del equipo de usuario (20) para reenviar dichos elementos de información y/o mensajes al equipo de usuario (20).

55  
9. Procedimiento según una de las reivindicaciones anteriores, donde un primer elemento de información o transmitido usando el contexto de seguridad de estrato sin acceso considerado puede ser referenciado por un segundo elemento de información o transmitido usando el contexto de seguridad de estrato sin acceso considerado adicionalmente, o viceversa,

60  
donde el primer elemento de información o el segundo elemento de información, si se usa como una pieza de información de referencia, que hace referencia al otro elemento de información, comprende al menos uno de los siguientes:

- una información de identificador de contexto de seguridad de estrato sin acceso para el enlace de comunicación de estrato sin acceso al que se hace referencia o el contexto de seguridad de estrato sin acceso

al que se hace referencia, donde la información de identificador de contexto de seguridad de estrato sin acceso comprende especialmente la información de punto final de estrato sin acceso (141') del contexto de seguridad de estrato sin acceso al que se hace referencia,

-- un identificador de elemento de información del elemento de información al que se hace referencia, donde especialmente el primer y segundo elemento de información comprenden información relacionada con el mismo tipo de funcionalidades de función de red, o relacionada con diferentes tipos de funcionalidades de función de red,

especialmente a las funcionalidades de la función de políticas y facturación y/o a las funcionalidades de la función de gestión de sesiones y/o a las funcionalidades de la función de gestión de acceso y movilidad.

10. Procedimiento según una de las reivindicaciones anteriores, donde en la comunicación de estrato sin acceso que involucra al equipo de usuario (20) y tanto la función o servicio de red específico (141) como la función o servicio de red específico adicional (143, 241), se usa una pluralidad de contextos de seguridad de estrato sin acceso diferentes, especialmente para transmitir reglas de política de selección de ruta de equipo de usuario, donde especialmente un elemento de información, o parte del mismo, es visible y/o decodificable por la función o servicio de red específico (141) o la función o servicio de red específico adicional (143, 241) solo en caso de que el elemento de información respectivo, o parte del mismo sea parte del contexto de seguridad de estrato sin acceso respectivo.

11. Equipo de usuario (20) para establecer un enlace de comunicación de estrato sin acceso entre el equipo de usuario (20) y una de una pluralidad de funciones o servicios (140) de red de una red de telecomunicaciones (100), donde el enlace de comunicación de estrato sin acceso implica establecer un contexto de seguridad de estrato sin acceso entre el equipo de usuario (20) y la una de la pluralidad de funciones o servicios de red (140), donde la pluralidad de funciones o servicios de red (140) puede proporcionar diferentes tipos de funcionalidades de función de red,

donde el equipo de usuario (20) está configurado de tal manera que para establecer el enlace de comunicación de estrato sin acceso se usa una función o servicio de arranque del equipo de usuario (130),

**caracterizado porque**, para establecer un enlace de comunicación de estrato sin acceso considerado y un contexto de seguridad de estrato sin acceso considerado que involucra al equipo de usuario (20), el equipo de usuario (20) está configurado de tal manera que:

-- después de que se establezca un contexto de seguridad de estrato sin acceso entre el equipo de usuario (20) y la función o servicio de arranque del equipo de usuario (130), el equipo de usuario (20) solicita el enlace de comunicación de estrato sin acceso considerado a una función o servicio de red específica (141) o un tipo específico de funcionalidad de función de red a establecer, donde el equipo de usuario (20) solicita el enlace de comunicación de estrato sin acceso considerado mediante la transmisión de un mensaje de solicitud de estrato sin acceso a la función o servicio de arranque del equipo de usuario (130),

-- la función o servicio de arranque del equipo de usuario (130) proporciona una información de punto final de estrato sin acceso (141') con respecto a la función o servicio de red específica (141) o con respecto a una función o servicio de red especificada correspondiente al tipo específico de funcionalidad de función de red, donde la información de punto final de estrato sin acceso (141'), que se refiere a la función o servicio de red específica (141) o a la función o servicio de red especificada correspondiente al tipo específico de funcionalidad de función de red, es recibida por el equipo de usuario (20) desde la función o servicio de arranque del equipo de usuario (130),

-- la información de punto final de estrato sin acceso (141') se usa para establecer el contexto de seguridad de estrato sin acceso considerado y/o para realizar la autenticación del equipo de usuario (20) con respecto a la función o servicio de red específico (141) o la función o servicio de red especificado correspondiente al tipo específico de funcionalidad de función de red.

12. Red de telecomunicaciones (100) para establecer un enlace de comunicación de estrato sin acceso entre un equipo de usuario (20) y una de una pluralidad de funciones o servicios de red (140) de la red de telecomunicaciones (100), donde el enlace de comunicación de estrato sin acceso implica establecer un contexto de seguridad de estrato sin acceso entre el equipo de usuario (20) y la una de la pluralidad de funciones o servicios de red (140), donde la pluralidad de funciones o servicios de red (140) puede proporcionar diferentes tipos de funcionalidades de función de red,

donde establecer el enlace de comunicación de estrato sin acceso implica usar una función o servicio de arranque de equipo de usuario (130), siendo la función o servicio de arranque de equipo de usuario (130) una parte de la red de telecomunicaciones (100)

**caracterizado porque**, para establecer un enlace de comunicación de estrato sin acceso considerado y un contexto de seguridad de estrato sin acceso considerado que involucra al equipo de usuario (20), el sistema o red de telecomunicaciones (100) está configurado de tal manera que:

-- después de que se establezca un contexto de seguridad de estrato sin acceso entre el equipo de usuario

(20) y la función o servicio de arranque del equipo de usuario (130), la función o servicio de arranque del equipo de usuario (130) recibe del equipo de usuario (20) un mensaje de solicitud de estrato sin acceso que solicita el establecimiento del enlace de comunicación de estrato sin acceso considerado a una función o servicio de red específico (141) o un tipo específico de funcionalidad de función de red,

-- la función o servicio de arranque del equipo de usuario (130) proporciona una información de punto final de estrato sin acceso (141') con respecto a la función o servicio de red específica (141) o con respecto a la función o servicio de red especificada correspondiente al tipo específico de funcionalidad de función de red, donde la información de punto final de estrato sin acceso (141'), que se refiere a la función o servicio de red específica (141) o a la función o servicio de red especificada correspondiente al tipo específico de funcionalidad de función de red, se transmite, por la función o servicio de arranque del equipo de usuario (130), al equipo de usuario (20),

--la información de punto final de estrato sin acceso (141') se usa para establecer el contexto de seguridad de estrato sin acceso considerado y/o para realizar la autenticación del equipo de usuario (20) con respecto a la función o servicio de red específico (141) o la función o servicio de red especificado correspondiente al tipo específico de funcionalidad de función de red.

13. Función o servicio de arranque de equipo de usuario (130), como parte de una red de telecomunicaciones (100) según la reivindicación 12, para establecer un enlace de comunicación de estrato sin acceso entre un equipo de usuario (20) y una de una pluralidad de funciones o servicios de red (140) de la red de telecomunicaciones (100), donde el enlace de comunicación de estrato sin acceso implica establecer un contexto de seguridad de estrato sin acceso entre el equipo de usuario (20) y la pluralidad de funciones o servicios de red (140), pudiendo la pluralidad de funciones o servicios de red (140) proporcionar diferentes tipos de funcionalidades de función de red,

donde establecer el enlace de comunicación de estrato sin acceso implica usar la función o servicio de arranque de equipo de usuario (130) , siendo la función o servicio de arranque de equipo de usuario (130) parte de la red de telecomunicaciones (100) o siendo accesible a través de la red de telecomunicaciones (100) o por un nodo de red de la misma, **caracterizado porque**, para establecer un enlace de comunicación de estrato sin acceso considerado y un contexto de seguridad de estrato sin acceso considerado que involucra al equipo de usuario, (20) la función o servicio de arranque de equipo de usuario (130) está configurado de tal manera que:

-- después de que se establezca un contexto de seguridad de estrato sin acceso entre el equipo de usuario (20) y la función o servicio de arranque del equipo de usuario (130), la función o servicio de arranque del equipo de usuario (130) recibe del equipo de usuario (20) un mensaje de solicitud de estrato sin acceso que solicita el establecimiento del enlace de comunicación de estrato sin acceso considerado a una función o servicio de red específico (141) o un tipo específico de funcionalidad de función de red,

-- la función o servicio de arranque del equipo de usuario (130) proporciona una información de punto final de estrato sin acceso (141') con respecto a la función o servicio de red específico (141) o con respecto a la función o servicio de red especificado correspondiente al tipo específico de funcionalidad de función de red, donde la información de punto final de estrato sin acceso (141'), que se refiere a la función o servicio de red específico (141) o a la función o servicio de red especificado correspondiente al tipo específico de red

la funcionalidad de la función de trabajo se transmite mediante la función o servicio de arranque del equipo de usuario (130), al equipo de usuario (20),

--la información de punto final de estrato sin acceso (141') se usa para establecer el contexto de seguridad de estrato sin acceso considerado y/o para realizar la autenticación del equipo de usuario (20) con respecto a la función o servicio de red específico (141) o una función o servicio de red específico correspondiente al tipo específico de funcionalidad de función de red.

14. Programa comprendiendo un código de programa legible por ordenador que, cuando es ejecutado en un ordenador y/o en un equipo de usuario (20) y/o en un nodo de red de una red de telecomunicaciones (100), especialmente una función o servicio de red (140) y/o una función o servicio de arranque de equipo de usuario (130), o en parte en el equipo de usuario (20) y/o en parte en el nodo de red de la red de telecomunicaciones (100), especialmente la función o servicio de red (140) y/o en parte en la función o servicio de arranque de equipo de usuario (130), hace que el ordenador y/o el equipo de usuario (20) y/o el nodo de red de la red de telecomunicaciones (100) realicen un procedimiento según una de las reivindicaciones 1 a 10.

15. Medio legible por ordenador comprendiendo instrucciones que cuando son ejecutadas en un ordenador y/o en un equipo de usuario (20) y/o en un nodo de red de una red de telecomunicaciones (100), especialmente una función o servicio de red (140) y/o una función o servicio de arranque de equipo de usuario (130), o en parte en el equipo de usuario (20) y/o en parte en el nodo de red de la red de telecomunicaciones (100), especialmente la función o servicio de red (140) y/o en parte en la función o servicio de arranque de equipo de usuario (130), hacen que el ordenador y/o el equipo de usuario (20) y/o el nodo de red de la red de telecomunicaciones (100) realicen un procedimiento según una de las reivindicaciones 1 a 10.

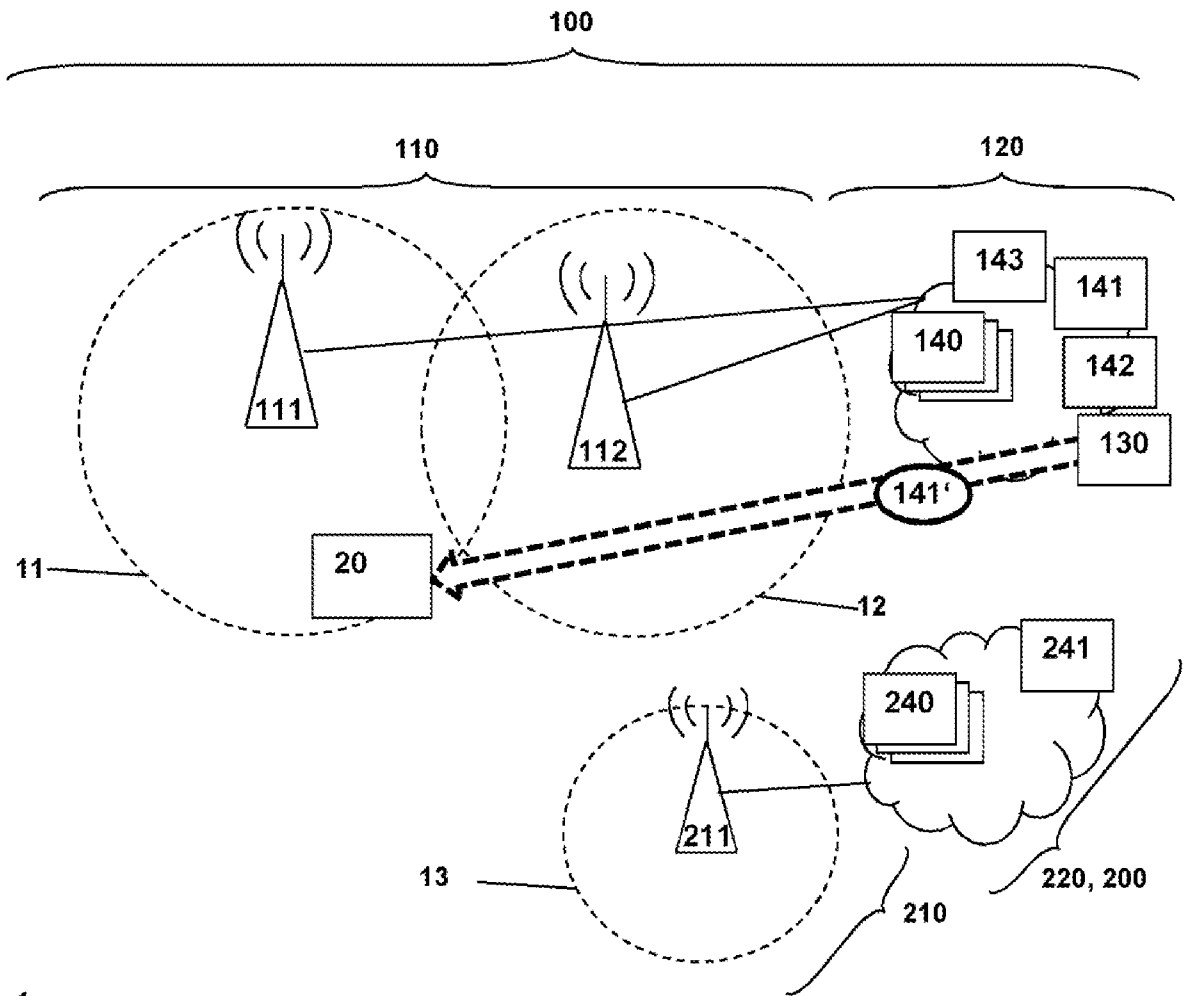


Fig. 1

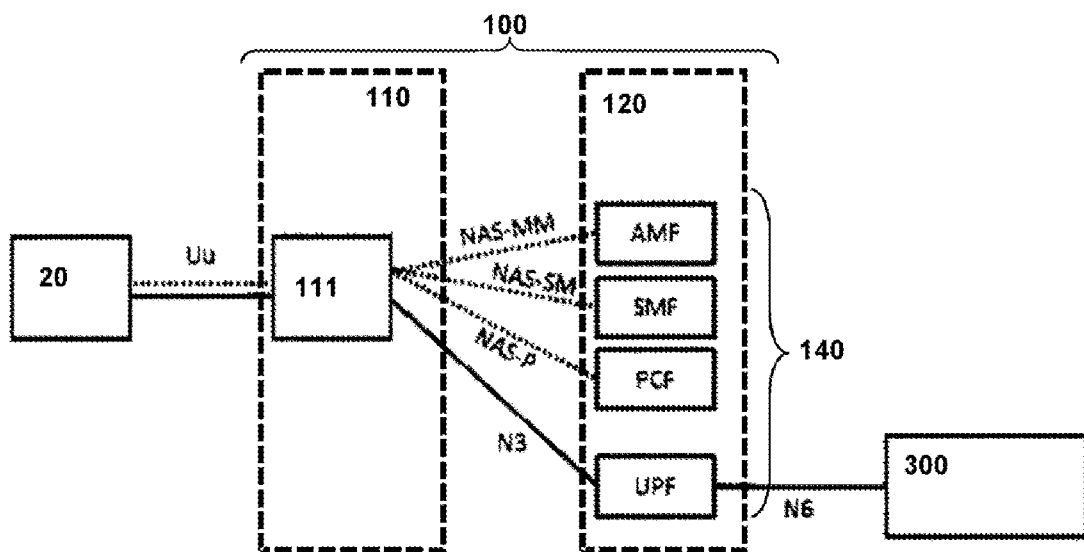


Fig. 2

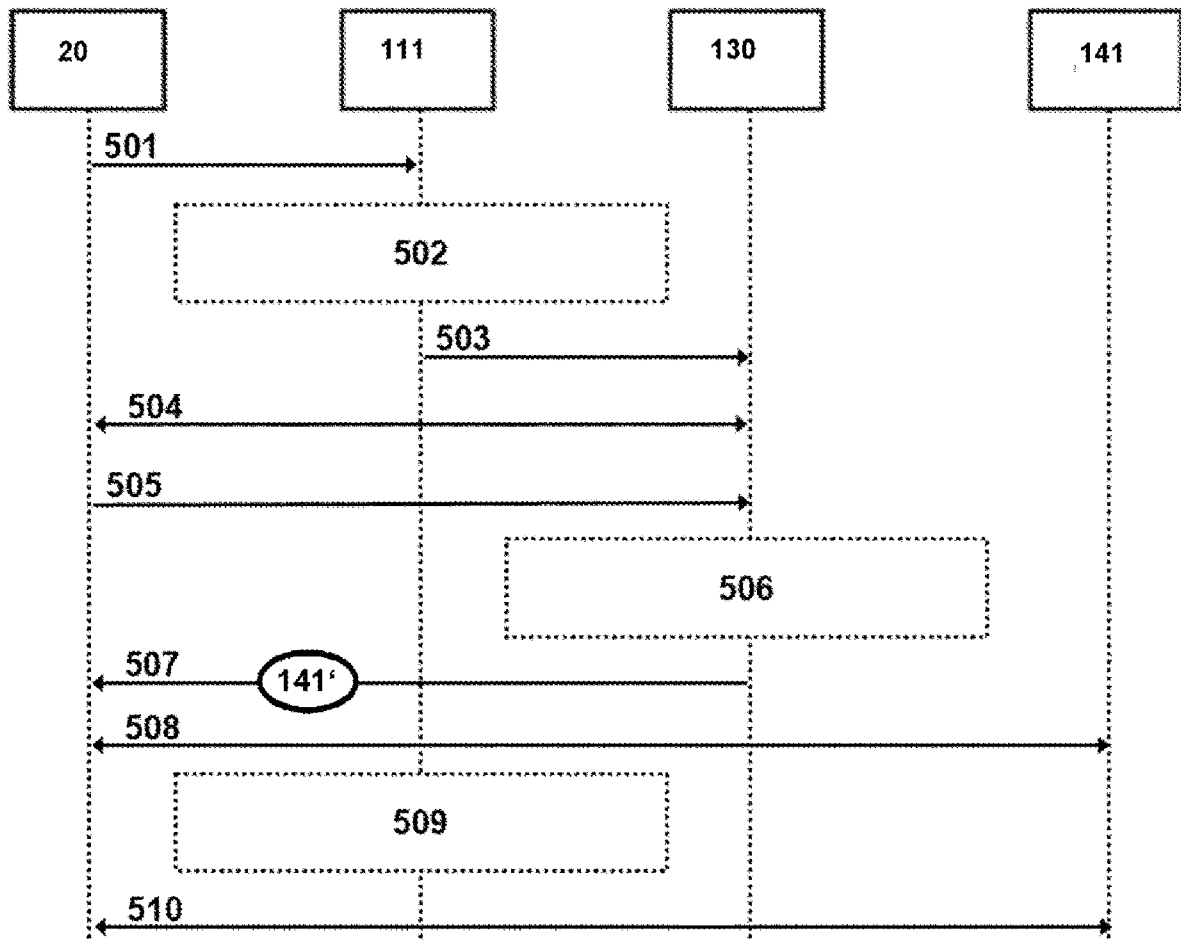


Fig. 3

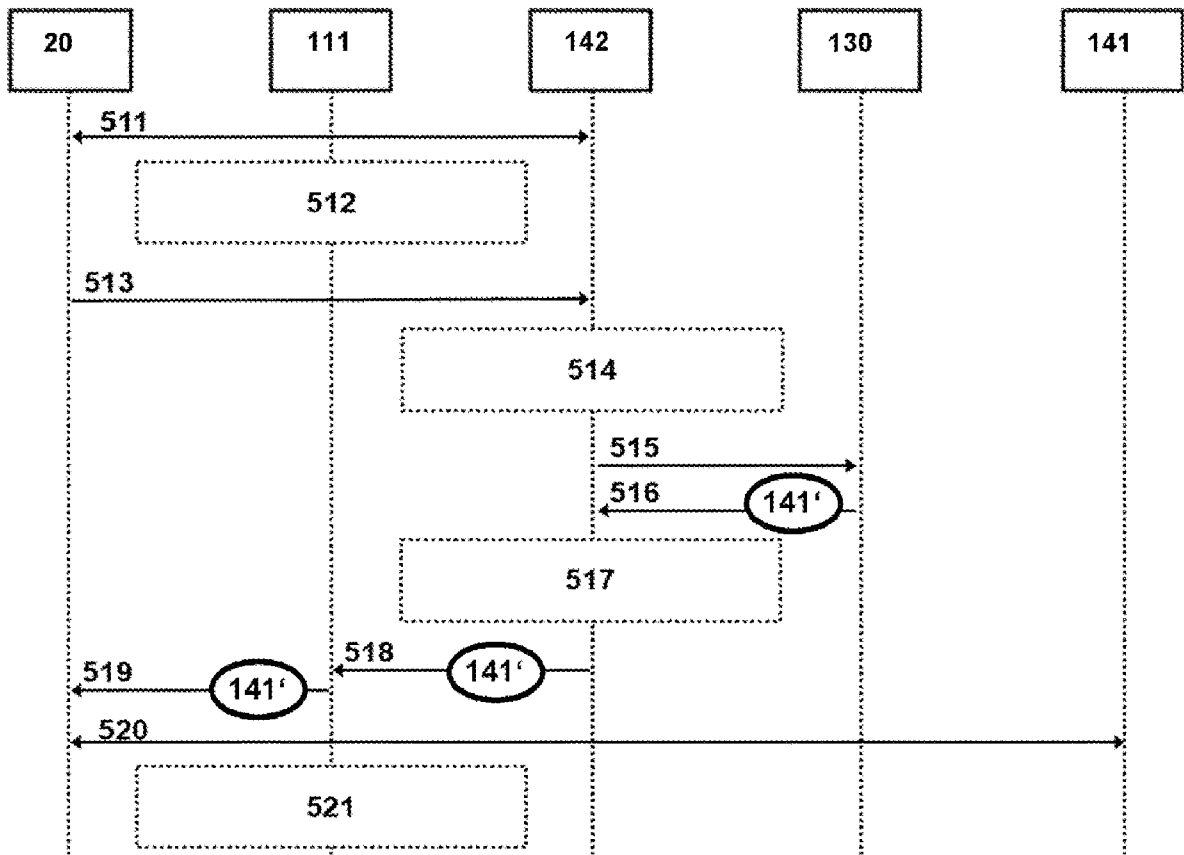


Fig. 4

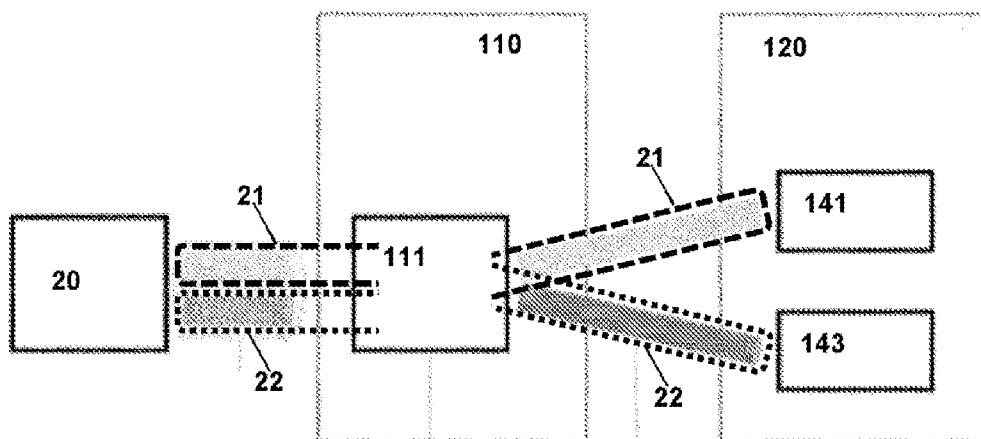


Fig. 5

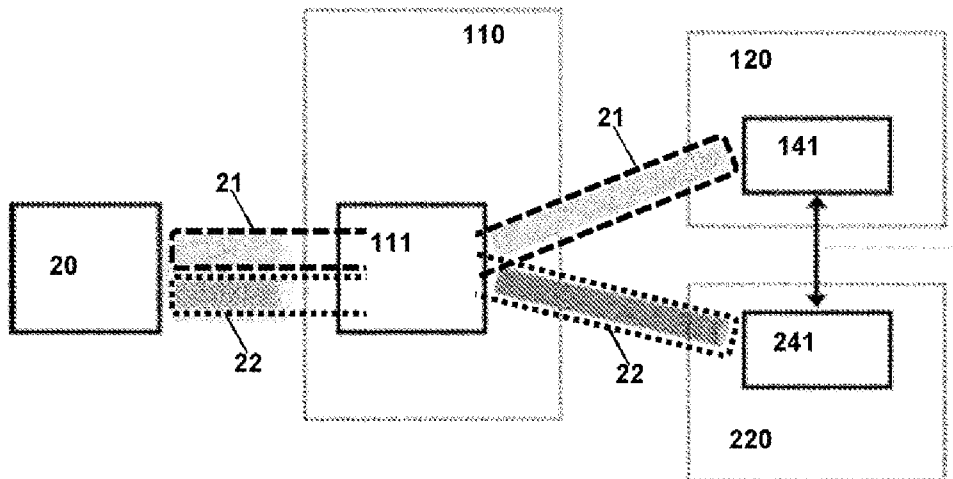


Fig. 6

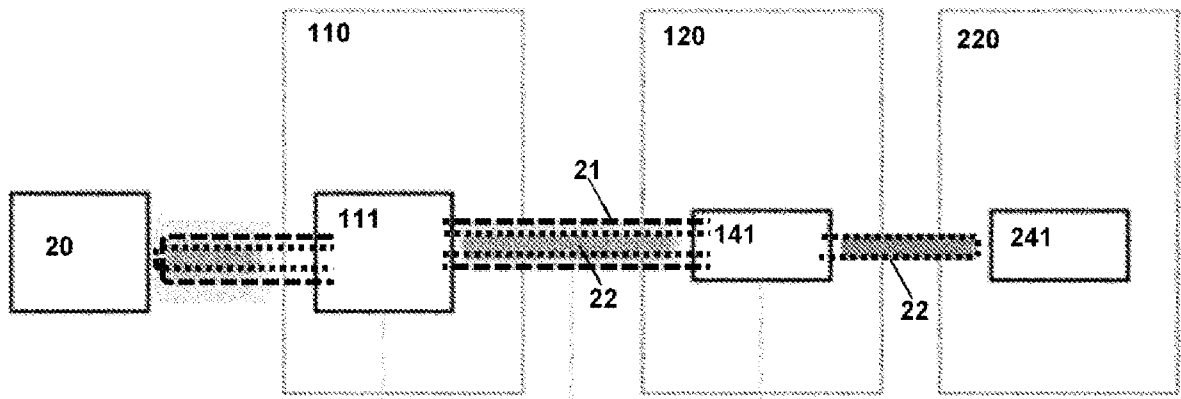


Fig. 7

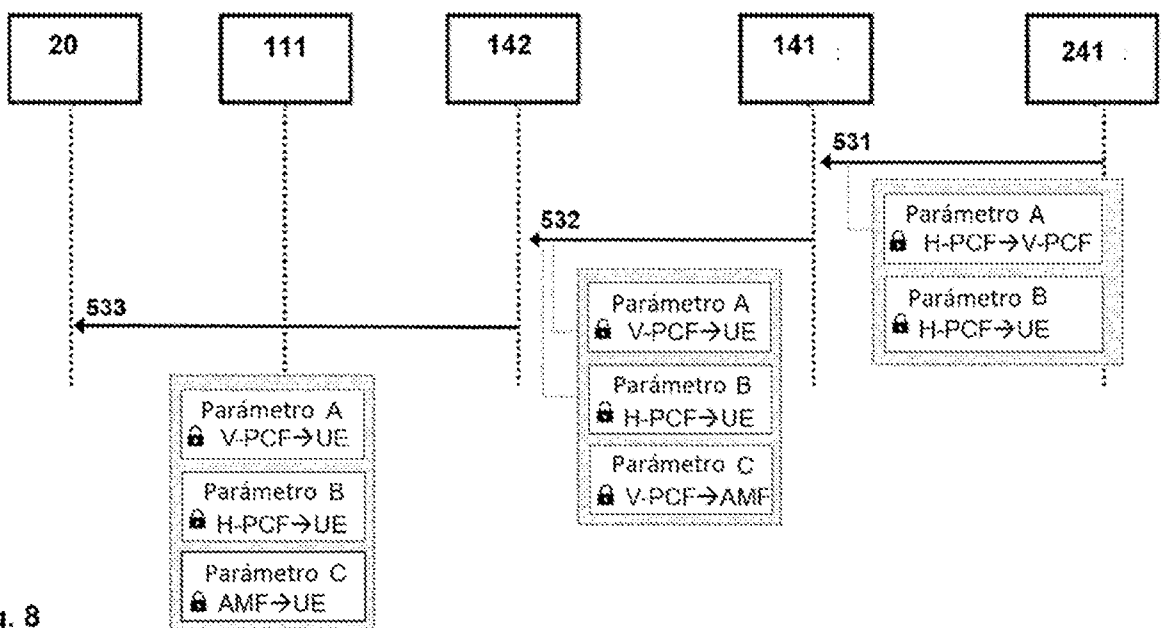


Fig. 8