

(19) DANMARK



(12) FREMLÆGGELSESSKRIFT (11) 147672 B



DIREKTORATET FOR
PATENT- OG VAREMÆRKEVÆSENEN

(21) Patentansøgning nr.: 3046/79

(51) Int.Cl.³: A 62 B 18/02

(22) Indleveringsdag: 19 jul 1979

(41) Alm. tilgængelig: 21 jan 1980

(44) Fremlagt: 12 nov 1984

(86) International ansøgning nr.: -

(30) Prioritet: 20 jul 1978 US 926489

(71) Ansøger: *AMERICAN CYANAMID COMPANY; Wayne, US.

(72) Opfinder: Willard C. *White; US.

(74) Fuldmægtig: Ingeniørfirmaet Budde, Schou & CO

(54) Beskyttelsesmaske til engangsbrug

(57) Sammendrag:

3046-79

Beskyttelsesmaske (10) til engangsbrug. Ved hjælp af i masken (10) udformede folder (18,20,22) åbnes masken (10) automatisk til en stilling, hvori maskematerialet i brugsstillingen befinder sig i så stor afstand fra brugerens (30) mund, at maskematerialet forbliver forholdsvis tørt selv efter længere tids brug.

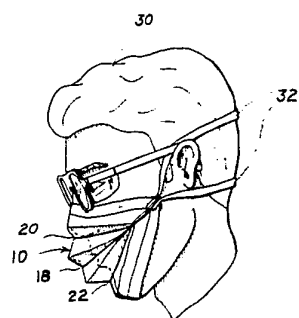


FIG 1

DK 147672 B

0

Opfindelsen angår en beskyttelsesmaske, som under brug danner en selvbærende lomme, og som har et eftergiveligt, deformerbart parti, der kan tilpasse sig til konturen af brugerens næseparti, og fastgørelsesorganer, med hvilke den kan fastholdes over brugerens ansigt, samt et før brug i hovedsagen plant filtermateriale med lodret og vandret udstrækning og i midterpartiet bukket i vandret retning, så det danner en øvre og en nedre, mod hinanden vendende flade med en mellem fladerne centralt placeret, vandret fold (plissé), der forkorter filtermaterialet i lodret retning.

Fra FR-PS 1220851 kendes en beskyttelsesmaske, der er fremstillet af et stykke plant filtermateriale, som er ombukket langs en symmetriakse og svejst langs siderkanterne til dannelse af en lomme. På midten af lommens åbne kantpartier er materialet bukket ind over sig selv, så der er dannet et dobbeltlaget, tykt parti, der kan ligge tæt an mod brugerens næseparti. Sidesømmene og ombukningen ved symmetriaksen gør til en vis grad lommen selvbærende, når den først er anbragt på og tilpasset brugerens ansigt, men den kan ikke opbevares i helt flad tilstand og skal i regelen pustes op eller påvirkes med træk i begge sideflader for at antage lommeform.

Det samme er i en vis grad tilfældet med en fra US-PS 3.603.315 kendt beskyttelsesmaske, som ganske vist på indersiden er belagt med et blødt skumstoflag, som kan transportere fugtighed fra brugerens ansigt til et ydre, fugtabsorberende lag, og som tillige ved sin elasticitet skulle kunne medvirke til at lommen folder sig ud, når masken tages på. Denne selvåbnende virkning er dog kun svag, og skumstoflaget bidrager kun i ringe grad til at afstive lommen under brug.

Det er formålet med opfindelsen at tilvejebringe en beskyttelsesmaske, som lettere end de kendte kan anbringes i korrekt brugsstilling på brugerens ansigt, og som giver større sikkerhed mod at lommen suges ind mod

35

0

bærerens næse og mund ved indånding, så filtermaterialet hurtigt bliver fugtigt.

5 Dette er ifølge opfindelsen opnået ved i det mindste endnu én vandret fold i hver af de mod hinanden vendende flader, hvilke folder sammen med den centralt anbragte fold afstiver den ved maskens udfoldning dannede selvbærende lomme, idet den centralt anbragte fold i vandret retning er kortere end folderne i de to mod hinanden vendende flader, hvilke folder hver for sig er kortere end filter-

10 materialets største vandrette udstrækning, hvorhos de mod hinanden vendende flader i lodret retning er forbundet således med hinanden ved de yderste ender ved hver af de nævnte folder, at masken kan opbevares i sin oprindelige flade tilstand og er selvekspanderende, når den åbnes.

15 Ved dette arrangement løber sidekanterne ind mod hinanden i retning bort fra maskens åbning og samvirker med de forskelligt lange folder til automatisk at danne en lomme, når brugeren af masken åbner den ved at trække åbningens to sidekanter fra hinanden, og de ulige lange folder og det længere parti ved de frie kanter samvirker

20 til at frembringe en sådan spænding i materialet, at lommen holdes i åben, afstivet tilstand.

Masken ifølge opfindelsen kan let fremstilles med en passende stor og alligevel stabil lomme, og en beskyttelses-

25 maske med tilfredsstillende levetid og stabilitet kan ifølge opfindelsen have et filtermateriale, som i maskens flade, ubrugte tilstand har et fladeareal på i det væsentlige $450-480 \text{ cm}^2$.

Den åbnede maske kan let tilpasse sig til tæt anlæg

30 mod brugerens næseparti uden at genere brugeren, når en elastisk deformerbar strimmel er indlagt i filtermaterialet langs yderkanten af den ene af de modstående flader.

Opfindelsen skal i det følgende forklares nærmere under henvisning til tegningen, på hvilken

35 fig. 1 viser en beskyttelsesmaske ifølge opfindelsen til beskyttelse mod støv, når den bæres på ansigtet,

0

fig. 2 i skrå afbildning den i fig. 1 viste maske set nedefra og i delvis åben tilstand, hvorved maskens øvre del er delvis fjernet og delvis vist i snit, og

5 fig. 3 i skrå afbildning masken ifølge fig. 1 i dens åbne tilstand, set fra oven.

På tegningen er de afbildede dele forsynet med samme henvisningstal i de enkelte figurer.

10 Ved den i fig. 1 til 3 viste udførelsesform for en maske ifølge opfindelsen er masken 10 til beskyttelse mod støv fremstillet af et i hovedsagen plant filtermaterialestykke, der har en vis udstrækning i såvel lodret som vandret retning. Filtermaterialet er således bukket i det vandrette plan, at det danner mod hinanden vendende flader 14 og 16, idet en fold 18 er centralt beliggende i forhold til de mod hinanden vendende flader, hvorved
15 filtermaterialet forkortes i sin lodrette udstrækning. Hver af de mod hinanden vendende flader 14 og 16 er forsynet med i det mindste én yderligere fold 20 og 22, der yderligere forkorter filtermaterialet i dets lodrette
20 udstrækning.

Samtlige disse folder forløber i sideretningen og er forenet med hinanden ved maskens sidekanter 24 og 26 på passende måde, f.eks. ved varmforsegling.

25 Folderne er anbragt på en sådan måde, at den centralt beliggende fold 18 er kortere i vandret udstrækning end de yderligere folder 20 og 22, hvilke atter er kortere i vandret udstrækning end filtermaterialets største udstrækning i vandret retning. Denne placering medfører, at sidekanterne 24 og 26 løber ind mod
30 hinanden i retningen bort fra maskens åbning. Ved at anbringe folderne 18, 20 og 22 på denne måde gøres beskyttelsesmasken selvekspanderende, når den åbnes. Herved behøver den person, der bærer masken, ikke at presse masken ud under dannelse af en såkaldt åndelomme,
35 hver gang masken skal anvendes.

0

Filtermaterialets øvre kantområde indbefatter en sædvanlig elastisk deformerbar strimmel 28, der tjener til efter behov at forme filtermaterialets øvre kantområde efter formen af den maskebærende person 30's næse. Som vist i fig. 2 og 3 er strimlen 28 fortrinsvis indlagt i filtermaterialet i en flade 14, men den kan også være anbragt uden på fladen 14. Strimlen består fortrinsvis af en trådforstærket strimmel af plastmateriale.

Beskyttelsesmasken 10 er forsynet med fastgørelsesorganer 32, så at den på udløselig måde kan anbringes over en maskebærende person 30's ansigt. Fortrinsvis anvendes elastiske bånd for at opnå en bekvem anbringelse af masken over personens ører.

Beskyttelsesmasken 10's ydre form opnås fortrinsvis ved at placere fordoblede ombukninger 34 og 36 på en sådan måde, at de forløber over de nedre henholdsvis de øvre kantområder.

I fig. 3 er det tydeligt vist, hvorledes beskyttelsesmasken 10 er selvekspanderende frem mod sin åbne brugsstilling derved, at et træk i maskens øvre og nedre kantområde bringer masken til at udvide sig. Når masken ikke anvendes, kan den hensigtsmæssigt opbevares i sin oprindelige, plane tilstand.

Som følge af maskens udformning er det muligt at opnå en forholdsvis stor filterflade, som kan filtrere indåndingsluften, uden at personen behøver at gøre andet end at trække i de elastiske bånd og placere masken over sin mund og næse, medens masken samtidig tillige kan foldes sammen til sin forholdsvis ubetydelige størrelse, så den let kan opbevares, transporteres og håndteres.

Filtermaterialet har fortrinsvis en oprindelig overflade på i det væsentlige $450-480 \text{ cm}^2$, hvorved der opnås en beskyttelsesmaske med tilfredsstillende levetid, og som opfylder de krav, der stilles af National Institute for Occupational Safety and Health.

35

0

P A T E N T K R A V:

1. Beskyttelsesmaske (10), som under brug danner en selvbærende lomme, og som har et eftergiveligt, deformerbart parti (28), der kan tilpasse sig til konturen af brugerens næseparti, og fastgørelsesorganer (32), med hvilke den kan fastholdes over brugerens ansigt, samt et før brug i hovedsagen plant filtermateriale med lodret og vandret udstrækning og i midterpartiet bukket i vandret retning, så det danner en øvre (14) og en nedre (16), mod hinanden vendende flade med en mellem fladerne centralt placeret, vandret fold (18) (plissé), der forkorter filtermaterialet i lodret retning, k e n d e t e g n e t ved i det mindste endnu en vandret fold (20,22) i hver af de mod hinanden vendende flader, hvilke folder sammen med den centralt anbragte fold (18) afstiver den ved maskens udfoldning dannede selvbærende lomme, idet den centralt anbragte fold (18) i vandret retning er kortere end folderne (20,22) i de to mod hinanden vendende flader (14,16), hvilke folder hver for sig er kortere end filtermaterialets største vandrette udstrækning, hvorhos de mod hinanden vendende flader (14,16) i lodret retning er forbundet således med hinanden ved de yderste ender ved hver af de nævnte folder (18,20,22), at masken kan opbevares i sin oprindelige flade tilstand og er selvekspanderende, når den åbnes.

2. Maske ifølge krav 1, k e n d e t e g n e t ved, at filtermaterialet i maskens flade, ubrugte tilstand har et fladeareal på i det væsentlige $450-480 \text{ cm}^2$.

3. Maske ifølge krav 1-2, k e n d e t e g n e t ved, at en elastisk deformerbar strimmel (28) er indlagt i filtermaterialet langs yderkanten af den ene (14) af de modstående flader (14,16).

Fremdragne publikationer:

35 FR patent nr. 1220851
US patent nr. 3603315.

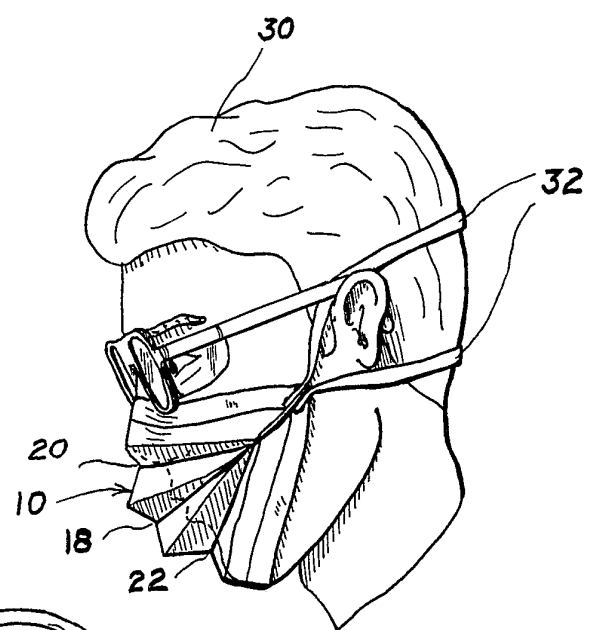


FIG. 1

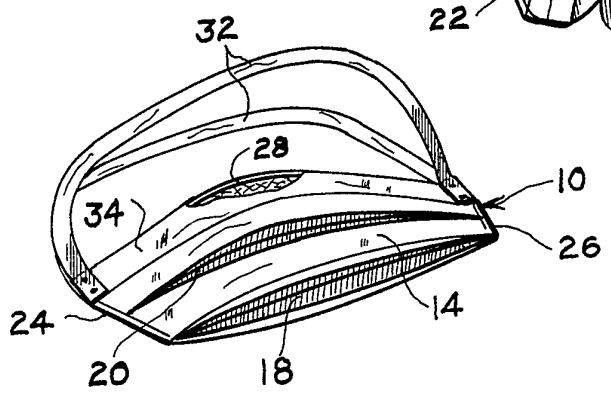


FIG. 2

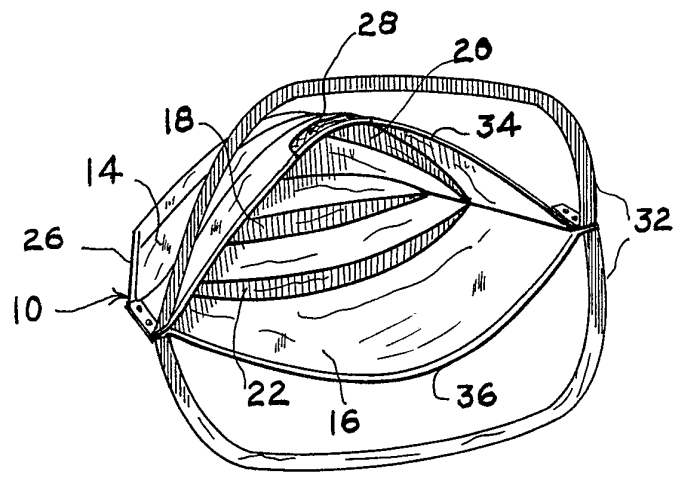


FIG. 3